

Peletová kamna

Peletová kamna LP6, LP6 AQUA, LP6 AQUA PLUS

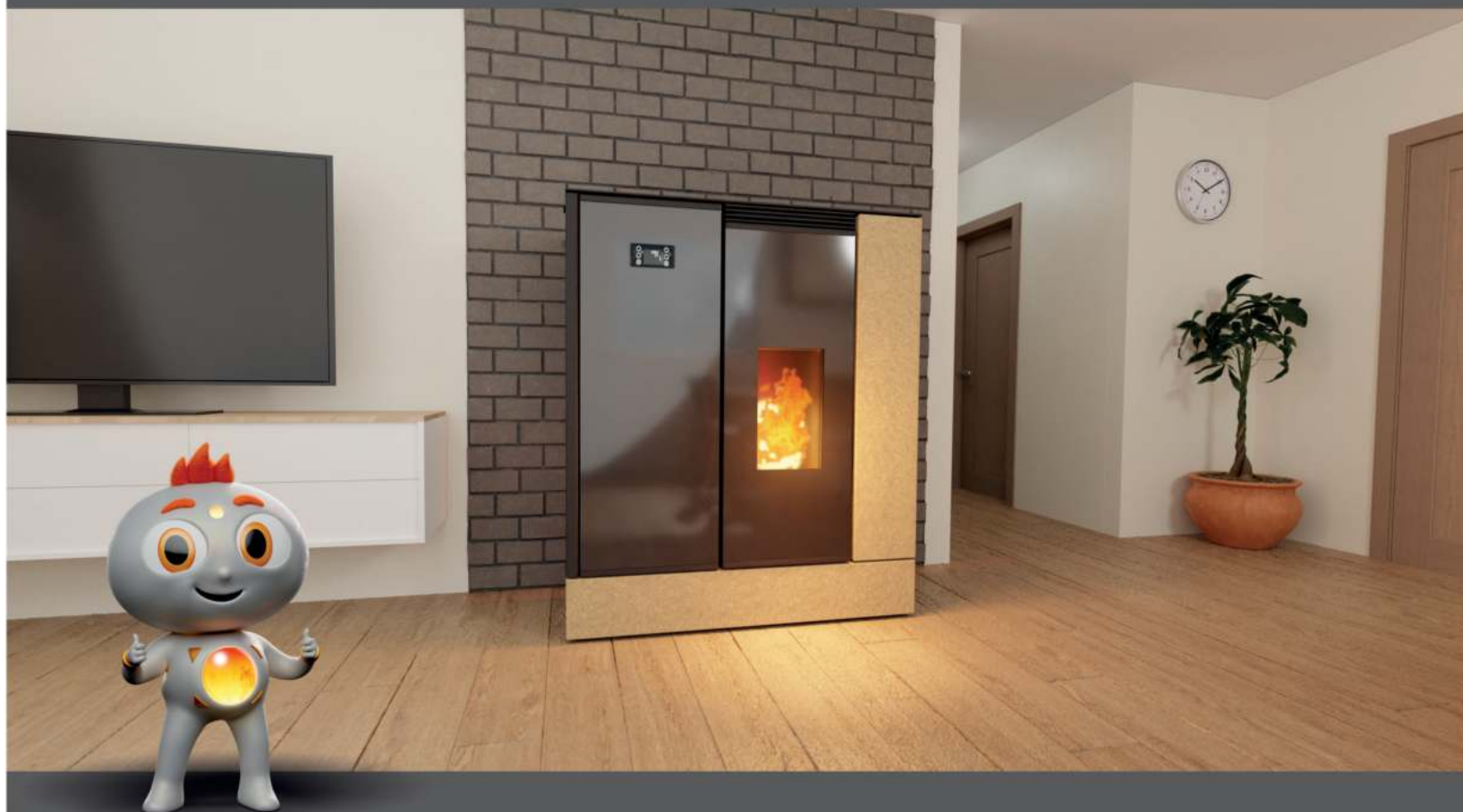
OPOP
partner for your heating

Peletová kamna OPOP LP6 a LP6 AQUA jsou dokonalou kombinací estetiky, funkčnosti a pohodlí. Jsou vhodné pro vytápění stávajících rodinných domů, chat i novostaveb. Kamna dodáváme ve dvou základních provedeních, v barvách pískovec a serpentinu a 4 dalších modifikacích kamenů.

Kamna OPOP LP6 vyhřívají prostor příjemným sálavým teplem a prouděním vzduchu, podpořené tichým ventilátorem.

Kamna OPOP LP6 AQUA jsou vyráběny s teplovodním výměníkem. Jsou napojeny na ústřední topení a kromě vzduchu v místnosti ohřívají i vodu v topném systému.

Topení v kamnech LP6 a LP6 AQUA je plně automatické a poskytuje vysoký komfort při lokálním vytápění peletami, ideální na přechodné období. Nabízí velmi jednoduché ovládání řídicí jednotky a lze je ovládat i vzdáleně přes mobilní aplikaci PLAIN.



A+

DOTOVANÝ
VÝROBEK

EKO
DESIGN

5 LET
ZÁRUKA

Výrobce: OPOP s.r.o., Zašovská 750, 757 01, Valašské Meziříčí, tel.: +420 571 675 589, e-mail: sales@opop.cz
www.opop.cz

Výkon OPOP LP6: 6,4 kW

Výkon OPOP LP6 AQUA: 11,1 kW (výkon na ohřev vody – 6,9 kW, výkon přenášený tělesem kamen – 4,2 kW)

Palivo: dřevěné pelety 6 mm

Peletová kamna OPOP LP 6 AQUA nabízíme v základní verzi s výměníkem na topnou vodu v otopném systému a v rozšířené verzi LP 6 AQUA PLUS s instalovanou hydraulickou sadou spolu s expanzní nádobou.

Snadná obsluha a komfort

- Snadné ovládání kamen zajišťuje dotykový displej, kde si snadno nastavíte, jaké množství tepla kamna předají vodě a jaké vzduchu v místnosti.
- Zásobník na pelety o hmotnosti 35 kg zajišťuje provoz až několik dní bez doplňování paliva, což zajišťuje maximální uživatelský komfort.
- Automatické zapalování - kamna LP6 jsou schopna sama bez zásahu uživatele zapálit pelety v hořáku a tím uvést kamna do provozu, mohou také nechat pelety v hořáku sama zhasnout.
- Dotykový displej umožňuje nastavit až pět stupňů výkonu pro dosažení požadované tepelné pohody.
- Pohodlné ovládání i z gauče díky dálkovému ovladači.
- Mobilní aplikace pro telefony s operačními systémy iOS a Android umožňuje vzdálenou správu a poskytuje základní informace o kamnech. Umožňuje:
 1. Vypnutí a zapnutí kamen
 2. Změna teploty vody a pokojové teploty
 3. Změna výkonu kamen
 4. Nastavení týdenního topného programu
- Denní a týdenní programy vytápění lze nastavit přesně podle požadavků zákazníka.
- Umožňuje dva provozní režimy zapnutí/vypnutí nebo modulaci výkonu.
- Akumulační kámen prodlužuje sálání tepla do místnosti a tím šetří celkovou spotřebu pelet a tím i celkové náklady.
- Lze připojit na systém centrálního vzduchu v případě rekuperace nebo nízkoenergetického domu. Kamna jsou tak výborným doplňkovým zdrojem vytápění vhodným do všech typů objektů.
- Zdvojená dvířka pro ještě bezpečnější provoz. Litinová oddělují spalovací komoru od okolí a skleněná doplňují celkový design a ničím nerušený pohled na plamen.
- Jednoduchá údržba a čištění kamen.
- Kamna jsou vybavena systémem automatického čištění hořákové misky během provozu díky ventilátoru.
- Snadno vyjímatelná nádoba na popel.
- Tichý provoz pro nerušené chvíle klidu a relaxace.

Ekonomický a ekologický provoz

- Vysoká účinnost kamen až 93,9 % zajišťuje efektivní využití energie paliva.
- Kamna splňují 5. emisní třídu a splňují podmínky ekodesignu.
- Spíná na základě požadované pokojové teploty.
- Automaticky reguluje teplotu a spotřebu.
- Rychlý ohřev vzduchu a úspora nákladů na vytápění.

Dlouhá životnost

- Spalovací komora z vysoce kvalitní oceli.
- Rošt hořáku vyroben z odolné nerezové oceli.
- 5 let záruka na výměník.

Moderní design

- Výběr ze dvou základních designových verzí SERPENTINE a SANDSTONE.
- Možnost na zakázku objednat a vybrat z dalších 4 designových variant akumulčních kamenů.
- Stále čisté sklo díky speciálnímu systému ofuku zajistí nerušený pohled na plamen.
- Kamna mají zmenšenou hloubku a zasahují tak méně do prostoru.

Příslušenství, které se instaluje ve verzi PLUS pro LP6 AQUA

- Hydraulická sada zjednodušuje instalaci kamen LP 6 AQUA a zkracuje tak dobu potřebnou k připojení kamen k topnému systému.
- Obsahuje čerpadlo, třístupňový ventil na 55 stupňů Celsia, pojistný ventil 2 bar, expanzní nádoba 6 l, vypouštěcí ventil.

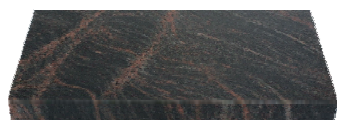


LP6 SE SERPENTINE/
LP6 AQUA/PLUS SE SERPENTINE



LP6 SE SANDSTONE/
LP6 AQUA/PLUS SE SANDSTONE

Designové varianty akumulčních kamenů na zakázku:



AURORA INDIA



AFRICA SUNRISE



YELLOW RIVER



NORDIC SUNSET

Typ kamen		LP6	LP6 AQUA	LP6 AQUA PLUS
Jmenovitý výkon	kW	6,4	11,1	11,1
Použitelný výkon pro ohřev vody	kW	-	6,9	6,9
Výkon předávaný tělesem kamen	kW	-	4,2	4,2
Výška	mm	1098	1098	1098
Šířka	mm	940	940	940
Hloubka	mm	380	380	414
Hmotnost	kg	209	209	225
Hrdlo komín	mm	80	80	80
Hrdlo přívod vzduchu	mm	50	50	50
Min. provozní tah komína	Pa	10	12	12
Objem zásobníku paliva	kg	35	35	35
Účinnost	%	87,3	93,9	93,9
Objem výměníku	l	-	7	7
Maximální provozní přetlak výměníku	Bar	-	2	2
Elektrické napájení	V/Hz	230/50	230/50	230/50
Průměrná spotřeba el. energie	W	25	31	45
Elektrické krytí	IP	20	20	20
Elektrická pojistka	A	2,5	2,5	2,5
Spotřeba paliva při max tepelném výkonu	kg/h	1,6	2,52	2,52
Průměrná teplota spalín za hrdlem	°C	143	102	102
Hmotnostní průtok spalín	g/s	6,5	9,2	9,2
Hladina hluku	dB	Nepřesahuje hladinu 50		
Energetická třída		A+	A+	A+

Peletová kamna LP6



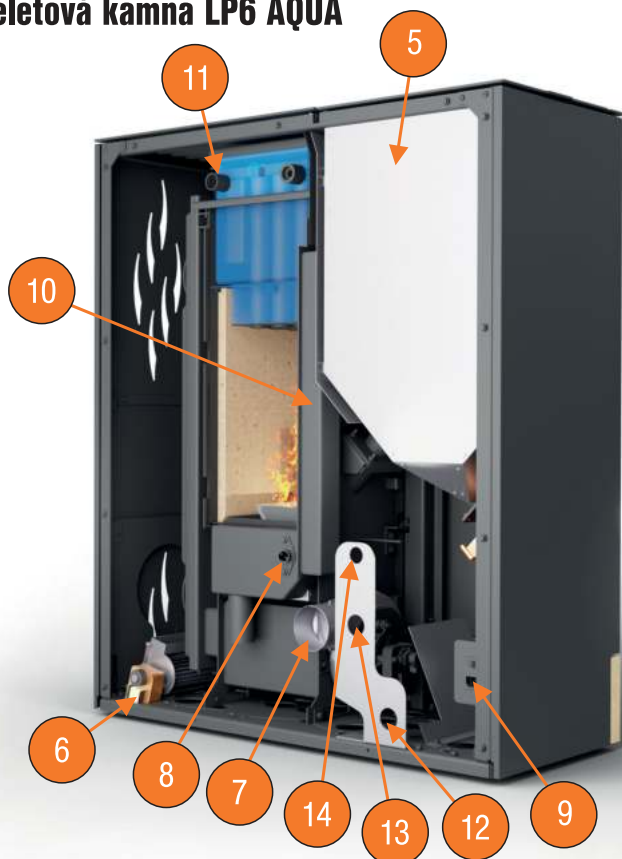
1. Řídicí jednotka
2. Dvoje dvířka s žáruvzdorným sklem
3. Akumulační kámen
4. Spalovací komora s nerezovým roštem a popelníkem

Peletová kamna LP6



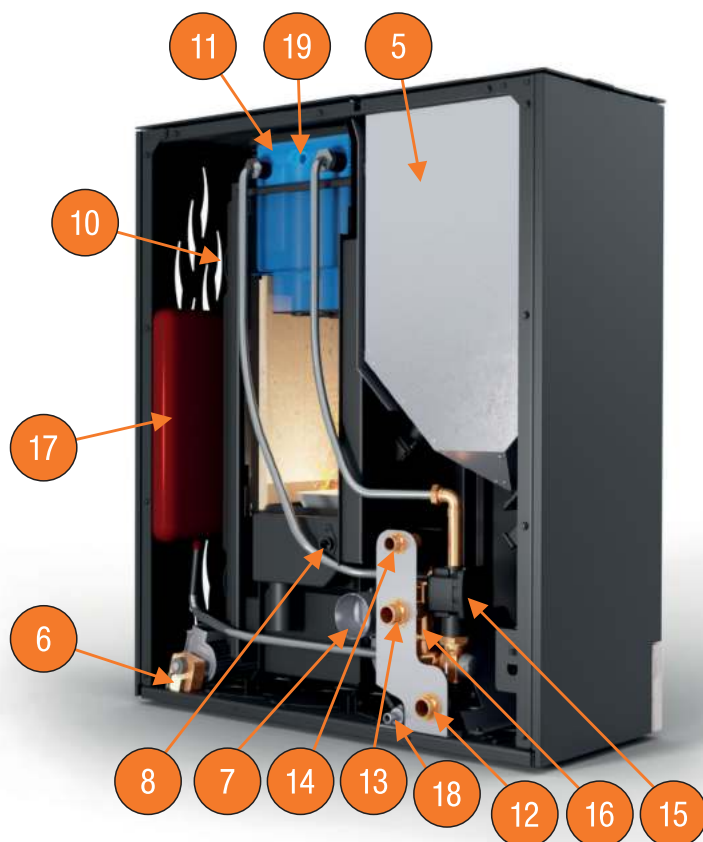
5. Zásobník na pelety
6. Prostorový ventilátor
7. Odtahový ventilátor
8. Keramická zapalovací patrona
9. Prostorové teplotní čidlo
10. Výměník kamen

Peletová kamna LP6 AQUA



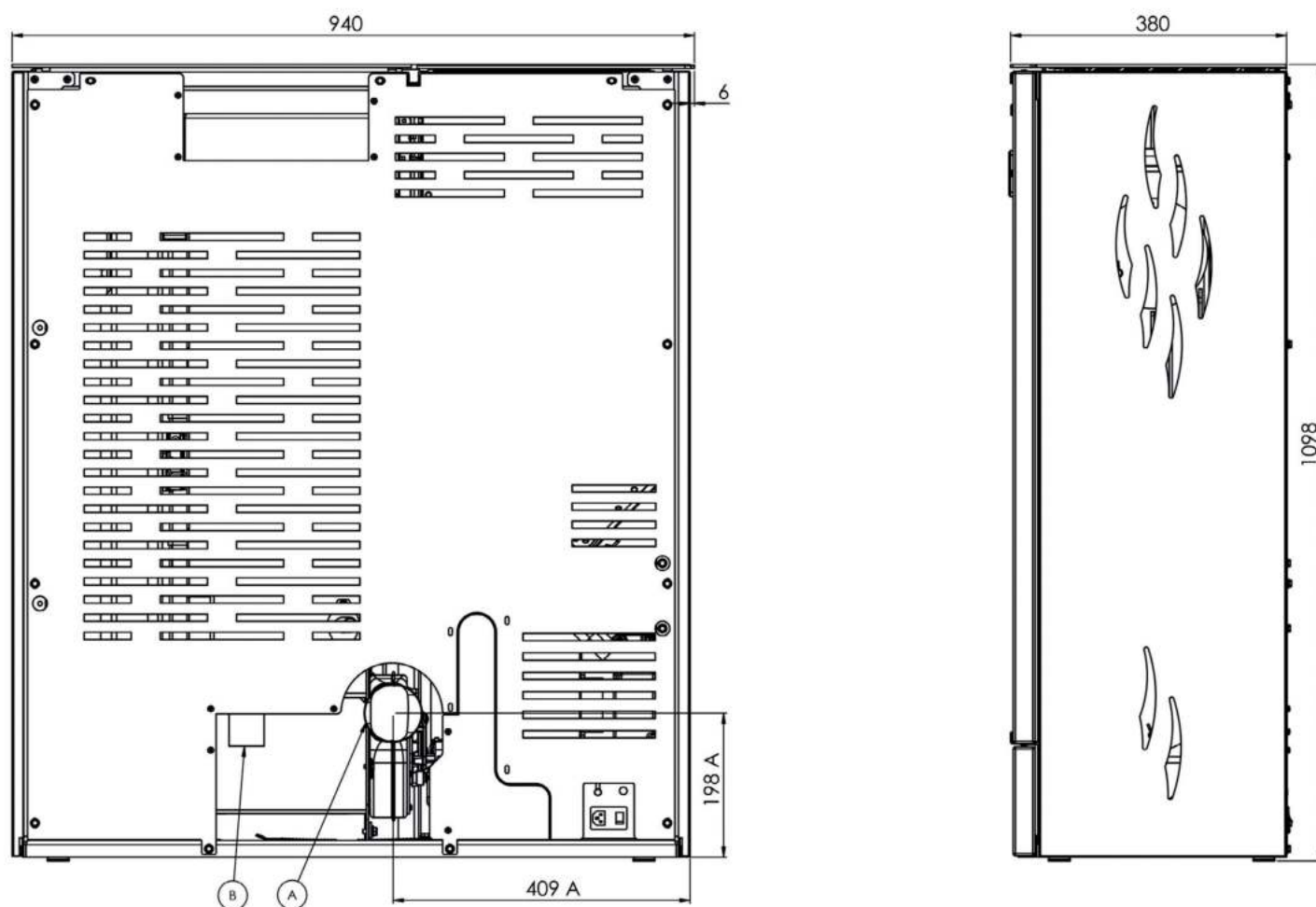
- 5. Zásobník na pelety
- 6. Prostorový ventilátor
- 7. Odtahový ventilátor
- 8. Keramická zapalovací patrona
- 9. Prostorové teplotní čidlo
- 10. Výměník kamen
- 11. Teplovodní výměník
- 12. Vratná voda
- 13. Výstupní voda
- 14. Přetlakový ventil

Peletová kamna LP6 AQUA PLUS



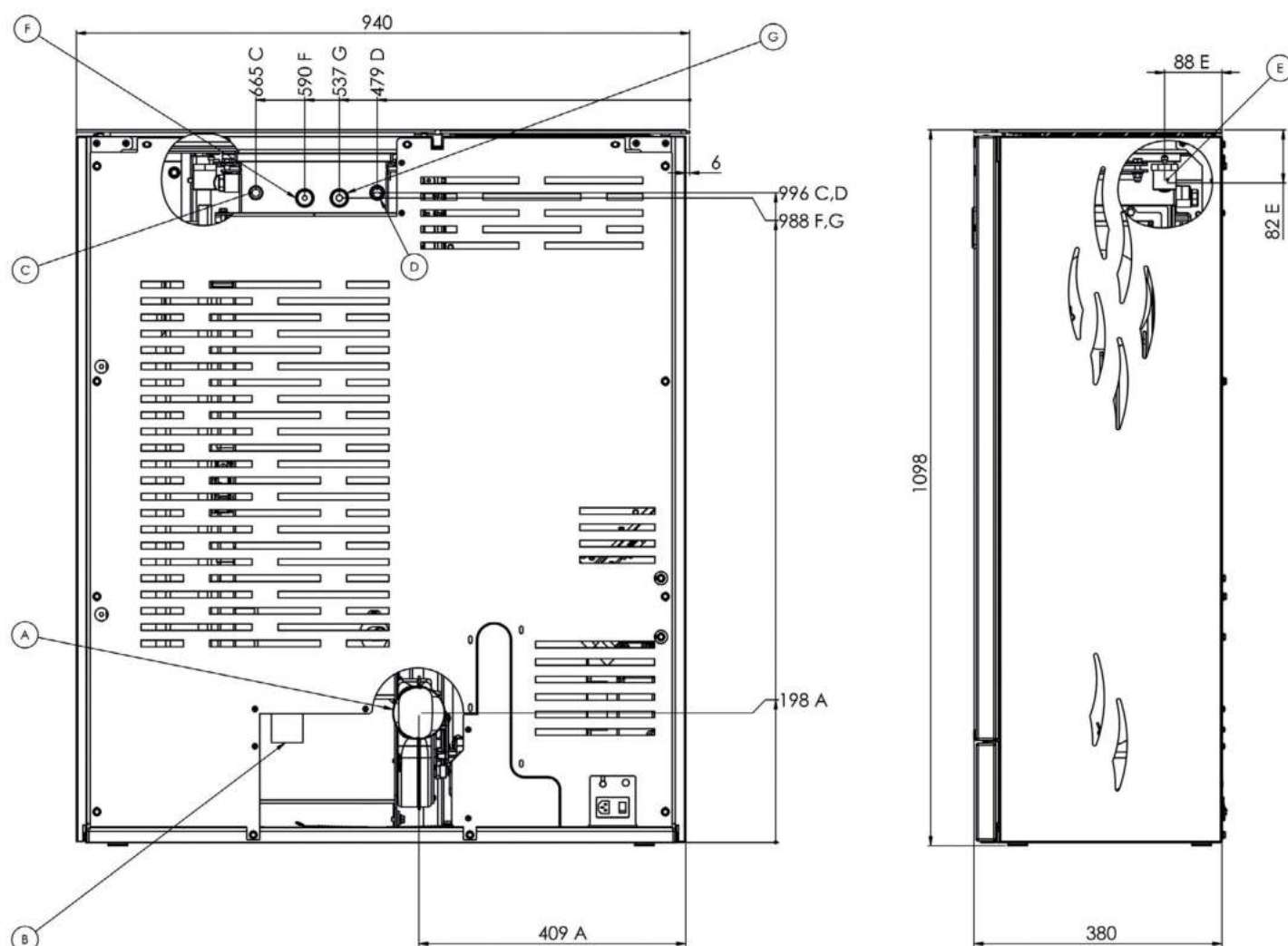
- 5. Zásobník na pelety
- 6. Prostorový ventilátor
- 7. Odtahový ventilátor
- 8. Keramická zapalovací patrona
- 9. Prostorové teplotní čidlo
- 10. Výměník kamen
- 11. Teplovodní výměník
- 12. Vratná voda
- 13. Výstupní voda
- 14. Přetlakový ventil
- 15. Čerpadlo
- 16. Termostatický ventil
- 17. Expanzní nádoba
- 18. Napouštěcí ventil
- 19. Odvzdušňovací ventil

Peletová kamna LP6



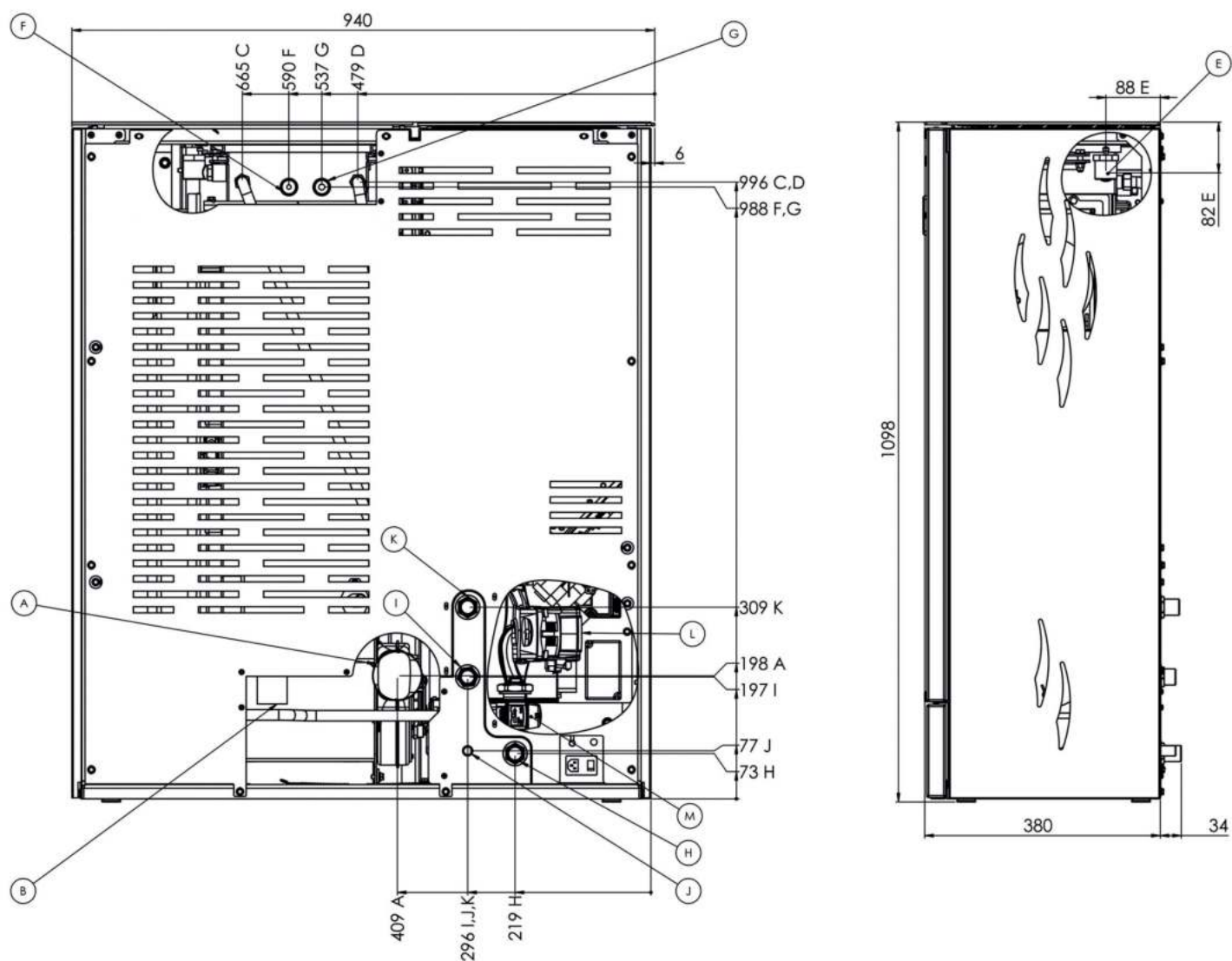
Pozice	Název
A	Kouřovod (D80)
B	Vstup vzduchu (D50)

Peletová kamna LP6 AQUA



Pozice	Název
A	Kouřovod (D80)
B	Vstup vzduchu (D50)
C	Výstup teplé vody (vnější zavít G3/4")
D	Vstup vratné vody (vnější zavít G3/4")
E	Automatický odvězňovací ventil
F	STB bezpečnostní senzor
G	Čidlo teploty vody

Peletová kamna LP6 AQUA PLUS



Pozice	Název
A	Kouřovod (D80)
B	Vstup vzduchu (D50)
E	Automatický odvěšňovací ventil
F	STB bezpečnostní senzor
G	Čidlo teploty vody
H	Vstup teplé vody z hydraulického setu

Pozice	Název
I	Výstup teplé vody z hydraulického setu
J	Vypouštěcí ventil
K	Přetlakový ventil (2 bary)
L	Čerpadlo
M	Směšovací ventil 55°C (ochrana kamen)