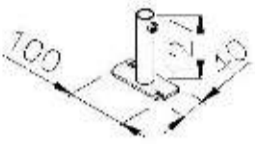
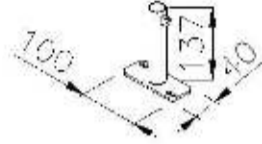


Model	A	B	C
Ø57xØ137	24	L-155	22
Ø76xØ156	24	L-200	22

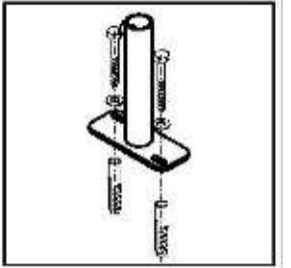
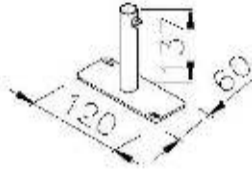
Ø32



Ø57, Ø76



Ø89, Ø108

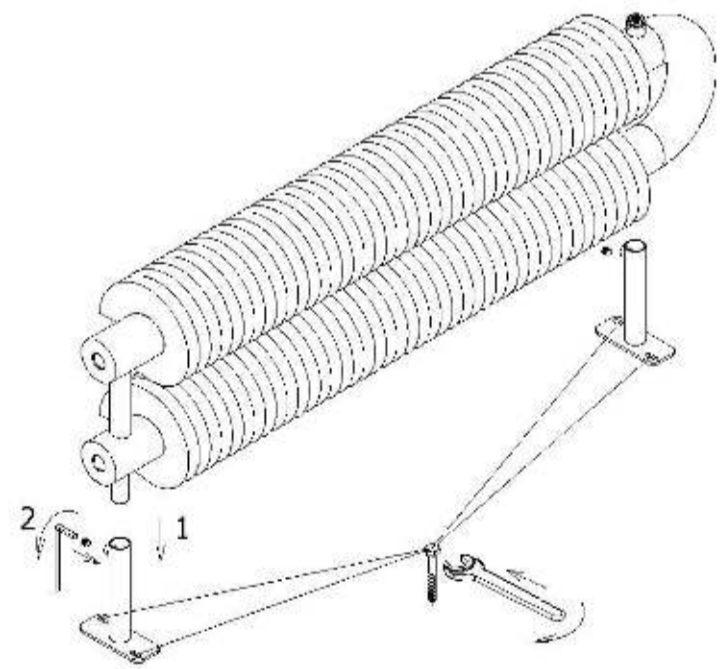
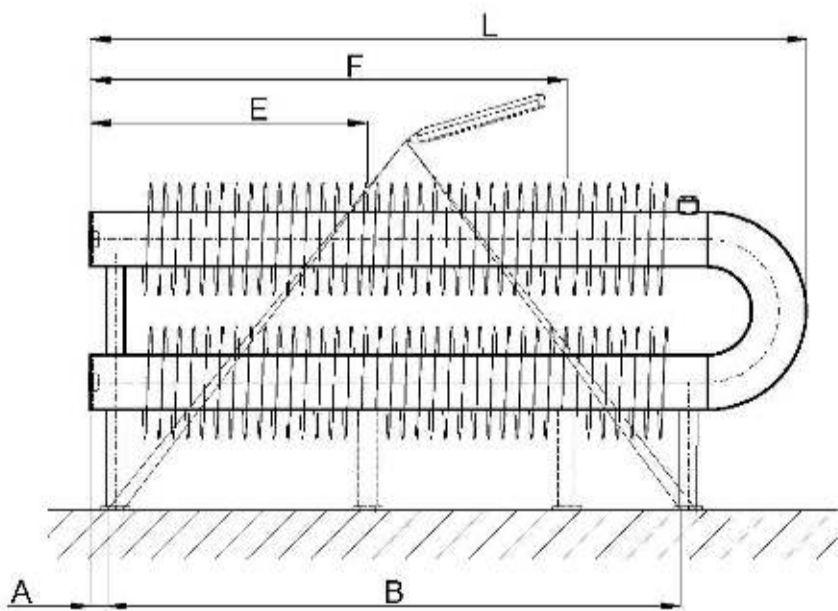
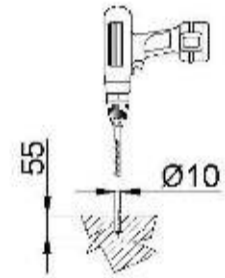
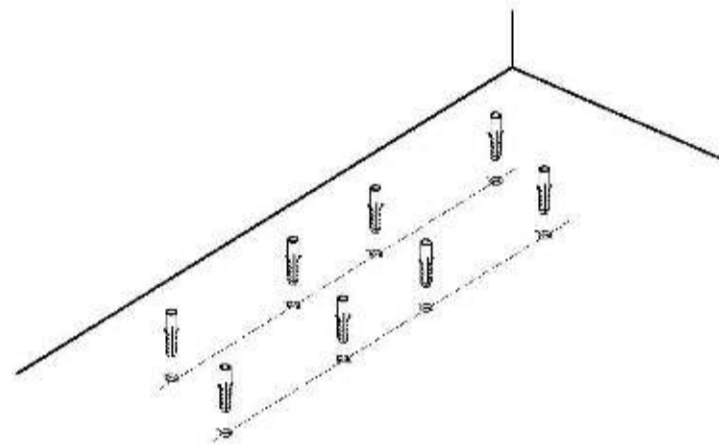


Ø32

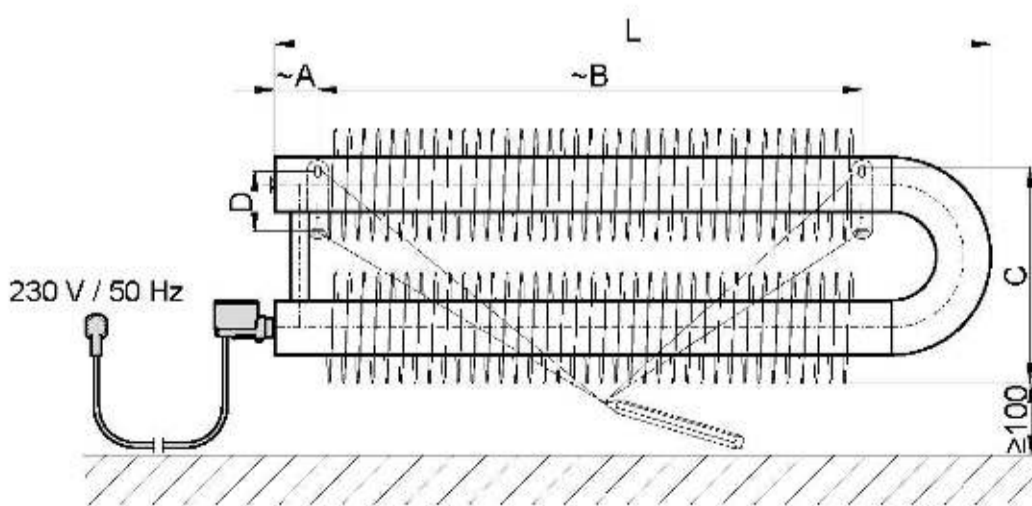
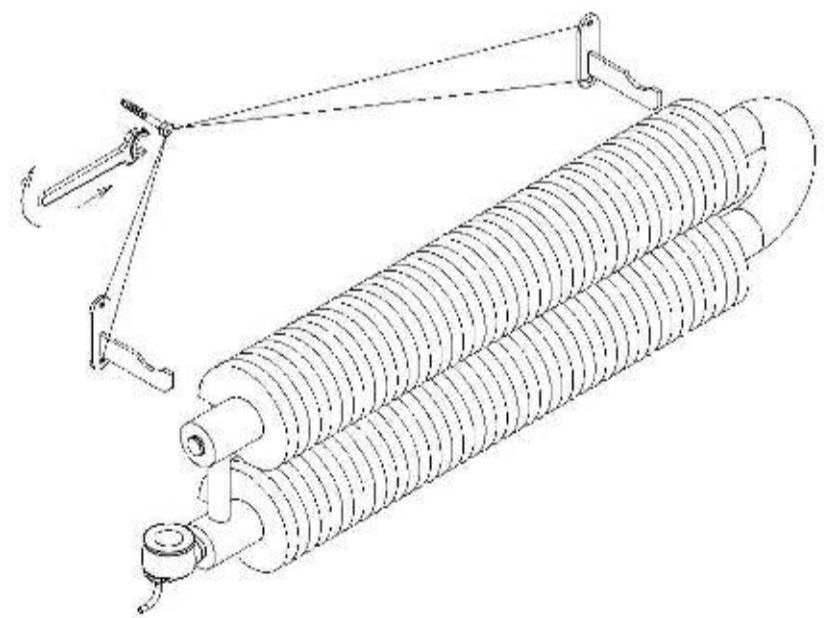
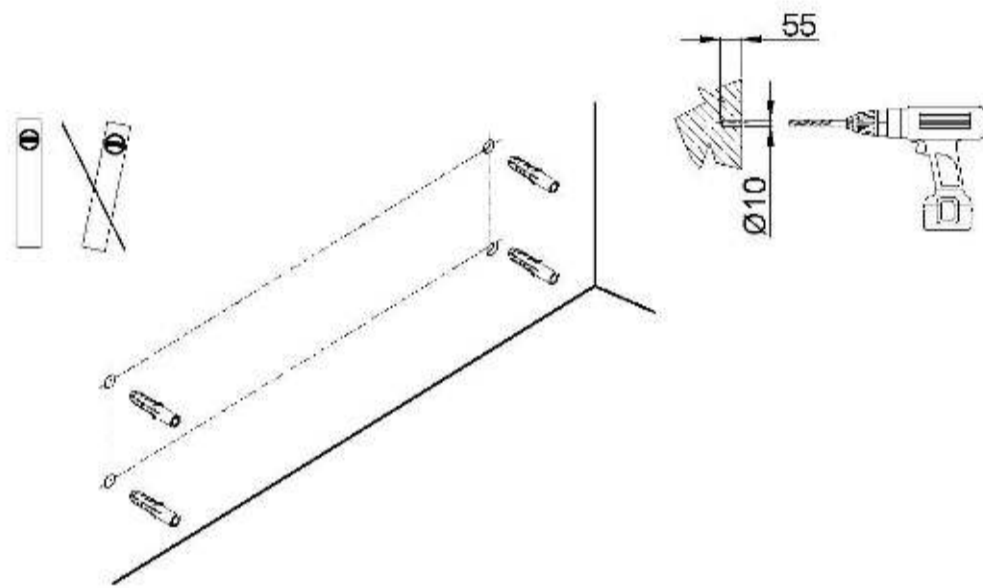
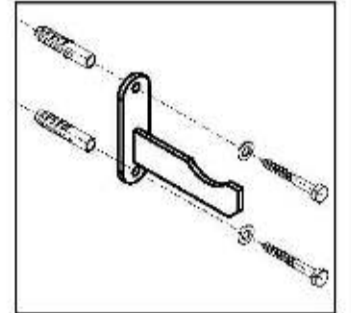
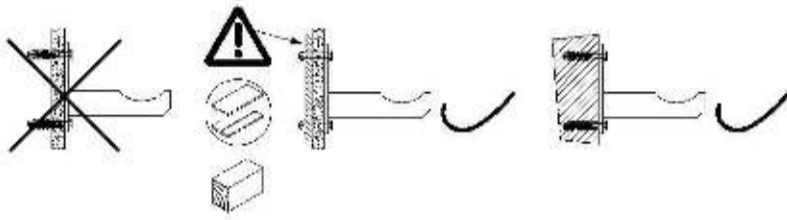
4x Ø10 (L=500-2900)  
6x Ø10 (L=2901-4500)  
8x Ø10 (L=4501-6000)

Ø57, Ø76, Ø89, Ø108

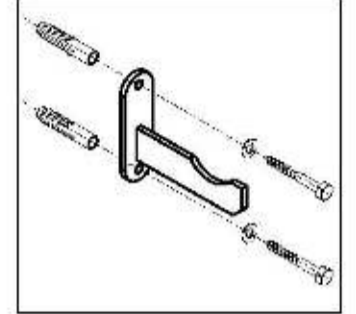
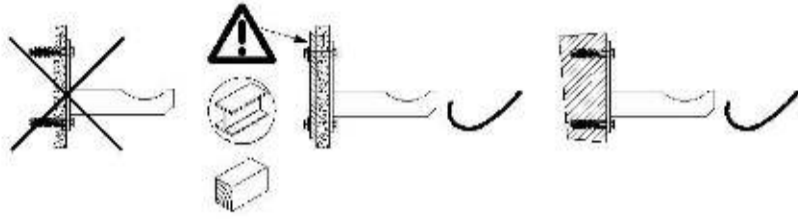
4x Ø10 (L=500-3000)  
6x Ø10 (L=3001-4500)  
8x Ø10 (L=4501-6000)



Model	A	B	E=0, F=0	E= $\sim$ L/2, F=0	E= $\sim$ 1/3L, F= $\sim$ 2/3L
Ø32xØ92	14	L-110	L<2900	L=2901-4500	L>4501
Ø57xØ137	24	L-155	L<3000	L=3001-4500	L>4501
Ø76xØ156	24	L-200			
Ø89xØ169	14	L-220			
Ø108xØ188	14	L-245			

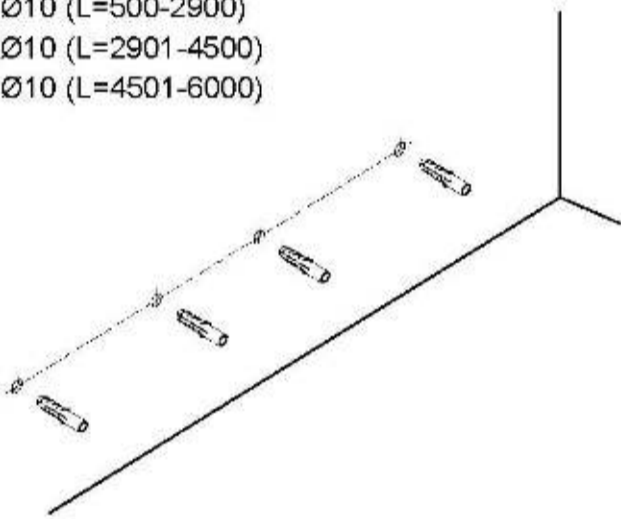


Model	A	B	C	D
$\varnothing 57 \times \varnothing 137$	60	L-210	235	80
$\varnothing 76 \times \varnothing 156$	60	L-240	302	90



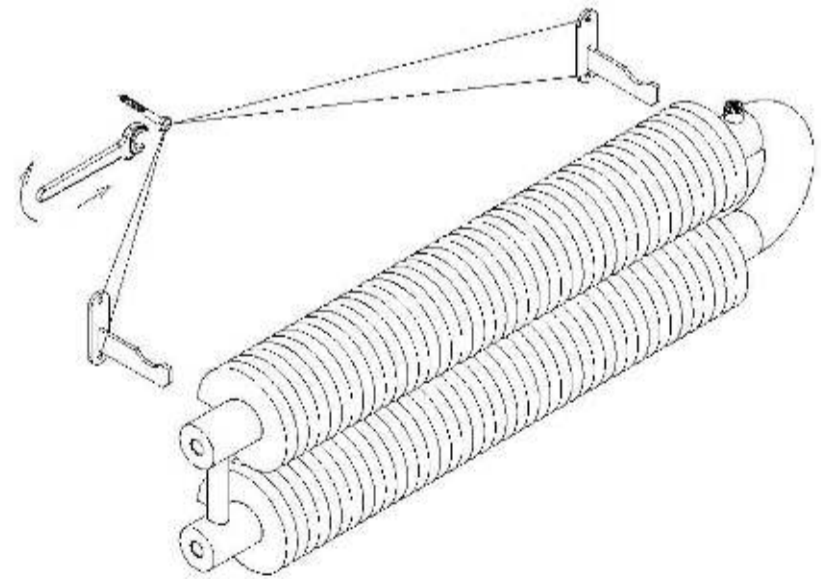
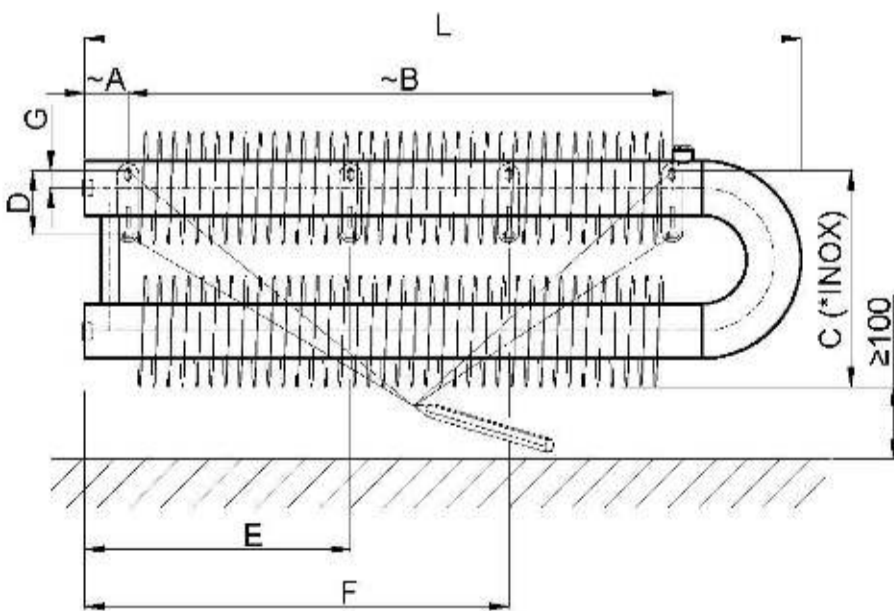
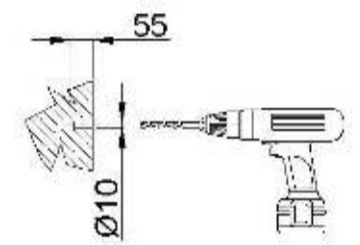
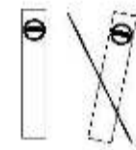
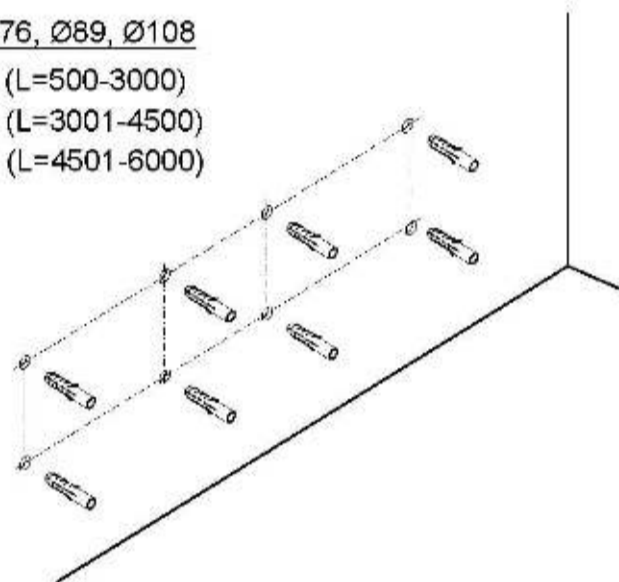
$\varnothing 32$

- 2x  $\varnothing 10$  (L=500-2900)
- 3x  $\varnothing 10$  (L=2901-4500)
- 4x  $\varnothing 10$  (L=4501-6000)

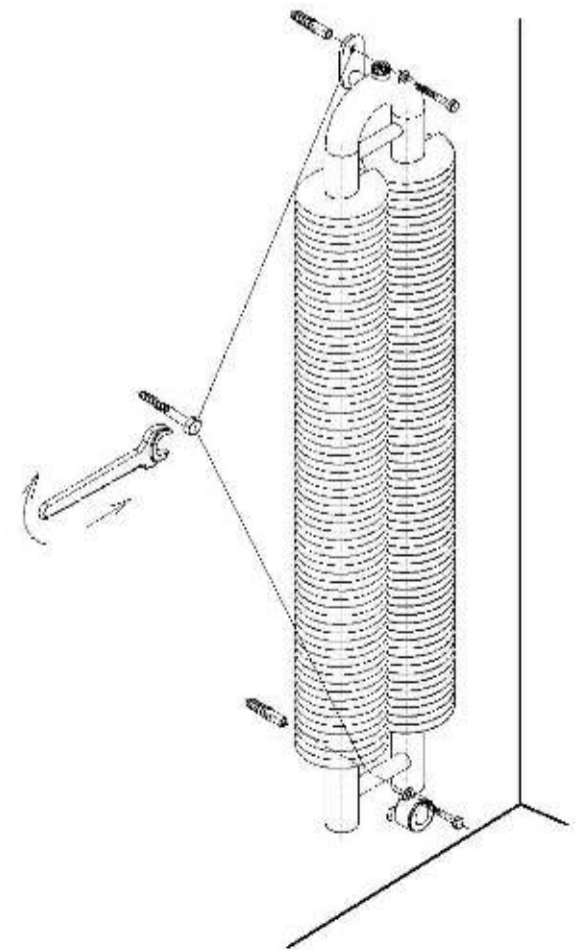
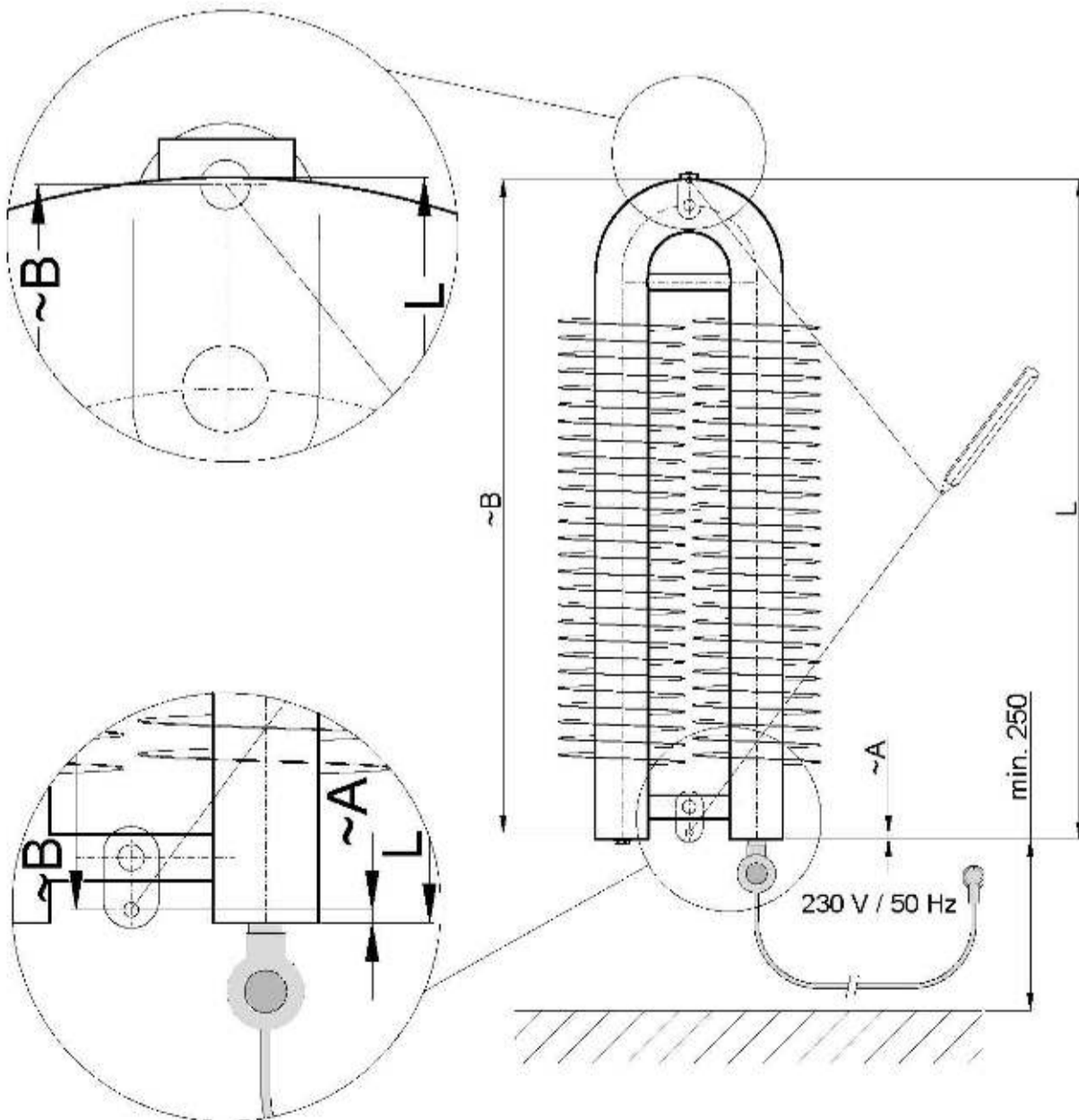
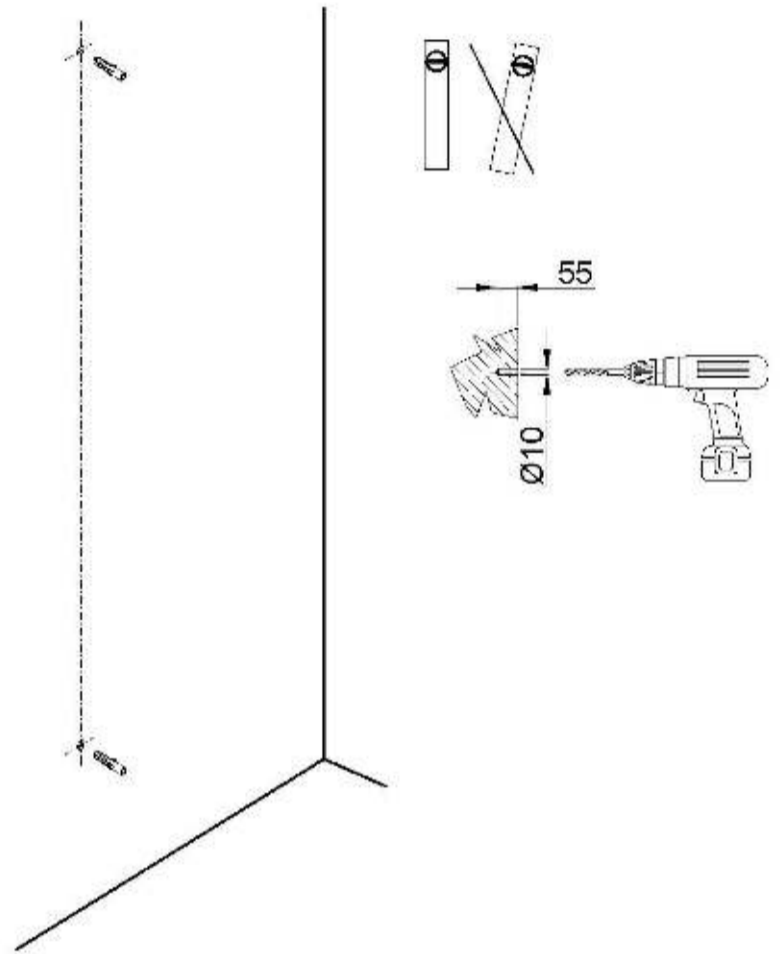
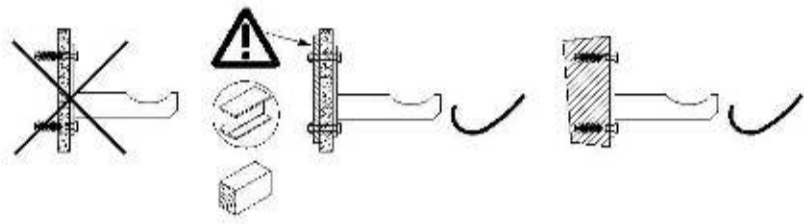


$\varnothing 57, \varnothing 76, \varnothing 89, \varnothing 108$

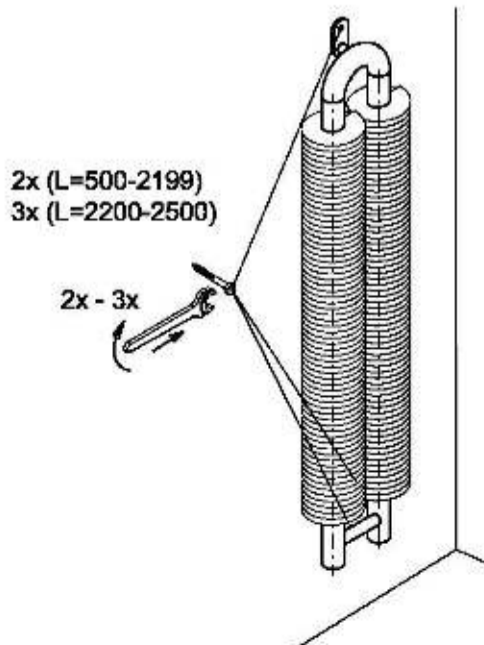
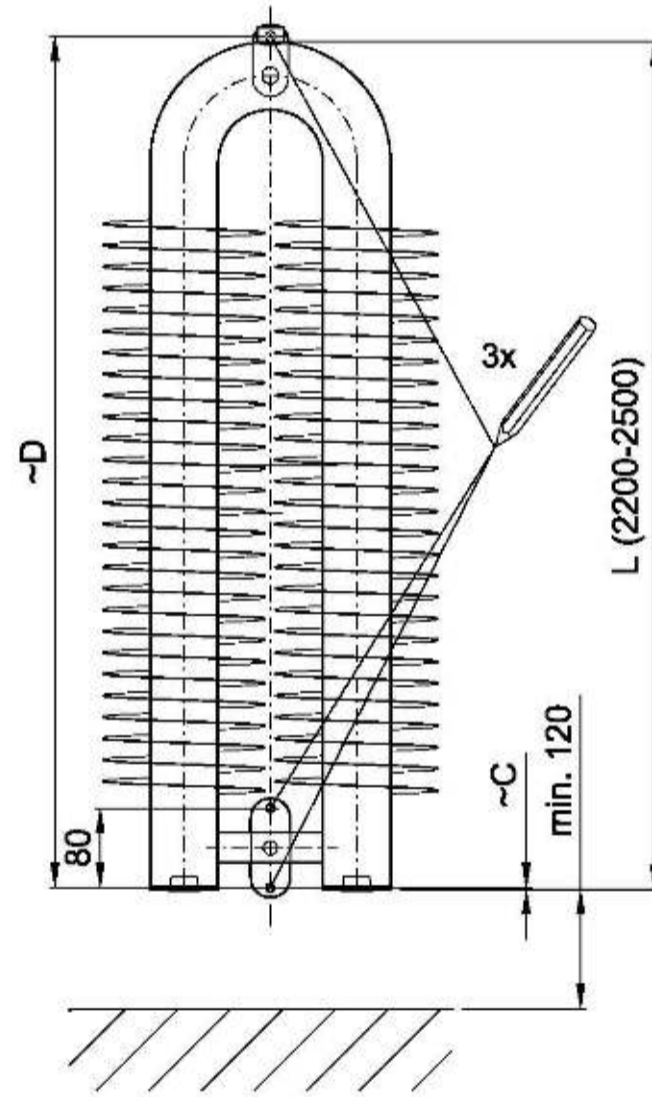
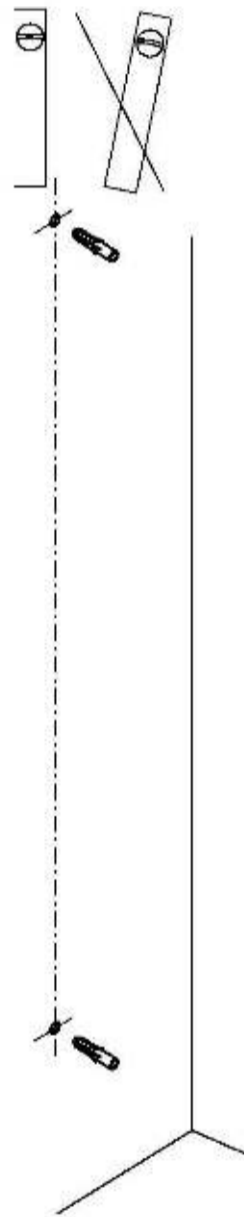
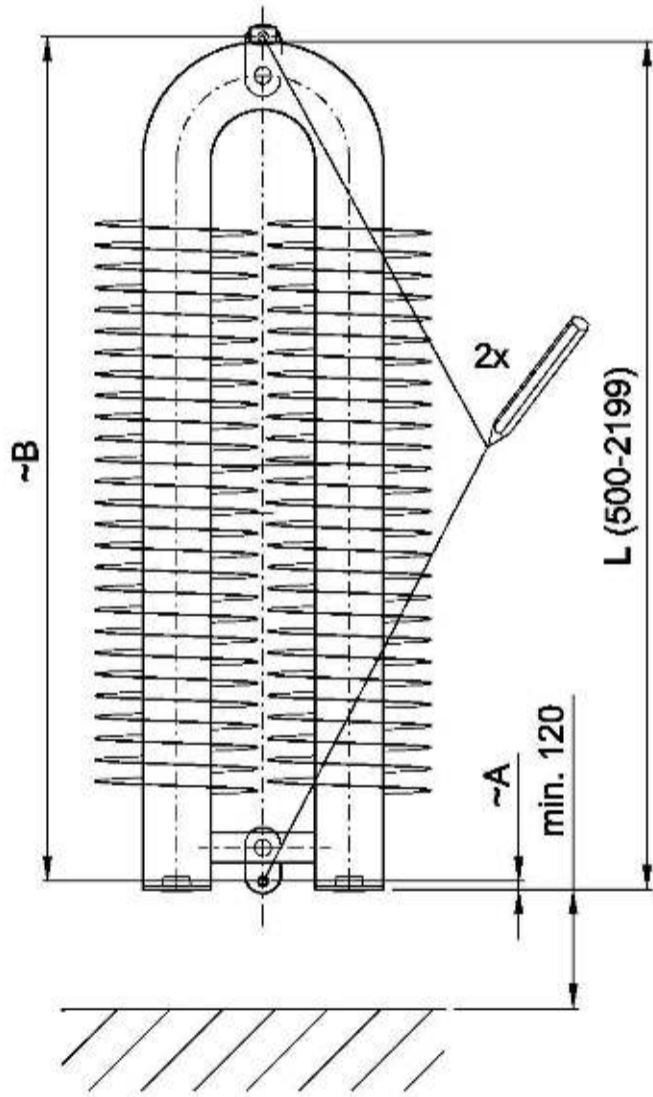
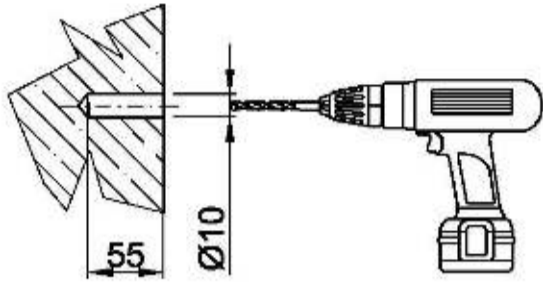
- 4x  $\varnothing 10$  (L=500-3000)
- 6x  $\varnothing 10$  (L=3001-4500)
- 8x  $\varnothing 10$  (L=4501-6000)



Model	A	B	C	D	G	E=0, F=0	E= $\sim L/2$ , F=0	E= $\sim 1/3L$ , F= $\sim 2/3L$
$\varnothing 32 \times \varnothing 92$	40	L-140	180	-	39	L<2900	L=2901-4500	L>4501
$\varnothing 57 \times \varnothing 137$	60	L-210	235 (*265)	80	22	L<3000	L=3001-4500	L>4501
$\varnothing 76 \times \varnothing 156$	60	L-240	302 (*297)	90	24			
$\varnothing 89 \times \varnothing 169$	60	L-260	338	95	18			
$\varnothing 108 \times \varnothing 188$	60	L-290	405	105	16			



Model	A	B
Ø57xØ137	2	L+2
Ø76xØ156	8	L+22



typ	A	B	C	D
Ø32xØ92	2	L+5	15	L+22
Ø57xØ137	2	L+3	5	L+9,5
Ø76xØ156	-10	L+15	5	L+10
Ø89xØ169	-28	L+46,5	5	L+23,5
Ø108xØ188	-28	L+37	5	L+14