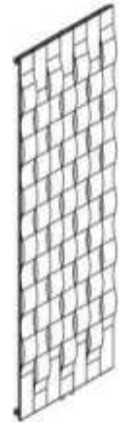


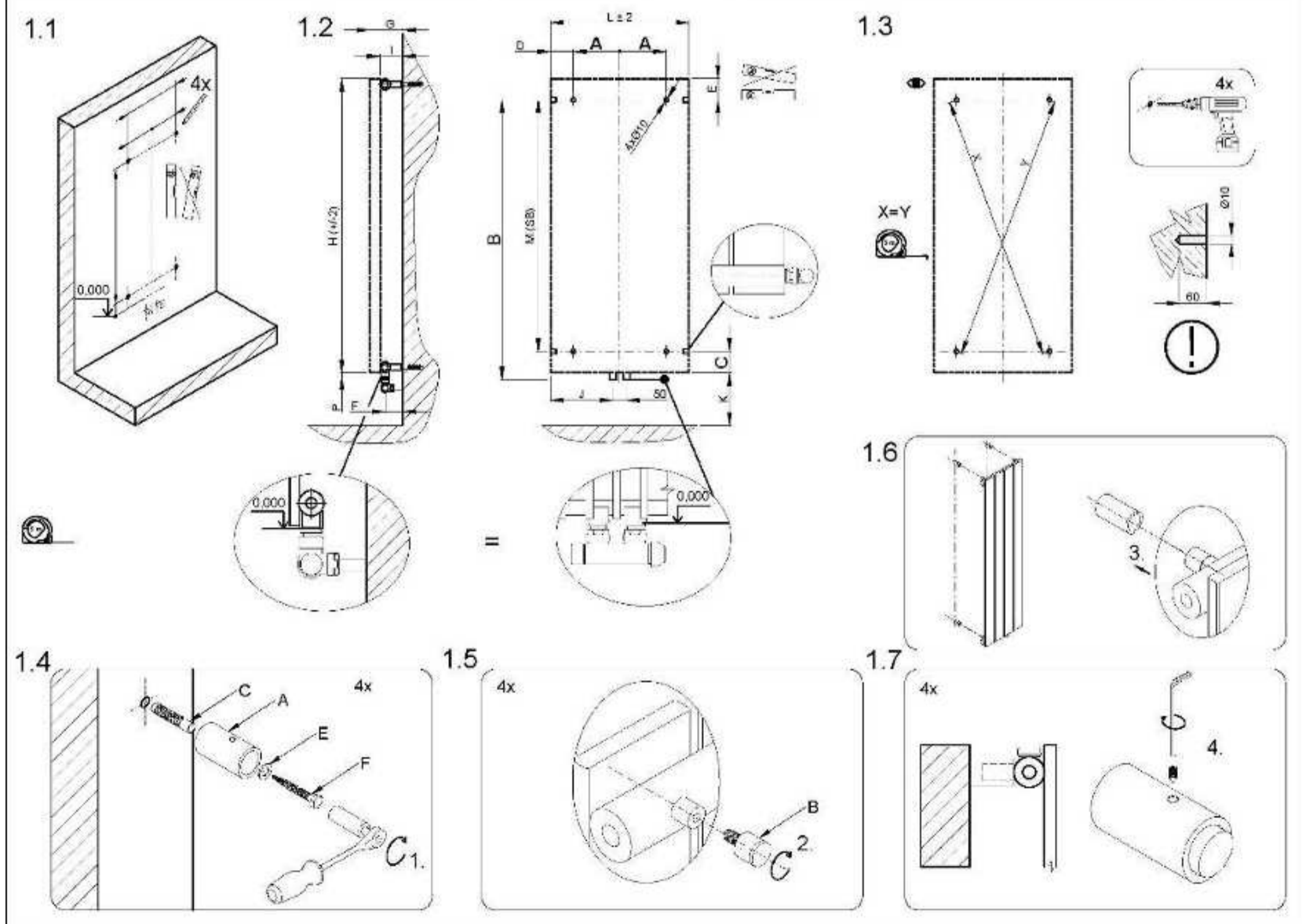
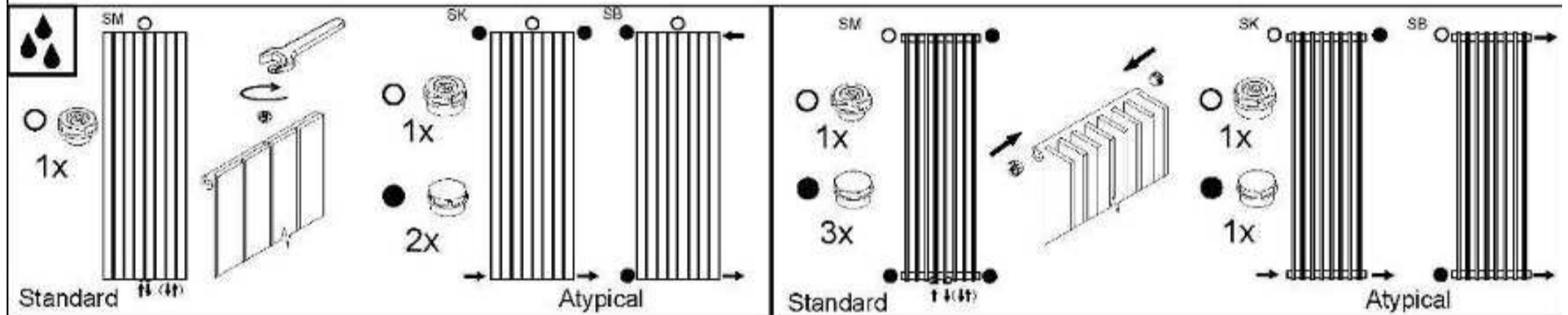
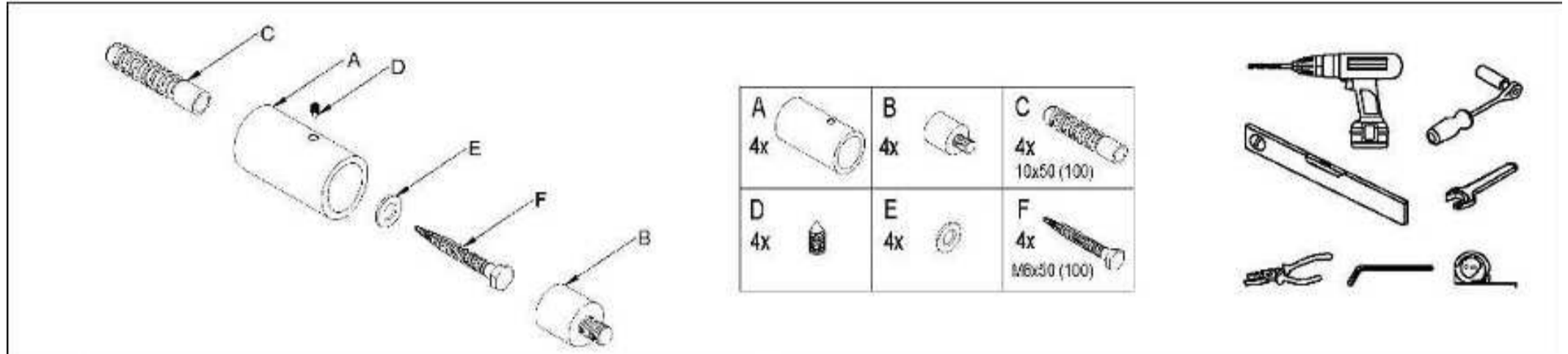


DNIA18060377SM22-0110



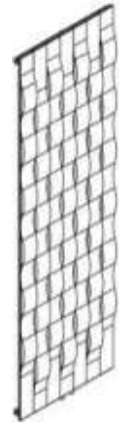
H	L	A	B	C	D	E	F	G
1806	377	152	1781	25	36.5	25	54-64	100-110
I	J	K	M	N	O	P		
40-50	163.5	min.100	50	-	-	-		

26.7	kg
5.1	l
671	W



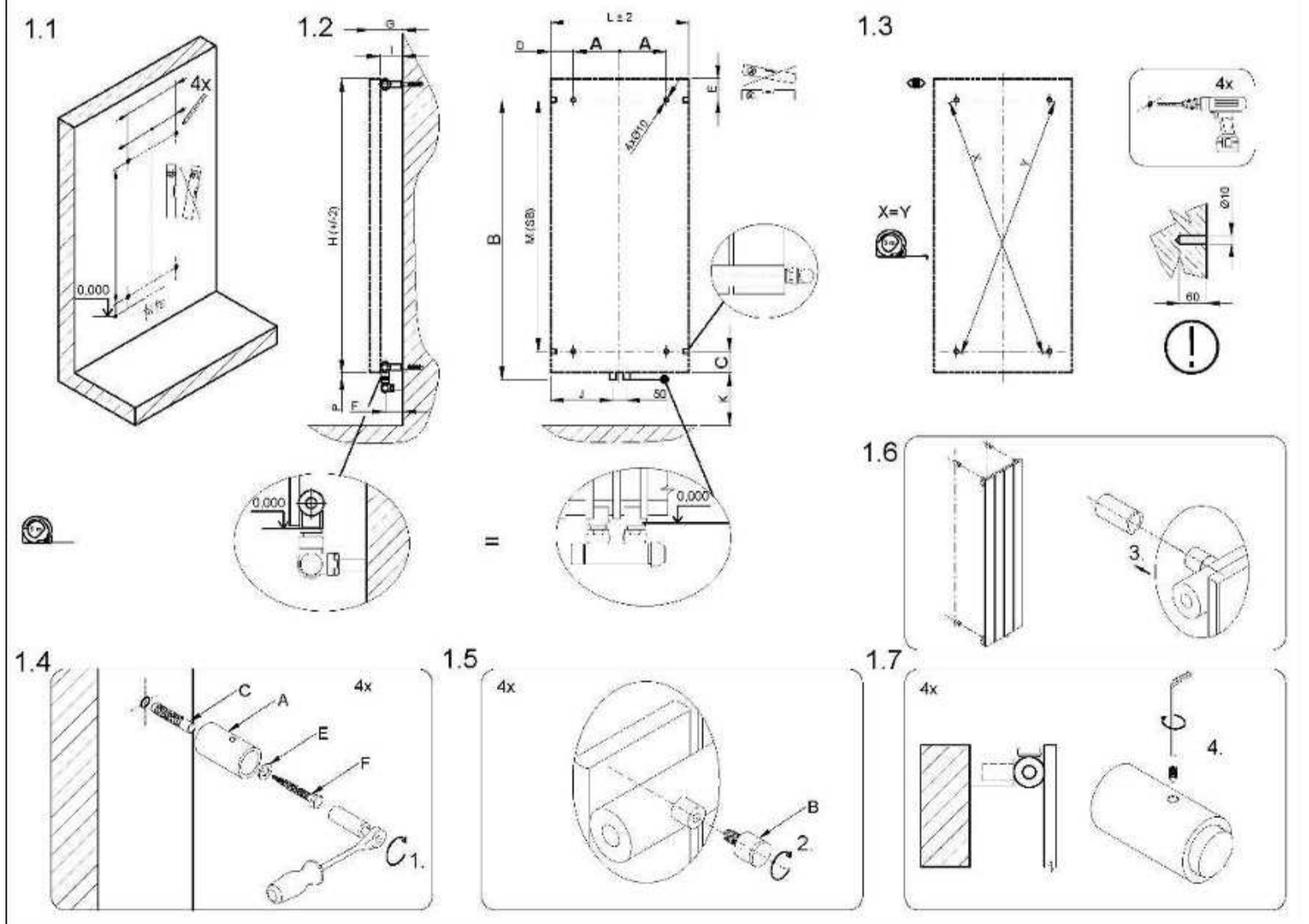
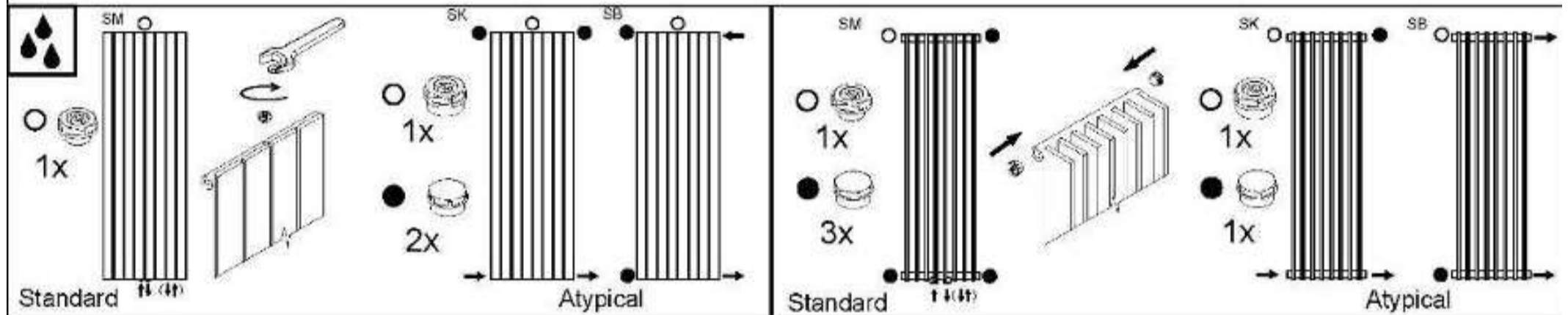
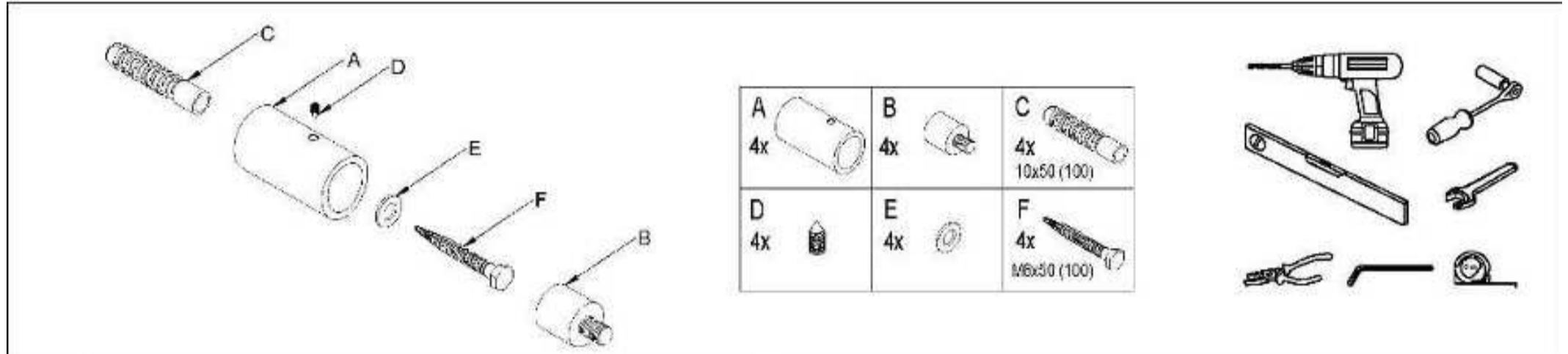


DNIA18060528SM22-0110



H	L	A	B	C	D	E	F	G
1806	528	227.5	1781	25	36.5	25	54-64	100-110
I	J	K	M	N	O	P		
40-50	239	min.100	50	-	-	-		

37.4	kg
7.2	l
934	W



GUARANTEE CERTIFICATE

- 1. The Seller's guarantee applies to lightness, surface finish, stated values of heating capacity and pressure losses of heating bodies professionally installed in a closed hot water system in accordance with valid standards and decrees, including corrosion protection of the heat carrying liquid that has to be used exclusively as a heating liquid and never as a service liquid (water).

Table with 2 columns: ISAN PRODUCTS LINES and WARRANTY. Rows include MELODY, MELODY ACCESSORIES, COMPLEMENTARY ASSORTMENT, TERMO, TERMO ACCESSORIES, EXACT, ECOLITE, SPRAL, ATOL, JOY, and SOFITO.

The guarantee applies to defects and failures that occur in the course of the guarantee period and are due to production faults or defects of used materials. The customer is not entitled to a guarantee repair in case that the heating bodies were: - installed in buildings, facilities or premises with increased moisture levels...

ISAN Radiátory s.r.o. Head office: Cejl 105, 602 00 Bno, Place of business: Poříčí 26, 678 01 Blansko www.isan.cz // sales@isan.cz // +420 516 489 180

GARANTIESCHEN

- 1. Die Garantie des Verkäufers bezieht sich auf die Dichtheit, auf die Oberflächenbehandlung, auf ausreichende Werte der Wärmeleistungen und Druckverluste von Heizkörpern, die im geschlossenen Warmwassersystem nach gültigen Normen und Verordnungen fachlich installiert sind, einschließlich der Korrosionsschutzmaßnahmen des wärmetragenden Mediums, das ausschließlich als Heizmittel und nie als Nutzwasser verwendet werden muss.

Table with 2 columns: PRODUKTREIHE and Gewährleistung. Rows include MELODY, MELODY ZUBEHÖR, ZUSÄTZLICHES SORTIMENT, TERMO, TERMO ZUBEHÖR, EXACT, ECOLITE, SPRAL, ATOL, JOY, and SOFITO.

Die Garantie bezieht sich auf Mängel und Fehler, die im Laufe der Garantiezeit durch einen Fehler der Produktion oder einen Mangel der verwendeten Werkstoffe entstanden sind. Der Garantiespruch kann nur nach Vorlage dieses Garantieschens und des Originalsiegels über den Produktkauf (als Käseblende) mit Angabe des Produkts, Datums und Stempels der Verkaufsstelle geltend gemacht werden.

ISAN Radiátory s.r.o. Sídlo: Cejl 105, CZ-602 00 Bno, Betriebsstätte: Poříčí 26, CZ-678 01 Blansko www.isan.cz // sales@isan.cz // +420 516 489 180

ZÁRUČNÍ LIST

- 1. Záruka předkupního se vztahuje na těsnost, na povrchovou úpravu, na udané hodnoty tepelných výkonů a tlakových ztrát otopných těles odborně nainstalovaných v uzavřené teplovodní soustavě dle platných norem a vyhlášek, včetně korozní ochrany těles, která musí být použita výhradně jako otopná, a nikdy užitková.

Table with 2 columns: VÝROBKOVÁ ŘADA and ZÁRUKA. Rows include MELODY, MELODY PŘÍSLUŠENSTVÍ, DOPLNKOVÝ SORTIMENT, TERMO, TERMO PŘÍSLUŠENSTVÍ, EXACT, ECOLITE, SPRAL, ATOL, JOY, and SOFITO.

Záruka se vztahuje na poruchy a nedostatek, které v průběhu záruční doby vznikly chybou výrobce nebo vadou použitých materiálů. Někdy se může stát, že uplatnění požadavků z tohoto záručního listu a originální doklad o zakoupení výrobku (účetní) s označením výrobku, datem a náběrem podpisy...

ISAN Radiátory s.r.o. Sídlo: Cejl 105, 602 00 Bno, Provozovna: Poříčí 26, 678 01 Blansko www.isan.cz // sales@isan.cz // +420 516 489 180

ZÁRUČNÍ LIST

- 1. Záruka předkupního se vztahuje na těsnost, na povrchovou úpravu, na udané hodnoty tepelných výkonů a tlakových ztrát vykurovacích těles odborně nainstalovaných v uzavřené teplovodní soustavě dle platných norem a vyhlášek, včetně korozní ochrany těles, která musí být použita výhradně jako vykurovací, a nikdy užitková.

Table with 2 columns: VÝROBKOVÝ RAD: and ZÁRUKA. Rows include MELODY, MELODY PŘÍSLUŠENSTVO, DOPLNKOVÝ SORTIMENT, TERMO, TERMO PŘÍSLUŠENSTVO, EXACT, ECOLITE, SPRAL, ATOL, JOY, and SOFITO.

Záruka se vztahuje na poruchy a nedostatek, které v průběhu záruční doby vznikly chybou výrobce nebo vadou použitých materiálů. Někdy se může stát, že uplatnění požadavků z tohoto záručního listu a originální doklad o zakoupení výrobku (účetní) s označením výrobku, datem a náběrem podpisy...

ISAN Radiátory s.r.o. Sídlo: Cejl 105, 602 00 Bno, Provozovna: Poříčí 26, 678 01 Blansko www.isan.cz // sales@isan.cz // +420 516 489 180

CE mark logo, 1015, 16 M1601, EN 442-1:2015 Heating systems in buildings Maximal operating pressure: to 0,5 MPa and to 1 MPa Surface temperature: max. to 110°C

CE mark logo, 1015, 16 M1601, EN 442-1:2015 Gebrauch nur in Heizungsanlagen in Gebäuden Maximaler Betriebsdruck: bis 0,5 MPa und bis 1 MPa Oberflächentemperatur: bis 110°C

CE mark logo, 1015, 16 M1601, EN 442-1:2015 V otopných soustavách v budovách Max. provozní tlak: do 0,5 MPa a do 1 MPa dle typu Teplota povrchu: nejvýše do 110°C

CE mark logo, 1015, 16 M1601, EN 442-1:2015 Vo vykurovacích sústavách v budovách Max. prevádzkový tlak podľa typu: do 0,5 MPa a do 1 MPa Teplota povrchu: do 110°C

