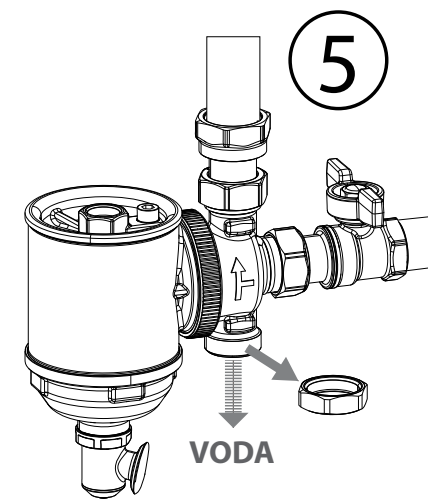
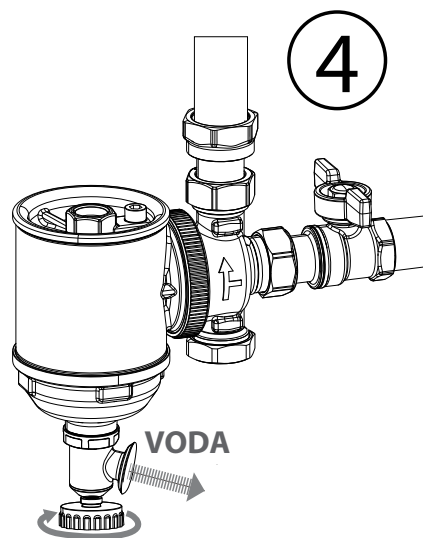
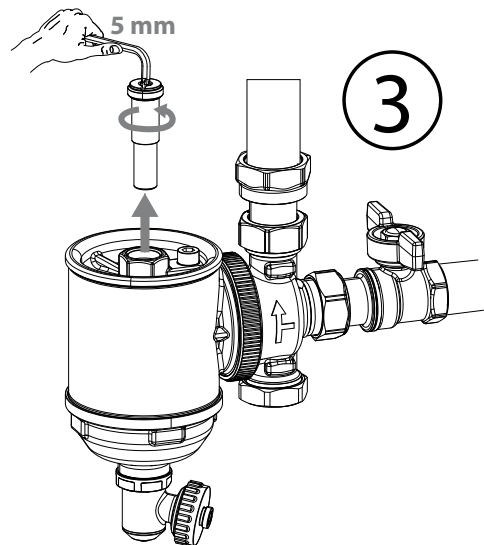
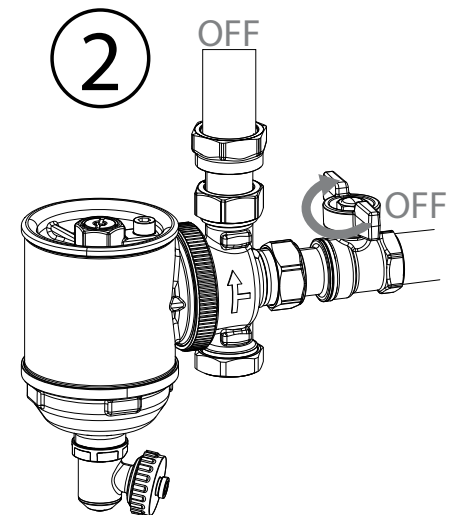
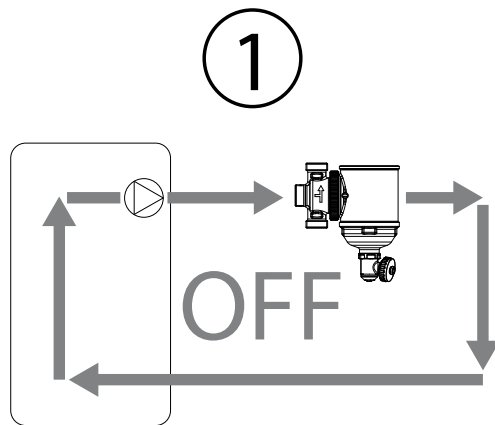
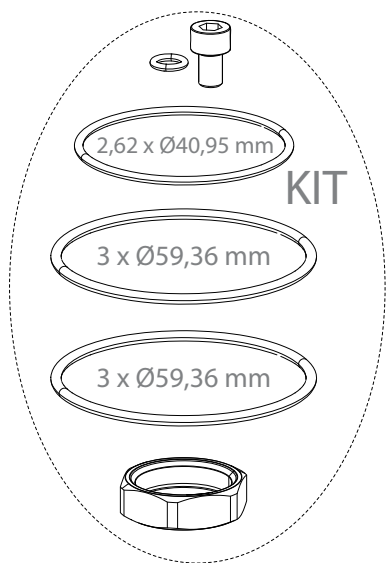
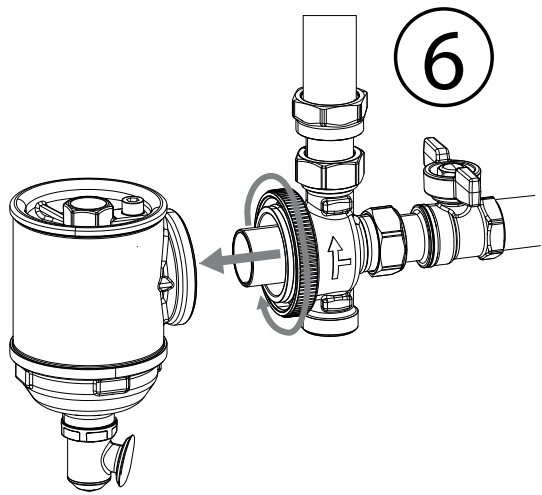


P146C-těsnění





21 mm
Max. 10 Nm

