



Elektrický zásobníkový ohřívač vody - tlakový

Umístění zásobníku nad umývadlo

- FPH 10
- FPH 15

Umístění zásobníku pod umývadlo

- FPD 10
- FPD 15

Návod k instalaci a obsluze

Seznámení se s tímto návodem umožní správnou instalaci a využití zařízení, zajišťující dlouhodobou a nezávadnou funkci.

Výrobek smí být montován ve smyslu ČSN 33 2000-1-701 ed 2.

Pokud budou ohřívače instalovány do zóny 2, musí být jejich napájecí obvod vybaven doplňkovou ochranou – proudovým chráničem – se jmenovitým vybavovacím rozdílovým proudem I nepřesahujícím 30 mA.

Při provozu nebo likvidaci zařízení nutno dodržet příslušní národní předpisy o životním prostředí a o likvidaci odpadu. V případě, že zařízení bude muset být sešrotováno, je zapotřebí postupovat při jeho likvidaci podle diferencovaného sběru, což znamená respektovat rozdílnost materiálů a jejich složení (kovy, plasty, atd). Při diferencovaném sběru je třeba se obrátit na specializované firmy, které se zabývají sběrem těchto materiálů za současného respektování platných norem a předpisů.

Výrobce si vyhrazuje právo provádění změn, které nemusí být popsány v návodě, avšak zachovají všechny hlavní konstrukční prvky,

RPR - Wterm s.r.o. RPR - Bukovecká 1202, 739 91 Jablunkov

Popis ohříváče

Zařízení není povoleno instalovat v místech ohrožených nebezpečím výbuchu a tam, kde se může teplota vody snížit pod bod mrazu.

Chraňte před mrazem!

Zásobník horké užitkové vody se provozuje na tlakovém principu, čímž může obsluhovat několik odběrných míst. Nádoba zásobníku je vyrobena z ocelového smaltovaného plechu.

Ohříváč je proti korozi chráněn magneziovou anodou. Anodu je nutno vyměnit za novou každé 2 roky a výměna musí být vyznačena v záručním listu příslušným servisem. Seznam servisů je přiložen k návodu. Životnost anody závisí na konkrétních vodních a provozních poměrech.

Ohříváč je vybaven termostatem a tepelnou pojistkou. Po dosažení teploty, která je nastavena na termostatu dojde k vypnutí ohřevu. V případě havárie termostatu ohřev přeruší tepelná pojistka. Voda v zásobníku se může ohřát až na 80°C.

Ohříváče se vyrábí v těchto typech:

FPH 10 – umístění nad umývadlo, dřez...

FPH 15 – umístění nad umývadlo, dřez...

FPD 10 – umístění pod umývadlo, dřez...

FPD 15 – umístění pod umývadlo, dřez...

Technická data

Veškeré instalační práce musí být prováděny při odpojení přívodu elektrického napětí.

V důsledku neodborného zacházení zaniká nárok na garanční opravu.

Typ ohříváče		FPH 10	FPD 10	FPH 15	FPD 15
Jmenovitý objem	l	10		15	
Jmenovitý příkon	W	2000			
Jmenovité napětí	V	230V~			
Jištění	A	10			
Maximální tlak	MPa	0,6			
Maximální teplota	°C	80			
Tepelné ztráty kWh/24hod/l		0,06		0,05	
Doba ohřevu z 15 na 65°C	min.	36		48	
Spotřeba el. energie na ohřev 65°C	kWh	0,6		0,85	
Stupeň krytí		IP24			
Vodovodní přípojka		G 1/2"			
Hmotnost bez vody	kg	9		14	

Obr.1

- 1 - Hlavní uzávěr vody
- 2 - Manometr
- 3 - Redukční ventil (při tlaku nad 0,5 MPa)
- 4 - Zkušební kohout
- 5 - Vypouštěcí ventil
- 6 - Zpětný ventil
- 7 - Směšovací baterie
- 8 - Směšovací baterie

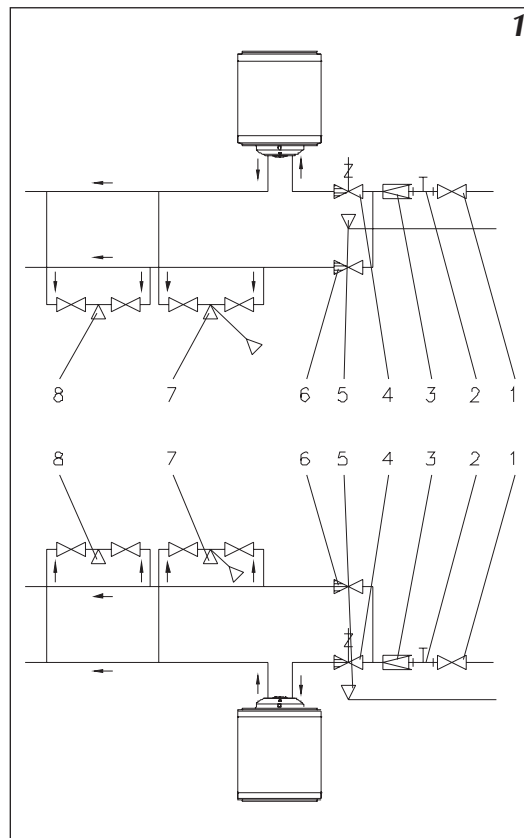
Ohřívač FPH 10 a FPH 15 je nutno zavěsit svisle s nátrubky směřujícími dolů
 Ohřívač FPD 10 a FPD 15 je nutno zavěsit svisle s nátrubky směřujícími nahoru
 Vodorovná montáž je nepřipustná!

Připojení k vodovodnímu řádu:

Pořadí instalovaných armatur podle ČSN 06 0830 je zřejmé z obrázku č.1.

Ohřívač musí být používán zásadně s pojistným a zpětným ventilem, které jsou s ohřívačem dodávány. Odkapávací vývod z pojišťovacího ventilu musí být nainstalován do vodovodního odpadu, který není ohrožen mrazem. Odkapávací vývod nesmí být nijak ucpáván.

Při tlaku nad 0,5 MPa je nutno použít redukční ventil. Mezi pojistným ventilem a ohřívačem nesmí být instalovány žádné další armatury. Po připojení k vodovodní síti musí být zajištěna možnost vypouštění ohřívače např. pomocí pojišťovacího ventilu. Po napojení ohřívače na vodovodní síť a jeho naplnění vodou je nutno vyzkoušet pojistný ventil. Při potočení kotoučku, nebo nadzvednutí páčky dle typu pojistného ventilu musí z ventilu vytékat voda. Přetlakové pojistné zařízení je nutno pravidelně 6x ročně uvádět do činnosti, aby se odstranily usazeniny vodního kamene a aby se ověřilo, že toto zařízení není zablokováno. Během ohřevu vody dochází v ohřívači k rozpínání vody, která musí odkapávat pojistným ventilem a ohřev signalizuje kontrolní světlo.



Po napuštění ohřívače je nutno provést jeho odvzdušnění tak, že otevřením ventilu teplé vody na baterii musí vytékat voda bez vzduchových bublin.

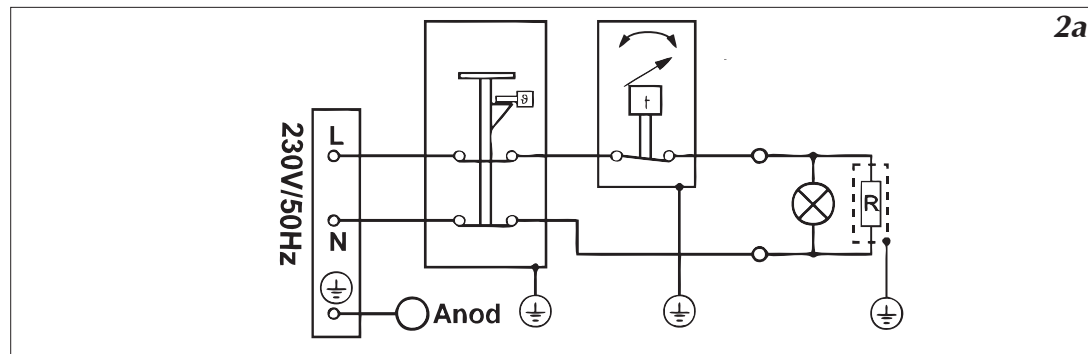
Ohřívač nesmí být během odvzdušňování připojen k elektrické síti.

Připojení k elektrické síti:

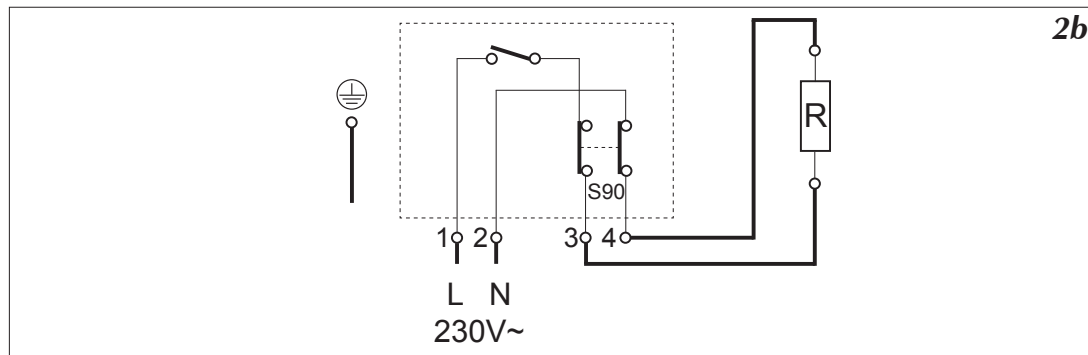
Při montáži v koupelnách je nutno dodržet normu ČSN 33 200 – 7 – 701 ed 2. Při montáži mimo koupelny je nutno dodržet normu ČSN 332130.

Připojení k elektrické síti smí být provedeno až po naplnění ohřívače vodou.

Obr.2a Schéma elektrického zapojení pro ohřívače FPH 15 a FPD 15



Obr.2b Schéma elektrického zapojení pro ohřívače FPH 10 a FPD 10



Obr.3 Regulace teploty

Při vypouštění může vytékat horká voda!

Vyprázdněný ohřívač nesmí být připojen k el. síti!

Regulace teploty

Regulačním kolečkem termostatu je možno nastavit požadovanou teplotu užitkové vody. Nastavení usnadňují následující značky:

- nulová poloha ohřívač vypnut (není odpojen od sítě)
- * poloha ochrany proti mrazu (teplota vody neklesne pod 7°C)

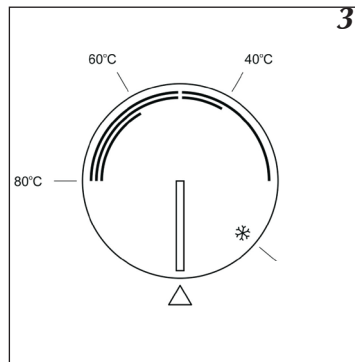
Regulačním kolečkem je možno nastavit plynule teplotu užitkové vody až do 80°C. Rozsvícené kontrolní světlo signalizuje ohřev užitkové vody. V případě nastavení teploty na maximum hrozí při nemíchaném odběru vody nebezpečí opaření!

Jestliže nebude delší dobu ohřívač používán a bude umístěn v místě s teplotou menší než 0°C, je nutno:

Ohřívač neodpojovat od el. sítě a kolečko termostatu nastavit do polohy * nebo

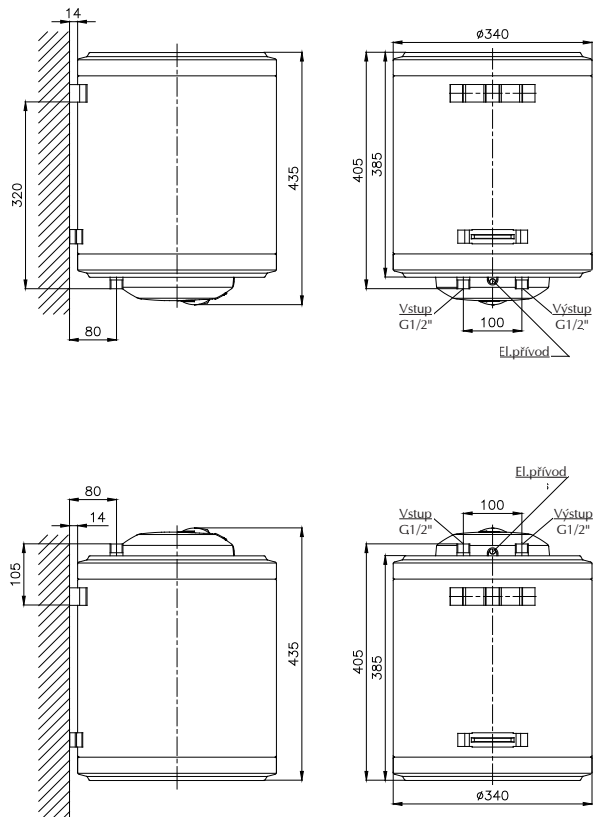
Vypustit vodu z ohřívače:

- a) odpojit ohřívač od elektrické sítě
- b) uzavřít ventil přívodu studené vody
- c) otevřít ventil teplé vody na baterii
- d) vypustit vodu z ohřívače pomocí pojistného ventilu

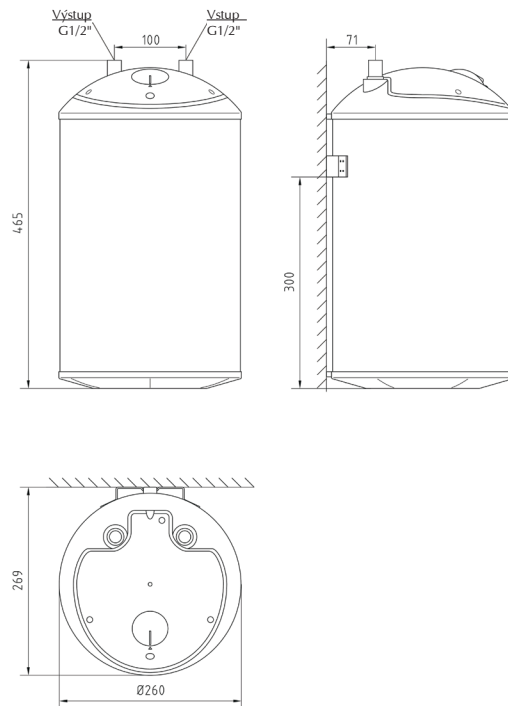


Montážní rozměry

Obr.4 Montážní rozměry pro FPH 15 a FPD 15



Obr.5 Montážní rozměry pro FPH 10 a
FPD 10



5

Typ	Průměr [mm]	Výška [mm]	Hmonost [kg]
FPH 10	260	465	9
FPD 10			
FPH 15	340	445	12
FPD 15			

Rozteč otvorů pro upevnění ohřívače je 130 mm.

Rozteč potrubí teplé a studené vody je 100 mm.

Odstranění některých poruch

Porucha	Příčina	Způsob odstranění
Ohřivač neohřívá, kontrolní světlo nesvítí	Chybí přívod el. energie Vadný termostat Vadný tepelný omezovač Vypnutý tep. omezovač	Zkontrolovat přívod Vyměnit (servis) Vyměnit (servis) Zamáčknout
Ohřivač neohřívá, kontrolní světlo svítí	Vadné topné těleso	Vyměnit (servis)
Ohřivač ohřívá, kontrolní světlo nesvítí	Vadná kontrolka	Vyměnit (servis)

Kompletnost balení

Ohřivač	1 kus
Pojistný ventil	1 kus
Upevňovací šrouby	2 kusy
Hmoždinky	2 kusy
Návod na obsluhu a záruční list	1 kus

Záruční podmínky

1. RPR Wterm s.r.o. – uděluje kupujícímu – uživateli záruku na nádobu 5 let, na ostatní části 2 roky ode dne prodeje, pouze za podmínky, že každé 2 roky byla vyměněna magneziová anoda a toto je vyznačeno v záručním listu.
2. V případě výskytu vady je uživatel povinen obrátit se na příslušný odborný servis.
3. Výrobce nese zodpovědnost pouze tehdy, pokud nastala záruční situace z příčiny poruchy zařízení.
4. Výrobce má právo rozhodnout zda provede výměnu či opravu zařízení.
5. Záruční oprava je bezplatná.
6. Výrobce se zavazuje vykonat opravu ve lhůtě do 14-ti dnů od data doručení do servisu.
7. Doba záruky se automaticky prodlužuje o dobu záruční opravy.
8. Nevyplněný záruční list má za následek ztrátu nároku na záruku.
9. Při opodstatněné reklamaci v záruční době budou náklady na dopravu vadného výrobku poštou hrazeny výrobcem po předložení potvrzeného přepravního dokladu.

Záruční list

Elektrický zásobníkový ohřívač
vody

Datum výroby

Datum prodeje

1
Datum opravy
Garanční lhůta prodloužena do dne
Razítko a podpis servisu
2
Datum opravy
Garanční lhůta prodloužena do dne
Razítko a podpis servisu
3
Datum opravy
Garanční lhůta prodloužena do dne
Razítko a podpis servisu
4
Datum opravy
Garanční lhůta prodloužena do dne
Razítko a podpis servisu

FPH, FPD

③

①

FPH, FPD

FPH, FPD

④

②

FPH, FPD

Razítko a podpis prodejce

Datum prodeje

Datum opravy

Datum opravy

Razítko a podpis prodejce

Datum prodeje

Razítko a podpis prodejce

Datum prodeje

Datum opravy

Datum opravy

Razítko a podpis prodejce

Datum prodeje

