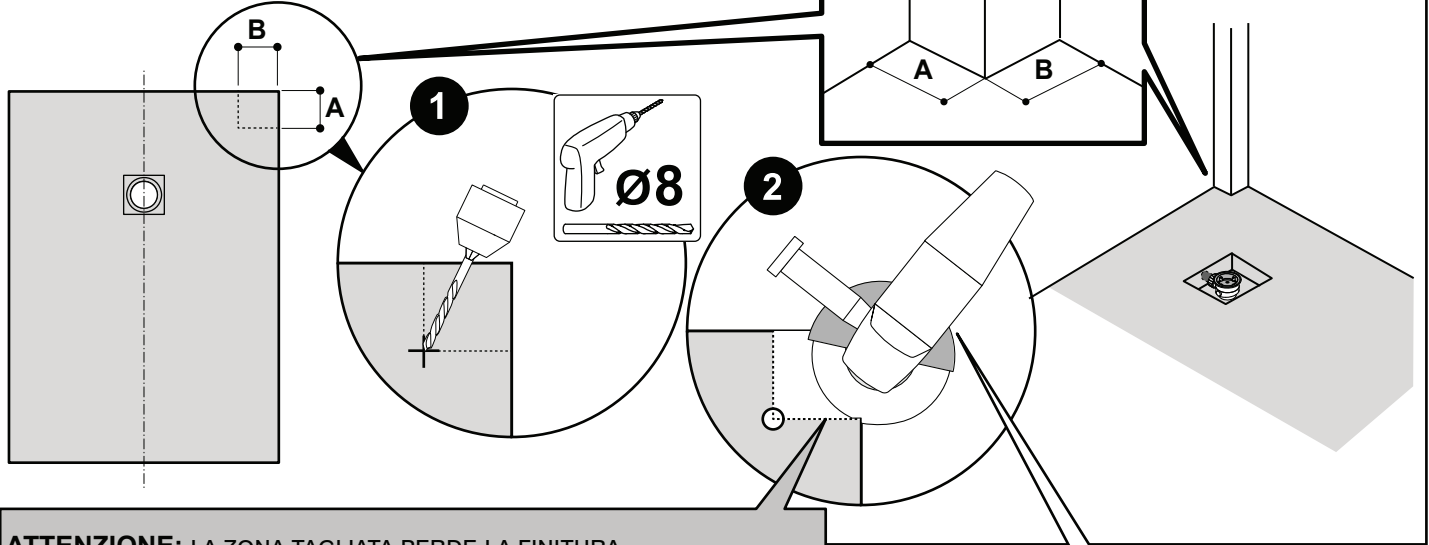


Manuale d'installazione & manutenzione
Installation & Maintenance Manual
Installations- & Wartungsanleitung
Manual de instalación & mantenimiento
Notice d'installation & maintenance
Příručka pro instalaci a údržbu
Instrukcja instalacji i konserwacji
Manual de instalare și întreținere
Installatie- en onderhoudshandleiding
Príručka pre inštaláciu a údržbu
Installations- och underhållshandbok
Installasjons- og vedlikeholdshåndbok
Посібник з монтажу та обслуговування

ESECUZIONI SPECIALI - SCANTONATURE • SPECIAL EXECUTION - SPECIAL CUTS
 SONDERAUSFÜHRUNGEN - MIT EINGEKERBTEN ECKEN • EJECUCIÓN ESPECIAL CON RECORTES
 EXÉCUTIONS SPÉCIALES-AVEC DÉCOUPES

IT
EN
DE
ES
FR

ESEMPIO DI INSTALLAZIONE - INSTALLATION EXAMPLE - INSTALLATIONSBEISPIEL
 EJEMPLO DE INSTALACIÓN - EXEMPLE D'INSTALLATION



ATTENZIONE: LA ZONA TAGLIATA PERDE LA FINITURA.
CAUTION: THE CUT AREA WILL NOT SHOW THE ORIGINAL SURFACE FINISH.
ACHTUNG: DIE KERBSCHNITTSTELLE IST OHNE OBERFLÄCHENVEREDELUNG.
ATENCIÓN: LA ZONA DE LA REJA NO PUEDE SER MODIFICADA.
ATTENTION: LA ZONE DÉCOUPÉE N'AURA PLUS DE FINITION.

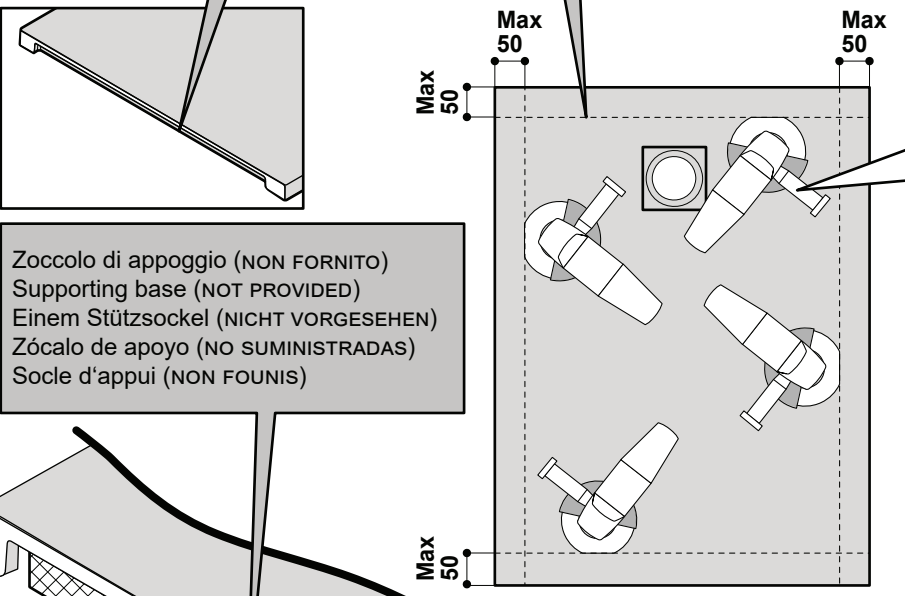
PROCEDERE CON IL TAGLIO A MISURA.
ATTENZIONE: I PIATTI SI DEVONO TAGLIARE CON UN DISCO DIAMANTATO SIMILE A QUELLI IMPIEGATI PER IL TAGLIO DI PIETRE, PIASTRELLE, LATERIZI, ECC.,

PROCEED CUTTING TO MEASURE.
ATTENTION: THE SHOWER TRAYS MUST BE CUT USING A DIAMOND WHEEL CUTTER SIMILAR TO THOSE USED FOR CUTTING STONE, TILE, BRICK ETC.,

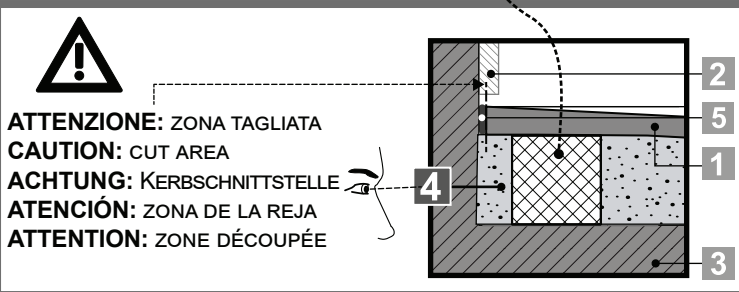
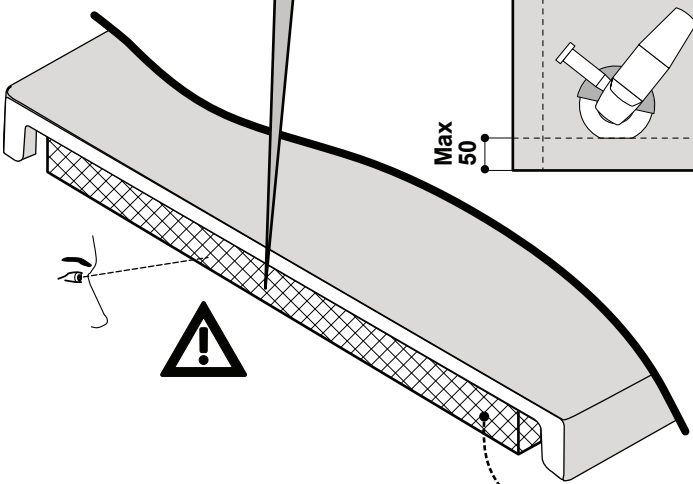
SCHNEIDEN SIE NUN DAS ZURECHT.
ACHTUNG: DIE BRAUSETASSEMÜSSEN MIT EINER DIAMANT-TRENNSCHEIBE ZUGESCHNITTEN WERDEN, ÄHNLICH WIE DIE WERKZEUGE, DIE BEIM SCHNEIDEN VON STEIN, KACHELN, ZIEGELN USW. VERWENDET WERDEN

PROCEDA CON EL CORTE A MEDIDA.
ATENCIÓN: LOS PLATOS DEBEN CORTARSE CON UN DISCO DE DIAMANTE, SIMILAR A LOS UTILIZADOS EN EL CORTE DE PIEDRA, AZULEJOS, LADRILLOS, ETC.

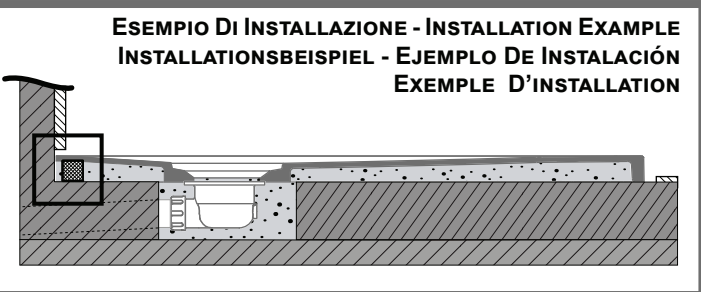
COUPER A LA MESURE.
ATTENTION: LES RECEVEURS DE DOUCHE DOIVENT ÊTRE DÉCOUPÉS AVEC UN DISQUE DIAMANT, SEMBLABLE À CEUX UTILISÉS POUR LA DÉCOUPE DE LA PIERRE, CARRELAGE, BRIQUES, ETC.,



Zoccolo di appoggio (NON FORNITO)
 Supporting base (NOT PROVIDED)
 Einem Stützsockel (NICHT VORGESEHEN)
 Zócalo de apoyo (NO SUMINISTRADAS)
 Socle d'appui (NON FOUNIS)



ATTENZIONE: ZONA TAGLIATA
CAUTION: CUT AREA
ACHTUNG: KERBSCHNITTSTELLE
ATENCIÓN: ZONA DE LA REJA
ATTENTION: ZONE DÉCOUPÉE



ESEMPIO DI INSTALLAZIONE - INSTALLATION EXAMPLE
 INSTALLATIONSBEISPIEL - EJEMPLO DE INSTALACIÓN
 EXEMPLE D'INSTALLATION

IL PIATTO DOCCIA DEVE ESSERE INSTALLATO DA PERSONALE SPECIALIZZATO. LE VERIFICHE RELATIVE AI COLLEGAMENTI IDRAULICI VANNO ESEGUITE ESCLUSIVAMENTE DA UN INSTALLATORE IDRAULICO SPECIALIZZATO.

ATTENZIONE: PRIMA DEL MONTAGGIO E' NECESSARIO ASSICURARSI CHE IL PIATTO DOCCIA NON PRESENTI ANOMALIE, SIA INTATTO E PRIVO DI DANNI ESTETICI E/O RICONDUCEBILI AL TRASPORTO.

PROTEGGERE SEMPRE LE SUPERFICI DEL PIATTO DURANTE LE OPERAZIONI DI INSTALLAZIONE DEL PRODOTTO STESSO, AL FINE DI EVITARE POSSIBILI DANNI ACCIDENTALI (CADUTA ATTREZZI ECC..) E NELL'EVENTUALE FASE DI PIASTRELLATURA E/O MONTAGGIO ACCESSORI DA BAGNO (CHIUSURA DOCCIA, RUBINETTERIA ECC..) UTILIZZANDO CARTONE O POLISTIROLI PRESENTI NELL'IMBALLO.

EVITARE L'UTILIZZO DI COLLANTI A BASE CHIMICA, PRESA RAPIDA O PREMISCELATI. GLI STUCCHI PER PIASTRELLE POSSONO MACCHIARE LA SUPERFICIE IRRIMEDIABILMENTE.

THE SHOWER TRAY MUST TO BE INSTALLED BY QUALIFIED STAFF. THE WATER CONNECTION FUNCTIONALITY NEEDS TO BE VERIFIED ONLY BY A SPECIALISED PLUMBER AND INSTALLER.

ATTENTION: BEFORE THE INSTALLATION IT IS NECESSARY TO ENSURE THAT THE SHOWER TRAY HAS NO DEFECTS, IT IS INTACT AND/OR WITHOUT AESTHETIC DAMAGES ATTRIBUTABLE TO TRANSPORTATION.

ALWAYS PROTECT THE SURFACE OF THE SHOWER TRAY DURING THE INSTALLATION OF THE PRODUCT IN ORDER TO AVOID ANY INCIDENTAL DAMAGE (FALL OF WORKING TOOLS ETC ..) AND DURING THE PHASE OF TILING AND / OR ASSEMBLY OF THE BATHROOM ACCESSORIES (SHOWER CABIN, TAPS ETC ..) USING CARDBOARD OR THOSE PIECES OF POLYSTYRENE INTO THE PACKAGE.

AVOID USE OF CHEMICAL-BASED GLUE, QUICK SETTING OR READY-MIXED. THE STUCCOS FOR TILES MAY STAIN THE SURFACE OF THE SHOWER TRAY PERMANENTLY.

DIE DUSCHTASSE MUSS VON FACHPERSONAL INSTALLIERT WERDEN. DIE ÜBERPRÜFUNG DER HYDRAULISCHEN ANSCHLÜSSE MUSS AUSSCHLIESSLICH DURCH EINEN SPEZIALISIERTEN KLEMPNER VORGENOMMEN WERDEN.

ACHTUNG: VOR DER MONTAGE SICH VERGEWISSERN DAS DIE DUSCHTASSEN KEINE ANOMALIEN VORWEIST SOWIE ÄSTHETISCHE ANOMALIEN, WELCHE EVENTUELL DURCH DEN TRANSPORT GEGEBEN SEIN KÖNNTEN.

DIE OBERFLÄCHE IMMER SCHÜTZEN WÄHREND DER INSTALLATION DES PRODUKTS, UM AUCH EVENTUELLE BESCHÄDIGUNGEN WÄHREND DER MONTAGE (FALLENDE WERKZEUGE USW. ...) ZU VERMEIDEN UND SO AUCH WÄHREND DER VERFLIESUNG ODER MONTAGE DER ARMATUREN-DUSCHEN. VERWENDUNG SIE DIE KARTON ODER POLYSTYROL ALLS AUFLAGESCHUTZ.

VERMEIDEN VERWENDUNG VON CHEMISCHEN BASIERTE KLEBER, SCHNELLE FIXIERUNG ODER FERTIG GEMISCHTE. DIE GIPSSTUCKE FÜR FLIESEN KÖNNEN DIE OBERFLÄCHE UNWIEDERBRINGLICH BEFLECKEN.

EL PLATO DE DUCHA SE DEBE INSTALAR POR PERSONAL CUALIFICADO. SOLO UN FONTANERO ESPECIALIZADO DEBE SER QUIEN PROCEDA CON EL CONTROL RELATIVO A LAS CONEXIONES HIDRAULICAS.

ATENCIÓN: ANTES DE HACER LA INSTALACIÓN DEBE VERIFICAR QUE EL PLATO DE DUCHA NO TIENE DEFECTOS, ESTÁ INTACTO Y/O EXENTA DE DAÑOS ESTÉTICOS CAUSADOS POR EL TRANSPORTE.

SIEMPRE PROTEGER LA SUPERFICIE DEL PLATO DE DUCHA DURANTE LA INSTALACIÓN DEL PRODUCTO PARA EVITAR CUALQUIER DAÑO INCIDENTAL (CAÍDA DE HERRAMIENTAS DE TRABAJO ETC ..) Y DURANTE LA FASE DE EMBALDOSADO Y / O MONTAJE DE LOS ACCESORIOS DE BAÑO (CABINA DUCHA, GRIFERÍA ETC ..) USANDO CARTÓN, O PIEZAS DE POLIESTIRENO QUE ESTÁN EN EL PAQUETE

EVITAR EL USO DE PEGAMENTO A BASE QUIMICAS, FIJACIÓN RÁPIDA O PREMEZCLADO. LOS ESTUCOS POR LAS BADOSAS PUEDEN MANCHAR LA SUPERFICIE DEL PLATO DE DUCHA IRREMEDIABLEMENTE.

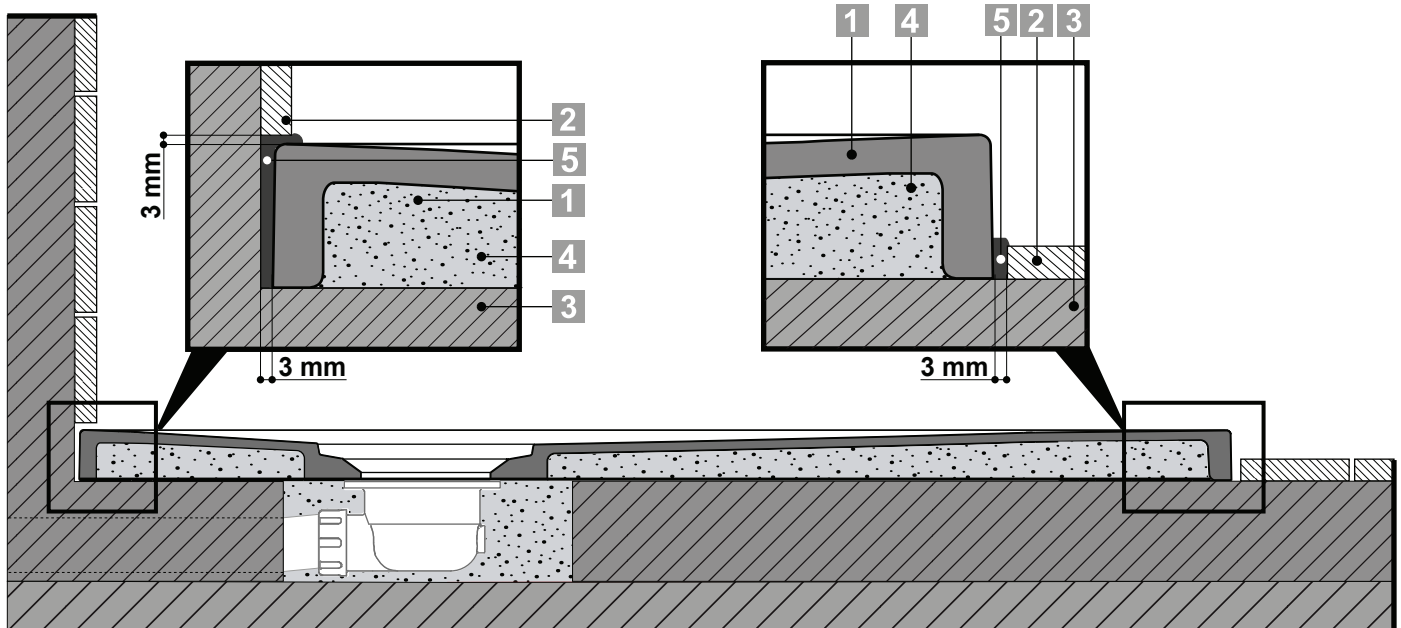
LE RECEVEUR DE DOUCHE DOIT ÊTRE INSTALLÉ PAR DU PERSONNEL SPÉCIALISÉ. LES VÉRIFICATIONS CONCERNANT LES BRANCHEMENTS HYDRAULIQUES DOIVENT ÊTRE EXÉCUTÉ UNIQUEMENT PAR UN INSTALLATEUR HYDRAULIQUE SPÉCIALISÉ.

ATTENTION: AVANT D'EFFECTUER LE MONTAGE IL EST NECESSAIRE DE S'ASSURER QUE LE RECEVEUR N'A PAS D'ANOMALIES, QU'IL SOIT INTACT ET/OU SANS DOMAGES ESTHETIQUES DU AU TRANSPORT.

TOUJOURS PROTÉGER LA SURFACE DU RECEVEUR DE DOUCHE PENDANT L'INSTALLATION DU PRODUIT POUR EVITER TOUT DOMMAGE ACCIDENTELS (CHUTE DES OUTILS DE TRAVAIL ETC) ET DANS LA PHASE DE CARRELAGE ET / OU MONTAGE DES ACCESSOIRES SALLE DE BAINS (CABINE DE DOUCHE, ROBINETTERIE ETC ..) EN UTILISANT CARTON, OU PIÈCES DE POLYSTYRÈNE QUI SE TROUVENT DANS LE PAQUET

ÉVITER L'UTILISATION DE COLLE À BASE CHIMIQUES, À PRISE RAPIDE OU PRÊT À L'EMPLOI. LES JOINTS POUR CARREAUX PEUVENT TACHER LA SURFACE DU BAC DE DOUCHE IRRÉMÉDIABLEMENT.

INSTALLAZIONE PIATTO SU MASSETTO E SOTTO PIASTRELLA • SHOWER TRAY INSTALLATION ON SCREED AND UNDER TILES DUSCHWANNENINSTALLATION AUF ESTRICH UND UNTER FLIESEN • INSTALACIÓN DE PLATO DE DUCHA SOBRE EL PISO SIN TERMINAR Y DEBAJO DE AZULEJO INSTALLATION DU RECEVEUR AU-DESSUS DE LA CHAPE ET SOUS LA TUILE



1 piatto • shower tray • duschwanne • plato de ducha • receveur

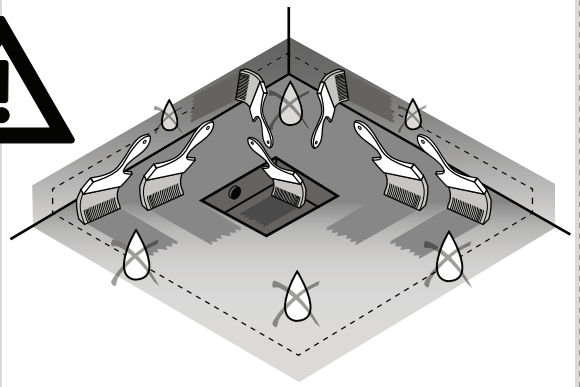
2 piastrelle / pavimento finito • tiles / finished floor • fliesen / Fertigboden • azulejos / piso terminado • carrelage / sol fini

3 massetto • floor screed • Estrich • piso sin terminar • fondation

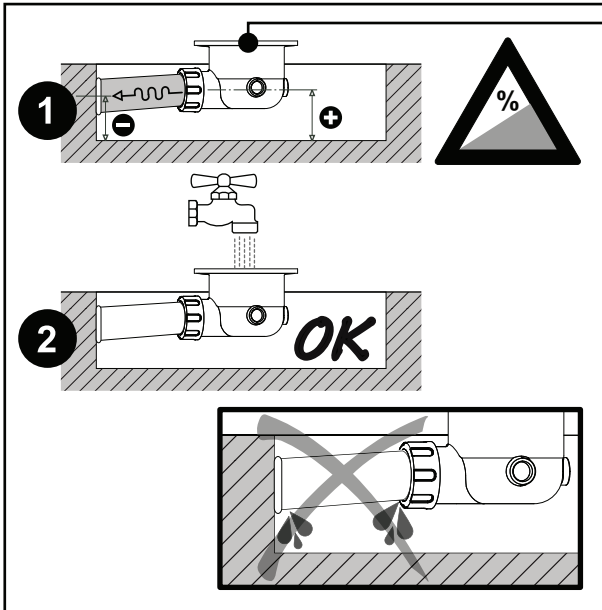
4 sabbia e cemento / Fassa Bortolo KC1 (o prodotti con medesime caratteristiche) • cement and wetsand / Fassa Bortolo KC1 (or products having the same characteristics) • Sand u. Zement / Fassa Bortolo KC1 (oder mit Produkten die gleichen Eigenschaften hat) • arena y cemento / Fassa Bortolo KC1 (o productos con las mismas características) • sable et béton / Fassa Bortolo KC1 (ou des produits présentant les mêmes caractéristiques)

5 silicone / mapesil LM • silicone / mapesil LM • silikon / mapesil LM • silicon / mapesil LM • silicone / mapesil LM

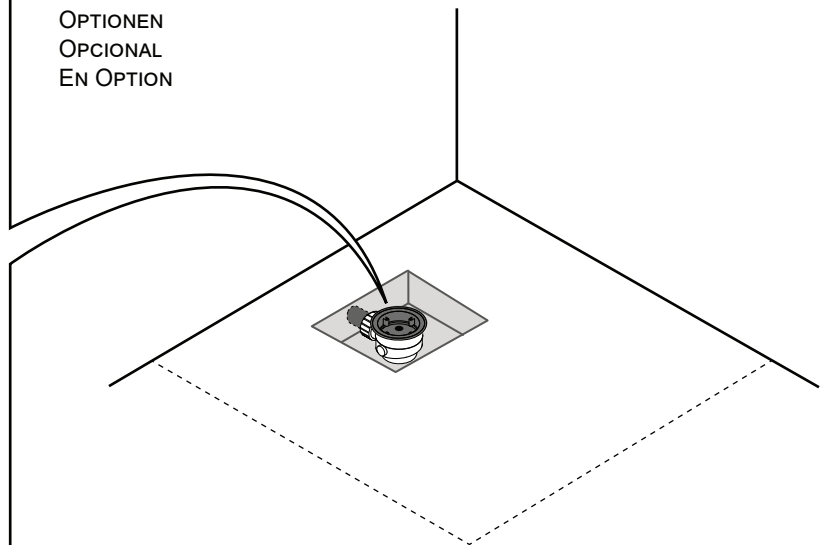
- Si raccomanda di impermeabilizzare tutto il vano dello scarico e tutta la zona di alloggio del piatto doccia.
- It is recommended to waterproof the entire waste compartment and the whole area housing the shower-tray.
- Es ist empfohlen den ganzen Hohlraum und die Installationsoberfläche Wasserdicht machen.
- Se recomienda de impermeabilizar todo el compartimiento de desagüe y toda la zona de instalación del plato de ducha.
- Il est recommandé d'imperméabiliser l'entier compartiment du vidage et tout le logement du receveur de douche.



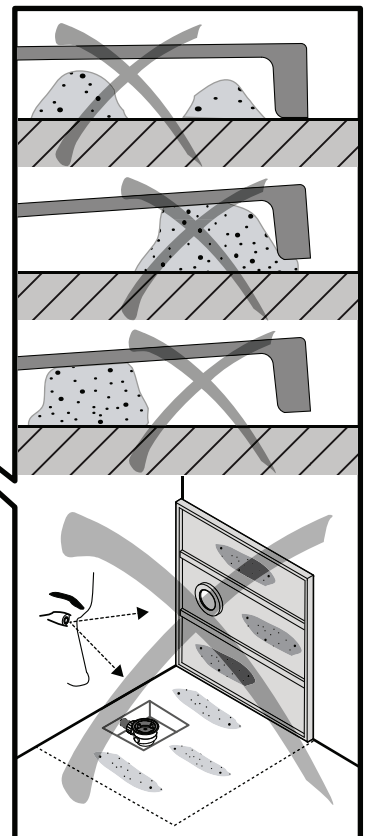
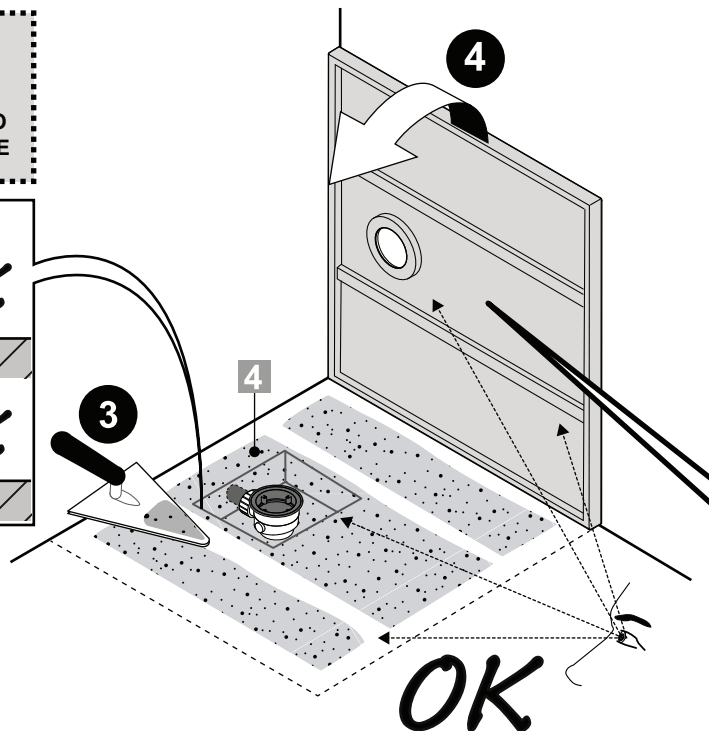
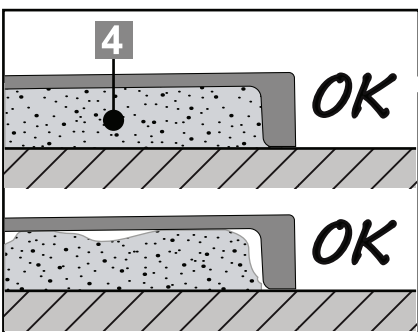
IT
EN
DE
ES
FR

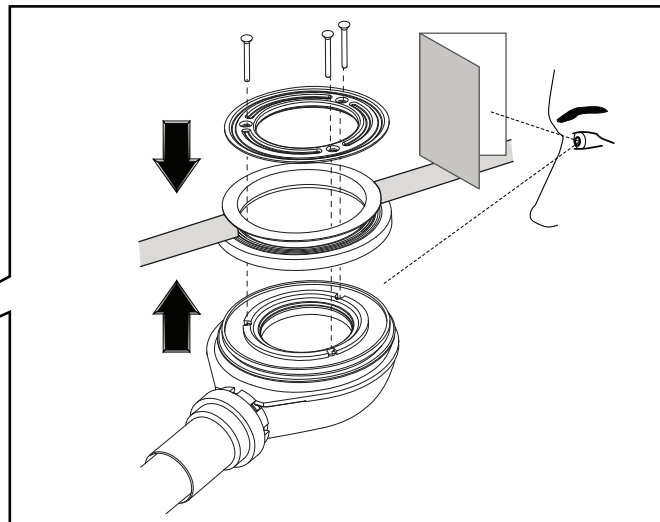
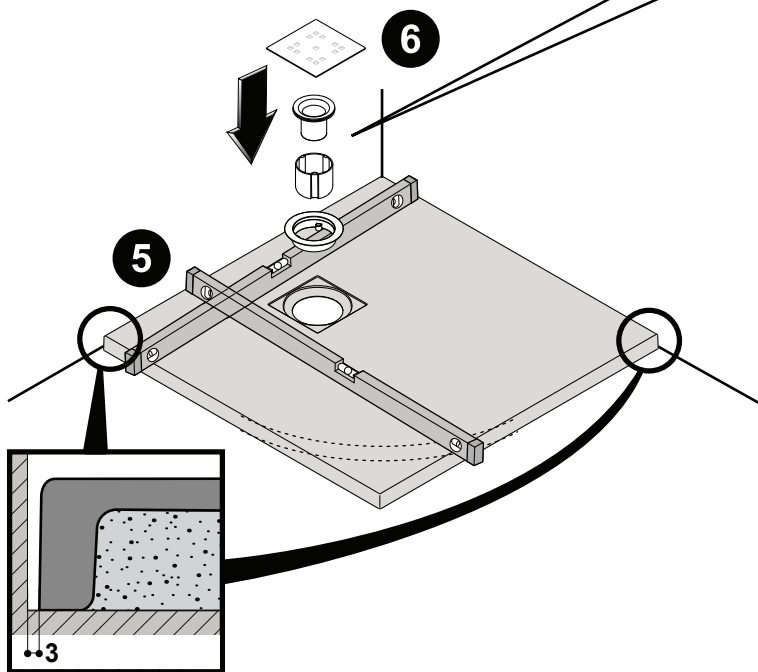


OPTIONAL
OPTIONAL
OPTIONEN
OPCIONAL
EN OPTION

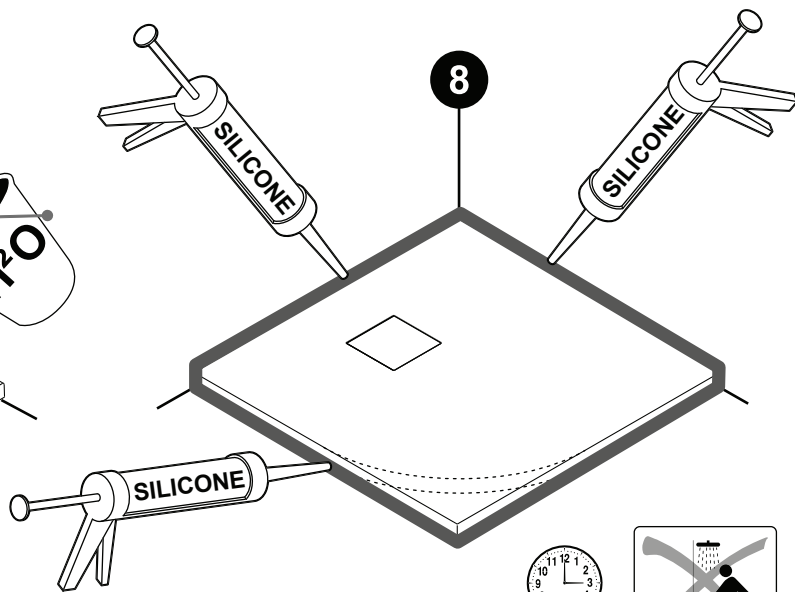
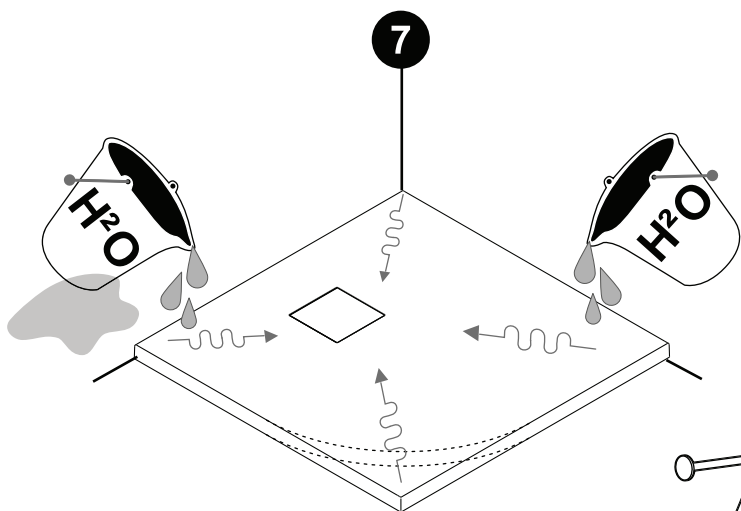
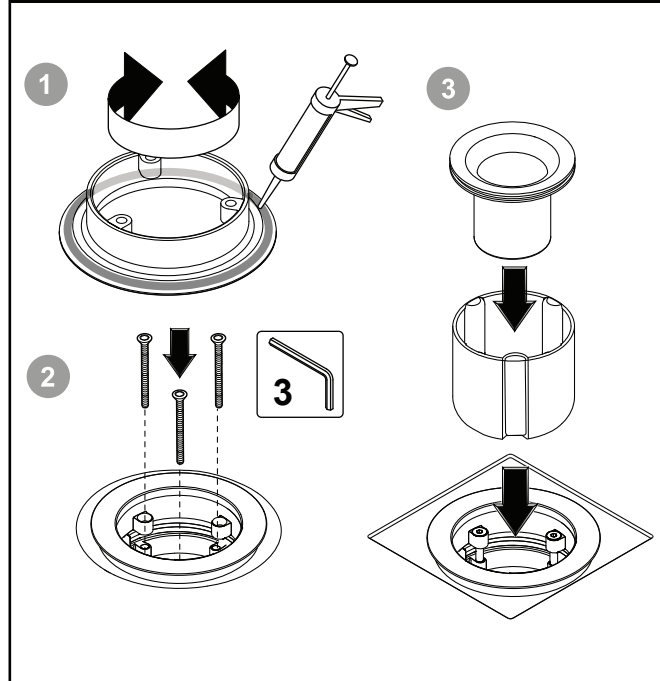


CEMENTO RAPIDO
QUICK-SETTING CEMENT
SCHNELLZEMENT
CEMENTO DE FRAGUADO RÁPIDO
CIMENT À DURCISSEMENT RAPIDE



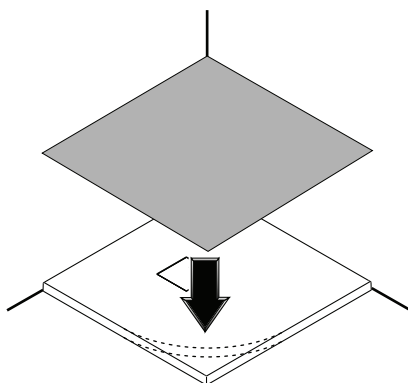


OPPURE / OR / OR / O / OU
Optional - Optional - Optionen - Opcional - En Option



24 h





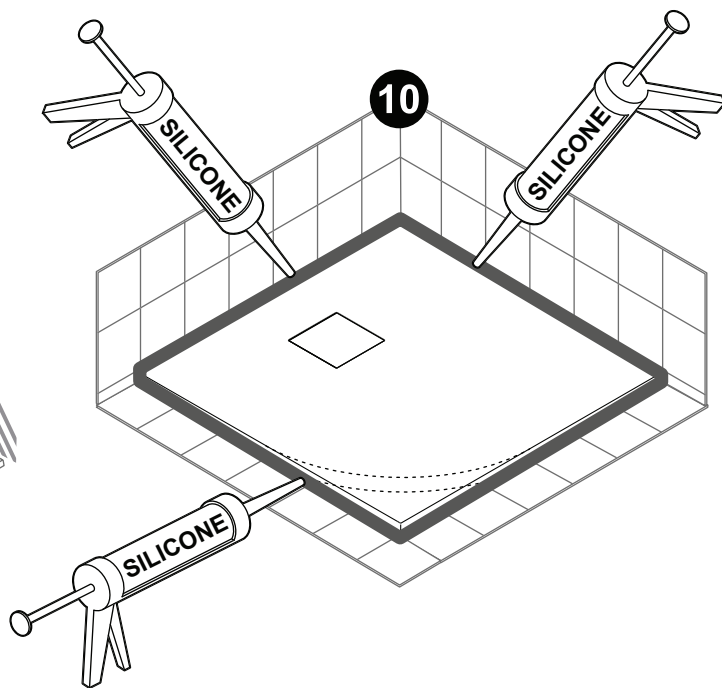
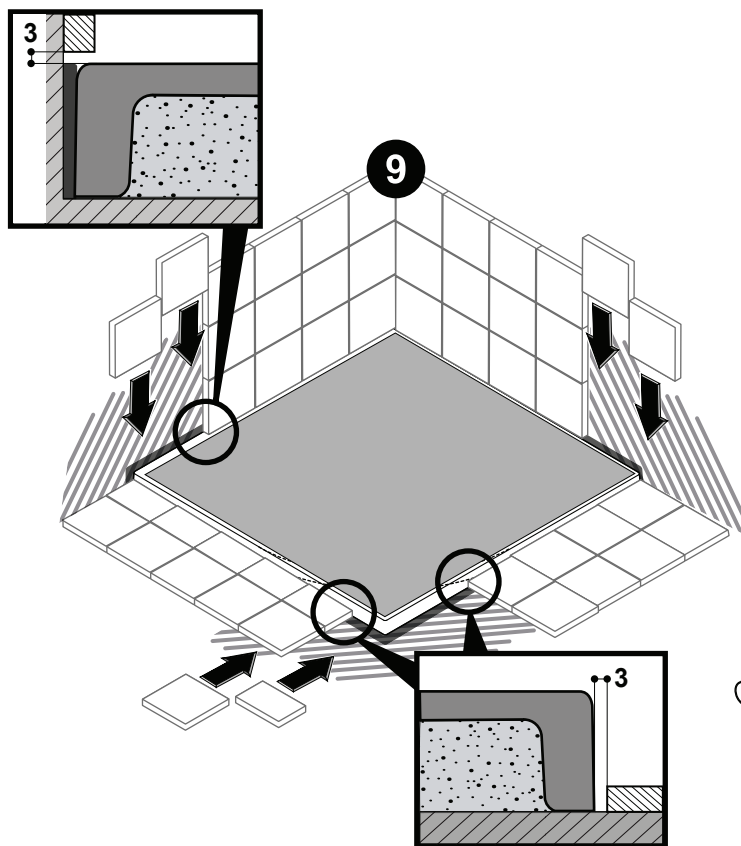
ATTENZIONE: PROTEGGERE SEMPRE LE SUPERFICI DEL PIATTO DURANTE LE OPERAZIONI DI INSTALLAZIONE DEL PRODOTTO STESSO E NELL'EVENTUALE FASE DI PIASTRELLATURA E/O MONTAGGIO ACCESSORI DA BAGNO (CHIUSURA DOCCIA, RUBINETTERIA ECC..) UTILIZZANDO CARTONE O POLISTIROLI PRESENTI NELL'IMBALLO.

ATTENTION: ALWAYS PROTECT THE SURFACE OF THE SHOWER TRAY DURING THE INSTALLATION OF THE PRODUCT AND / OR ASSEMBLY OF THE BATHROOM ACCESSORIES (SHOWER CABIN, TAPS ETC ..) USING CARDBOARD OR THOSE PIECES OF POLYSTYRENE INTO THE PACKAGE.

ACHTUNG: DIE OBERFLÄCHE IMMER SCHÜTZEN WÄHREND DER INSTALLATION DES PRODUKTS, ZU VERMEIDEN UND SO AUCH WÄHREND DER VERFLIESUNG ODER MONTAGE DER ARMATUREN-DUSCHEN. VERWENDUNG SIE DIE KARTON ODER POLYSTYROL ALLS AUFLAGESCHUTZ.

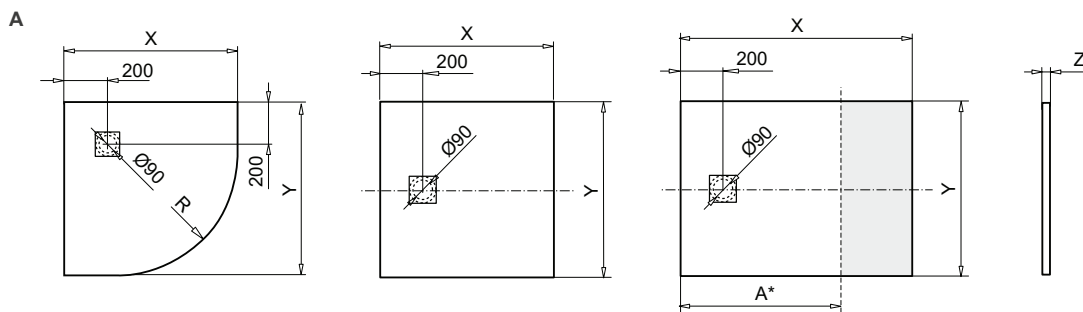
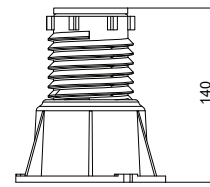
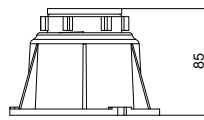
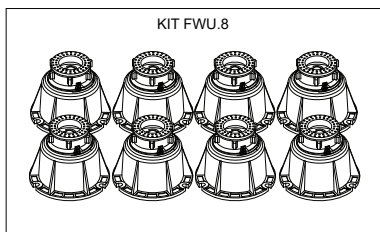
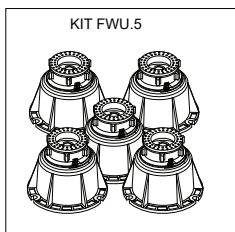
ATENCIÓN: SIEMPRE PROTEGER LA SUPERFICIE DEL PLATO DE DUCHA DURANTE LA INSTALACIÓN DEL PRODUCTO Y DURANTE LA FASE DE EMBALDOSADO Y / O MONTAJE DE LOS ACCESORIOS DE BAÑO (CABINA DUCHA, GRIFERÍA ETC ..) USANDO CARTÓN, O PIEZAS DE POLIESTIRENO QUE ESTÁN EN EL PAQUETE

ATTENTION: TOUJOURS PROTÉGER LA SURFACE DU RECEVEUR DE DOUCHE PENDANT L'INSTALLATION DU PRODUIT ET DANS LA PHASE DE CARRELAGE ET / OU MONTAGE DES ACCESSOIRES SALLE DE BAINS (CABINE DE DOUCHE, ROBINETTERIE ETC ..) EN UTILISANT CARTON, OU PIÈCES DE POLYSTYRÈNE QUI SE TROUVENT DANS LE PAQUET.



24 h



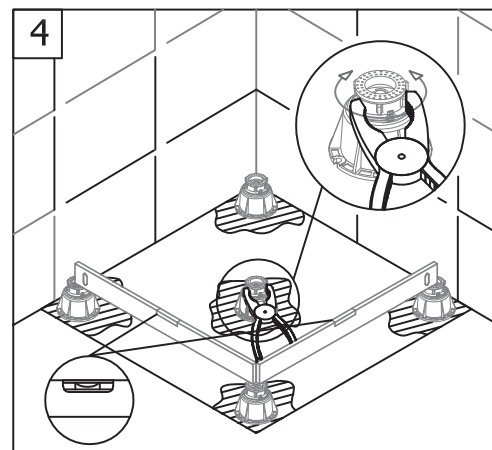
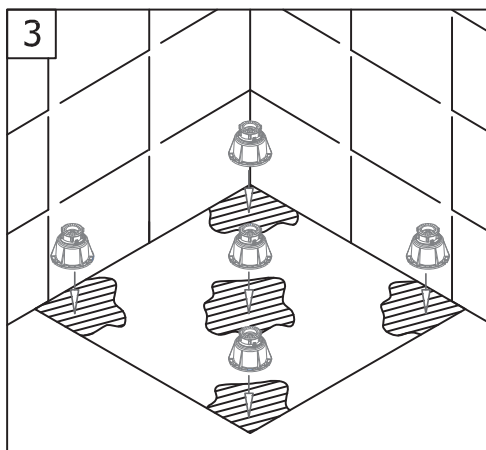
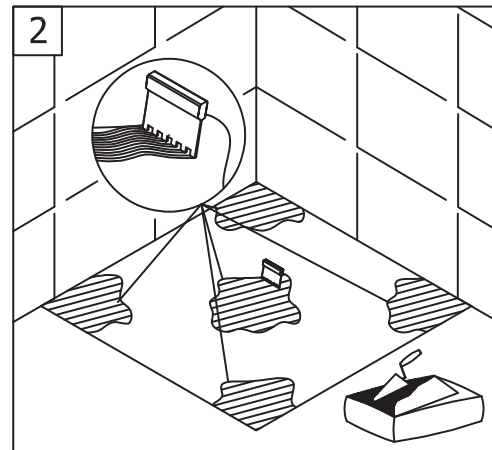
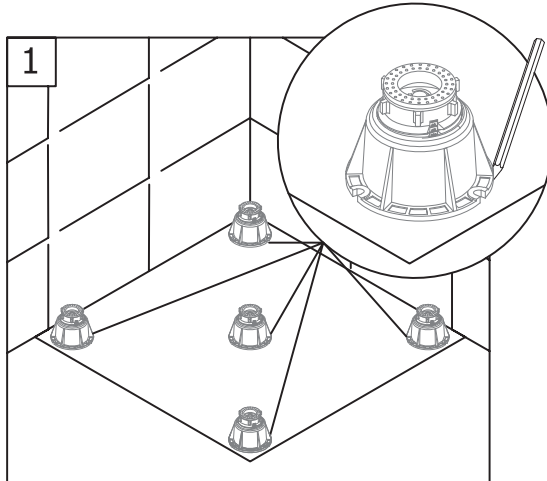
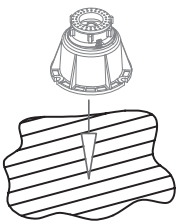
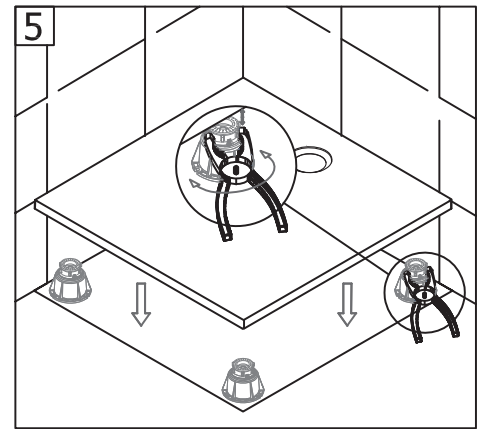
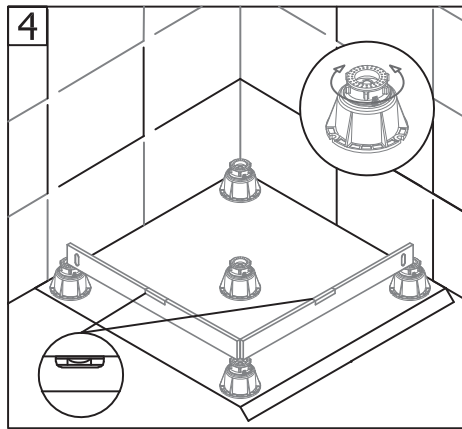
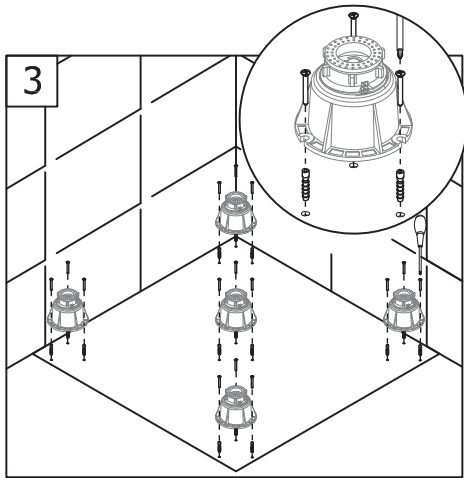
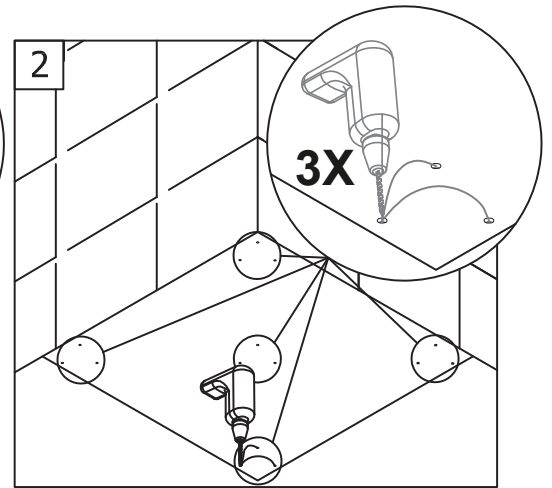
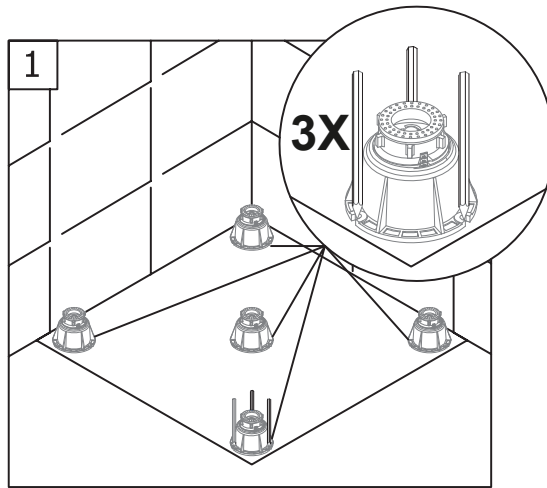


X	Y	Z	FEET KIT
800	800	30	FWU.5 (1x)
900	900	30	FWU.5 (1x)
1000	1000	30	FWU.5 (1x)
900	700	30	FWU.5 (1x)
1000	700	30	FWU.5 (1x)
1100	700	30	FWU.8 (1x)
1200	700	30	FWU.8 (1x)
1300	700	30	FWU.8 (1x)
1400	700	30	FWU.8 (1x)
1500	700	30	FWU.8 (1x)
1600	700	30	FWU.8 (1x)
1700	700	30	FWU.8 (1x)
1800	700	30	FWU.5 (2x)
1900	700	30	FWU.5 (2x)
2000	700	30	FWU.8 (2x)
2100	700	30	FWU.8 (2x)
2200	700	30	FWU.8 (2x)
2300	700	30	FWU.8 (2x)
2400	700	30	FWU.8 (2x)
2500	700	30	FWU.8 (2x)
900	800	30	FWU.5 (1x)
1000	800	30	FWU.8 (1x)
1100	800	30	FWU.8 (1x)
1200	800	30	FWU.8 (1x)
1300	800	30	FWU.8 (1x)
1400	800	30	FWU.8 (1x)
1500	800	30	FWU.8 (1x)
1600	800	30	FWU.8 (1x)
1700	800	30	FWU.8 (1x)
1800	800	30	FWU.5 (2x)
1900	800	30	FWU.5 (2x)
2000	800	30	FWU.8 (2x)
2100	800	30	FWU.8 (2x)
2200	800	30	FWU.8 (2x)
2300	800	30	FWU.8 (2x)

X	Y	Z	FEET KIT
2400	800	30	FWU.8 (2x)
2500	800	30	FWU.8 (2x)
1000	900	30	FWU.5 (1x)
1100	900	30	FWU.8 (1x)
1200	900	30	FWU.8 (1x)
1300	900	30	FWU.8 (1x)
1400	900	30	FWU.8 (1x)
1500	900	30	FWU.8 (1x)
1600	900	30	FWU.8 (1x)
1700	900	30	FWU.8 (1x)
1800	900	30	FWU.5 (2x)
1900	900	30	FWU.5 (2x)
2000	900	30	FWU.8 (2x)
2100	900	30	FWU.8 (2x)
2200	900	30	FWU.8 (2x)
2300	900	30	FWU.8 (2x)
2400	900	30	FWU.8 (2x)
2500	900	30	FWU.5 (2x)
1100	1000	30	FWU.8 (1x)
1200	1000	30	FWU.8 (1x)
1300	1000	30	FWU.8 (1x)
1400	1000	30	FWU.8 (1x)
1500	1000	30	FWU.8 (1x)
1600	1000	30	FWU.8 (1x)
1700	1000	30	FWU.8 (1x)
1800	1000	30	FWU.5 (2x)
1900	1000	30	FWU.5 (2x)
2000	1000	30	FWU.8 (2x)
2100	1000	30	FWU.8 (2x)
2200	1000	30	FWU.8 (2x)
2300	1000	30	FWU.8 (2x)
2400	1000	30	FWU.8 (2x)
2500	1000	30	FWU.8 (2x)
800	800	30	FWU.5 (1x)
900	900	30	FWU.5 (1x)

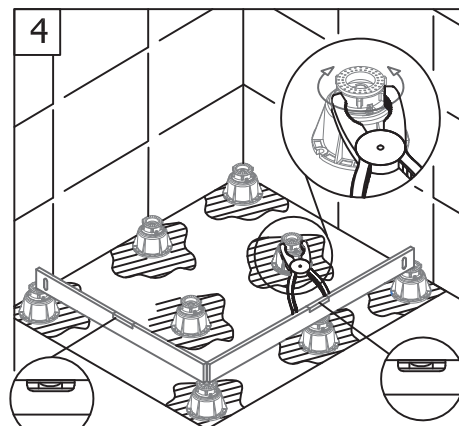
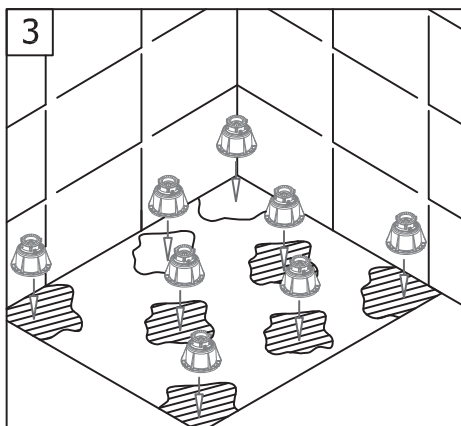
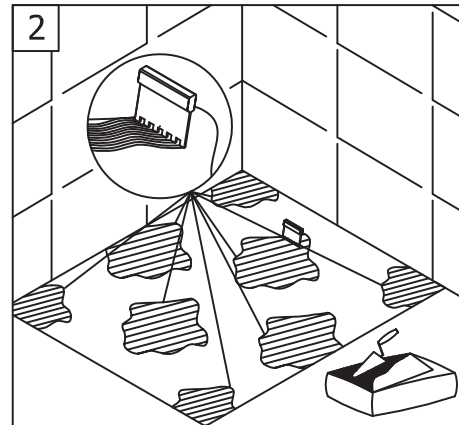
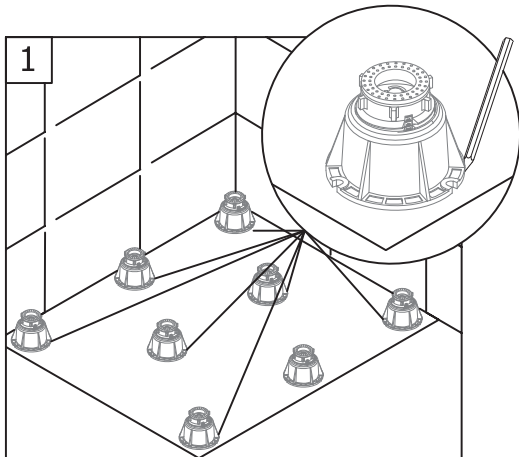
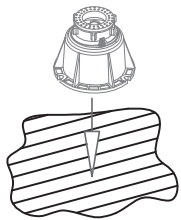
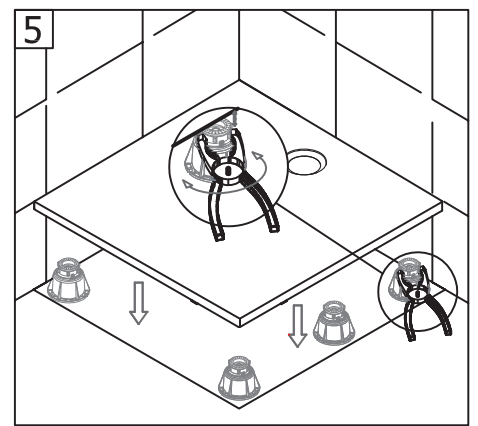
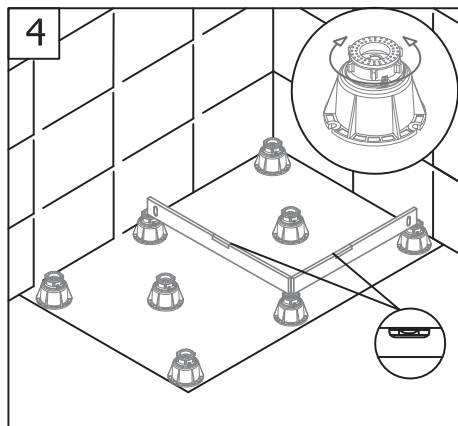
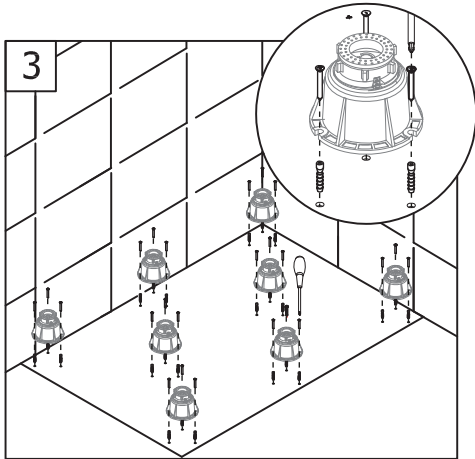
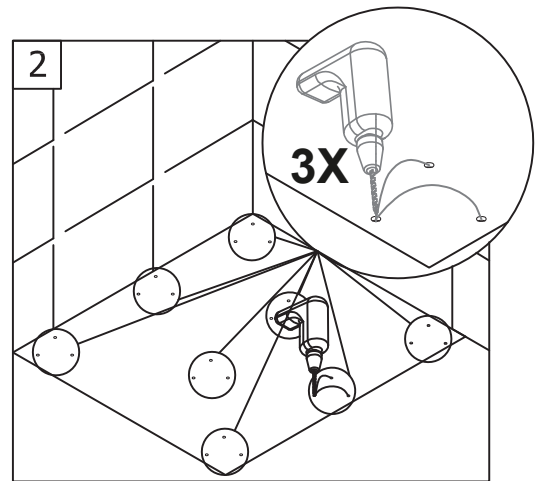
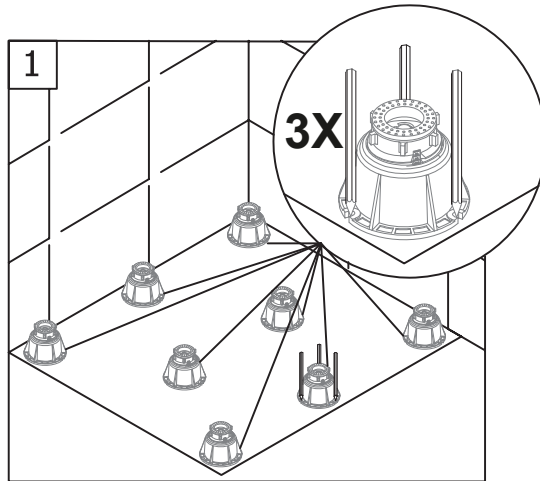
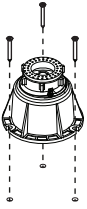
FWU.5

IT
EN
DE
ES
FR



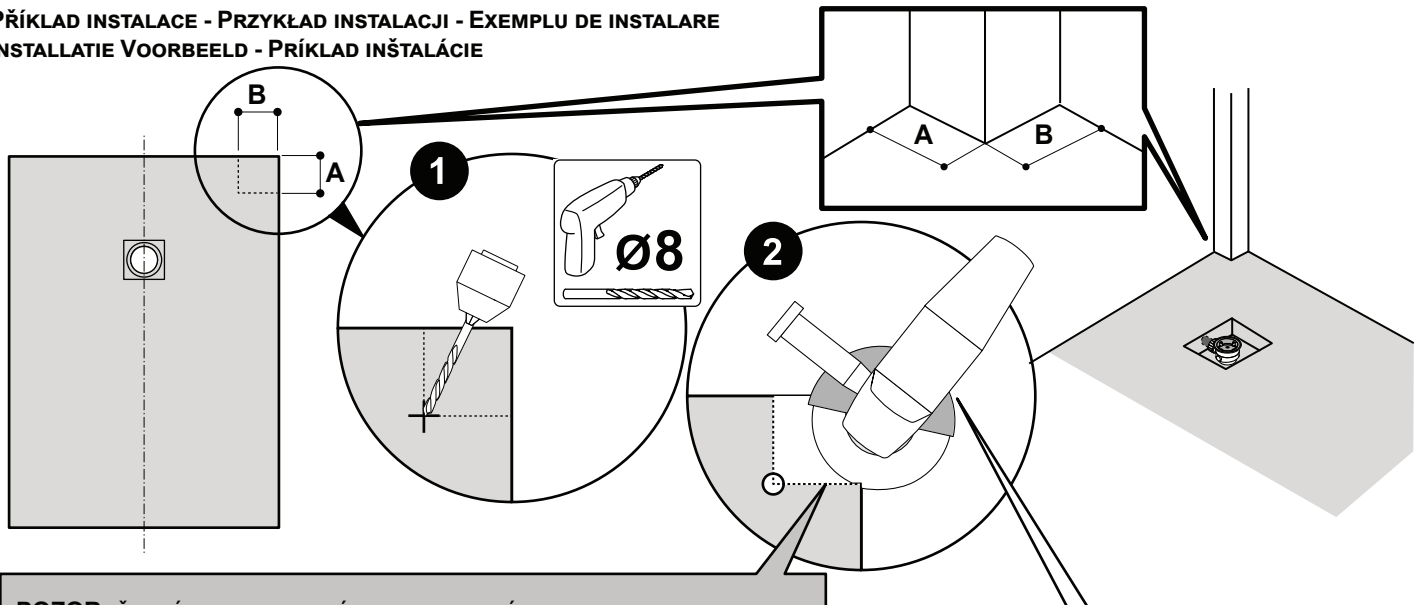
FWU.8

IT
EN
DE
ES
FR



SPECIÁLNI PROVEDENÍ – ŘEZÁNÍ • EGZEKUCJE SPECJALNE - NACINANIE • EXECUȚII SPECIALE - CRESTĂTURI • SPECIALE UITVOERINGEN • ŠPECIÁLNE PREVEDENIE – REZANIE

**PŘÍKLAD INSTALACE - PRZYKŁAD INSTALACJI - EXEMPLU DE INSTALARE
INSTALLATIE VOORBEELD - PRÍKLAD INŠTALÁCIE**



POZOR: ŘEZNÁ PLOCHA ZTRATÍ POVRCHOVOU ÚPRAVU.
OSTRZEŻENIE: OBSZAR CIĘCIA TRACI SWOJE WYKOŃCZENIE.
AVERTISMENT: ZONA TĂIERĂ ÎȘI PIERDE FINISAJUL.
WAARSCHUWING: HET SNIJVLAK VERLIEST ZIJN AFWERKING.
POZOR: REZNÁ PLOCHA STRÁCA POVRCHOVÚ ÚPRAVU.

POKRAČUJTE V ŘEZÁNÍ PODLEVELIKOSTI. POZOR: VANIČKU JE TŘEBA ŘEZAT DIAMANTOVÝM KOTOUČEM PODOBNÝM TĚM, KTERÉ SE POUŽÍVAJÍ K ŘEZÁNÍ KAMENE, DLAŽDIC, CIHEL APOD,

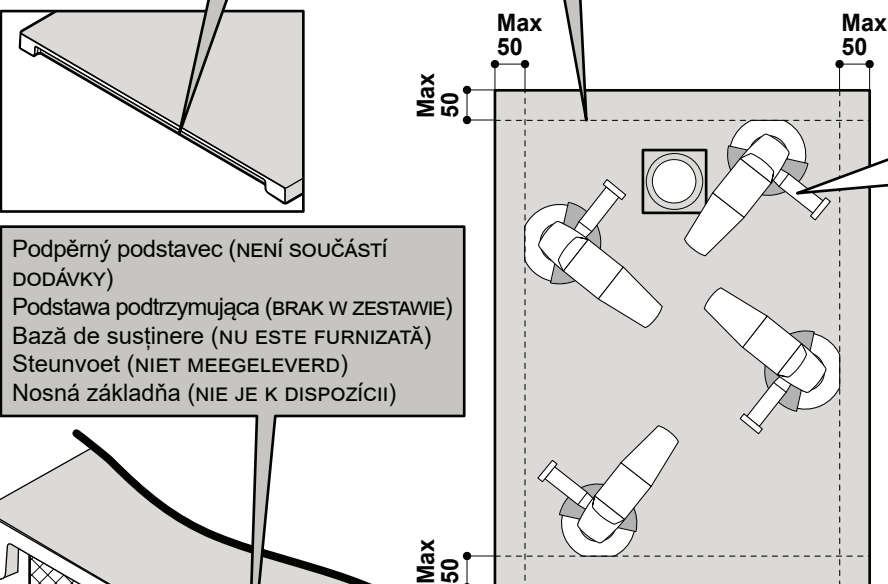
PRZYSTĄPIĆ DO CIĘCIA NA WYMIAR. UWAGA: PŁYTY NALEŻY CIĄĆ TARCZĄ DIAMANTOWĄ PODOBNĄ DO TYCH UŻYWANYCH DO CIĘCIA KAMIENIA, PŁYTEK, CEGIEŁ ITP,

SE PROCEDEAZĂ LA TĂIEREA LA DIMENSIUNE.

ATENȚIE: PLĂCILE TREBUIE TĂIATE CU UN DISC DIAMANTAT SIMILAR CU CELE UTILIZATE PENTRU TĂIEREA PIETREI, ȚIGLELOR, CĂRĂMIZILOR ETC,

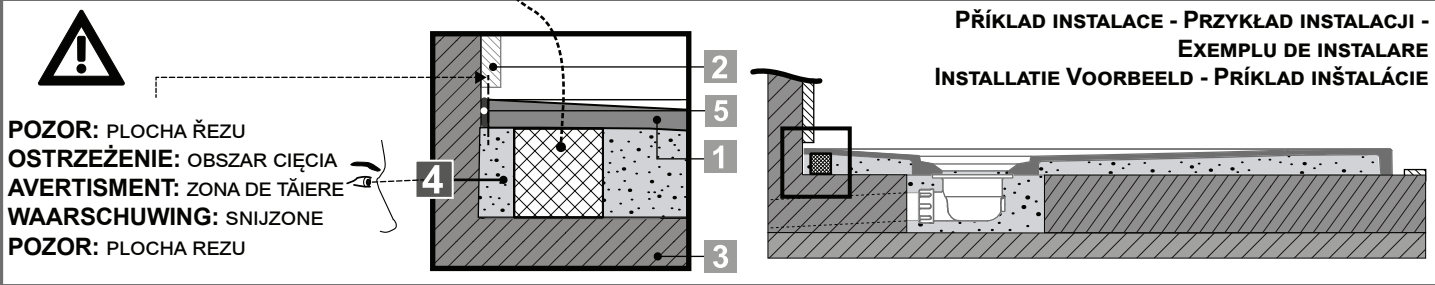
GA VERDER MET OP MAAT ZAGEN. LET OP: PLATEN MOETEN WORDEN GESNEDEN MET EEN DIAMANTZAAGBLAD DAT VERGELIJKBAAR IS MET HET DIAMANTZAAGBLAD DAT WORDT GEBRUIKT VOOR HET SNIJDEN VAN STEEN, TEGELS, BAKSTENEN, ENZ,

POKRAČUJTE V REZÁNÍ PODĽA VEL'KOSTI. POZOR: VANIČKU JE TREBA REZAŤ DIAMANTOVÝM KOTÚČOM PODOBNÝM TÝM, KTORÉ SA POUŽÍVAJÚ NA REZANIE KAMEŇA, DLAŽDÍC, TEHÁL A POD,



Podpěrný podstavec (NENÍ SOUČÁSTÍ DODÁVKY)
Podstawa podtrzymująca (BRAK W ZESTAWIE)
Bază de susținere (NU ESTE FURNIZATĂ)
Steunvoet (NIET MEEGELEVERD)
Nosná základňa (NIE JE K DISPOZÍCII)

**PŘÍKLAD INSTALACE - PRZYKŁAD INSTALACJI - EXEMPLU DE INSTALARE
INSTALLATIE VOORBEELD - PRÍKLAD INŠTALÁCIE**



POZOR: PLOCHA ŘEZU
OSTRZEŻENIE: OBSZAR CIĘCIA
AVERTISMENT: ZONA DE TĂIERE
WAARSCHUWING: SNIJZONE
POZOR: PLOCHA REZU

INSTALACI SPRCHOVÉHO PODSTAVCE MUSÍ PROVÉST ODBORNÍK. KONTROLU HYDRAULICKÝCH PŘÍPOJEK SMÍ PROVÁDĚT POUZE SPECIALIZOVANÝ INSTALATÉR. UPOZORNĚNÍ: PŘED INSTALACÍ SE UJISTĚTE, ŽE SPRCHOVÁ ZÁKLADNA JE BEZ ZÁVAD, NEPORUŠENÁ A BEZ KOSMETICKÝCH A/NEBO PŘEPRAVNÍCH POŠKOZENÍ. POVRCH SPRCHOVÉ ZÁKLADNY VŽDY CHRÁŇTE PŘI SAMOTNÉ INSTALACI VÝROBKU, ABY SE PŘEDEŠLO MOŽNÉMU NÁHODNÉMU POŠKOZENÍ (PÁD NÁŘADÍ APOD.) A PŘI OBKLÁDÁNÍ A/NEBO INSTALACI KOUPELNOVÉHO PŘÍSLUŠENSTVÍ (SPRCHOVÝ KÚT, BATERIE APOD.) POMOCÍ KARTONU NEBO POLYSTYRENU V OBALU. VYVARUJTE SE POUŽÍVÁNÍ LEPIDEL NA CHEMICKÉ BÁZI, RYCHLETUHNoucÍCH NEBO PŘEDEM NAMÍCHANÝCH LEPIDEL. PLNIDLA NA OBKLADY A DLAŽBY MOHOU NENÁVRATNĚ ZNEČISTIT POVRCH.

DESZCZOWNICA MUSI ZOSTAĆ ZAMONTOWANA PRZEZ SPECJALISTĘ. KONTROLA POŁĄCZEŃ HYDRAULICZNYCH MOŻE BYĆ PRZEPROWADZONA WYŁĄCZNIE PRZEZ WYSPECJALIZOWANEGO INSTALATORA.

UWAGA: PRZED MONTAŻEM NALEŻY UPEWNIĆ SIĘ, ŻE BRODZIK JEST WOLNY OD WAD, NIENARUSZONY I WOLNY OD USZKODZEŃ KOSMETYCZNYCH I/LUB TRANSPORTOWYCH. NALEŻY ZAWSZE CHRONIĆ POWIERZCHNIĘ BRODZIKA PODCZAS MONTAŻU SAMEGO PRODUKTU W CELU UNIKNIĘCIA EWENTUALNYCH PRZYPADKOWYCH USZKODZEŃ (SPADAJĄCE NARZĘDZIA ITP.) ORAZ PODCZAS UKŁADANIA PŁYTEK I/LUB MONTAŻU AKCESORIÓW ŁAZIENKOWYCH (KABINA PRYSZNICOWA, BATERIE ITP.) ZA POMOCĄ KARTONU LUB STYROPIANU W OPAKOWANIU.

NALEŻY UNIKAĆ STOSOWANIA KLEJÓW CHEMICZNYCH, SZYBKOWIĄZĄCYCH LUB WSTĘPNIE ZMIESZANYCH. WYPEŁNIACZE DO PŁYTEK MOGĄ NIEODWRACALNIE ZABRUDZIĆ POWIERZCHNIĘ.

BAZA DE DUŞ TREBUIE SĂ FIE INSTALATĂ DE UN SPECIALIST. VERIFICAREA CONEXIUNILOR HIDRAULICE TREBUIE EFECTUATĂ NUMAI DE CĂTRE UN INSTALATOR SPECIALIZAT ÎN INSTALAŢII SANITARE.

ATENŢIE: ÎNAINTE DE INSTALARE, ASIGURAŢI-VĂ CĂ BAZA DE DUŞ NU PREZINTĂ DEFECŢIUNI, ESTE INTACTĂ ŞI NU PREZINTĂ DAUNE COSMETICE ŞI/SAU DE TRANSPORT. PROTEJAŢI ÎNTOTDEAUNA SUPRAFEŢELE BAZEI DE DUŞ ÎN TIMPUL INSTALĂRII PRODUSULUI PROPRIU-ZIS PENTRU A EVITA POSIBILELE DETERIORĂRI ACCIDENTALE (CĂDEREA UNELTELOR ETC.) ŞI ÎN TIMPUL PLACĂRII ŞI/SAU A INSTALĂRII ACCESORIILOR DE BAIE (CABINĂ DE DUŞ, ROBINETE ETC.), UTILIZÂND CARTON SAU POLISTIREN ÎN AMBALAJ. EVITAŢI UTILIZAREA ADEZIVILOR PE BAZĂ DE SUBSTANŢE CHIMICE, CU ÎNTĂRIRE RAPIDĂ SAU PREAMESTECĂŢI. MATERIALELE DE UMPLUTURĂ PENTRU GRESIE POT PĂTA IREMEDIABIL SUPRAFAŢA.

DE DOUCHEBAK MOET DOOR EEN SPECIALIST WORDEN GEÏNSTALLEERD. HET CONTROLEREN VAN DE HYDRAULISCHE AANSLUITINGEN MAG ALLEEN WORDEN UITGEVOERD DOOR EEN GESPECIALISEERDE LOODGIETER.

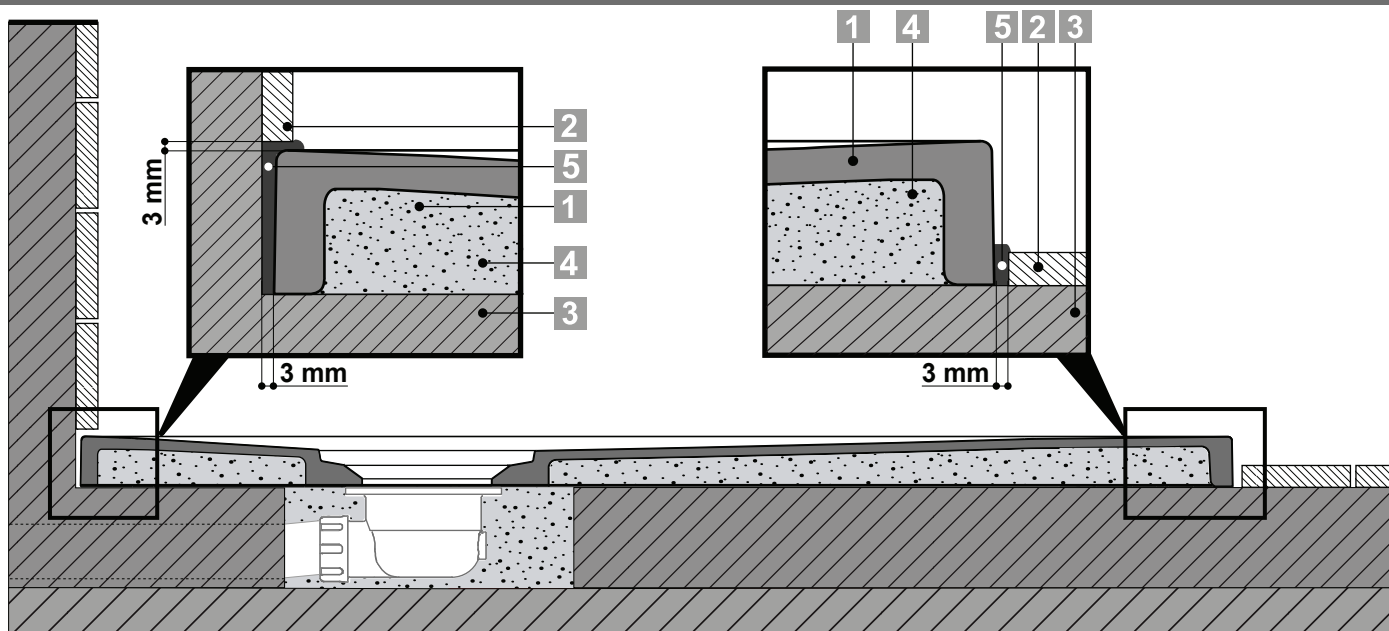
LET OP: CONTROLEER VOOR DE INSTALLATIE OF DE DOUCHEBAK GEEN FOUTEN VERTOONT, INTACT IS EN GEEN COSMETISCHE EN/OF TRANSPORTSCHADE HEEFT. BESCHERM DE OPPERVLAKKEN VAN DE DOUCHEBAK ALTIJD TIJDENS DE INSTALLATIE VAN HET PRODUCT ZELF OM MOGELIJKE SCHADE DOOR ONGELUKKEN (VALLEND GEREEDSCHAP, ENZ.) TE VOORKOMEN EN TIJDENS HET BETEGELEN EN/OF INSTALLEREN VAN BADKAMERACCESSOIRES (DOUCHEWAND, KRANEN, ENZ.) MET KARTON OF POLYSTYREEN IN DE VERPAKKING.

VERMIJD HET GEBRUIK VAN LIJMEN OP CHEMISCHE BASIS, SNELDROGENDE OF VOORGEMENGDE LIJMEN. TEGELVULMIDDELEN KUNNEN ONHERSTELBARE VLEKKEN OP HET OPPELVAK VEROOZAKEN.

MONTÁŽ SPRCHOVEJ ZÁKLADNE MUSÍ VYKONAŤ ODBORNÍK. KONTROLU HYDRAULICKÝCH PŘÍPOJOK MŮŽE VYKONÁVAŤ LEN ŠPECIALIZOVANÝ INSTALATÉR.

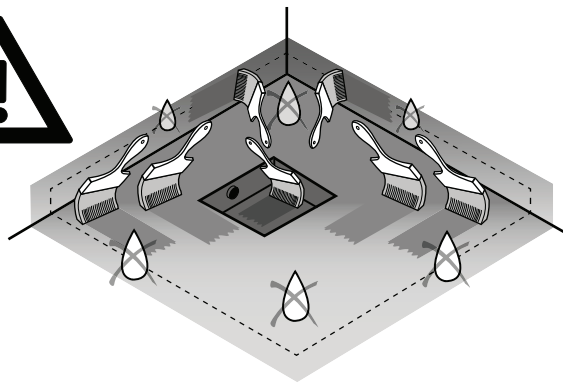
UPOZORNENIE: PRED INŠTALÁCIOU SA UJISTITE, ŽE SPRCHOVÁ ZÁKLADŇA JE BEZ ZÁVAD, NEPORUŠENÁ A BEZ KOSMETICKÝCH A/ALEBO PREPRÁVNÝCH POŠKODENÍ. POVRCH SPRCHOVEJ ZÁKLADNE VŽDY CHRÁŇTE POČAS SAMOTNEJ INŠTALÁCIE VÝROBKU, ABY SA PŘEDŠLO MOŽNÉMU NÁHODNÉMU POŠKODENIU (PADAJÚCE NÁRADIE ATĎ.) A POČAS OBKLADANIA A/ALEBO INŠTALÁCIE KÚPEĽNOVÉHO PŘÍSLUŠENSTVA (SPRCHOVÝ KÚT, BATÉRIE ATĎ.) POMOCOU KARTÓNU ALEBO POLYSTYRÉNU V OBALIE. VÝHNITE SA POUŽÍVANIU LEPIDIEL NA CHEMICKEJ BÁZE, RÝCHLOTUHNÚCICH ALEBO VOPRED NAMIEŠANÝCH LEPIDIEL. PLNIDLÁ NA OBKLADAČKY MŮŽU NENÁVRATNE ZAFARBIŤ POVRCH.

INSTALACE DESEK NA POTĚR A POD DLAŽDICE • MONTÁŽ PŁYT NA JASTRYCHU I POD PŁYTKAMI • INSTALAREA PLĂCII PE ŞAPĂ ŞI SUB ȚIGLĂ • PLAATINSTALLATIE OP DEKVLOER EN ONDER TEGEL • INŠTALÁCIA DOSIEK NA POTER A POD DLAŽDICE

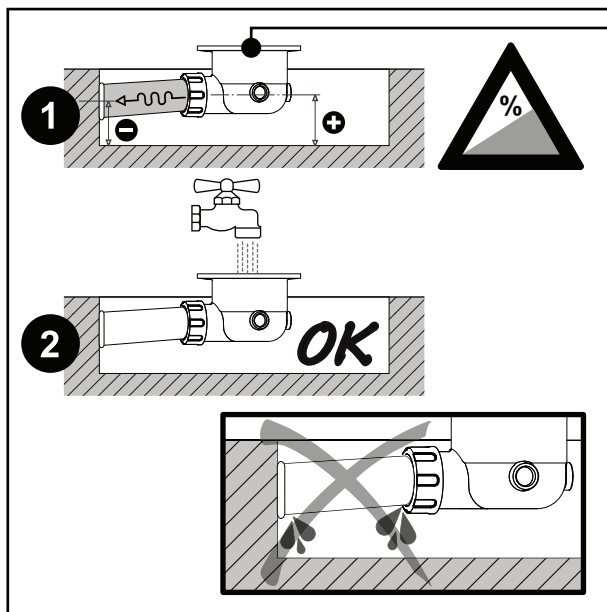


- 1 sprchová vanička • brodzik • tavä de duş • douchebak • sprchová vanička
- 2 dlažba / hotová podlaha • płytki / wykończona podłoga • gresie / podea finită • tegels / afgewerkte vloer • dlažba / hotová podlaha
- 3 podlahová mazanina • wylewka podłogowa • şapă de pardoseală • afwerkbalk • poter
- 4 cement a mokrý písek / Fassa Bortolo KC1 (nebo výrobky se stejnými vlastnostmi) • cement i mokry piasek / Fassa Bortolo KC1 (lub produkty o takich samych właściwościach) • ciment și nisip umed / Fassa Bortolo KC1 (sau produse care au aceleași caracteristici) • cement en nat zand / Fassa Bortolo KC1 (of producten met dezelfde eigenschappen) • cement a mokry piasek / Fassa Bortolo KC1 (alebo výrobky s rovnakými vlastnosťami)
- 5 silikon / mapesil LM • silikon / mapesil LM • silicon / mapesil LM • silicone / mapesil LM • silikón / mapesil LM

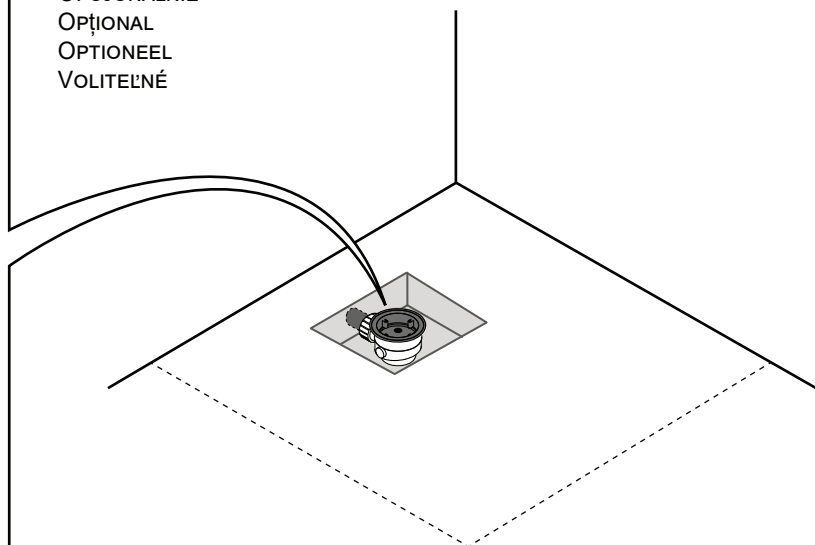
- Doporučuje se provést hydroizolaci celého odtokového prostoru a celé oblasti krytu sprchové vaničky.
- Zaleca się uszczelnienie całej komory odpływowej i całej obudowy brodzika.
- Se recomandă impermeabilizarea întregului compartiment de scurgere și a întregii zone în care este amplasată tava de duș.
- Het wordt aanbevolen om het hele afvoercompartiment en het hele omhulsel van de douchebak waterdicht te maken.
- Odporúča sa vykonať hydroizoláciu celého odtokového priestoru a celej oblasti usadenia sprchovej vaničky.



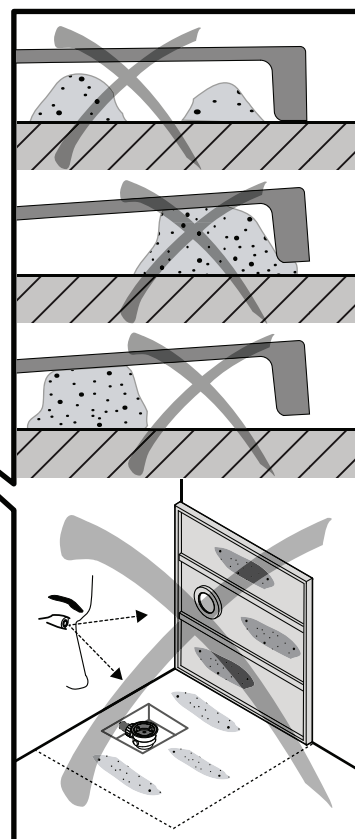
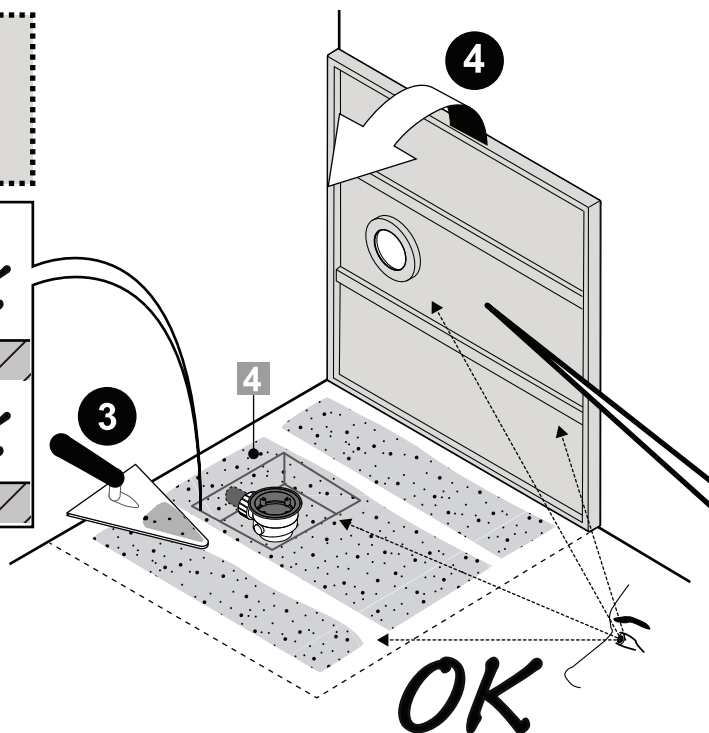
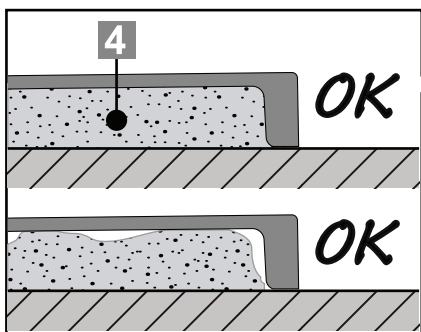
CZ
PL
RO
NL
SK

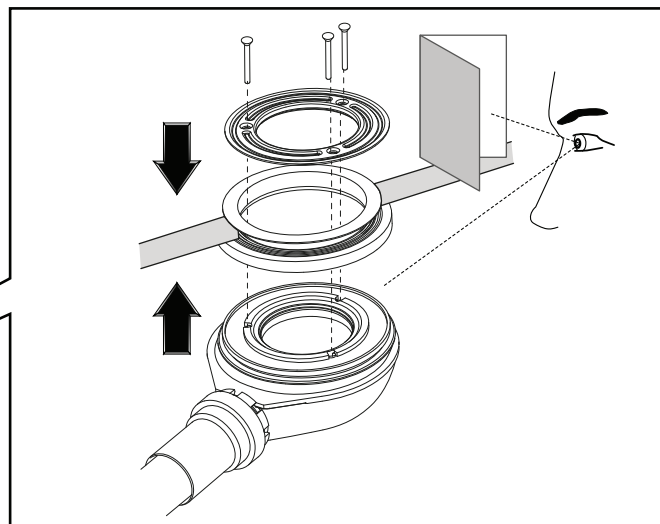
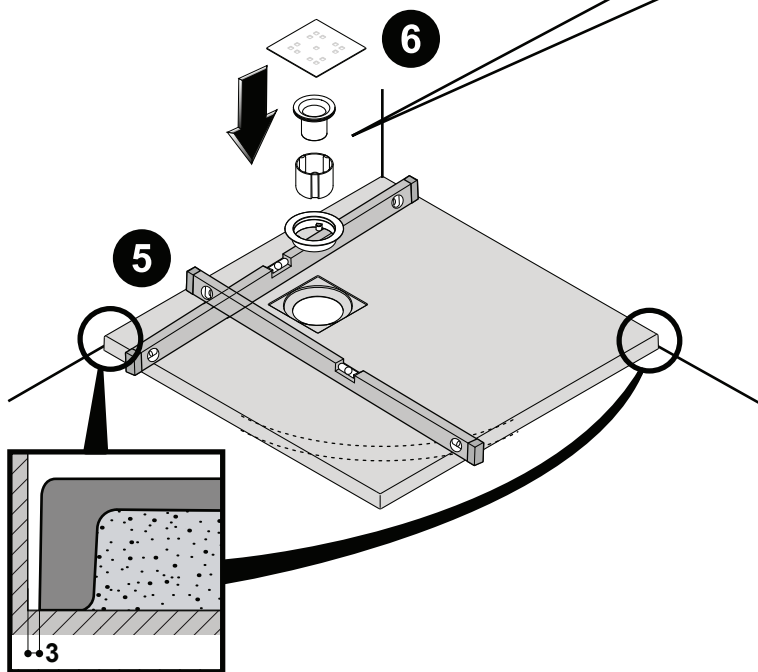


VOLITELNĚ
OPCJONALNIE
OPȚIONAL
OPTIONEEL
VOLITELNÉ

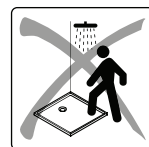
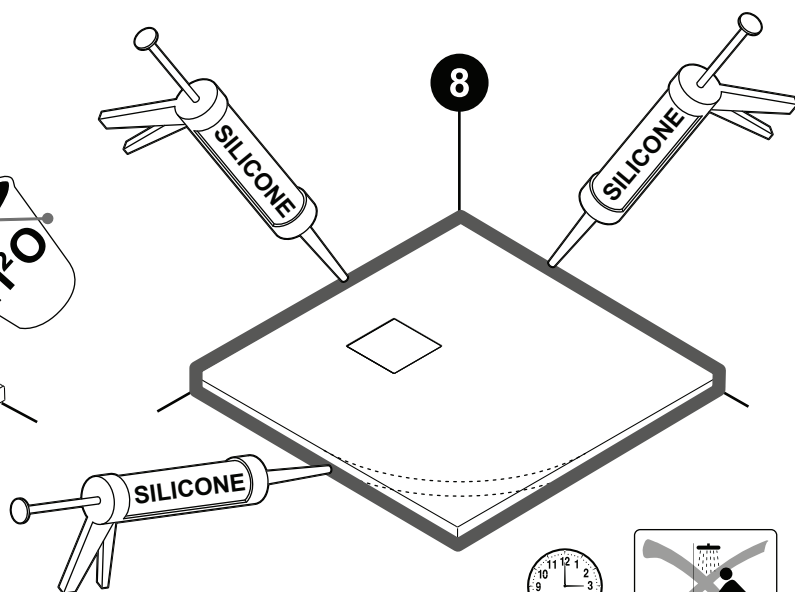
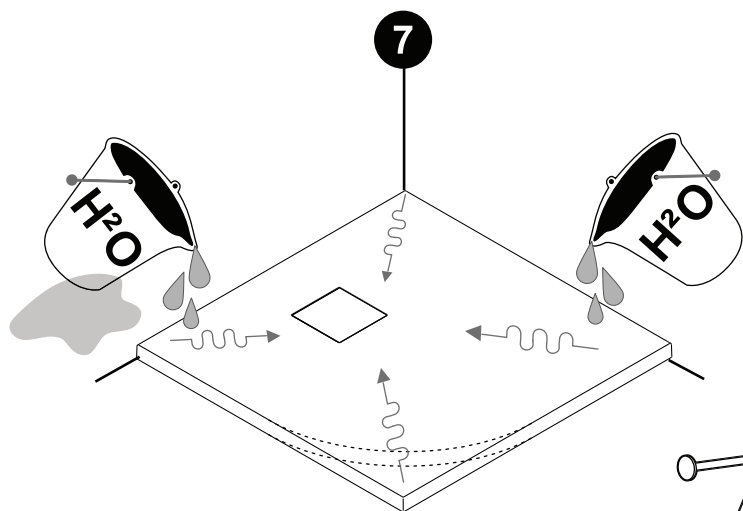
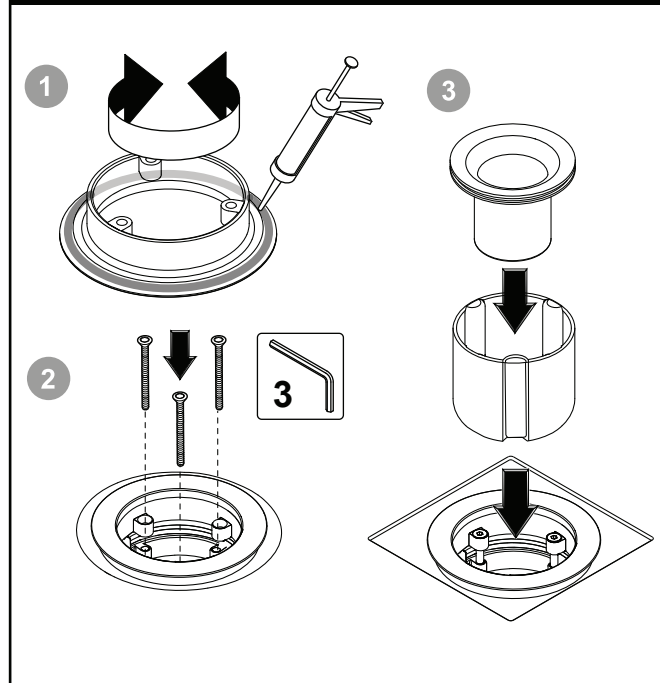


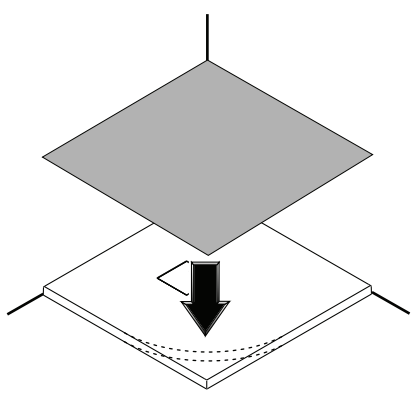
RYCHLE TUHNOUCÍ CEMENT
CEMENT SZYBKOWIAŻĄCY
CIMENT CU ÎNTĂRIRE RAPIDĂ
SNELDROGEND CEMENT
RÝCHLO TUHNÚCI CEMENT





NEBO / LUB / SAU / OF / ALEBO
Volitelně - Opcjonalnie - Opțional - Optioneel - Voliteľné





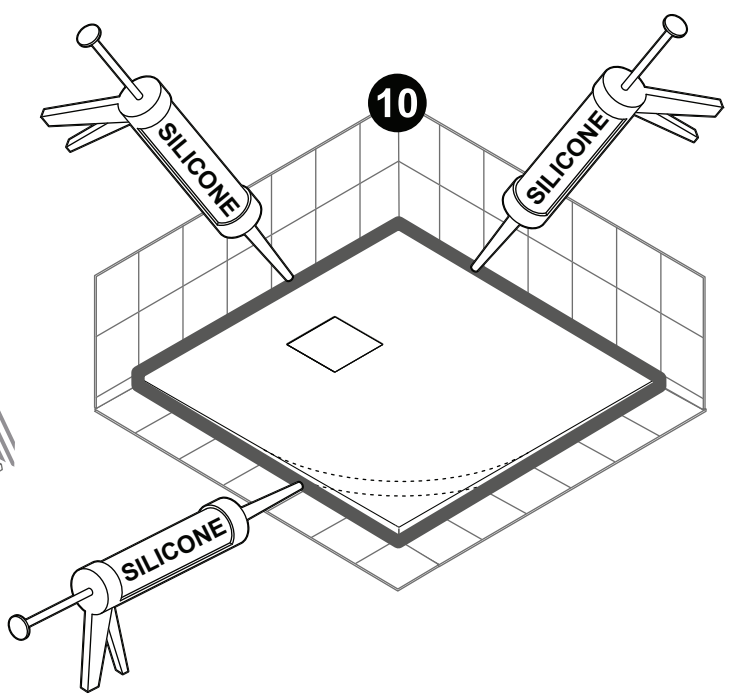
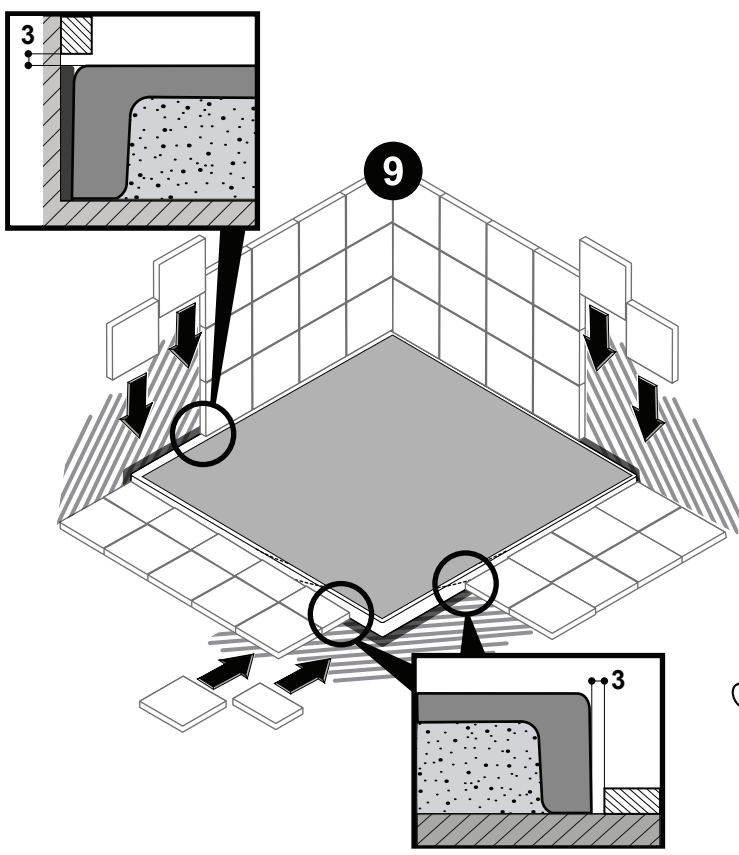
UPOZORNĚN: PŘI INSTALACI SAMOTNÉHO VÝROBKU A PŘI OBKLÁDÁNÍ A/NEBO MONTÁŽI KOUPELNOVÉHO PŘÍSLUŠENSTVÍ (SPRCHOVÝ KÚT, BATERIE ATD.) VŽDY CHRAŇTE POVRCH VANIČKY POMOCÍ LEPENKY NEBO POLYSTYRENU.

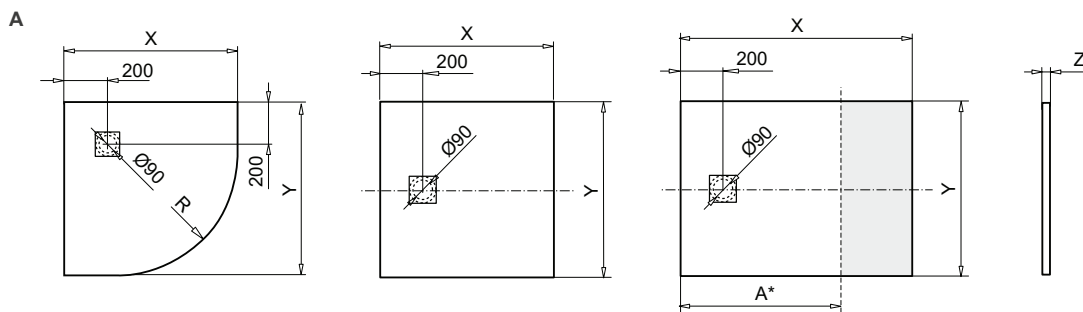
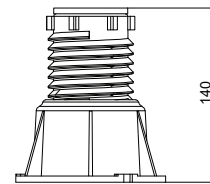
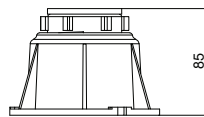
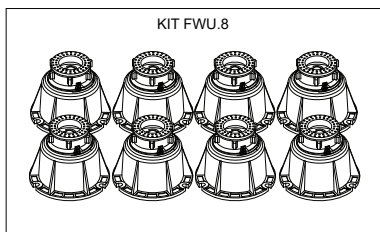
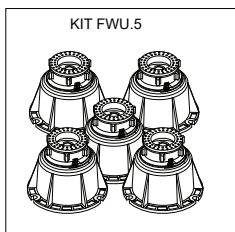
UWAGA: POWIERZCHNIE BRODZIKA NALEŻY ZAWSZE ZABEZPIECZAĆ KARTONEM LUB STYROPIANEM PODCZAS MONTAŻU SAMEGO PRODUKTU ORAZ PODCZAS UKŁADANIA PŁYTEK I/LUB MONTAŻU AKCESORIÓW ŁAZIENKOWYCH (KABINA PRYSZNICOWA, BATERIE ITP.).

ATENȚIE: PROTEJAȚI ÎNTOTDEAUNA SUPRAFEȚELE TĂVII ATUNCI CÂND INSTALAȚI PRODUSUL PROPRIU-ZIS ȘI ATUNCI CÂND APLICAȚI GRESIE ȘI/SAU MONTAȚI ACCESORII PENTRU BAIE (CABINĂ DE DUȘ, ROBINETE ETC.) FOLOSIND CARTON SAU POLISTIREN.

LET OP: BESCHERM DE OPPERVLAKKEN VAN DE BAK ALTIJD BIJ HET INSTALLEREN VAN HET PRODUCT ZELF EN BIJ HET BETEGELEN EN/OF MONTEREN VAN BADKAMERACCESSOIRES (DOUCHEWAND, KRANEN, ENZ.) MET KARTON OF POLYSTYREEN.

UPOZORNENIE: PRI INŠTALÁCII SAMOTNÉHO VÝROBKU APRI OBKLADÁNÍ A/ALEBO MONTÁŽI KÚPEĽNOVÉHO PŘÍSLUŠENSTVA (SPRCHOVACÍ KÚT, BATÉRIE ATĎ.) VŽDY CHRÁŇTE POVRCH VANIČKY POMOCOU LEPENKY ALEBO POLYSTYRÉNU.

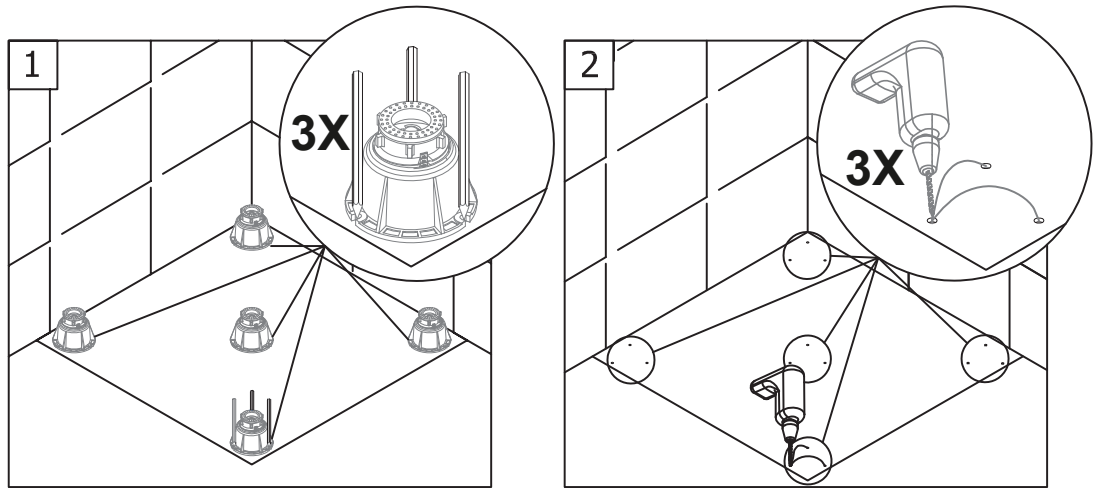
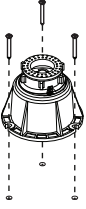




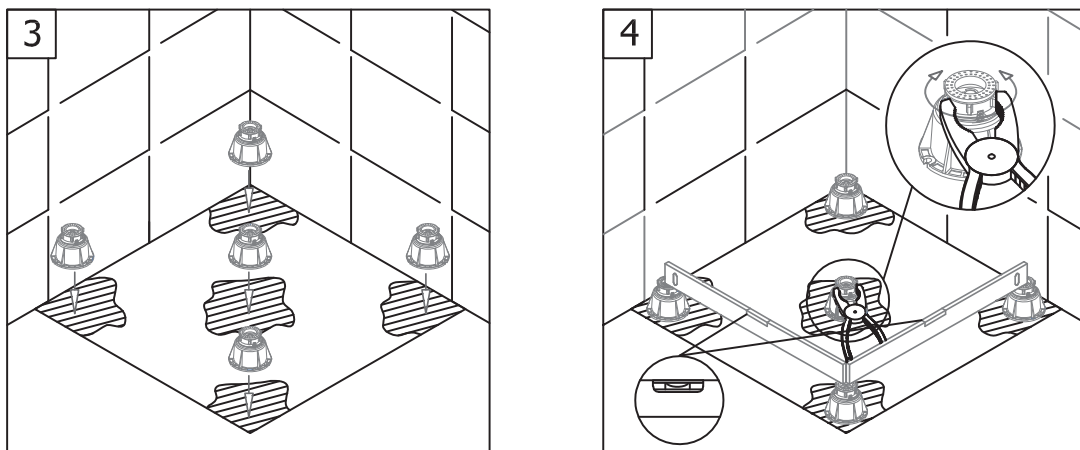
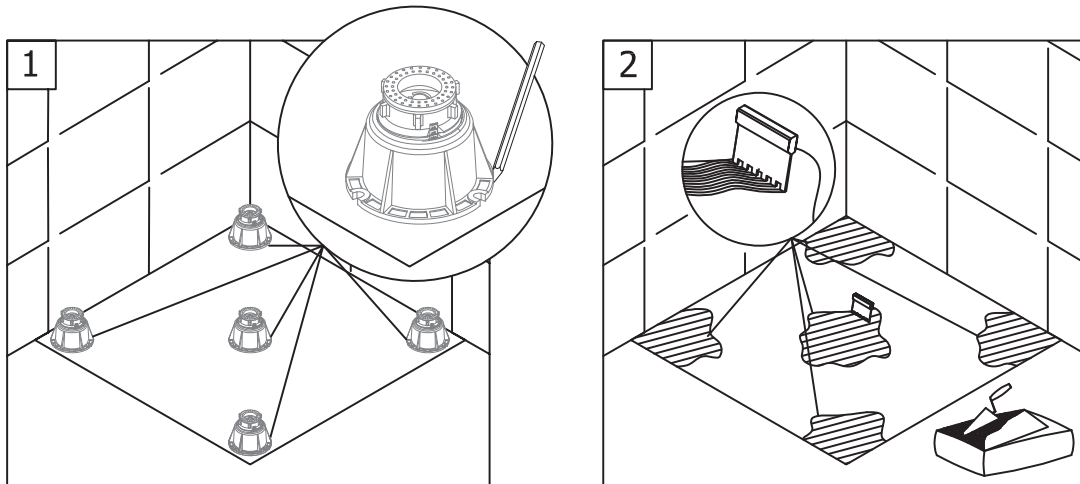
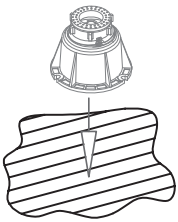
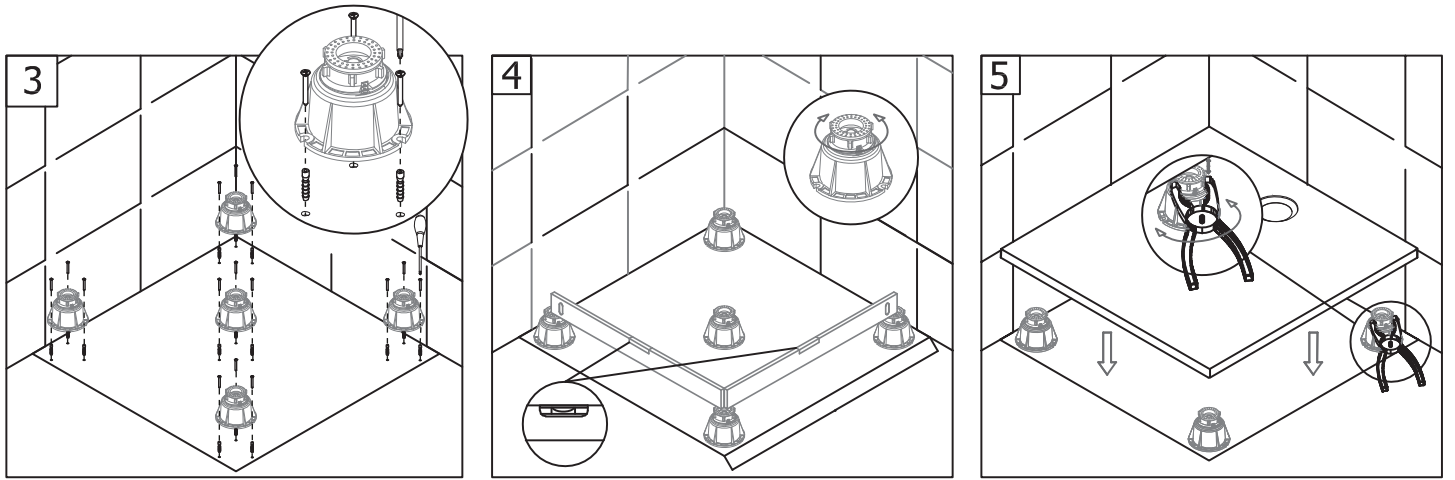
X	Y	Z	FEET KIT
800	800	30	FWU.5 (1x)
900	900	30	FWU.5 (1x)
1000	1000	30	FWU.5 (1x)
900	700	30	FWU.5 (1x)
1000	700	30	FWU.5 (1x)
1100	700	30	FWU.8 (1x)
1200	700	30	FWU.8 (1x)
1300	700	30	FWU.8 (1x)
1400	700	30	FWU.8 (1x)
1500	700	30	FWU.8 (1x)
1600	700	30	FWU.8 (1x)
1700	700	30	FWU.8 (1x)
1800	700	30	FWU.5 (2x)
1900	700	30	FWU.5 (2x)
2000	700	30	FWU.8 (2x)
2100	700	30	FWU.8 (2x)
2200	700	30	FWU.8 (2x)
2300	700	30	FWU.8 (2x)
2400	700	30	FWU.8 (2x)
2500	700	30	FWU.8 (2x)
900	800	30	FWU.5 (1x)
1000	800	30	FWU.8 (1x)
1100	800	30	FWU.8 (1x)
1200	800	30	FWU.8 (1x)
1300	800	30	FWU.8 (1x)
1400	800	30	FWU.8 (1x)
1500	800	30	FWU.8 (1x)
1600	800	30	FWU.8 (1x)
1700	800	30	FWU.8 (1x)
1800	800	30	FWU.5 (2x)
1900	800	30	FWU.5 (2x)
2000	800	30	FWU.8 (2x)
2100	800	30	FWU.8 (2x)
2200	800	30	FWU.8 (2x)
2300	800	30	FWU.8 (2x)

X	Y	Z	FEET KIT
2400	800	30	FWU.8 (2x)
2500	800	30	FWU.8 (2x)
1000	900	30	FWU.5 (1x)
1100	900	30	FWU.8 (1x)
1200	900	30	FWU.8 (1x)
1300	900	30	FWU.8 (1x)
1400	900	30	FWU.8 (1x)
1500	900	30	FWU.8 (1x)
1600	900	30	FWU.8 (1x)
1700	900	30	FWU.8 (1x)
1800	900	30	FWU.5 (2x)
1900	900	30	FWU.5 (2x)
2000	900	30	FWU.8 (2x)
2100	900	30	FWU.8 (2x)
2200	900	30	FWU.8 (2x)
2300	900	30	FWU.8 (2x)
2400	900	30	FWU.8 (2x)
2500	900	30	FWU.5 (2x)
1100	1000	30	FWU.8 (1x)
1200	1000	30	FWU.8 (1x)
1300	1000	30	FWU.8 (1x)
1400	1000	30	FWU.8 (1x)
1500	1000	30	FWU.8 (1x)
1600	1000	30	FWU.8 (1x)
1700	1000	30	FWU.8 (1x)
1800	1000	30	FWU.5 (2x)
1900	1000	30	FWU.5 (2x)
2000	1000	30	FWU.8 (2x)
2100	1000	30	FWU.8 (2x)
2200	1000	30	FWU.8 (2x)
2300	1000	30	FWU.8 (2x)
2400	1000	30	FWU.8 (2x)
2500	1000	30	FWU.8 (2x)
800	800	30	FWU.5 (1x)
900	900	30	FWU.5 (1x)

FWU.5

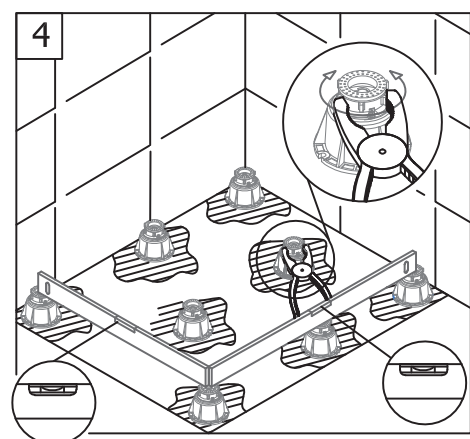
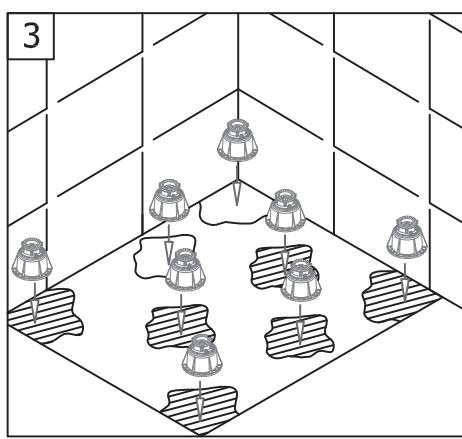
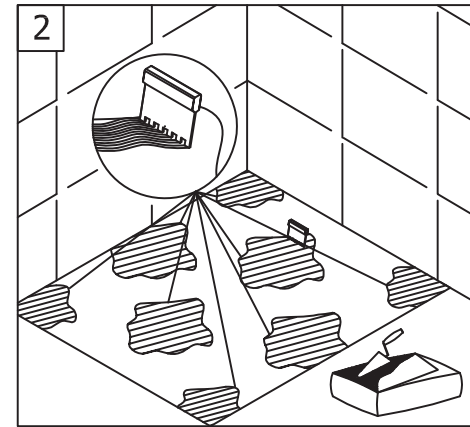
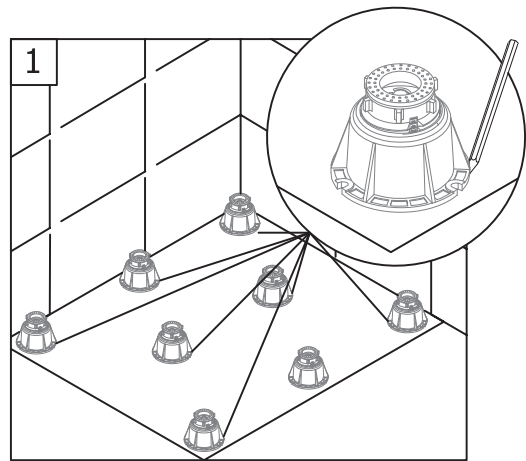
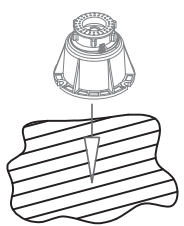
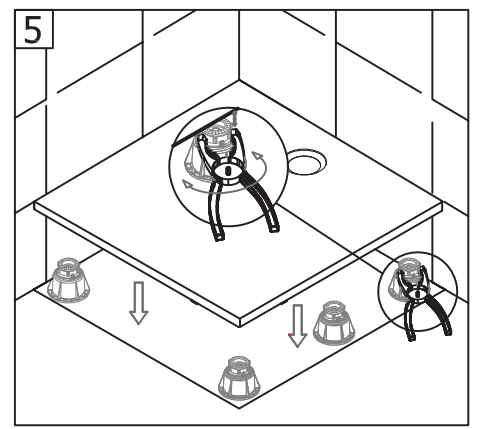
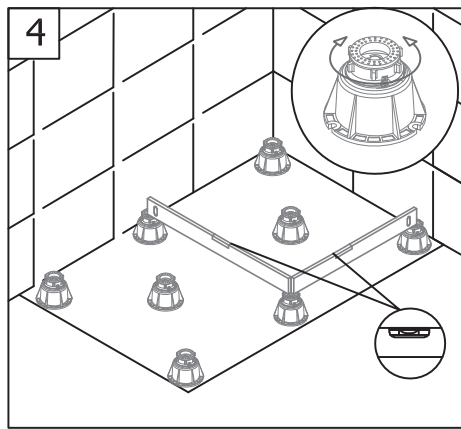
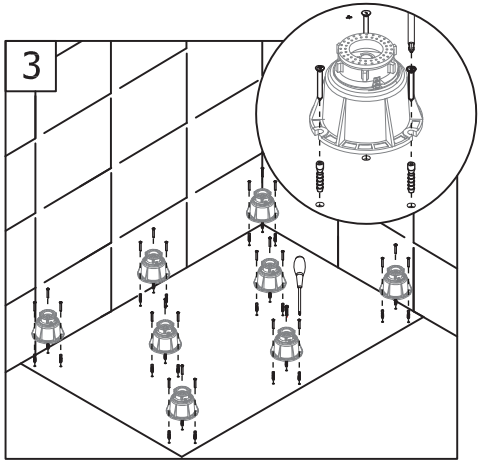
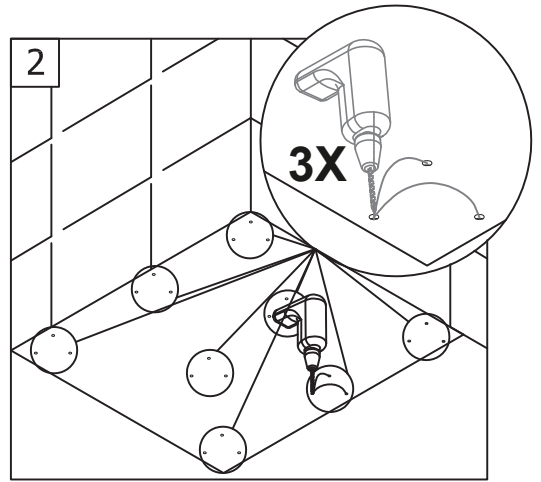
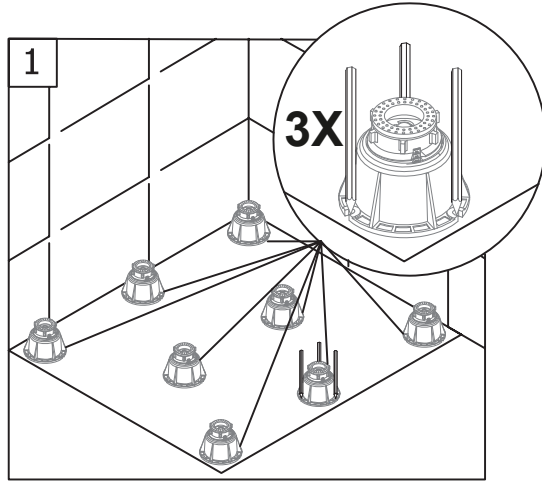
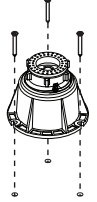


CZ
PL
RO
NL
SK



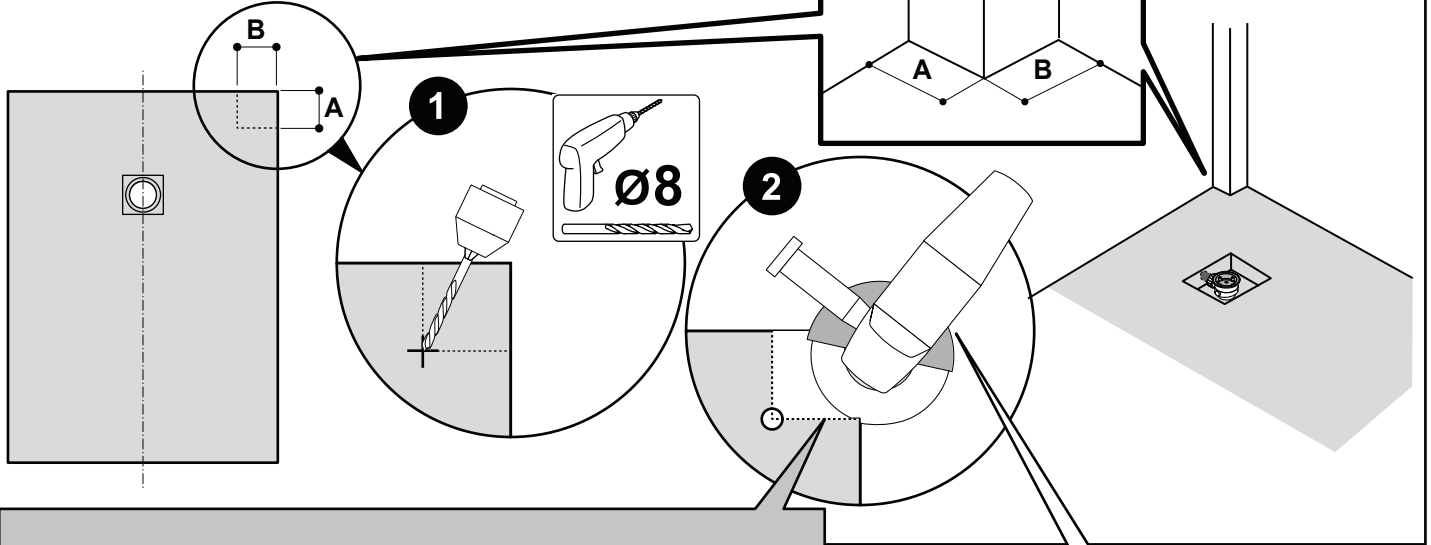
FWU.8

CZ
PL
RO
NL
SK

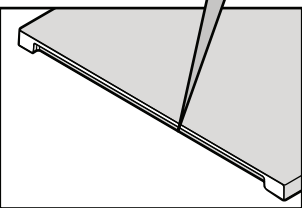


SÄRSKILDA AVRÄTTNINGAR - NOTCHNING • SPEIELLE UTFØRELSER - HAKK
СПЕЦІАЛЬНЕ ВИКОНАННЯ - РІЗАННЯ

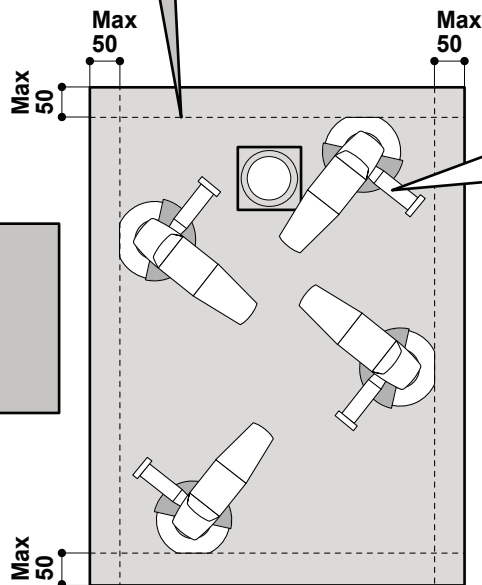
EXEMPEL PÅ INSTALLATION - EKSEMPEL PÅ INSTALLASJON
ПРИКЛАД ВСТАНОВЛЕННЯ



VARNING: DET KLIPPTA OMRÅDET FÖRLORAR SIN FINISH
ADVARSEL: DET UTSKÅRNE OMRÅDET MISTER OVERFLATEN
ПОПЕРЕДЖЕННЯ: ДІЛЯНКА ЗРІЗУ ВТРАЧАЄ ФІНІШНУ ОБРОБКУ



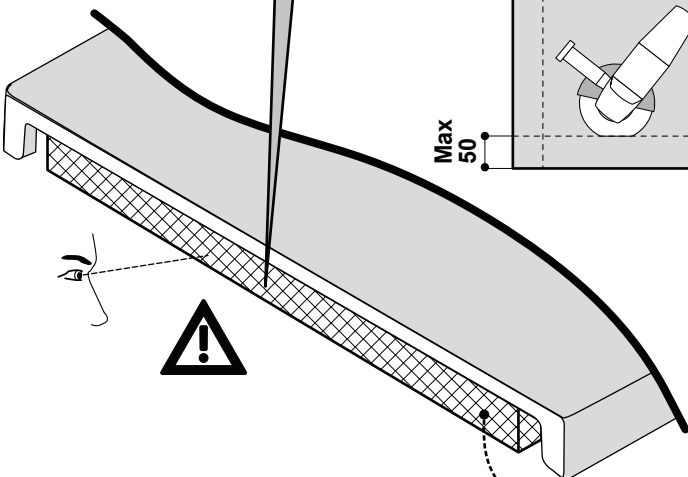
Stödande bas (MEDFÖLJER EJ)
Støttesokkel (MEDFØLGER IKKE)
Опорна база (НЕ НАДАЄТЬСЯ)



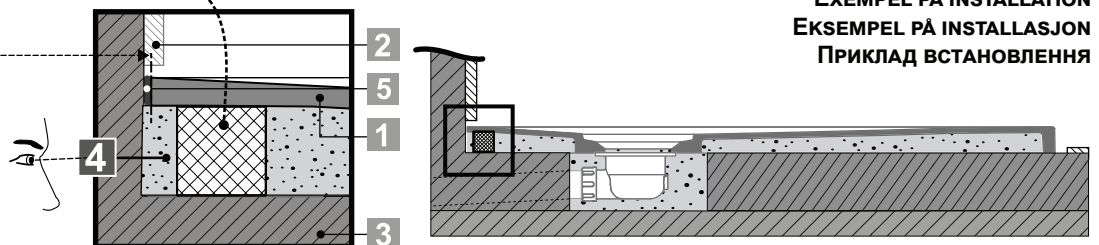
FORTSATT MED ATT SKÄRA TILL RÄTT STORLEK.
OBSERVERA: PLATTORNA MÅSTE SKÄRAS MED EN DIAMANTKLINGA LIKNANDE DEN SOM ANVÄNDS FÖR ATT SKÄRA STEN, KAKEL, TEGEL ETC,

FORTSETT MED TILSKJÆRING TIL ØNSKET STØRRELSE.
FORSIKTIG: PLATENE MÅ SKJÆRES MED EN DIAMANTSKIVE SOM LIGNER PÅ DE SOM BRUKES TIL SKJÆRING AV STEIN, FLISER, MURSTEIN OSV,

ПРОДОВЖУЙТЕ ВИРІЗАТИ ДО ПОТРІБНОГО РОЗМІРУ.
УВАГА: Лоток необхідно різати алмазним диском, подібним до тих, що використовуються для різання каменю, плитки, цегли тощо.



VARNING: KLIPPT OMRÅDE
ADVARSEL: KUTTET OMRÅDE
ПОПЕРЕДЖЕННЯ: ПЛОЩА ЗРІЗУ



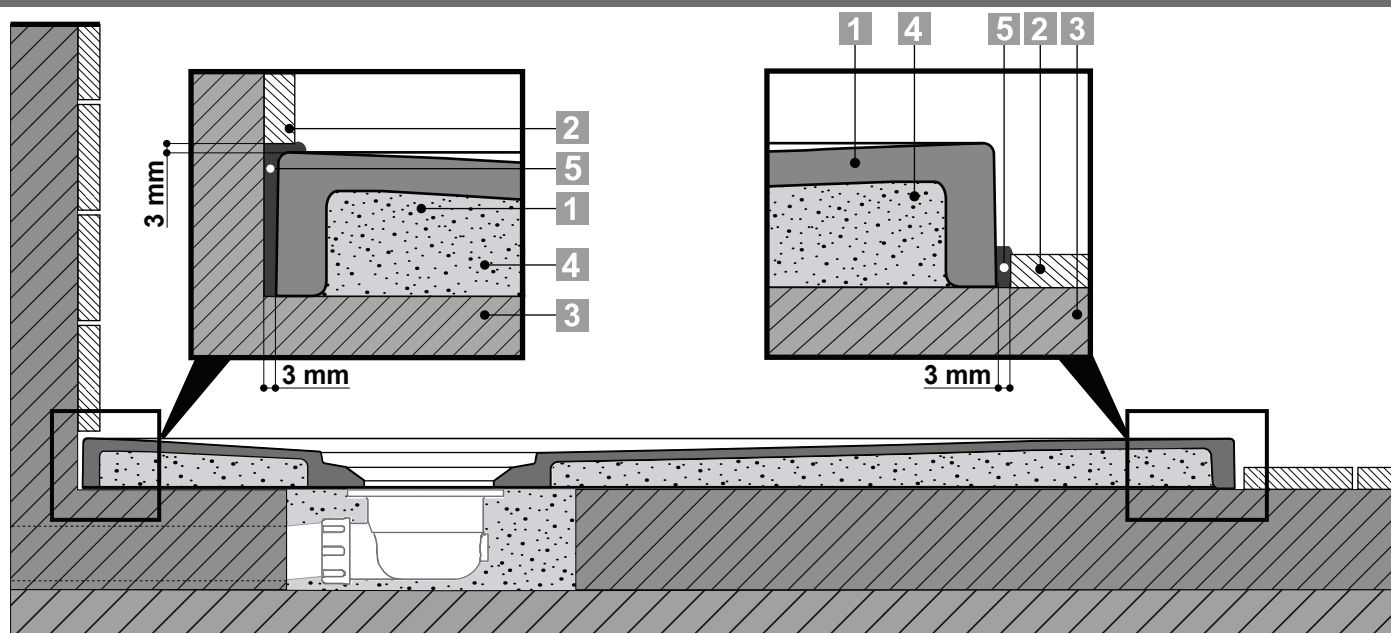
EXEMPEL PÅ INSTALLATION
EKSEMPEL PÅ INSTALLASJON
ПРИКЛАД ВСТАНОВЛЕННЯ

DUSCHSTATIVET MÅSTE INSTALLERAS AV EN FACKMAN. KONTROLL AV HYDRAULANSLUTNINGARNA FÅR ENDAST UTFÖRAS AV EN SPECIALISERAD VVS-MONTÖR. VARNING: KONTROLLERA FÖRE INSTALLATIONEN ATT DUSCHSTATIVET ÄR FELFRITT, INTAKT OCH FRITT FRÅN KOSMETISKA SKADOR OCH/ELLER TRANSPORTSKADOR. SKYDDA ALLTID DUSCHVÄGGENS YTOR VID INSTALLATION AV SJÄLVA PRODUKTEN FÖR ATT UNDVIKA OAVSIKTLIGA SKADOR (FALLANDE VERKTYG ETC.) OCH VID KAKELSÄTTNING OCH/ELLER INSTALLATION AV BADRUMSTILLBEHÖR (DUSCHVÄGG, KRANAR ETC.) GENOM ATT ANVÄNDA KARTONG ELLER POLYSTYREN I FÖRPACKNINGEN. UNDVIK ATT ANVÄNDA KEMIKALIEBASERADE, SNABBHÄRDANDE ELLER FÄRDIGBLANDADE LIM. KAKELFYLLNADSMEDEL KAN GE IRREPARABLA FLÄCKAR PÅ YTAN.

DUSJUNDERSTELLET MÅ INSTALLERES AV EN FAGMANN. KONTROLL AV DE HYDRAULISKE TILKOBLINGENE MÅ KUN UTFØRES AV EN RØRLEGGERSPESIALIST. FORSIKTIG: FØR MONTERING MÅ DU KONTROLLERE AT DUSJUNDERSTELLET ER FEILFRITT, INTAKT OG UTEN KOSMETISKE SKADER OG/ELLER TRANSPORTSKADER. BESKYTT ALLTID OVERFLATENE PÅ DUSJKARET MED PAPP ELLER ISOPOR I EMBALLASJEN UNDER SELVE INSTALLASJONEN AV PRODUKTET FOR Å UNNGÅ UTILSIKTEDE SKADER (FALLENDE VERKTØY OSV.) OG UNDER FLISLEGGING OG/ELLER MONTERING AV BADEROMSTILBEHØR (DUSJHJØRNE, KRANER OSV.). UNNGÅ Å BRUKE KJEMISK BASERTE, HURTIGHERDENDE ELLER FERDIGBLANDEDE LIM. FLISFYLLSTOFF KAN GI UOPPRETTELIGE FLEKKER PÅ OVERFLATEN.

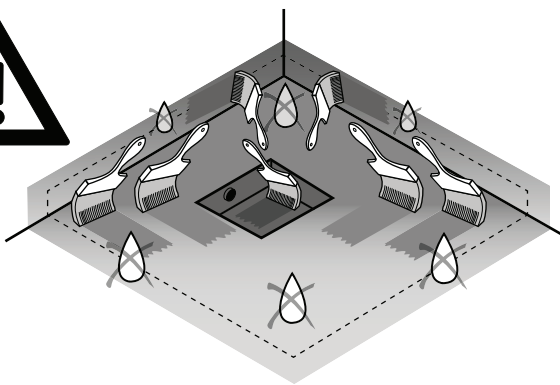
Монтаж душової kabіни повинен здійснювати фахівець. Перевірка гідравлічних з'єднань повинна виконуватися тільки спеціалізованим сантехніком. Застереження: Перед установкою переконайтеся, що душовий куточок немає дефектів, непошкоджений і немає косметичних та/або транспортних пошкоджень. Завжди захищайте поверхню душової kabіни під час монтажу самого виробу, щоб уникнути можливих випадкових пошкоджень (падіння інструментів тощо), а також під час укладання плитки та/або встановлення аксесуарів для ванної кімнати (душової kabіни, змішувачів тощо) за допомогою картону або полістиролу в упаковці. Уникайте використання клеїв на хімічній основі, швидкозастигаючих або попередньо змішаних клеїв. Наповнювачі для плитки можуть безповоротно забруднити поверхню.

INSTALLATION AV PLATTOR PÅ AVJÄMNINGSMASSA OCH UNDER KAKEL PLATEINSTALLASJON PÅ AVRETTINGSMASSE OG UNDER FLISER МОНТАЖ ПЛИТИ НА СТЯЖКУ ТА ПІД ПЛИТКУ

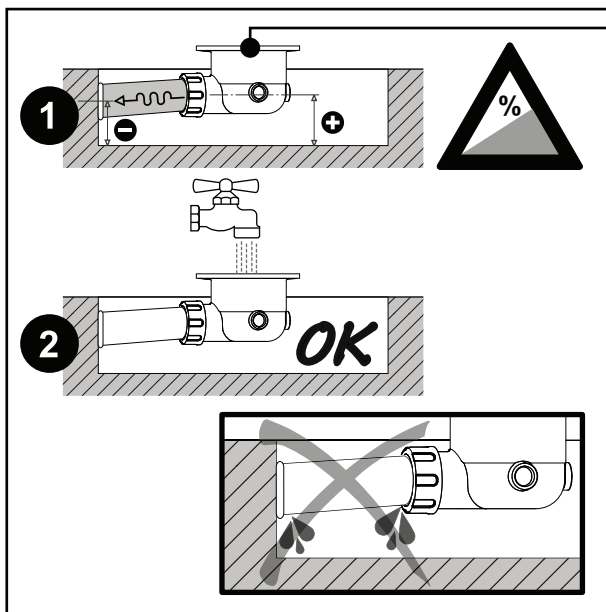


- 1 duschkar • dusjkar • піддон для душу
- 2 plattor / färdigt golv • fliser / ferdig gulv • плитка / чистова підлога
- 3 skruv • avrettingsmasse • стяжка
- 4 cement och våtsand / Fassa Bortolo KC1 (eller produkter med samme egenskaper) • sement og våtsand / Fassa Bortolo KC1 (eller produkter med samme egenskaper) • цемент і вологий пісок / Fassa Bortolo KC1 (або продукти з подібними характеристиками)
- 5 silikon / mapesil LM • silikon / mapesil LM • силікон / мапесил LM

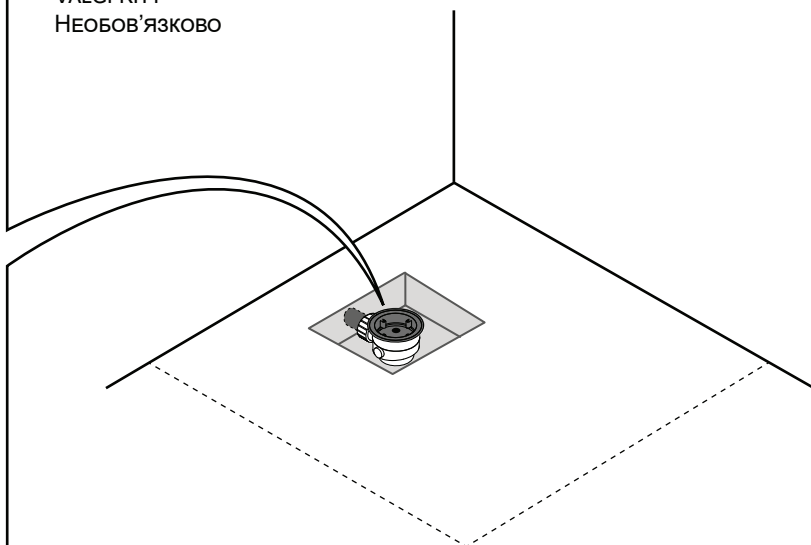
- Det rekommenderas att vattentäta hela avloppsfacket och hela duschkarets inbyggnadsområde.
- Det anbefales å vanntette hele slukrommet og hele området rundt dusjkaret og hele området rundt dusjkaret.
- Рекомендується гідроізолювати весь зливний відсік і всю зону розміщення душевого піддону



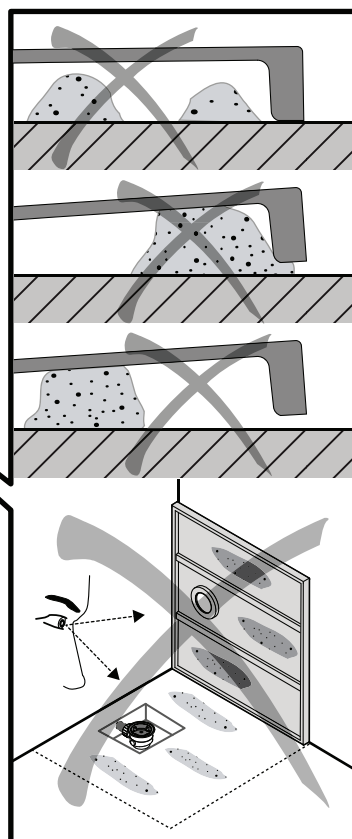
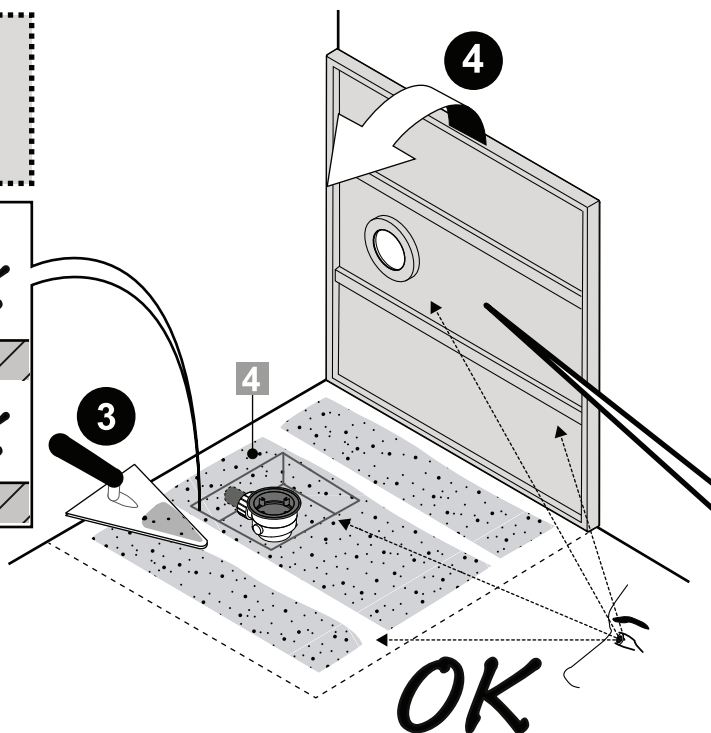
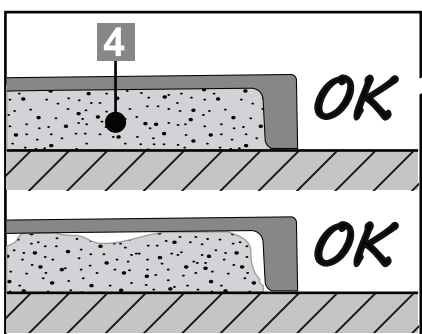
SW
NO
UA

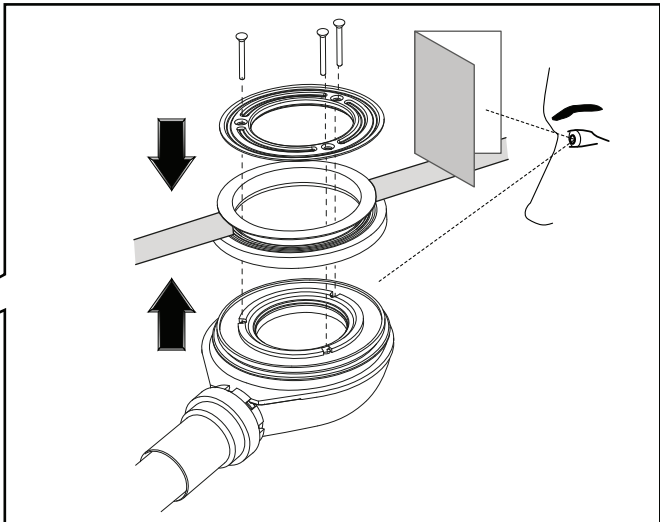
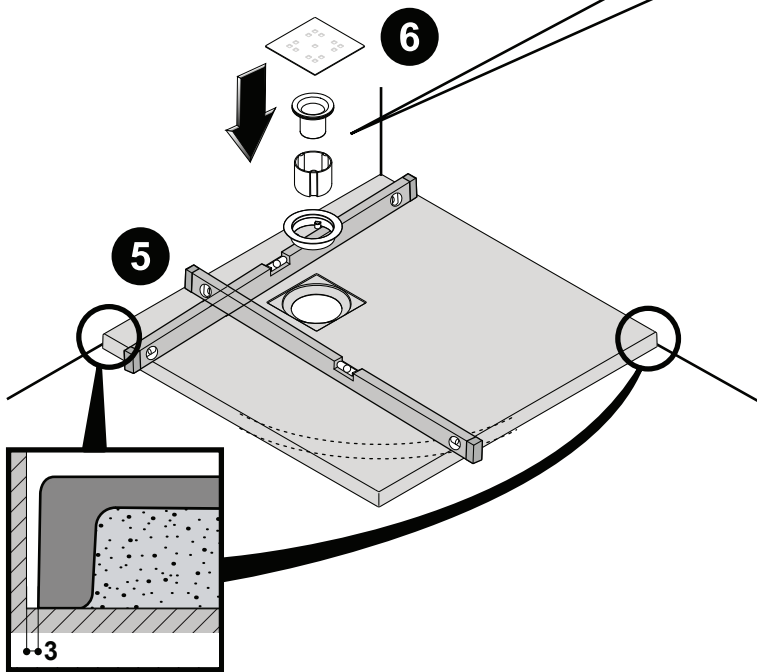


VALFRITT
VALGRITT
НЕОБОВ'ЯЗКОВО

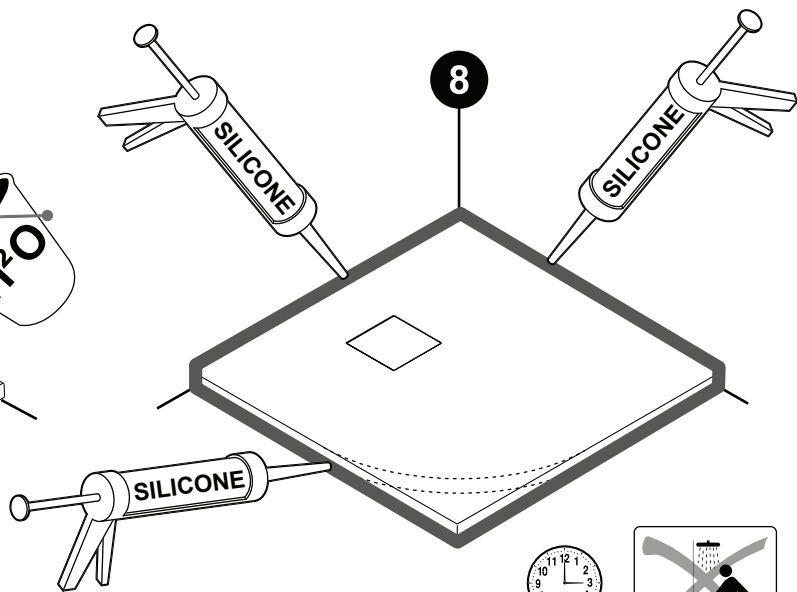
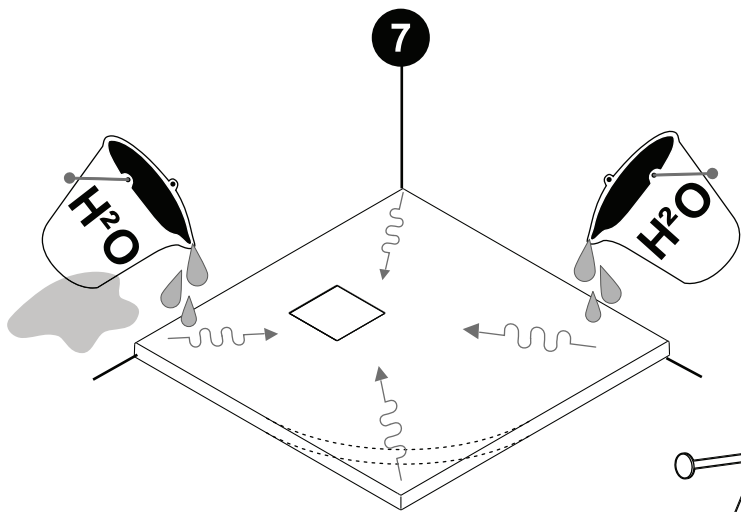
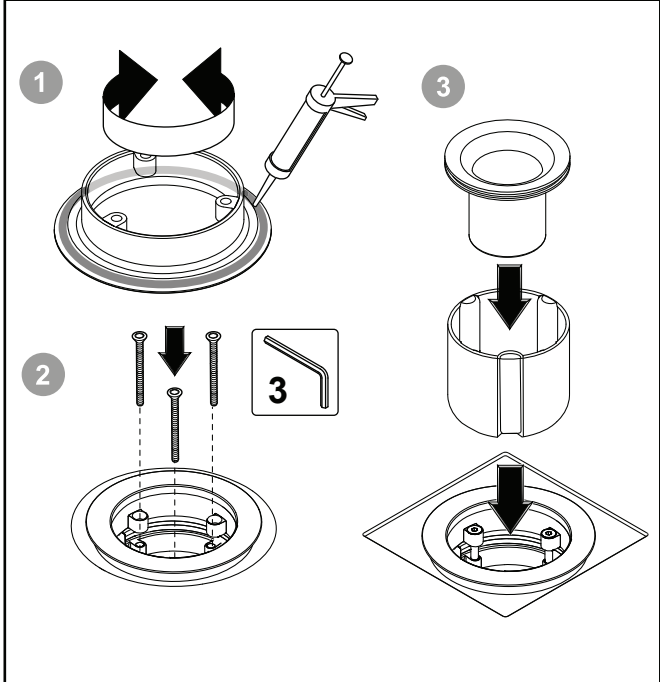


~~SNABBHÄRDANDE CEMENT
HURTIGHÄRDANDE CEMENT
ШВИДКОТВЕРДНУЧИЙ ЦЕМЕНТ~~



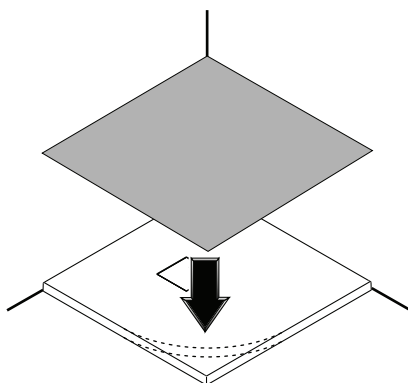


ELLER / ELLER / АБ0
Valfritt - Valfritt - За бажанням



24 h

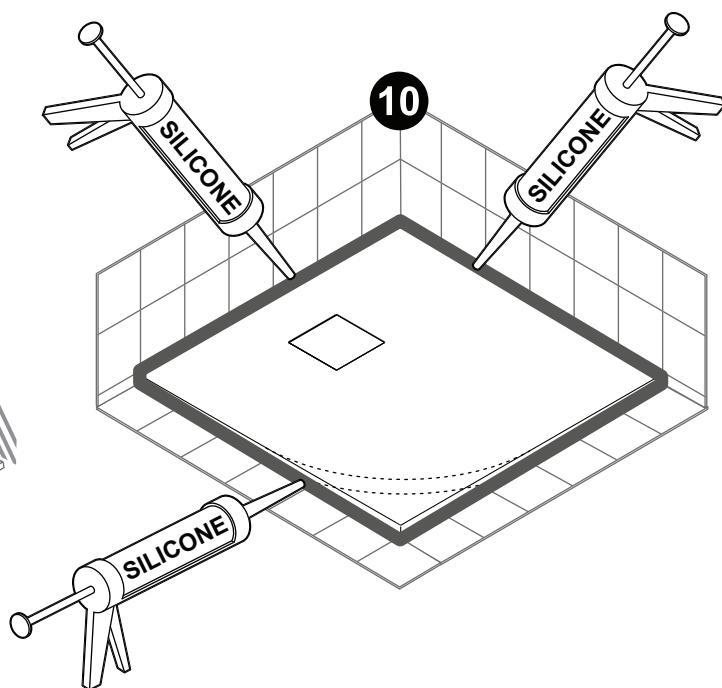
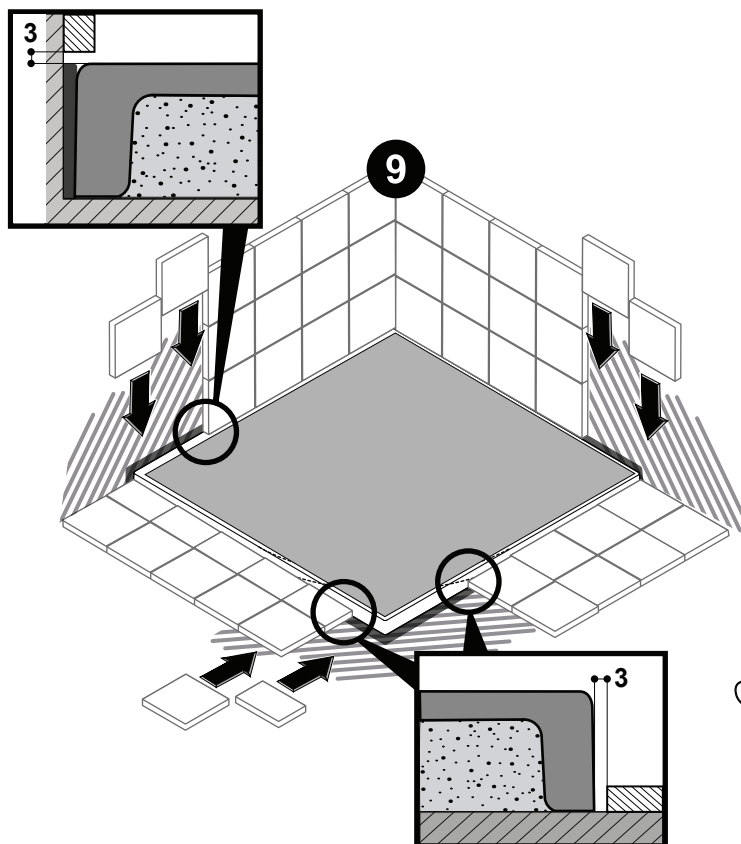




VARNING: SKYDDA ALLTID BRICKANS YTOR MED KARTONG ELLER POLYSTYREN VID INSTALLATION AV SJÄLVA PRODUKTEN OCH VID KAKELSÄTTNING OCH/ELLER MONTERING AV BADRUMSTILLBEHÖR (DUSCHVÄGG, KRANAR ETC.).

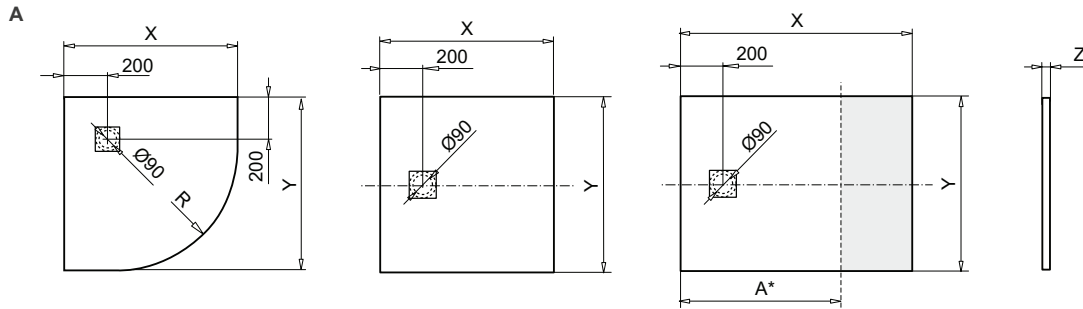
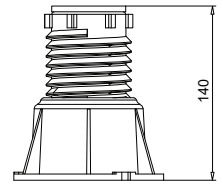
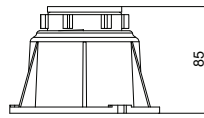
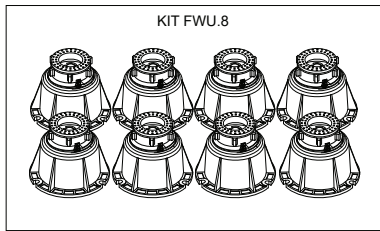
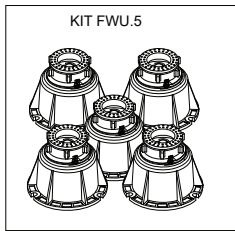
VÆR FORSIKTIG: BESKYTT ALLTID OVERFLATEN PÅ BRETTEET MED PAPP ELLER ISOPOR VED MONTERING AV SELVE PRODUKTET OG VED FLISLEGGING OG/ELLER MONTERING AV BADEROMSTILBEHØR (DUSJHJØRNE, KRANER OSV.).

УВАГА: Під час встановлення самого виробу, а також під час облицювання плиткою та/або встановлення аксесуарів для ванної кімнати (душ, змішувач тощо) завжди захищайте поверхню ванни картоном або полістиролом.



24 h

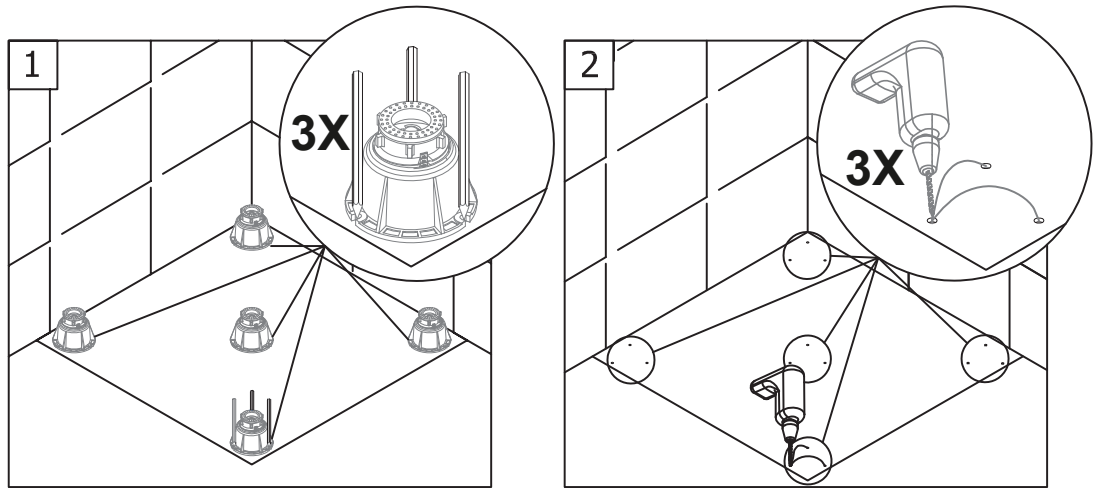
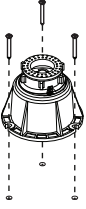




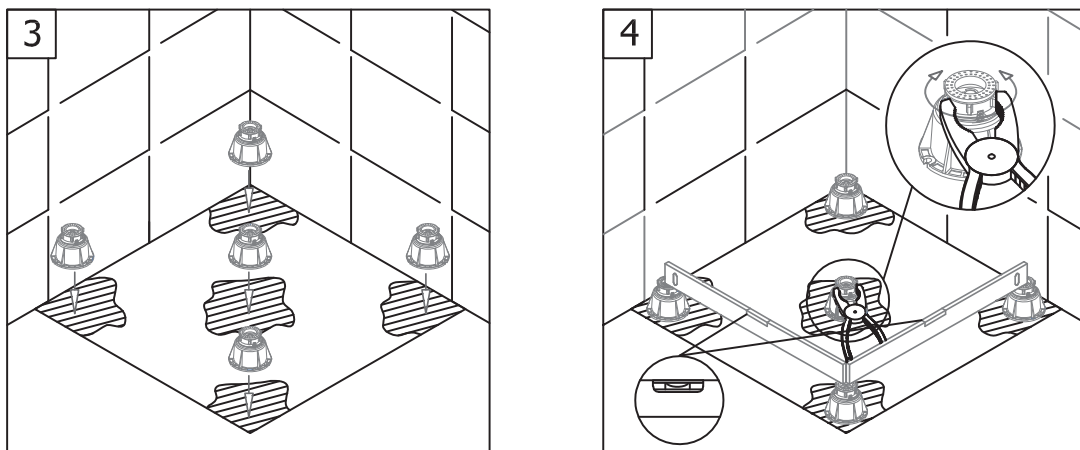
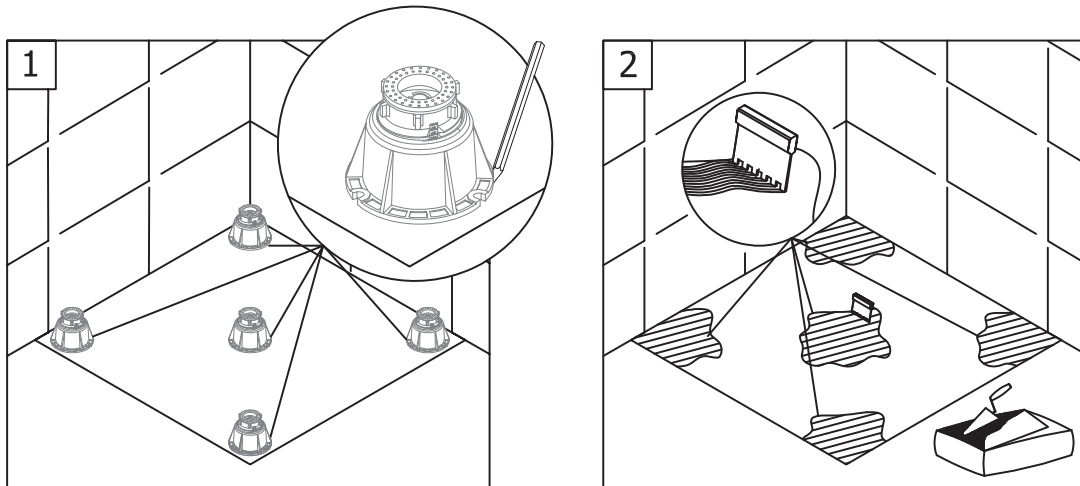
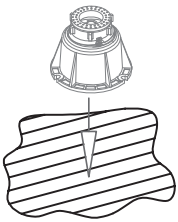
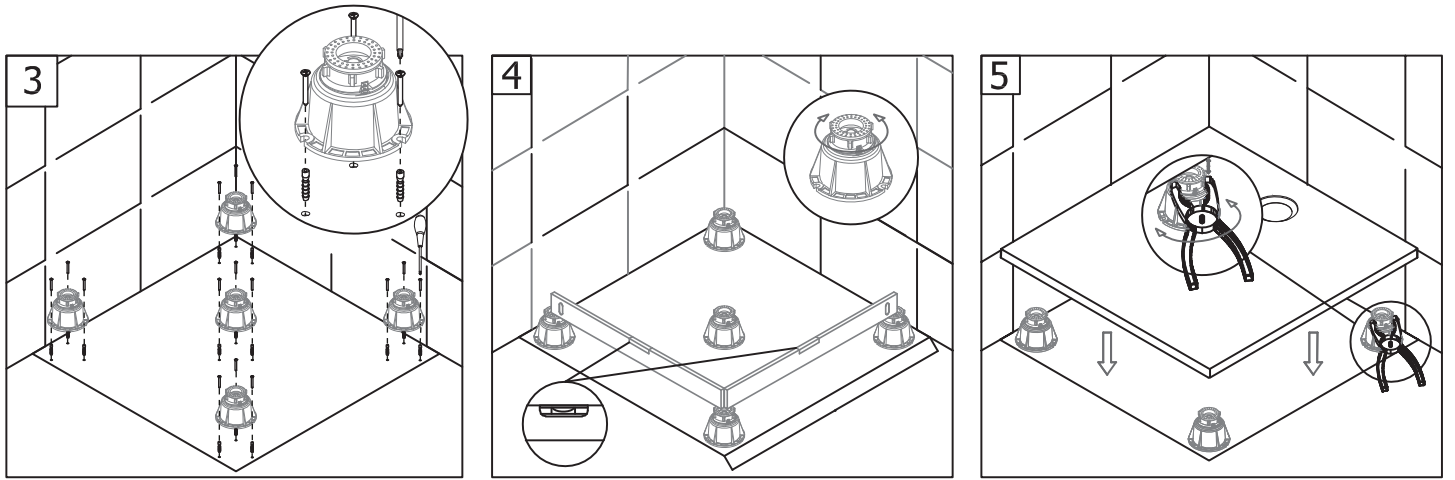
X	Y	Z	FEET KIT
800	800	30	FWU.5 (1x)
900	900	30	FWU.5 (1x)
1000	1000	30	FWU.5 (1x)
900	700	30	FWU.5 (1x)
1000	700	30	FWU.5 (1x)
1100	700	30	FWU.8 (1x)
1200	700	30	FWU.8 (1x)
1300	700	30	FWU.8 (1x)
1400	700	30	FWU.8 (1x)
1500	700	30	FWU.8 (1x)
1600	700	30	FWU.8 (1x)
1700	700	30	FWU.8 (1x)
1800	700	30	FWU.5 (2x)
1900	700	30	FWU.5 (2x)
2000	700	30	FWU.8 (2x)
2100	700	30	FWU.8 (2x)
2200	700	30	FWU.8 (2x)
2300	700	30	FWU.8 (2x)
2400	700	30	FWU.8 (2x)
2500	700	30	FWU.8 (2x)
900	800	30	FWU.5 (1x)
1000	800	30	FWU.8 (1x)
1100	800	30	FWU.8 (1x)
1200	800	30	FWU.8 (1x)
1300	800	30	FWU.8 (1x)
1400	800	30	FWU.8 (1x)
1500	800	30	FWU.8 (1x)
1600	800	30	FWU.8 (1x)
1700	800	30	FWU.8 (1x)
1800	800	30	FWU.5 (2x)
1900	800	30	FWU.5 (2x)
2000	800	30	FWU.8 (2x)
2100	800	30	FWU.8 (2x)
2200	800	30	FWU.8 (2x)
2300	800	30	FWU.8 (2x)

X	Y	Z	FEET KIT
2400	800	30	FWU.8 (2x)
2500	800	30	FWU.8 (2x)
1000	900	30	FWU.5 (1x)
1100	900	30	FWU.8 (1x)
1200	900	30	FWU.8 (1x)
1300	900	30	FWU.8 (1x)
1400	900	30	FWU.8 (1x)
1500	900	30	FWU.8 (1x)
1600	900	30	FWU.8 (1x)
1700	900	30	FWU.8 (1x)
1800	900	30	FWU.5 (2x)
1900	900	30	FWU.5 (2x)
2000	900	30	FWU.8 (2x)
2100	900	30	FWU.8 (2x)
2200	900	30	FWU.8 (2x)
2300	900	30	FWU.8 (2x)
2400	900	30	FWU.8 (2x)
2500	900	30	FWU.5 (2x)
1100	1000	30	FWU.8 (1x)
1200	1000	30	FWU.8 (1x)
1300	1000	30	FWU.8 (1x)
1400	1000	30	FWU.8 (1x)
1500	1000	30	FWU.8 (1x)
1600	1000	30	FWU.8 (1x)
1700	1000	30	FWU.8 (1x)
1800	1000	30	FWU.5 (2x)
1900	1000	30	FWU.5 (2x)
2000	1000	30	FWU.8 (2x)
2100	1000	30	FWU.8 (2x)
2200	1000	30	FWU.8 (2x)
2300	1000	30	FWU.8 (2x)
2400	1000	30	FWU.8 (2x)
2500	1000	30	FWU.8 (2x)
800	800	30	FWU.5 (1x)
900	900	30	FWU.5 (1x)

FWU.5

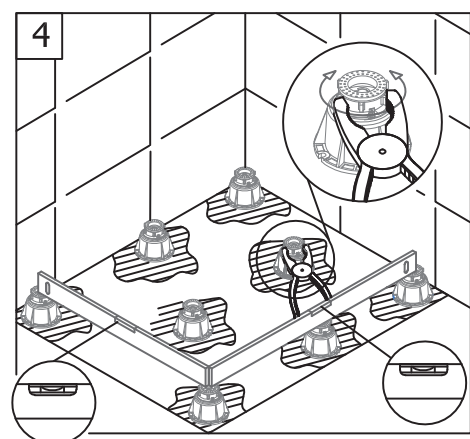
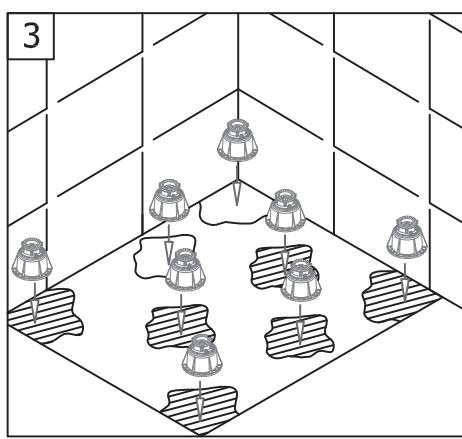
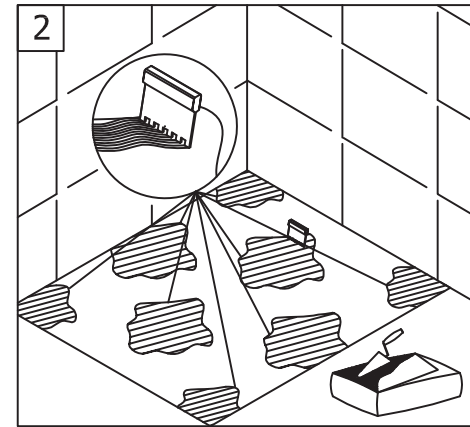
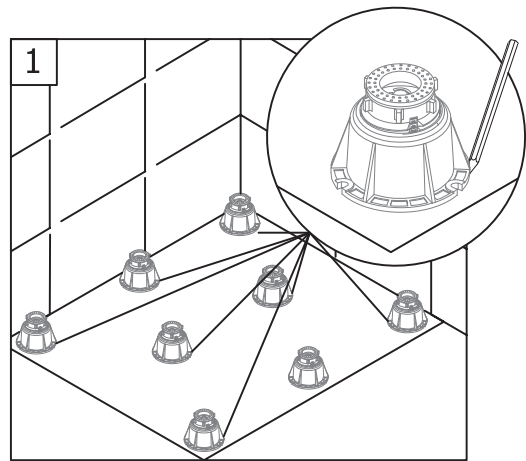
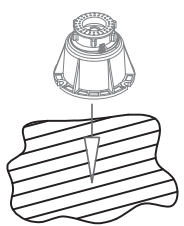
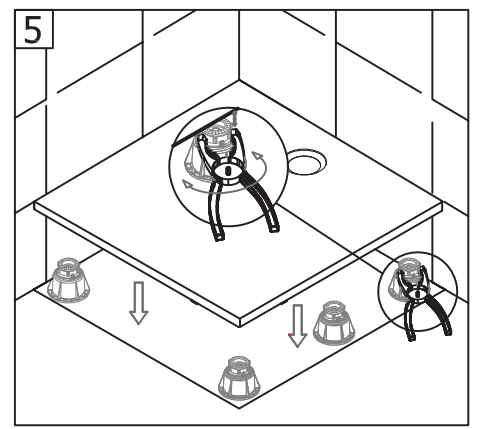
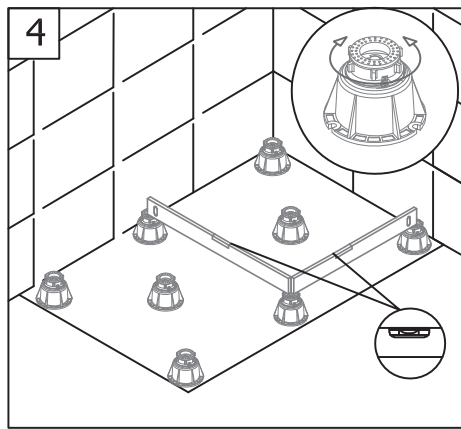
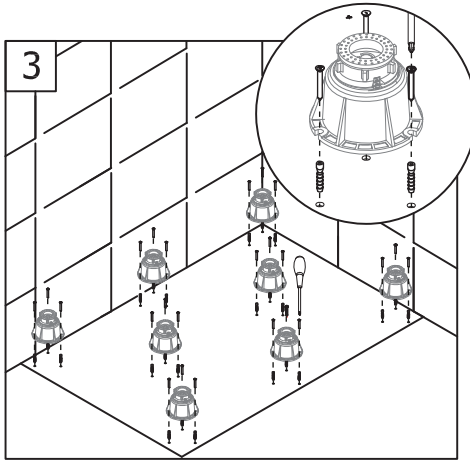
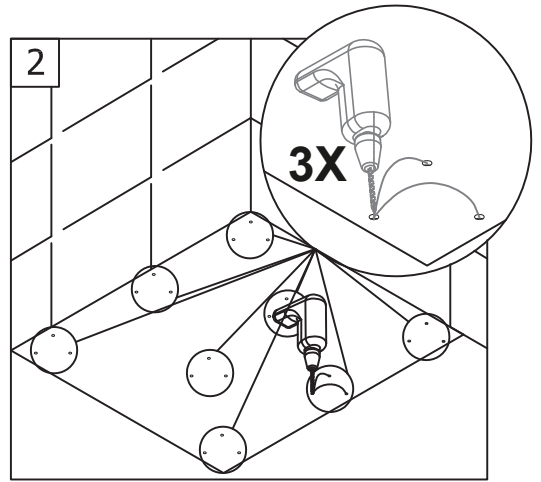
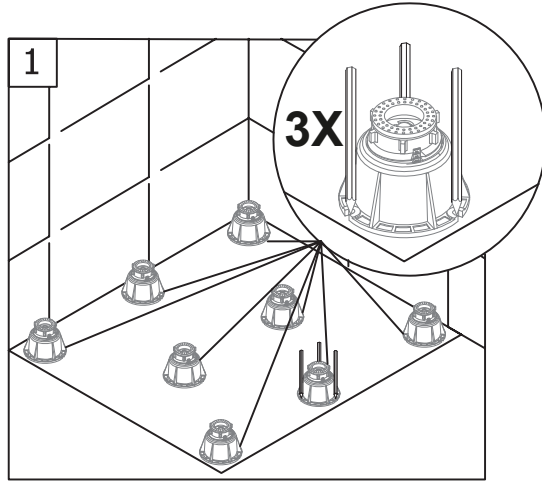
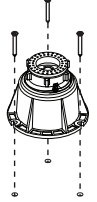


SW NO UA



FWU.8

SW NO UA



ITALIANO

- Assicurarsi che lo scarico sia sempre efficiente.
- Assicurarsi che il pavimento, circostante al prodotto, sia sempre pulito e asciutto in modo da evitare scivolamenti e cadute in entrata e uscita dal prodotto stesso.
- Prestare la massima ATTENZIONE, quando la superficie del prodotto è bagnata, in quanto in tal caso si verifica un aumento del potenziale di scivolamento. Ciò in particolare quando si utilizzano sapone, shampoo, detersivi per la pulizia del prodotto ecc..
- Il carico a pavimento richiesto è di Min. 200 Kg/m² è pertanto necessario che il locale in cui viene installato il prodotto soddisfi la suddetta condizione.
- Raccordi necessari per il collegamento dello scarico (connessione con tubo Ø 40).

**ATTENZIONE:
EVITARE L'UTILIZZO DI COLLANTI
A BASE CHIMICA, PRESA RAPIDA O
PREMISCELATI.
GLI STUCCHI PER PIASTRELLE
POSSONO MACCHIARE LA SUPERFICIE
IRRIMEDIABILMENTE.**

Garanzia Convenzionale: la garanzia è valida in base alle norme di legge UE a partire dalla data di acquisto del primo cliente.

- Per ottenere l'assistenza prevista è necessario:
- cercare la prova di acquisto ricevuta o scontrino fiscale (la mancata esibizione del documento fiscale rende automaticamente inaccoglibile la richiesta)
 - contattare il Centro Assistenza Tecnico autorizzato più vicino o che ti verrà indicato dal rivenditore
 - munirsi del numero seriale (la manomissione o alterazione del numero seriale, ove presente, determina il decadimento della garanzia)

Non vengono coperti dalla Garanzia:

- difetti estetici come graffi, abrasioni, macchie, etc. su prodotti già installati.
- graffi, ammaccature, danni da cadute e simili nonché danni causati da fenomeni non dipendenti dal normale funzionamento del prodotto.
- crepe, fessure, macchie, abrasioni, sporco, calcare, aloni occorsi durante l'utilizzo o dovuti a prodotti di pulizia non idonei, a scarsa manutenzione o a manutenzione effettuata non conformemente alle istruzioni fornite dal produttore.
- il normale logorio, invecchiamento o usura dovuto all'uso o al non uso dell'apparecchiatura.
- tutti i difetti causati da avarie occorse durante il trasporto, assemblaggio, installazione, allacciamento agli impianti o messa in esercizio errati o non conformi alle istruzioni fornite dal Produttore.
- qualsiasi malfunzionamento o non conformità non attribuibili al Produttore ad esempio riparazioni o modifiche effettuate da personale non autorizzato dal Produttore, manomissioni, urti, atti di vandalismo, abusi, eventi atmosferici straordinari come la caduta di fulmini, terremoti, incendi, caratteristiche del luogo di installazione non compatibili con il prodotto acquistato etc.
- i prodotti di seconda mano e/o precedentemente esposti in showroom e/o comunque che hanno subito ogni modifica e/o estrazione dall'imballo originale del Produttore.

Il servizio di riparazione può essere rifiutato qualora il prodotto sia installato non conformemente o l'apparecchio sia stato in qualche modo modificato o trasformato da personale non autorizzato dal Produttore. La casa produttrice non accetterà alcun addebito per costi relativi all'intervento per opere di finitura o abbellimento del luogo nel

quale è avvenuta la riparazione o sostituzione del prodotto.

Vi facciamo presente che i prodotti devono essere montati da personale specializzato e che non ci possiamo assumere la responsabilità per piatti doccia o piastrelle non montate a regola d'arte.

Istruzioni di manutenzione e pulizia

1. Utilizzare, per la pulizia, panni morbidi e detersivi liquidi neutri non abrasivi. Non usare panni con fibre sintetiche, spugne abrasive, tamponi con fili metallici, detersivi solidi e liquidi contenenti abrasivi, alcool, acidi di uso domestico, acetone o altri solventi perché intaccano la superficie.
2. Evitare la formazione di depositi calcarei con la pulizia periodica.
Dopo la pulizia sciacquare bene con acqua per eliminare definitivamente i residui del prodotto di pulizia.
Nel caso di un forte deposito calcareo si consiglia una spugna abrasiva.

Manutenzione Straordinaria (personale qualificato)

Macchie persistenti o residui di sporco conseguenti alla posa, possono essere rimossi mediante l'utilizzo di gomma per cancellare "bianca".

Nel caso in cui la pulizia non sia sufficiente si prega di contattare il centro assistenza autorizzato.

Anomalie e Rimedi

Le verifiche relative ai collegamenti idraulici vanno eseguite esclusivamente da un installatore idraulico.

Nel caso in cui il deflusso dell'acqua sia lento, verificare che lo scarico non sia intasato.

Qualora compiendo le operazioni indicate il problema non si dovesse risolvere contattare direttamente il centro assistenza più vicino o direttamente la ditta costruttrice.

ENGLISH

- Make sure that the drain is always efficient.
- Ensure that the floor around the product is always dry and clean, to avoid slips or falls entering or editing the product itself.
- Pay maximum attention when the surrounding floor is wet, as there will be a potentially high risk of slipping. This, mainly, when using soaps, shampoos, clearing detergents, etc..
- The requested floor load is of Min. 200 Kg/m². The premises fitting the product must, therefore, meet this condition.
- Fittings to connect the drain flush-mounted (connection via Ø 40 hose).

**WARNING:
AVOID USE OF CHEMICAL-BASED GLUE,
QUICK SETTING OR READY-MIXED.
THE STUCOS FOR TILES MAY STAIN
THE SURFACE OF THE SHOWER TRAY
PERMANENTLY.**

Conventional Warranty: the warranty is valid according to EU law, from the date of purchase by the first customer.

In order to request assistance, you must:

- provide proof of purchase, i.e. till receipt or full receipt (failure to produce the full receipt automatically voids the request).
- contact your nearest Authorised Technical Centre or by contacting the dealer.
- make sure you have the serial number at hand (tampering with or altering the serial number, where applicable, voids the warranty).

The Warranty does not cover:

- flaws such as scratches, abrasions, stains, etc. of products already installed
- scratches, dents and damage from falls and the like, as well as damage caused by phenomena not caused by standard product

use

- cracks, splits, stains, abrasions, dirt, limescale, smears happening during or resulting from the use of unsuitable cleaning products, poor maintenance or maintenance not carried out in compliance with the manufacturer's instructions
- normal wear and tear, ageing or wear caused by use or non-use of equipment
- all defects caused by damage happening during transport, assembly, installation, connection to systems carried out incorrectly or not in compliance with the instructions provided by the Manufacturer
- any malfunction or non-compliance that cannot be attributed to the Manufacturer, such as repairs or alterations made by people not authorised by the Manufacturer, tampering, knocks, vandalism, abuse, extraordinary atmospheric events such as lightning, earthquake, fire, characteristics of the place of installation that are not compatible with the product purchased, etc.
- second-hand products and/or those previously exhibited in the showroom and/or that have in any case been altered and/or removed from the Manufacturer's original packaging.

The warranty terms are defined exclusively by the Manufacturer; nobody is authorised to change them in writing or verbally.

The repair service can be refused if the product has not been installed properly or if the unit has been altered or changed in some way by personnel that have not been authorised by the Manufacturer

The Manufacturer will not accept any charge for costs relating to the intervention for finishing work or decor of the place in which the product is repaired or replaced.

This product must be installed by a fully qualified plumber. Products does not accept responsibility for incorrectly installed products, shower trays or tiled floors.

Cleaning and maintenance

1. Use soft cloths and neutral liquid detergents that are not abrasive to clean the bath. Do not use synthetic fibre cloths, scouring pads, metal pads, abrasive detergents - liquid or solid - alcohol, acids for domestic use, acetone or other solvents, which damage surfaces.
2. The building up of calcification has to be removed by cleaning regularly.
After cleaning rinse thoroughly with clean water to remove any cleaner residue.
Recommends for lime deposit a scotch-brite abrasive cleaner pad.

Special Maintenance (qualified personnel)

Persistent stains or dirt residues resulting from installation operations can be removed using a white eraser.

In the event more cleaning is required, contact the authorised assistance centre.

Troubleshooting

All hydraulic connection checkup must be performed by a hydraulic installation technician.

If the water is slow to drain away, check that the drain is not blocked.

If the above operations do not solve the problem, contact your nearest service centre or the company.

DEUTSCH

- Vergewissern Sie sich, dass der Abfluss stets gut funktioniert.
- Wenn die Produktoberfläche nass ist, größte ACHTUNG beim ein- u. aus-steigen geben, da einen potentiellen Ausrutschrisiko gegeben ist, insbesondere wenn Shampoo, Badeschaum, Reinigungsmittel o.ä. benützt wird.
- Die Bodenbelastung beträgt mindestens 200 Kg/m²; es ist daher erforderlich, dass der Aufstellungsort dieser Anforderung gerecht wird.
- Anschlussstücke, die für die Verbindung des Abflusses (Schlauch-Verbindung mit Ø 40).

WARNUNG:
VERMEIDEN VERWENDUNG VON CHEMISCHEN BASIERTE KLEBER, SCHNELLE FIXIERUNG ODER FERTIG GEMISCHTE. DIE GIPSSTÜCKE FÜR FLIESEN KÖNNEN DIE OBERFLÄCHE UNWIEDERBRINGLICH BEFLECKEN.

Freiwillige Garantie: die Garantie ist gemäß der EG-Gesetzesnorm ab dem Datum des Kaufs durch den ersten Kunden gültig. Um den vorgesehenen Kundendienst in Anspruch nehmen zu können, ist Folgendes notwendig:

- Den Kaufbeleg oder den Kassenzettel bereithalten (sollte ein steuerrechtlicher Beleg nicht vorgelegt werden können, wird die Anfrage automatisch abgelehnt).
 - Den nächsten Vertragskundendienst kontaktieren; oder kann vom Einzelhändler angeben werden.
 - Die Seriennummer bereithalten (eine Verfälschung oder Änderung der Seriennummer (falls vorhanden) führt zum Garantieverfall).
- Von der Garantie ausgeschlossen sind:**
- Ästhetische Mängel wie Kratzer, Abschürfungen, Flecken usw. an den bereits installierten Produkten

- Kratzer, Druckstellen, durch ein Herunterfallen verursachte Defekte u.ä., sowie Schäden durch Ereignisse, die nicht vom regulären Betrieb des Produkts abhängig sind
 - Sprünge, Risse, Flecken, Abschürfungen, Schmutz, Kalk und Ränder, die während des Gebrauchs entstanden, oder die auf ungeeignete Reinigungsmittel, eine ungenügende Wartung oder eine Wartung zurückzuführen sind, die nicht entsprechend den Herstelleranweisungen ausgeführt wurde.
 - Normale Abnutzung, Alterung oder Verschleiß aufgrund einer Verwendung bzw. eines Nichtgebrauchs des Geräts
 - Alle Schäden, die während des Transports, der Montage, Installation, des Anschlusses an die Anlagen oder bei einer fehlerhaften bzw. nicht mit den Herstelleranweisungen übereinstimmenden Handhabung entstanden
 - Jede Betriebsstörung oder Nichtübereinstimmung, die nicht dem Hersteller zugeschrieben werden kann; z.B. Reparaturen oder Änderungen, die von Personal vorgenommen wurden, das vom Hersteller nicht dazu autorisiert wurde, ein unerlaubtes Öffnen, Stöße, Vandalismus, missbräuchliche Anwendungen, außergewöhnliche Witterungseinflüsse wie z.B. Blitze, Erdbeben, Brände, mit dem erworbenen Produkt nicht übereinstimmende Merkmale des Installationsortes usw.
 - Produkte aus zweiter Hand und/oder zuvor in Showrooms ausgestellte Produkte und/oder Produkte, die Änderungen unterzogen wurden und/oder aus der Originalverpackung des Herstellers entnommen wurden.
- Die Garantiebedingungen werden ausschließlich vom Hersteller festgelegt. Niemand sonst hat das Recht, diese in schriftlicher oder mündlicher Form zu ändern. Der Reparaturservice kann abgelehnt werden, wenn das Produkt nicht angemessen installiert wurde oder das Gerät in irgendeiner Weise von Personal geändert oder umgestaltet wurde, das vom Hersteller nicht dazu autorisiert war.

Die Hersteller übernimmt keinerlei Kosten für Endbearbeitungen oder Ausbesserungen am Ort, an dem die Reparatur oder der Austausch des Produkts stattfand.

Wir möchten Sie darauf hinweisen, dass die Produkte fachgerecht montiert werden müssen und wir keine Haftung für unsachgemäß montierte Duschtassen oder Fliesenböden übernehmen können.

Reinigungs- und Pflegehinweise

1. Zur Reinigung nur weiche Lappen und neutrale, nicht scheuernde Flüssigreiniger benutzen. Keine Tücher mit Synthetikfasern, Scheuerschwämme, Scheuerkissen mit Metallfäden, feste oder flüssige Reinigungsmittel mit Scheuermitteln, Alkohol, haushaltsübliche Säuren, Azeton oder andere Lösungsmittel benutzen, da sie die Oberfläche beschädigen.
2. Dem Aufbau von Verkalkungen ist durch regelmäßiges Reinigen vorzubeugen. Nach der Reinigung muss ausreichend, mit klarem Wasser nachgespült werden um verbliebene Produkthanftungen (Reiniger) restlos zu entfernen. Bei starker Kalkablagerung empfiehlt ein Scheuerschwamm.

Außerordentliche Wartung (Fachpersonal)

Beim Einbau entstandene hartnäckige Flecken oder Schmutzrückstände können mit einem "weißen" Radiergummi beseitigt werden. Sollte die Reinigung unzureichend sein, wenden Sie sich bitte an den Vertragskundendienst.

Störungen Und Abhilfen

Die Überprüfungen der hydraulischen Anschlüsse dürfen ausschließlich von einem Hydrauliker ausgeführt werden.

Falls das Wasser langsam abfließt, ist zu prüfen, ob der Abfluss nicht verstopft ist. Sollte das Problem nach Durchführung der angegebenen Vorgänge nicht gelöst sein, wenden Sie sich bitte an die nächste Kundendienststelle oder direkt an die Firma.

ESPAÑOL

- Asegúrese que el desagüe sea siempre eficiente.
- Asegúrese que el piso, alrededor del producto, este siempre limpio y seco, para evitar caídas cuando se entra o se sale del producto.
- Se debe de prestar particular atención cuando la superficie del producto está mojada, porque en ese caso existe un mayor potencial de deslizamiento. Esto es particularmente importante cuando se utiliza el jabón, champú, detergente, productos de limpieza, etc..
- La carga de suelo requerida es de mín. 200 Kg/m², por lo que es necesario que el local en que se instale el producto cumpla dicha condición.
- Racores necesarias para la conexión del desagüe encastrado en el piso al sifón (conexión con manguera Ø 40).

ATENCIÓN:
EVITAR EL USO DE PEGAMENTO A BASE QUÍMICAS, FIJACIÓN RÁPIDA O PREMEZCLADO. LOS ESTUCOS POR LAS BADOSAS PUEDEN MANCHAR LA SUPERFICIE DEL PLATO DE DUCHA IRREMEDIABLEMENTE.

Garantía Convencional: la garantía es válida en base a las normas de ley UE a partir de la fecha de compra del primer cliente. Para obtener la asistencia contemplada es necesario:

- Buscar el comprobante de compra o recibo fiscal (no se aceptarán solicitudes que no cuenten con el documento fiscal).
- Ponerse en contacto con el centro de asistencia técnico autorizado más cercano, o que le indicará el revendedor.
- tener el número de serie (la alteración del número de serie, donde corresponde, determina el vencimiento de la garantía).

La garantía no cubre:

- defectos estéticos como rayados, abrasiones,

manchas, etc. en productos ya instalados

- rayados, melladuras, daños por caídas etc., así como daños causados por fenómenos que no dependan del funcionamiento normal del producto
- grietas, fisuras, manchas, abrasiones, suciedades, cal, halos, que hayan tenido lugar durante el uso o debidos al uso de productos de limpieza no idóneos, a un mantenimiento insuficiente o realizado sin respetar las instrucciones suministradas por el productor
- el desgaste o envejecimiento normal debido al uso o al no uso del equipo
- todos los defectos causados por averías que hayan tenido lugar durante el transporte, ensamblaje, instalación, conexión a las instalaciones o colocación errónea o no conforme con las instrucciones suministradas por el productor
- cualquier problema de funcionamiento o no conformidad que no se pueda atribuir al productor, por ejemplo, reparaciones o cambios realizados por personal no autorizado por el productor, alteraciones, golpes, actos de vandalismo, usos incorrectos, fenómenos atmosféricos extraordinarios, como la caída de rayos, terremotos, incendios, características del lugar de instalación no compatibles con el producto comprado, etc.
- los productos de segunda mano y/o expuestos con anterioridad en salones de exposición y/o que hayan sido objetos de cambios y/o se hayan extraído del embalaje original del productor.

Los plazos de la garantía los define solo el productor, y nadie puede modificarlos ni de forma oral, ni escrita.

Puede negarse el servicio de reparación si se ha instalado el producto de forma incorrecta o el equipo ha sido modificado o transformado por personal no autorizado por el productor.

El productor no aceptará ninguna carga por costes correspondientes a la intervención en obras de acabado o embellecimiento del lugar en el cual se realiza la reparación o sustitución

del producto.

Debe tener presente que los productos deben de ser instalado por personal especializado. El fabricante no puede asumir la responsabilidad por una incorrecta instalación de los platos de ducha o las baldosas del suelo.

Limpieza y Mantenimiento

1. Para la limpieza, utilizar paños suaves y detergentes líquidos neutros no abrasivos. No utilice paños con fibras sintéticas, esponjas abrasivas, tapones con hilos metálicos, detergentes sólidos y líquidos que contengan abrasivos, alcohol, ácidos de uso doméstico, acetona u otros solventes porque dañan la superficie.
2. Gracias a una limpieza periódica se pueden evitar las incrustaciones de calcáreos. Después de la limpieza hay que aclarar con suficiente agua para eliminar completamente el resto de detergente. Cuando existan depósitos calcáreos, el fabricante recomienda utilizar una esponja abrasiva .

Mantenimiento extraordinario (personal calificado)

Manchas persistentes o residuos de suciedad a consecuencia de la instalación, pueden eliminarse utilizando una goma de borrar blanca.

En el caso de que la limpieza no sea suficiente, les rogamos que se pongan en contacto con el centro de asistencia autorizado.

Problemas Y Soluciones

Los controles correspondientes a las conexiones hidráulicas tienen que ser efectuados sólo por un técnico sanitaria.

Si el flujo del agua fuera lento, controlen que el desagüe no sea obstruido.

Si realizando las operaciones indicadas no logra resolver el problema, contacte al centro de asistencia más cercano o directamente a el fabricante.

FRANÇAIS

- S'assurer que l'écoulement fonctionne correctement.
- Assurez-vous que le plancher autour du produit est toujours sec et nettoyez, pour éviter des glissades ou des chutes entrant dans ou sortant le produit lui-même.
- Prêtez une ATTENTION particulier quand le plancher environnant est humide, car il y aura potentiellement un haut risque de glissement. Ceci, principalement, en employant des savons, des shampoo, des détergents de nettoyage, etc.
- La charge au sol requise est de 200 kg/m² minimum, par conséquent il est nécessaire que le local où est installé le produit respecte cette condition.
- Éléments de raccord à l'écoulement surbaissé du siphon (raccord d'un diamètre de Ø 40).

ATTENTION:
ÉVITER L'UTILISATION DE COLLE À BASE CHIMIQUES, À PRISE RAPIDE OU PRÊT À L'EMPLOI.
LES JOINTS POUR CARREAUX PEUVENT TACHER LA SURFACE DU BAC DE DOUCHE IRRÉMÉDIABLEMENT.

Garantie Conventionnelle: la garantie est valable, conformément aux normes de loi UE, à partir de la date d'achat du premier client.

Pour obtenir l'assistance prévue, il faut:

- chercher la preuve d'achat ou le ticket de caisse fiscal (la non-exhibition du document fiscal rend automatiquement la demande irrecevable).
- Contacter le Centre d'Assistance Technique autorisé le plus proche de chez vous, ou qui vous sera indiqué par le revendeur.
- se munir du numéro de série (l'altération du numéro de série, si présent, entraîne l'annulation de la garantie).

Ne sont pas couverts par la Garantie:

- défauts esthétiques comme les rayures,

abrasions, taches, etc. sur des produits déjà installés.

- rayures, bosses, dégâts dus à des chutes et semblables, ainsi que les dégâts causés par des phénomènes ne dépendant pas du fonctionnement normal du produit
- fissures, fentes, taches, abrasions, saleté, calcaire, auréoles liés à l'utilisation ou à des produits de nettoyage non adaptés, à un entretien insuffisant ou à un entretien non effectué conformément aux instructions fournies par le fabricant
- l'usure normale, le vieillissement ou l'usure liés à l'utilisation ou à la non-utilisation de l'appareil.
- tous les défauts causés par des pannes liées au transport, à l'assemblage, à l'installation, au branchement aux installations ou à la mise en service erronés ou non conformes aux instructions fournies par le Fabricant.
- tout dysfonctionnement ou non-conformité non attribuables au Fabricant, par exemple des réparations ou des modifications effectuées par du personnel non autorisé par le Fabricant, des altérations, des chocs, des actes de vandalisme, des abus, des événements atmosphériques extraordinaires comme la chute de foudre, les tremblements de terre, les incendies, les caractéristiques du lieu d'installation non compatibles avec le produit acheté etc.
- les produits d'occasion et/ou précédemment exposés en magasin et/ou, de toute façon, ayant été modifiés et/ou retirés de l'emballage d'origine du Fabricant.

Les termes de garantie sont définis exclusivement par le Fabricant, personne n'est autorisé à les modifier sous forme écrite, ni verbale.

Le service de réparation peut être refusé si le produit n'est pas conformément installé ou si l'appareil a été, de quelques façons, modifié ou transformé par du personnel non autorisé par le Fabricant.

Le Fabricant n'acceptera aucun dédit pour des coûts relatifs à l'intervention pour des œuvres

de finition ou d'embellissement du lieu où s'est produite la réparation ou la substitution du produit.

Nous voudrions préciser que les produits doivent être installés par des Professionnels et nous n'acceptons pas la responsabilité des receveurs de douche ou des sols de carreau installés inexacts.

Nettoyage et entretien

1. Nettoyez la baignoire à l'aide d'une éponge souple, du produit détergent liquide et neutre, surtout pas abrasif. Ne pas utiliser de chiffons à fibres synthétiques, d'éponges abrasives, de tampons à recurer à fibres métalliques, de produits détergents solides et liquides contenant des abrasifs, de l'alcool, des acides pour usage domestique, de l'acétone ou tout autre solvant qui risquent d'attaquer la surface.
2. Le dépôt de calcaire est évité par un nettoyage régulier.
Après le nettoyage rincez avec suffisamment d'eau claire pour éliminer les restes de produits attachés.
Pour forte dépôts de calcaire le fabricant recommande une éponge abrasive.

Maintenance Extraordinaire (personnel qualifié)

Les taches persistantes ou les résidus de saleté suite à la pose peuvent être retirés à l'aide d'une gomme « blanche » pour effacer.
Si ce type de nettoyage ne suffit pas, contacter le centre d'assistance autorisé.

Defaillances Et Remedes

Ne confiez le contrôle des raccords hydrauliques qu'à un spécialiste en la matière.

Au cas où l'eau s'écoulerait lentement, vérifiez que le vidage ne soit pas engorgé.

Au cas où le problème ne serait pas résolu après les opérations indiquées, s'adresser au service après-vente le plus proche ou bien directement à la société productrice.

ČESKY

- Zajistěte, aby byl vždy dostatečný odtok.
- Zajistěte, aby byla podlaha kolem výrobku vždy čistá a suchá, abyste zabránili uklouznutí a pádu do výrobku a z výrobku.
- Při mokrému povrchu výrobku je třeba dbát zvýšené opatrnosti, protože se tím zvyšuje možnost uklouznutí. To platí zejména při použití mýdla, šamponu, čistících prostředků na čištění výrobku apod.
- Požadované zatížení podlahy je min. 200 kg/m², proto je nutné, aby místnost, ve které je výrobek instalován, tuto podmínku splňovala.
- Potřebné šroubení pro připojení odtoku (připojení pomocí trubky Ø 40).

POZOR:
VYVARUJTE SE POUŽITÍ CHEMICKÝCH, RYCHLETUHNOUČÍCH NEBO PŘEDEM NAMÍCHANÝCH LEPIDEL.
SPÁROVACÍ HMOTY NA DLAŽDICE MOHOU NENÁVRATNĚ ZNEČISTIT POVRCH.

Konvenční záruka: záruka je platná podle právních předpisů EU od data nákupu prvním zákazníkem.

Pro získání odborné asistence je nutné:

- požadovat doklad o nákupu nebo účtenku (nepředložení daňového dokladu automaticky znamená nepřijatelnost žádosti).
- obraťte se na nejbližší autorizované technické servisní středisko nebo vám to sdělí váš prodejce.
- vlastnit sériové číslo (případná manipulace se sériovým číslem nebo jeho pozměnění má za následek ztrátu záruky).

Záruka se nevztahuje na:

- kosmetické vady, jako jsou škrábance, oděrky, skvrny atd., na již instalovaných výrobcích.
- poškrábání, promáčknutí, poškození pádem a podobně, jakož i poškození způsobené jevy

mimo běžný provoz výrobku.

- praskliny, trhliny, skvrny, oděrky, nečistoty, vodní kámen, aureoly vzniklé během používání nebo v důsledku nevhodných čistících prostředků, špatné údržby nebo údržby prováděné v rozporu s pokyny výrobce.
- běžné opotřebení, stárnutí nebo opotřebení způsobené používáním nebo nepoužíváním zařízení.
- všechny závady způsobené závadami vzniklými při přepravě, montáži, instalaci, připojení k zařízení nebo uvedení do provozu, které jsou nesprávné nebo nejsou v souladu s pokyny výrobce.
- jakoukoli poruchu nebo neshodu, kterou nelze přičíst výrobci, např. opravy nebo úpravy provedené personálem, který není výrobcem pověřen, neoprávněný zásah, nárazy, vandalismus, zneužití, mimořádné atmosférické události, jako jsou úderý blesku, zemětřesení, požáry, vlastnosti místa instalace, které nejsou slučitelné se zakoupeným výrobkem, atd.
- použité výrobky a/nebo výrobky dříve vystavené v předváděcích místnostech a/ nebo výrobky, které prošly jakoukoli úpravou a/nebo byly vyjmuty z původního obalu výrobce.

Oprava může být odmítnuta, pokud je výrobek nesprávně nainstalován nebo pokud byl výrobek jakýmkoli způsobem upraven nebo přestavěn pracovníky, kteří k tomu nejsou oprávněni výrobcem. Výrobce neakceptuje žádné náklady spojené se zásahem na úpravu nebo zkrášlení místa, kde došlo k opravě nebo výměně výrobku.

Rádi bychom upozornili, že výrobky musí instalovat odborný personál a že nemůžeme převzít odpovědnost za nesprávně instalované sprchové vaničky nebo dlaždice.

Pokyny pro údržbu a čištění

1. K čištění používejte měkké utěrky a neutrální neabrazivní tekuté čistící prostředky. Nepoužívejte hadříky se syntetickými vlákny, abrazivní houby, drátěné leštiče, pevná a tekuté čistící prostředky obsahující abraziva, alkohol, domácí kyseliny, aceton nebo jiná rozpouštědla, protože by poškodily povrch.
2. Pravidelným čištěním zabraňte tvorbě vodního kamene.
Po čištění dobře opláchněte vodou, abyste trvale odstranili zbytky čistícího prostředku.
V případě silných nánosů vodního kamene se doporučuje použít abrazivní houbu.

Mimořádná údržba (kvalifikovaný personál)

Mimořádná údržba (kvalifikovaný personál) Trvalé skvrny nebo zbytky nečistot z pokládky lze odstranit pomocí "bílé" gummy. Pokud čištění není dostatečné, obraťte se na autorizované servisní středisko.

Závady a nápravná opatření

Kontroly hydraulických připojek smí provádět pouze instalatér.

Pokud je průtok vody pomalý, zkontrolujte, zda není ucpaný odtok.

Pokud se problém nevyřeší provedením uvedených úkonů, obraťte se na nejbližší servisní středisko nebo přímo na výrobce.

POLSKI

- Należy upewnić się, że odpływ jest zawsze sprawny.
- Upewnij się, że podłoga wokół produktu jest zawsze czysta i sucha, aby zapobiec poślizgnięciom i upadkom podczas wchodzenia i schodzenia z produktu.
- Należy zachować ostrożność, gdy powierzchnia produktu jest mokra, ponieważ zwiększa to ryzyko poślizgnięcia się. Dotyczy to w szczególności używania mydła, szamponu, detergentów do czyszczenia produktu itp.
- Wymagane obciążenie podłogi wynosi min. 200 kg/m², dlatego konieczne jest, aby pomieszczenie, w którym produkt jest instalowany, spełniało ten warunek.
- Armatura wymagana do podłączenia odpływu (połączenie z rurą Ø 40).

UWAGA:
NALEŻY UNIKAĆ STOSOWANIA KLEJÓW CHEMICZNYCH, SZYBKOWIĄZĄCYCH LUB WSTĘPNIE ZMIESZANYCH. FUGI DO PŁYTEK MOGĄ NIEODWRACALNIE PLAMIĆ POWIERZCHNIĘ

Gwarancja konwencjonalna: gwarancja jest ważna zgodnie z prawem UE od daty zakupu przez pierwszego klienta.

Aby uzyskać przewidzianą pomoc, należy:

- poszukać dowodu zakupu lub paragonu fiskalnego (nieokazanie dokumentu fiskalnego automatycznie powoduje, że wniosek jest niedopuszczalny)
- skontaktować się z najbliższym autoryzowanym centrum pomocy technicznej lub takim, które zostanie wskazane przez sprzedawcę
- uzyskać numer seryjny (ingerencja lub zmiana numeru seryjnego, jeśli jest obecny, spowoduje unieważnienie gwarancji)

Gwarancja nie obejmuje:

- defektów kosmetycznych, takich jak zadrapania, otarcia, plamy itp. na już zainstalowanych produktach.
- zadrapań, wgnieceń, uszkodzeń spowodowanych upadkiem itp. oraz uszkodzeń spowodowanych zjawiskami wykraczającymi poza normalne działanie produktu.
- pęknięć, szczelin, plam, otarć, zabrudzeń, kamienia, aureoli powstałych podczas użytkowania lub w wyniku stosowania nieodpowiednich środków czyszczących, niewłaściwej konserwacji lub konserwacji przeprowadzonej niezgodnie z instrukcjami producenta.
- normalnego zużycia, starzenia się lub zużycia spowodowanego użytkowaniem lub nieużywaniem sprzętu.
- wszelkie wady spowodowane usterkami powstałymi podczas transportu, montażu, instalacji, podłączenia do sprzętu lub uruchomienia, które są nieprawidłowe lub niezgodne z instrukcjami producenta.
- wszelkie usterki lub niezgodności, których nie można przypisać Producentowi, np. naprawy lub modyfikacje przeprowadzone przez personel nieupoważniony przez Producenta, manipulacje, uderzenia, akty wandalizmu, nadużycia, nadzwyczajne zdarzenia atmosferyczne, takie jak uderzenia pioruna, trzęsienia ziemi, pożary, cechy miejsca instalacji niezgodne z zakupionym produktem itp.
- produktów używanych i/lub wcześniej prezentowanych w salonach sprzedaży i/lub poddanych jakimkolwiek modyfikacjom i/lub usuniętych z oryginalnego opakowania Producenta. Usługa naprawy może zostać odrzucona, jeśli produkt został zainstalowany nieprawidłowo lub urządzenie zostało zmodyfikowane lub przerobione w jakikolwiek sposób przez personel nieupoważniony przez producenta. Producent nie ponosi żadnych kosztów związanych z wykończeniem lub ulepszeniem miejsca, w którym produkt został naprawiony

lub wymieniony.

Zwracamy uwagę, że produkty muszą być instalowane przez wyspecjalizowany personel i nie ponosimy odpowiedzialności za brodziki lub płytki, które nie zostały prawidłowo zainstalowane.

Instrukcje konserwacji i czyszczenia

1. Do czyszczenia należy używać miękkich ściereczek i neutralnych, nieściernych detergentów w płynie. Nie używaj ściereczek z włóknami syntetycznymi, gąbek ściernych, druczianych polerek, stałych i płynnych detergentów zawierających materiały ścierne, alkoholu, kwasów domowych, acetonu lub innych rozpuszczalników, ponieważ mogą one uszkodzić powierzchnię.
2. Należy unikać tworzenia się osadów wapiennych poprzez okresowe czyszczenie. Po czyszczeniu należy dobrze spłukać wodą, aby trwale usunąć pozostałości środka czyszczącego. W przypadku silnego osadzenia się kamienia zaleca się użycie gąbki ścierej.

Nadzwyczajna konserwacja (wykwalifikowany personel)

Uporczywe plamy lub zabrudzenia powstałe podczas układania można usunąć za pomocą "białej" gumki.

Jeśli czyszczenie nie jest wystarczające, należy skontaktować się z autoryzowanym centrum serwisowym.

Usterki i środki zaradcze

Kontrolę połączeń hydraulicznych powinny być przeprowadzane wyłącznie przez instalatora.

Jeśli przepływ wody jest powolny, należy sprawdzić, czy odpływ nie jest zatkany. Jeśli problem nie zostanie rozwiązany poprzez wykonanie wskazanych czynności, należy skontaktować się z najbliższym centrum serwisowym lub bezpośrednio z producentem.

ROMÂNĂ

- Asigurați-vă că scurgerea este întotdeauna eficientă.
- Asigurați-vă că podeaua din jurul produsului este întotdeauna curată și uscată pentru a preveni alunecarea și căderea în interiorul și în afara produsului
- Trebuie să fiți extrem de PRECAUȚI atunci când suprafața produsului este umedă, deoarece acest lucru crește potențialul de alunecare. Acest lucru se întâmplă în special atunci când se utilizează săpun, șampon, agenți de curățare etc. pentru curățarea produsului.
- Sarcina necesară a podelei este de min. 200 kg/m², deci este necesar ca încăperea în care este instalat produsul să îndeplinească această condiție.
- Fitinguri necesare pentru racordul de scurgere (racord cu țeavă Ø 40).

ATENȚIE:
EVITAȚI UTILIZAREA ADEZIVILOR PE BAZĂ CHIMICĂ, CU ÎNTĂRIRE RAPIDĂ SAU PREAMESTECAȚI. CHITURILE PENTRU PLĂCI CERAMICE POT PĂTA IREMEDIABIL SUPRAFAȚA

Garanție convențională: garanția este valabilă în conformitate cu legislația UE de la data achiziționării de către primul client. Pentru a obține asistența prevăzută, este necesar să:

- să căutați chitanța de cumpărare sau chitanța fiscală (neprezentarea documentului fiscal face ca cererea să devină automat inacceptabilă)
- contactați cel mai apropiat centru de asistență tehnică autorizat sau unul care vă va fi indicat de către comerciant
- obțineți numărul de serie (falsificarea sau modificarea numărului de serie, în cazul în care

acesta există, va anula garanția)

Garanția nu acoperă:

- defecte cosmetice precum zgârieturi, abraziuni, pete etc. pe produsele deja instalate.
 - zgârieturi, lovituri, deteriorări cauzate de căzături și altele asemenea, precum și deteriorări cauzate de fenomene din afara funcționării normale a produsului.
 - fisuri, crăpături, pete, abraziuni, murdărie, calcar, halouri apărute în timpul utilizării sau datorate unor produse de curățare neadecvate, unei întrețineri necorespunzătoare sau unei întrețineri efectuate în mod neconform cu instrucțiunile producătorului.
 - uzura normală, îmbătrânirea sau uzura cauzată de utilizarea sau neutilizarea echipamentului.
 - orice defecte cauzate de defecțiuni apărute în timpul transportului, asamblării, instalării, conectării la echipament sau punerii în funcțiune incorecte sau efectuate în mod neconform cu instrucțiunile producătorului.
 - orice defecțiune sau neconformitate care nu este imputabilă Producătorului, de exemplu, reparații sau modificări efectuate de personal neautorizat de către Producător, manipulare, lovituri, acte de vandalism, abuz, evenimente atmosferice extraordinare, cum ar fi descărcări electrice, cutremure, incendii, caracteristici ale locului de instalare care nu sunt compatibile cu produsul achiziționat etc.
 - produsele second-hand și/sau cele expuse anterior în showroom-uri și/sau cele care au suferit orice modificare și/sau au fost scoase din ambalajul original al producătorului.
- Serviciul de reparații poate fi refuzat dacă produsul este instalat incorect sau dacă aparatul a fost modificat sau transformat în orice mod de către personal neautorizat de producător. Producătorul nu va accepta nicio taxă pentru costurile legate de finalizarea sau înfrumusețarea locului în care produsul a fost reparat sau

înlocuit.

Dorim să subliniem faptul că produsele trebuie instalate de personal specializat și că nu ne asumăm răspunderea pentru plăcile sau plăcile de duș care nu sunt instalate corect.

Instrucțiuni de întreținere și curățare

1. Pentru curățare, utilizați cârpe moi și detergenți lichizi neabrazivi, neutri. Nu utilizați cârpe cu fibre sintetice, bureți abrazivi, tampoane de sârmă, detergenți solizi și lichizi care conțin substanțe abrazive, alcool, acizi de uz casnic, acetonă sau alți solvenți, deoarece aceștia vor deteriora suprafața.
2. Evitați formarea depunerilor de calcar prin curățarea periodică. După curățare, clătiți bine cu apă pentru a elimina definitiv reziduurile produsului de curățare. Un burete abraziv este recomandat în cazul depunerilor abundente de calcar.

Întreținere extraordinară (personal calificat)

Petele persistente sau reziduurile de murdărie de la depunerile pot fi îndepărtate folosind o radieră "albă".

Dacă curățarea nu este suficientă, vă rugăm să contactați centrul de service autorizat.

Defecțiuni și remedieri

Verificările conexiunilor hidraulice trebuie efectuate numai de către un instalator de instalații sanitare.

Dacă debitul de apă este lent, verificați dacă scurgerea nu este înfundată.

Dacă problema nu este rezolvată prin efectuarea operațiunilor indicate, contactați cel mai apropiat centru de service sau direct producătorul.

NEDERLANDS

- Zorg ervoor dat de afvoer altijd efficiënt is.
- Zorg ervoor dat de vloer rondom het product altijd schoon en droog is om uitglijden en vallen in en uit het product te voorkomen.
- Wees uiterst voorzichtig als het oppervlak van het product nat is, omdat dit de kans op uitglijden vergroot. Dit is vooral het geval bij het gebruik van zeep, shampoo, schoonmaakmiddelen voor het reinigen van het product, enz.
- De vereiste vloerbelasting is min. 200 kg/m², dus de ruimte waarin het product wordt geïnstalleerd moet aan deze voorwaarde voldoen.
- Fittingen vereist voor afvoeraansluiting (aansluiting met Ø 40 pijp).

**LET OP:
VERMIJD HET GEBRUIK VAN
LIJMEN OP CHEMISCHE BASIS,
SNELDROEGE OF VOORMENGDE
LIJMEN. TEGELVOEGEN KUNNEN
ONHERSTELBARE VLEKKEN OP HET
OPPERVLAK VEROORZAKEN.**

Conventionele garantie: de garantie is geldig volgens de EU-wetgeving vanaf de datum van aankoop door de eerste klant.

Om de geplande hulp te krijgen, is het noodzakelijk:

- kijk of je een aankoopbewijs of kwitantie kunt overleggen (als je het belastingdocument niet kunt overleggen, wordt het verzoek automatisch onaanvaardbaar)
- neem contact op met het dichtstbijzijnde erkende technische servicecentrum of uw dealer zal u hierover informeren.
- het serienummer dragen (knoeien met of wijzigen van het serienummer, indien aanwezig, maakt de garantie ongeldig)

Deze vallen niet onder de garantie:

- cosmetische defecten zoals krassen, slijtage,

vlekken enz. op reeds geïnstalleerde producten.

- krassen, deuken, schade door vallen en dergelijke, evenals schade veroorzaakt door verschijnselen die buiten de normale werking van het product vallen.
- scheuren, spleten, vlekken, schuurplekken, vuil, kalkaanslag, halo's die ontstaan tijdens het gebruik of als gevolg van ongeschikte reinigingsproducten, slecht onderhoud of onderhoud dat niet volgens de instructies van de fabrikant is uitgevoerd.
- normale slijtage, veroudering of slijtage door gebruik of niet-gebruik van de apparatuur.
- alle defecten veroorzaakt door fouten tijdens transport, montage, installatie, aansluiting op apparatuur of inbedrijfstelling die onjuist zijn of niet in overeenstemming met de instructies van de fabrikant.
- elke slechte werking of niet-conformiteit die niet toe te schrijven is aan de Producent, bv. herstellingen of wijzigingen uitgevoerd door personeel dat niet door de Producent gemachtigd is, knoeien, stoten, vandalisme, misbruik, buitengewone atmosferische gebeurtenissen zoals blikseminslag, aardbevingen, brand, kenmerken van de installatieplaats die niet compatibel zijn met het aangekochte product, enz.
- tweedehands producten en/of producten die eerder in showrooms zijn getoond en/of producten die zijn gewijzigd en/of ontdaan van de oorspronkelijke verpakking van de fabrikant.

Reparatieservice kan worden geweigerd als het product verkeerd is geïnstalleerd of als het apparaat op enigerlei wijze is gewijzigd of omgebouwd door personeel dat niet door de fabrikant is geautoriseerd. De fabrikant aanvaardt geen kosten voor interventie voor afwerking of verfraaiing van de plaats waar de reparatie of vervanging van het product plaatsvond.

We willen erop wijzen dat de producten geïnstalleerd moeten worden door gespecialiseerd personeel en dat we geen aansprakelijkheid kunnen aanvaarden voor douchebakken of tegels die niet goed geïnstalleerd zijn.

Onderhouds- en reinigingsinstructies

1. Gebruik voor het schoonmaken zachte doeken en neutrale, niet-schurende vloeibare schoonmaakmiddelen. Gebruik geen doeken met synthetische vezels, schuurspunten, draadbuffers, vaste en vloeibare schoonmaakmiddelen die schuurmiddelen bevatten, alcohol, huishoudzuren, aceton of andere oplosmiddelen omdat deze het oppervlak zullen beschadigen.
2. Vermijd de vorming van kalkaanslag door periodieke reiniging.
Spoel na het reinigen goed na met water om resten van het reinigingsmiddel blijvend te verwijderen. Bij sterke kalkaanslag wordt een schuurpons aanbevolen.

Buitengewoon onderhoud (gekwalificeerd personeel)

Hardnekkige vlekken of vuilresten van het leggen kunnen worden verwijderd met een 'witte' gum. Als schoonmaken niet voldoende is, neem dan contact op met het geautoriseerde servicecentrum.

Storingen en oplossingen

Controles van hydraulische aansluitingen mogen alleen worden uitgevoerd door een sanitairinstallateur.

Als de waterstroom traag is, controleer dan of de afvoer niet verstopt is. Als het probleem niet wordt opgelost door de aangegeven handelingen uit te voeren, neem dan contact op met het dichtstbijzijnde servicecentrum of rechtstreeks met de fabrikant.

SLOVENSKY

- Zaitite, aby bol vždy dostatočný odtok.
- Zaitite, aby bola podlaha okolo výrobku vždy čistá a suchá, aby ste zabránili pošmyknutiu a pádu do výrobku az výrobku.
- Pri mokrom povrchu výrobku je potrebné dbať na zvýšenú opatrnosť, pretože sa tým zvyšuje možnosť pošmyknutia. To platí najmä pri použití mydla, šampónu, čistiacich prostriedkov na čistenie výrobku a pod.
- Požadované zaťaženie podlahy je min. 200 kg/m², preto je nutné, aby miestnosť, v ktorej je výrobok inštalovaný, túto podmienku spĺňala.
- Potrebné šróbenie pre pripojenie odtoku (pripojenie pomocou rúrky Ø 40).

**POZOR:
VYVARUJTE SA POUŽITI
CHEMICKÝCH, RÝCHLOTUHNÚCICH
ALEBO PREDO NAMIESANÝCH
LEPIDIEL.
ŠKÁROVACIE HMOTY NA DLAŽDICE
MÔŽU NENÁVRATNE ZNEČISTIŤ
POVRCH.**

Konvenčná záruka: záruka je platná podľa právnych predpisov EÚ od dátumu nákupu prvým zákazníkom.

Pre získanie odbornej asistencie je nutné:

- požadovať doklad o nákupe alebo účtenku (nepredloženie daňového dokladu automaticky znamená neprijateľnosť žiadosti).
- zmerať sa na najbližšie autorizované technické servisné stredisko alebo vám to oznámi váš predajca.
- vlastniť sériové číslo (prípadná manipulácia so sériovým číslom alebo jeho pozmenenie má za následok stratu záruky).

Záruka sa nevzťahuje na:

- kozmetické vady, ako sú škrabance, odreniny, škrvny atď., na už inštalovaných

výrobkoch.

- poškriabaniu, stlačení, poškodeniu pádom a podobne, ako aj poškodeniu spôsobenej javy mimo bežnej prevádzky výrobku.
- praskliny, trhliny, škrvny, odreniny, nečistoty, vodný kameň, aureoly vzniknuté počas používania alebo v dôsledku nevhodných čistiacich prostriedkov, zlej údržby alebo údržby vykonávané v rozpore s pokynmi výrobcu.
- bežné opotrebenie, starnutie alebo opotrebenie spôsobené používaním alebo nepoužívaním zariadenia.
- všetky závady spôsobené závadami vzniknutými pri preprave, montáži, inštalácii, pripojení k zariadeniu alebo uvedeniu do prevádzky, ktoré sú nesprávne alebo nie sú v súlade s pokynmi výrobcu.
- akúkoľvek poruchu alebo nehodu, ktorú nemožno pripísať výrobcovi, napr. opravy alebo úpravy vykonané personálom, ktorý nie je výrobcom poverený, neoprávnený zásah, nárazy, vandalizmus, zneužitie, mimoriadne atmosférické udalosti, ako sú úder blesku, zemetrasenia, požiare, vlastnosti miesta inštalácie, ktoré nie sú zlučiteľné so zakúpeným výrobkom, atď.
- použité výrobky a/alebo výrobky predtým vystavené v predvážiacich miestnostiach a/alebo výrobky, ktoré prešli akoukoľvek úpravou a/alebo boli vybrané z pôvodného obalu výrobcu.
- Oprava môže byť odmietnutá, ak je výrobok nesprávne nainštalovaný alebo ak bol výrobok akýmkoľvek spôsobom upravený alebo prestavaný pracovníkmi, ktorí na to nie sú oprávnení výrobcom.
- Výrobca neakceptuje žiadne náklady spojené so zásahom na úpravu alebo skrášlenie miesta, kde došlo k oprave alebo výmene výrobku.

Radi by sme upozornili, že výrobky musia inštalovať odborný personál a že

nemôžeme prevziať zodpovednosť za nesprávne inštalované sprchové vaničky alebo dlaždice.

Čistenie a údržba

1. Na čistenie používajte mäkké utierky a neutrálnu neabrazívnu tekutú čistiacu prostriedky. Nepoužívajte handričky so syntetickými vláknami, abrazívne huby, drôtené leštiče, pevné a tekuté čistiace prostriedky obsahujúce abrazíva, alkohol, domáce kyseliny, aceton alebo iné rozpúšťadlá, pretože by poškodili povrch.
2. Pravidelným čistením zabráňte tvorbe vodného kameňa. Po čistení dobre opláchnite vodou, aby ste trvalo odstránili zvyšky čistiaceho prostriedku. V prípade silných nánosov vodného kameňa sa odporúča použiť abrazívnu špongiu.

Špeciálna údržba (kvalifikovaný personál)

Mimoriadna údržba (kvalifikovaný personál)
Trvalé škrvny alebo zvyšky nečistôt z pokládky je možné odstrániť pomocou "biele" gumy. Pokiaľ čistenie nie je dostatočné, obráťte sa na autorizované servisné stredisko.

Riešenie problémov

Všetky kontroly hydraulického pripojenia musí vykonať technik hydraulickej inštalácie.

Ak voda oteká pomaly, skontrolujte, či nie je odtok zablokovaný. Ak uvedené úkony problém nevyriešia, obráťte sa na najbližšie servisné stredisko alebo na spoločnosť.

SVENSKA

- Se till att avloppet alltid är effektivt.
- Se till att golvet runt produkten alltid är torrt och rent, så att du inte halkar eller ramlar när du går in i eller monterar själva produkten.
- Var särskilt uppmärksam när det omgivande golvet är vått, eftersom det då finns en potentiellt hög risk för att halka. Detta gäller främst vid användning av tvål, schampo, rengöringsmedel etc.
- Den begärda golvbelastningen är Min. 200 Kg/m². Lokalen där produkten monteras måste därför uppfylla detta villkor.
- Beslag för anslutning av avloppet infällt (anslutning via Ø 40-slang).

VARNING:
UNDVIK ANVÄNDNING AV
KEMIKALIEBASERADE LIM,
SNABBHÄRDANDE ELLER
FÄRDIGBLANDADE STUCKATUR
FÖR KAKEL KAN GE PERMANENTA
FLÄCKAR PÅ DUSCHKARETS YTA.

Konventionell garanti: garantin gäller enligt EU-lagsstiftningen från det datum då den första kunden köpte produkten.

För att kunna begära hjälp måste du:

- uppvisa inköpsbevis, t.ex. kassakvitto eller fullständigt kvitto (om det fullständiga kvittot inte uppvisas ogiltigförklaras begäran automatiskt).
- kontakta närmaste auktoriserade tekniska center eller kontakta återförsäljaren.
- Se till att du har serienumret till hands (om du manipulerar eller ändrar serienumret upphör i förekommande fall garantin att gälla).

Garantin omfattar inte:

- skavanker såsom repor, nötning, fläckar etc. på redan installerade produkter
- repor, bucklor och skador från fall och liknande, samt skador som orsakats av fenomen

som inte orsakats av normal användning av produkten

- sprickor, klyvöppningar, fläckar, nötning, smuts, kalkavlagringar, fläckar som uppstått under eller till följd av användning av olämpliga rengöringsmedel, dåligt underhåll eller underhåll som inte utförts i enlighet med tillverkarens anvisningar
- normal wear and tear, ageing or wear caused by use or non-use of equipment
- alla fel som orsakats av skador som uppstått under transport, montering, installation, anslutning till system som utförts felaktigt eller inte i enlighet med de instruktioner som tillhandahålls av tillverkaren
- fel eller bristande överensstämmelse som inte kan tillskrivas tillverkaren, t.ex. reparationer eller ändringar som gjorts av personer som inte godkänts av tillverkaren, manipulering, stötter, vandalisering, missbruk, extraordinära atmosfäriska händelser som blixtnedslag, jordbävning, brand, egenskaper hos installationsplatsen som inte är kompatibla med den produkt som köpts etc.
- begagnade produkter och/eller sådana som tidigare visats i utställningslokalen och/eller som i något fall har ändrats och/eller avlägsnats från tillverkarens originalförpackning.

Garantivillkoren fastställs uteslutande av tillverkaren och ingen har rätt att ändra dem skriftligen eller muntligen.

Reparationservice kan nekas om produkten inte har installerats korrekt eller om enheten har modifierats eller ändrats på något sätt av personal som inte har godkänts av tillverkaren. Tillverkaren kommer inte att acceptera någon avgift för kostnader i samband med ingripande för slutarbete eller inredning av den plats där produkten repareras eller byts ut.

Denna produkt måste installeras av en kvalificerad rörmokare. Products tar inte ansvar för felaktigt installerade produkter, duschkar eller klinkergolv.

Rengöring och underhåll

1. Använd mjuka trasor och neutrala flytande rengöringsmedel som inte är slipande för att rengöra badet. Använd inte syntetfiberdukar, skursvampar, metallrondeller, slipande rengöringsmedel - flytande eller fasta - alkohol, syror för hushållsbruk, aceton eller andra lösningsmedel som skadar ytorna.
2. Avlagringar av kalk måste avlägsnas genom regelbunden rengöring. Skölj noggrant med rent vatten efter rengöringen för att avlägsna eventuella rester av rengöringsmedel. För kalkavlagringar rekommenderas en scotch-brite rengöringsrondell.

Särskilt underhåll (kvalificerad personal)

Fasta fläckar eller smutsrester från installationsarbetet kan tas bort med ett vitt suddgummi.

Vid behov av ytterligare rengöring, kontakta auktoriserad serviceverkstad.

Felsökning

All kontroll av hydraulanslutningar måste utföras av en hydraulikinstallations tekniker.

Om vattnet rinner ut långsamt, kontrollera att avloppet inte är blockerat.

Om ovanstående åtgärder inte löser problemet, kontakta närmaste servicecenter eller företaget.

NORSK

- Sørg for at avløpet alltid er effektivt.
- Sørg for at gulvet rundt produktet alltid er rent og tørt for å unngå at man sklir og faller inn og ut av produktet.
- Det må utvises ekstrem FORSIKTIG når produktets overflate er våt, da dette øker risikoen for å skli. Dette gjelder spesielt ved bruk av såpe, sjampo, rengjøringsmidler til rengjøring av produktet osv.
- Den nødvendige gulvbelastningen er min. 200 kg/m², så det er nødvendig at rommet der produktet installeres oppfyller denne betingelsen.
- Fittings som kreves for avløpstilkobling (tilkobling med Ø 40-rør).

FORSIKTIG:
UNNGÅ BRUK AV KJEMISK
BASERTE, HURTIGHERDENDE ELLER
FERDIGBLANDEDE LIM.
FLISEFUGER KAN SETTE
UOPPRETTELIGE FLEKKER PÅ
OVERFLATEN.

Konvensjonell garanti: garantien er gyldig i henhold til EU-lovgivningen fra den første kundens kjøpsdato.

For å få den planlagte hjelpen er det nødvendig:

- se etter kjøpsbevis eller kvittering (hvis du ikke kan fremvise skattedokumentet, blir forespørselen automatisk uakseptabel).
- ta kontakt med nærmeste autoriserte tekniske servicesenter eller bli informert om dette av forhandleren.
- ha med serienummeret (manipulering eller endring av serienummeret, hvis det finnes, vil gjøre garantien ugyldig).

De dekkes ikke av garantien:

- kosmetiske defekter som riper, skrubbsår, flekker osv. på allerede installerte produkter.
- riper, bulker, fallskader og lignende, samt

skader forårsaket av fenomener utenfor produktets normale drift.

- sprekker, sprekker, flekker, skrubbsår, smuss, kalk, glorie som oppstår under bruk eller på grunn av uegnede rengjøringsmidler, dårlig vedlikehold eller vedlikehold som ikke er utført i henhold til produsentens anvisninger.
- normal slitasje, aldring eller slitasje som skyldes bruk eller ikke-bruk av utstyret.
- alle feil som skyldes feil som oppstår under transport, montering, installasjon, tilkobling til utstyr eller igangkjøring som er feil eller ikke i samsvar med produsentens instruksjoner.
- enhver funksjonsfeil eller manglende samsvar som ikke kan tilskrives produsenten, f.eks. reparasjoner eller endringer utført av personell som ikke er autorisert av produsenten, sabotasje, slag, hærverk, misbruk, ekstraordinære atmosfæriske hendelser som lynnedslag, jordskjelv, brann, egenskaper ved installasjonsstedet som ikke er kompatible med det kjøpte produktet osv.
- brukte produkter og/eller produkter som tidligere har vært utstilt i utstillingslokaler og/eller produkter som er endret og/eller fjernet fra produsentens originalemballasje.

Reparasjonservice kan nektes hvis produktet er feil installert eller hvis apparatet er modifisert eller ombygd på noen måte av personell som ikke er autorisert av produsenten. Produsenten aksepterer ikke kostnader knyttet til etterbehandling eller forskjønnelse av stedet der reparasjonen eller utskiftningen av produktet fant sted.

Vi gjør oppmerksom på at produktene må installeres av fagpersonell, og at vi ikke kan ta ansvar for dusjkar eller fliser som ikke er korrekt installert.

Vedlikeholds- og rengjøringsinstruksjoner

1. Vedlikeholds- og rengjøringsinstruksjoner
Bruk myke kluter og nøytrale, ikke-slipende flytende rengjøringsmidler til rengjøring.

Ikke bruk kluter med syntetiske fibre, skuresvamp, trådbuffer, faste eller flytende rengjøringsmidler som inneholder slipemidler, alkohol, husholdningssyrer, aceton eller andre løsemidler, da dette kan skade overflaten.

2. Unngå dannelse av kalkavleiringer ved regelmessig rengjøring. Etter rengjøring må du skylle godt med vann for å fjerne rester av rengjøringsmiddelet permanent. Ved store kalkavleiringer anbefales det å bruke en skuresvamp.

Ekstraordinært vedlikehold (kvalifisert personell)

Vedvarende flekker eller smussrester fra legging kan fjernes med et "hvitt" viskelær. Hvis rengjøring ikke er tilstrekkelig, ta kontakt med et autorisert servicesenter.

Feil og utbedring

Kontroll av hydrauliske tilkoblinger må kun utføres av en VVS-installatør.

Hvis vannstrømmen er langsom, må du kontrollere at avløpet ikke er tilstoppet. Hvis problemet ikke løses ved å utføre de angitte handlingene, må du kontakte nærmeste servicesenter eller produsenten direkte.

УКРАЇНА

- Переконайтеся, що злив завжди ефективний.
- Переконайтеся, що підлога навколо виробу завжди суха і чиста, щоб уникнути ковзання або падіння при вході або редагуванні самого виробу.
- Будьте максимально уважні, коли підлога навколо мокра, оскільки існує потенційно високий ризик посковзнутися. Це, в основному, при використанні мила, шампунів, миючих засобів і т.д.
- Необхідне навантаження на підлогу становить мінімум 200 кг/м². Тому приміщення, в якому встановлюється виріб, повинно відповідати цій умові.
- Фітинги для підключення зливу прихованого монтажу (підключення через шланг Ø 40).

**ПОПЕРЕДЖЕННЯ:
УНИКАЙТЕ ВИКОРИСТАННЯ КЛЕЮ
НА ХІМІЧНІЙ ОСНОВІ, ШВИДКОГО
СХОПЛЮВАННЯ АБО ГОТОВИХ
СУМІШЕЙ. ШТУКАТУРКА ДЛЯ ПЛИТКИ
МОЖЕ ЗАЛИШИТИ СТІЙКІ ПЛЯМИ НА
ПОВЕРХНІ ДУШОВОГО ПІДДОНУ**

Звичайна гарантія: гарантія дійсна відповідно до законодавства ЄС, з дати покупки першим покупцем.

Для того, щоб звернутися за допомогою, ви повинні:

- надати підтвердження покупки, тобто до моменту отримання або повний чек (ненадання повного чеку автоматично анулює запит).
- зверніться до найближчого авторизованого технічного центру або до дилера.
- переконайтеся, що ви маєте під рукою серійний номер (підробка або зміна серійного номера, де це можливо, анулює гарантію).

Гарантія не поширюється на:

- дефекти, такі як подряпини, потертості, плями тощо на вже встановлених виробках

- подряпини, вм'ятини та пошкодження від падінь тощо, а також пошкодження, спричинені явищами, не пов'язаними зі стандартним використанням виробу
- тріщини, розколи, плями, потертості, бруд, вапняний наліт, патьоки, що з'явилися під час або в результаті використання невідповідних засобів для чищення, неякісного догляду або догляду, що не відповідає інструкціям виробника
- нормальний знос, старіння або знос, спричинений використанням або невикористанням обладнання
- всі дефекти, спричинені пошкодженнями, що виникли під час транспортування, монтажу, установки, підключення до систем, виконаних неправильно або з порушенням інструкцій, наданих виробником
- будь-які несправності або невідповідності, які не можуть бути віднесені на рахунок Виробника, такі як ремонт або зміни, зроблені особами, не уповноваженими Виробником, втручання, удари, вандалізм, зловживання, надзвичайні атмосферні явища, такі як блискавка, землетрус, пожежа, характеристики місця установки, які не сумісні з придбаним виробом, тощо.

- товари, що були у вжитку, та/або ті, що раніше виставлялися в шоу-румі, та/або які в будь-якому випадку були змінені та/або вилучені з оригінальної упаковки виробника.

Умови гарантії визначаються виключно Виробником; ніхто не має права змінювати їх у письмовій або усній формі.

У ремонті може бути відмовлено, якщо виріб було встановлено неправильно або якщо пристрій було змінено або модифіковано персоналом, не уповноваженим на це виробником. Виробник не приймає жодних платежів за витрати, пов'язані з втручанням в оздоблювальні роботи або декор місця, в якому виріб ремонтується або замінюється.

Цей виріб повинен встановлювати кваліфікований сантехнік. Компанія Products не несе відповідальності за неправильно

встановлені виробки, душеві піддони або кахельну підлогу.

Прибирання та обслуговування

1. Для чищення ванни використовуйте м'які ганчірки та нейтральні рідкі миючі засоби, які не є абразивними. Не використовуйте ганчірки з синтетичних волокон, мочалки, металеві губки, абразивні миючі засоби - рідкі або тверді - спирт, кислоти для побутового використання, ацетон або інші розчинники, які пошкоджують поверхні.
2. Відкладення накипу необхідно видаляти шляхом регулярного чищення. Після очищення ретельно промийте чистою водою, щоб видалити залишки засобу для чищення. Для видалення вапняних відкладень рекомендується використовувати абразивну чистячу подушечку зі скотч-брайту.

Спеціальне технічне обслуговування (кваліфікований персонал)

Стійкі плями або залишки бруду, що утворилися в результаті монтажних робіт, можна видалити за допомогою білого ластика. Якщо потрібно більш ретельне очищення, зверніться до авторизованого сервісного центру.

Усунення несправностей

Всі перевірки гідравлічних з'єднань повинні виконуватися фахівцем з гідравлічних систем.

Якщо вода зливається повільно, перевірте, чи не заблокований зливний отвір.

Якщо наведені вище дії не вирішили проблему, зверніться до найближчого сервісного центру або до компанії.

- Conservare il presente manuale per consultazioni future.
- Leggere attentamente il manuale in ogni sua parte prima di utilizzare il prodotto.
- Il manuale è concepito per differenti modelli e versioni, pertanto, l'estetica del prodotto potrà essere differente da come viene illustrato nelle immagini. Nonostante ciò le istruzioni rimangono invariate.
- La Ditta costruttrice si riserva il diritto di apportare tutte le modifiche ritenute opportune senza obbligo di preavviso o sostituzione.
- Questo prodotto può essere destinato solo all'uso per il quale è stato concepito. Il costruttore non è responsabile per eventuali danni derivati da utilizzi impropri.



- **L'etichetta con il numero di matricola si trova sull'imballo (Ord. cliente: XXXXXXXXXXXXXXXXXXXX / Ord. prod: XXXXXX)**
Numero di matricola da usare ad ogni richiesta d'intervento.

- Keep this manual for further consultation.
- Read carefully all of the manual before using the product.
- The manual is intended for different models and versions, so the product may look different from the manual illustrations. However the instructions remain unchanged.
- The company reserves the right to make any changes considered suitable without notice or replacement.
- This product is intended only for the use for it has been designed. The manufacturer is not responsible for any damage caused by improper use.
- **The serial number/identification label is located within the pack (Ord. cliente: XXXXXXXXXXXXXXXXXXXX / Ord. prod: XXXXXX)**
Serial number to state in each intervention request.

- Bewahren Sie das Handbuch als Nachschlagewerk sorgfältig auf.
- Vor der Anwendung des Produkts lesen Sie das Handbuch in allen seinen Bereichen aufmerksam durch.
- Die Gebrauchsanweisung ist für verschiedene Modelle und Versionen geschrieben worden. Das Aussehen des Produkts kann daher von den Abbildungen abweichen; dies beeinträchtigt allerdings in keinster Weise die Anleitungen.
- Die Firma behält sich das Recht vor, ohne Vorankündigung jeglicher Austausch oder Änderungen vorzunehmen, die sie für angebracht hält.
- Dieses Produkt darf nur für den Zweck benutzt werden, für den es entworfen wurde. Der Hersteller haftet nicht bei eventuellen Schäden, die auf einen unzumutbaren Gebrauch zurückzuführen sind.
- **Die Serien- bzw. Identifikationsnummer finden Sie im verpackung (Ord. cliente: XXXXXXXXXXXXXXXXXXXX / Ord. prod: XXXXXX)**
Artikelnummer bei jeder technischen Anfrage zu benutzen.

- Guarde este manual para futuras consultas.
- Lea atentamente la totalidad del manual antes de utilizar el producto.
- El manual ha sido concebido para varios modelos y versiones, por lo tanto la estética del producto podrá ser distinta de cómo se ilustra en las imágenes. no obstante esto las instrucciones no tienen variaciones.
- La empresa constructora se reserva el derecho de aportar todas las modificaciones que considere necesarias sin previo aviso u obligación de sustitución.
- Este producto se destinará únicamente al uso para el cual ha sido diseñado. El fabricante no se responsabiliza de los posibles daños derivados de un uso indebido.
- **La etiqueta con el número de serie o número de identificación está situada en embalaje (Ord. cliente: XXXXXXXXXXXXXXXXXXXX / Ord. prod: XXXXXX)**
Numero de matrícula que tienen que indicar en cada demanda de intervención.

- Conservez ce manuel pour de futures consultations.
- Lire attentivement toutes le sections du manuel avant d'utiliser le produit.
- Les présentes instructions ont été rédigées pour plusieurs modèles et versions, de sorte que le produit livré peut diverger des figures représentées; ceci n'a cependant aucune répercussion sur les opérations de montage qui restent identiques dans tous les cas.
- La société productrice se réserve le droit de procéder à tout moment et sans préavis à des modifications visant à améliorer le produit.
- Le présent produit ne peut être destiné qu'à l'emploi pour lequel il a été conçu. Le constructeur n'est pas responsable des éventuels dommages dérivant d'une utilisation impropre.
- **L'étiquette portant le numéro de série est située en emballage (Ord. cliente: XXXXXXXXXXXXXXXXXXXX / Ord. prod: XXXXXX)**
Numéro matricule à employer pour chaque demande d'intervention.

- Tento návod si uschovejte pro budoucí použití.
- Před použitím výrobku si pečlivě přečtete celý návod.
- Příručka je určena pro různé modely a verze, proto se estetický vzhled výrobku může lišit od toho, co je zobrazeno na obrázcích. Nicméně návod zůstává nezměněn.
- Výrobce si vyhrazuje právo provést jakékoli změny, které považuje za vhodné, bez předchozího upozornění nebo výměny.
- Tento výrobek smí být používán pouze k účelu, ke kterému byl navržen. Výrobce neodpovídá za škody vzniklé v důsledku nesprávného použití.
- **Štítek se sériovým číslem naleznete na obalu (Objednávka zákazníka: XXXXXXXXXXXXXXXX / Objednávka výrobce: XXXXXX).**
Sériové číslo, které je třeba použít při každém servisním požadavku.

- Niniejszą instrukcję należy zachować na przyszłość.
- Przed rozpoczęciem korzystania z produktu należy uważnie przeczytać całą instrukcję.
- Instrukcja jest przeznaczona dla różnych modeli i wersji, dlatego estetyka produktu może różnić się od tego, co pokazano na zdjęciach. Niemniej jednak instrukcje pozostają niezmiennione.
- Producent zastrzega sobie prawo do wprowadzania zmian, które uzna za stosowne, bez wcześniejszego powiadomienia lub wymiany.
- Niniejszy produkt może być używany wyłącznie do celów, do których został zaprojektowany. Producent nie ponosi odpowiedzialności za jakiegokolwiek szkody wynikające z niewłaściwego użytkowania.
- **Etykieta z numerem seryjnym znajduje się na opakowaniu (zamówienie klienta: XXXXXXXXXXXXXXXX / zamówienie producenta: XXXXXXXX).**
Numer seryjny należy podawać przy każdym zgłoszeniu serwisowym.

- Păstrați acest manual pentru consultări ulterioare.
- Citiți cu atenție manualul în întregime înainte de a utiliza produsul.
- Manualul este conceput pentru diferite modele și versiuni, prin urmare, aspectul estetic al produsului poate fi diferit de cel prezentat în imagini. Cu toate acestea, instrucțiunile rămân neschimbate.
- Producătorul își rezervă dreptul de a face orice modificări pe care le consideră adecvate fără notificare prealabilă sau înlocuire.
- Acest produs poate fi utilizat numai în scopul pentru care a fost proiectat. Producătorul nu este răspunzător pentru daunele rezultate în urma unei utilizări necorespunzătoare.
- **Eticheta cu numărul de serie se găsește pe ambalaj (Comandă client: XXXXXXXXXXXXXXXX / Comandă produc.: XXXXXXXX)**
Numărul de serie care trebuie utilizat la fiecare cerere de service

- Bewaar deze handleiding voor toekomstig gebruik. .
- Lees de handleiding zorgvuldig door voordat u het product gebruikt.
- De handleiding is ontworpen voor verschillende modellen en versies, daarom kan de esthetiek van het product afwijken van wat op de foto's wordt getoond. Desondanks blijven de instructies ongewijzigd.
- De fabrikant behoudt zich het recht voor om wijzigingen aan te brengen zonder voorafgaande kennisgeving of vervanging.
- Dit product mag alleen worden gebruikt voor het doel waarvoor het is ontworpen. De fabrikant is niet aansprakelijk voor schade als gevolg van onjuist gebruik.



- **Het label met het serienummer bevindt zich op de verpakking (Klantorder: XXXXXXXXXXXXXXXX / Prod. order: XXXXXX). Het serienummer moet worden gebruikt bij elke serviceaanvraag.**

- Túto príručku si uschovajte pre budúce použitie.
- Pred použitím výrobku si pozorne prečítajte celú príručku
- Príručka je určená pre rôzne modely a verzie, preto sa estetický vzhľad výrobku môže líšiť od toho, čo je zobrazené na obrázkoch. Napriek tomu zostávajú pokyny nezmenené.
- Výrobca si vyhradzuje právo vykonať akékoľvek zmeny, ktoré považuje za vhodné, bez predchádzajúceho upozornenia alebo výmeny.
- Tento výrobok sa môže používať len na účel, na ktorý bol navrhnutý. Výrobca nezodpovedá za škody vzniknuté v dôsledku nesprávneho používania.
- **Štítok so sériovým číslom sa nachádza na obale (objednávka zákazníka: XXXXXXXXXXXXXXXX / objednávka výrobcu: XXXXXX) Sériové číslo, ktoré sa má použiť pri každej žiadosti o servis.**

- Spara denna bruksanvisning för framtida bruk.
- Läs manualen noggrant i sin helhet innan du använder produkten.
- Manualen är utformad för olika modeller och versioner, därför kan produktens estetik skilja sig från vad som visas på bilderna. Instruktionerna förblir dock oförändrade.
- Tillverkaren förbehåller sig rätten att göra ändringar som den anser lämpliga utan föregående meddelande eller ersättning.
- Denna produkt får endast användas för det ändamål som den är avsedd för. Tillverkaren ansvarar inte för skador som uppstår till följd av felaktig användning.
- **Etiketten med serienumret finns på förpackningen (Kundorder: XXXXXXXXXXXXXXXX / Prod. order: XXXXXX) Serienumret ska användas vid varje serviceärende.**

- Spara denna bruksanvisning för framtida bruk.
- Läs manualen noggrant i sin helhet innan du använder produkten.
- Manualen är utformad för olika modeller och versioner, därför kan produktens estetik skilja sig från vad som visas på bilderna. Instruktionerna förblir dock oförändrade.
- Tillverkaren förbehåller sig rätten att göra ändringar som den anser lämpliga utan föregående meddelande eller ersättning.
- Denna produkt får endast användas för det ändamål som den är avsedd för. Tillverkaren ansvarar inte för skador som uppstår till följd av felaktig användning.
- **Etiketten med serienumret finns på förpackningen (Kundorder: XXXXXXXXXXXXXXXX / Prod. order: XXXXXX) Serienumret ska användas vid varje serviceärende.**

- Зберігайте цей посібник для подальшого використання.
- Перед використанням виробу уважно прочитайте інструкцію в повному обсязі.
- Посібник призначений для різних моделей і версій, тому естетичний вигляд виробу може відрізнятися від зображеного на малюнках. Тим не менш, інструкція залишається незмінною.
- Виробник залишає за собою право вносити будь-які зміни, які він вважає за потрібне, без попереднього повідомлення або заміни.
- Цей виріб може використовуватися лише з тією метою, для якої він був розроблений. Виробник не несе відповідальності за будь-яку шкоду, заподіяну внаслідок неналежного використання.
- **Етикетку з серійним номером можна знайти на упаковці (замовлення клієнта: XXXXXXXXXXXXXXXX / замовлення виробника: XXXXXX) Серійний номер необхідно вказувати при кожному зверненні до сервісного центру.**



REV. 07_2024



* 6 5 2 9 5 7 . 2 *

DUNE/CALCE