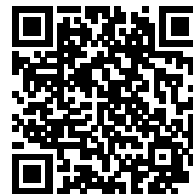


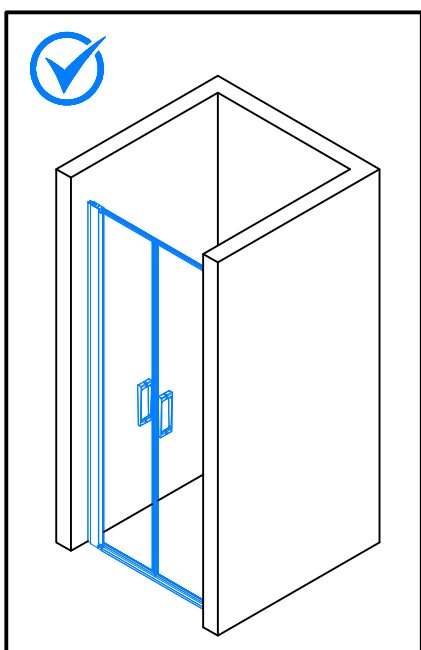
19740



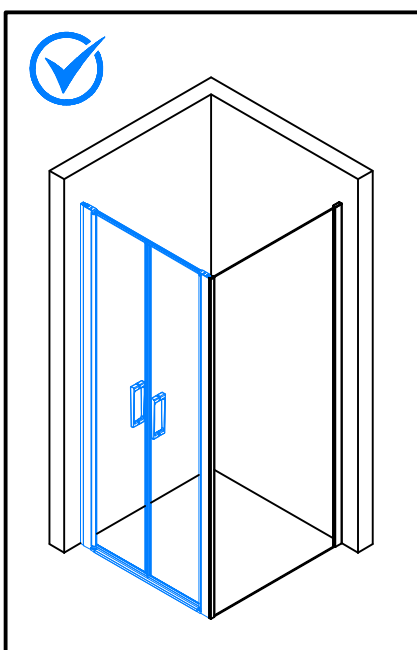
D22T2



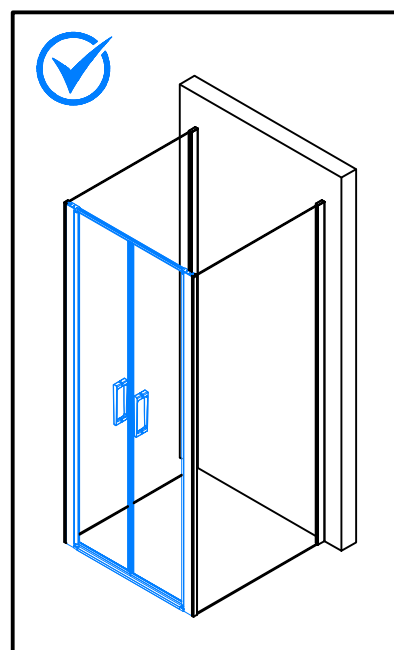
D22T2 + D22F1

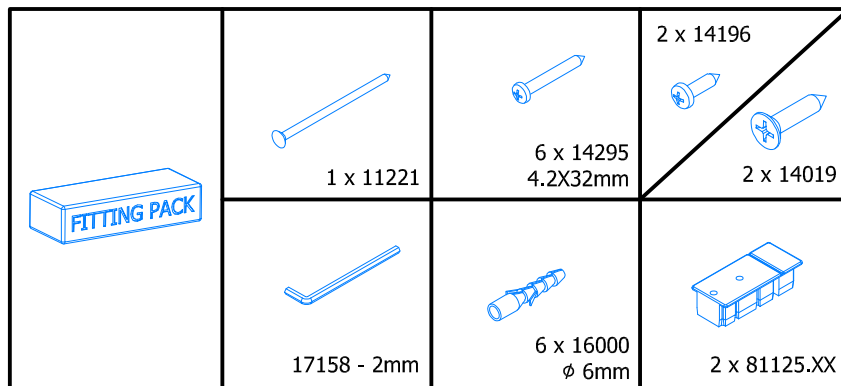
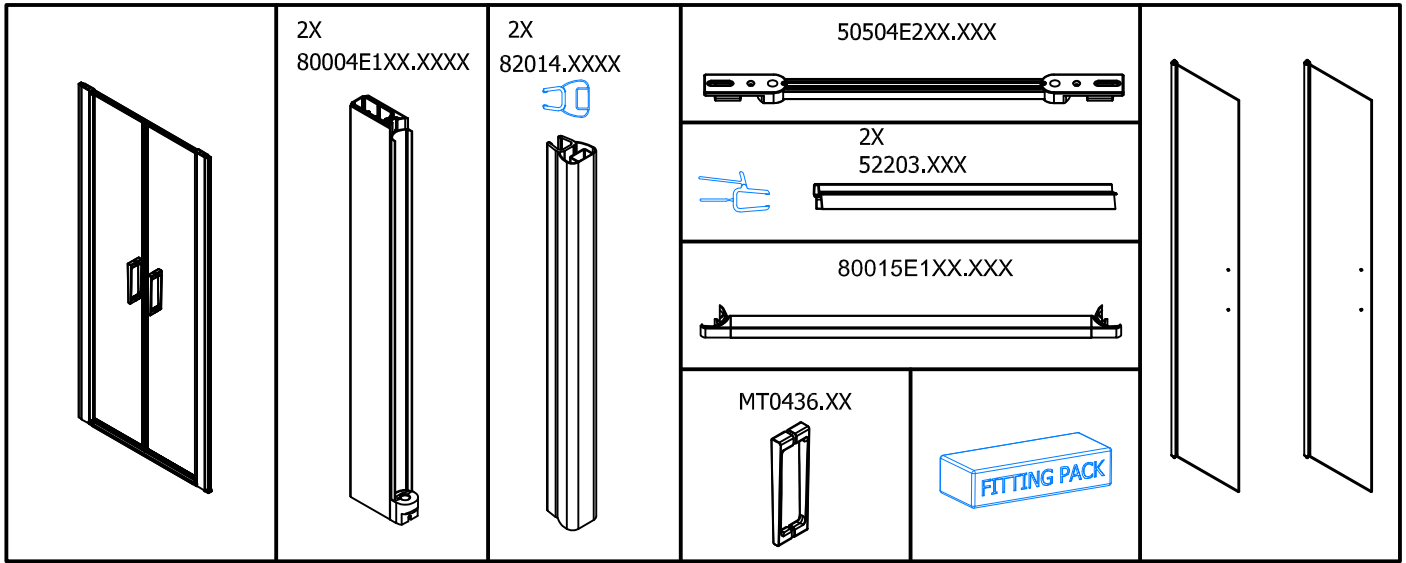
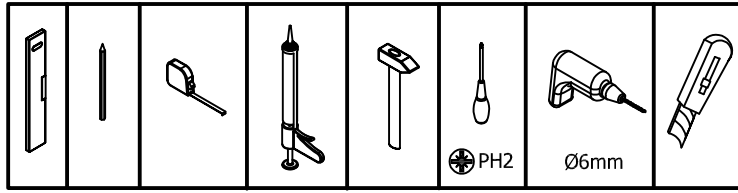
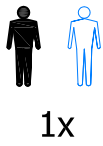


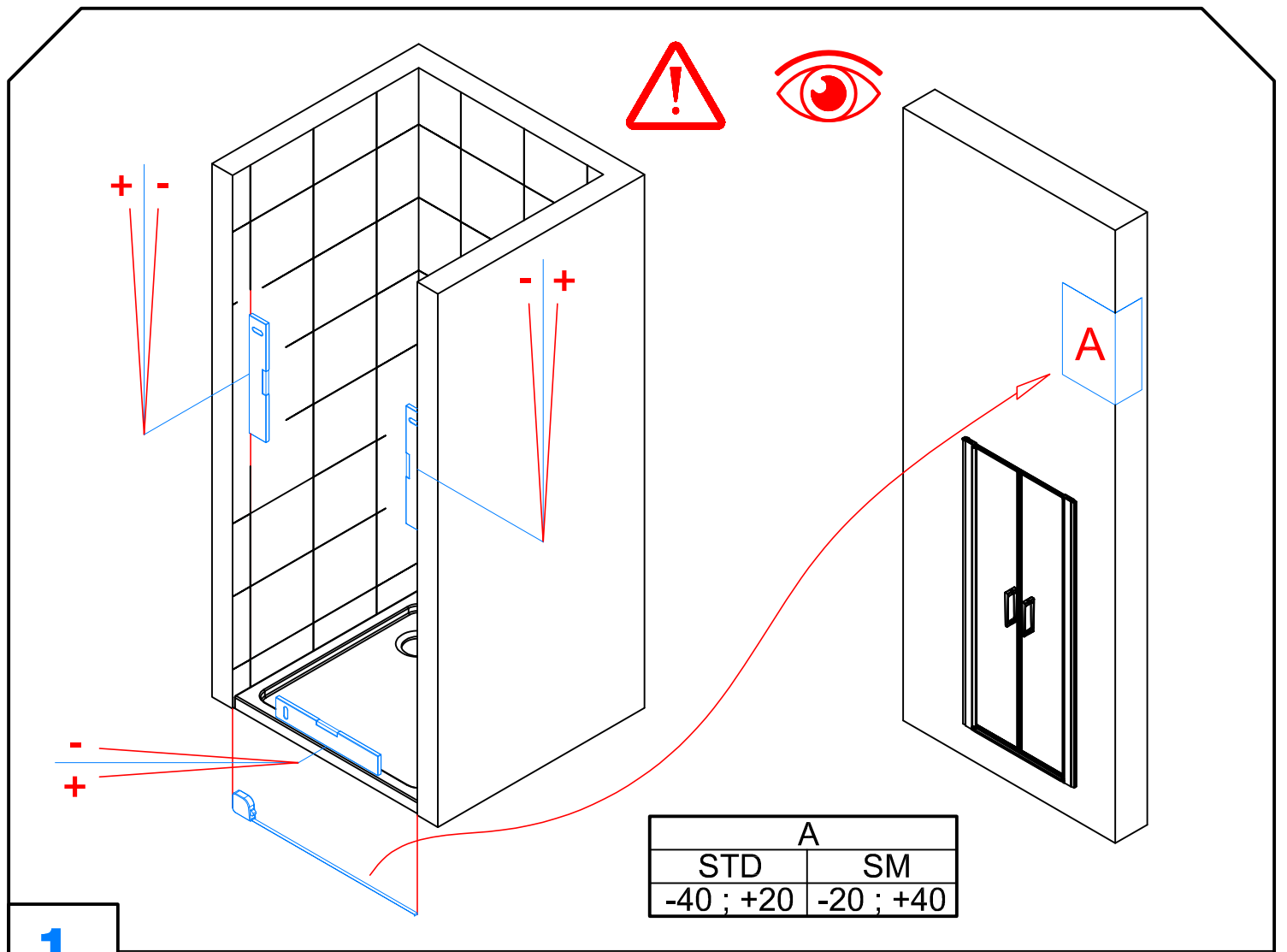
P1. → P13.



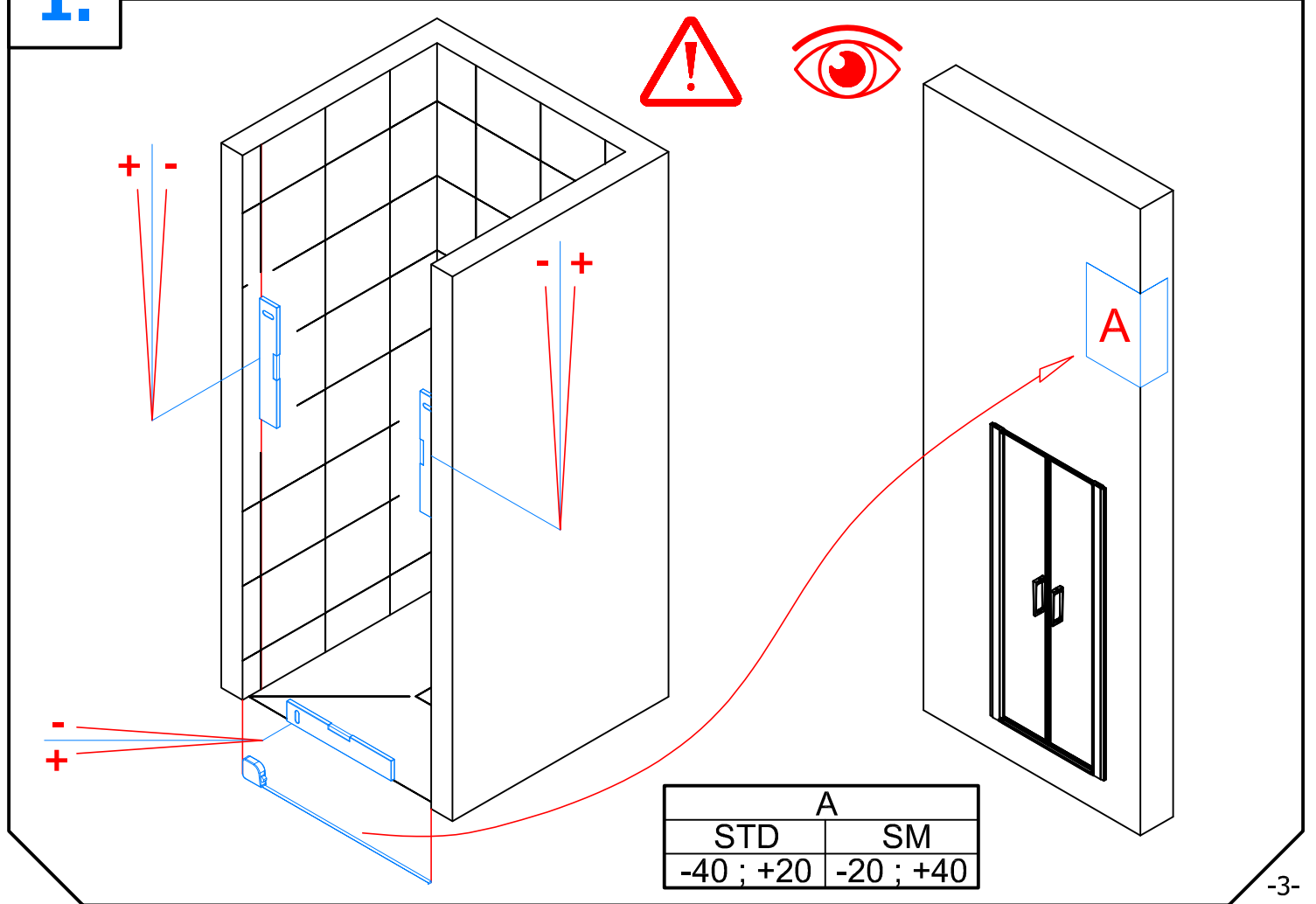
P14. → P34.

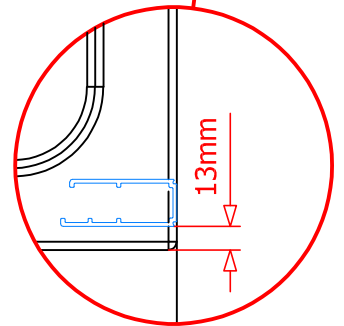
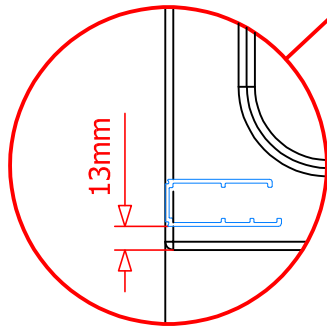
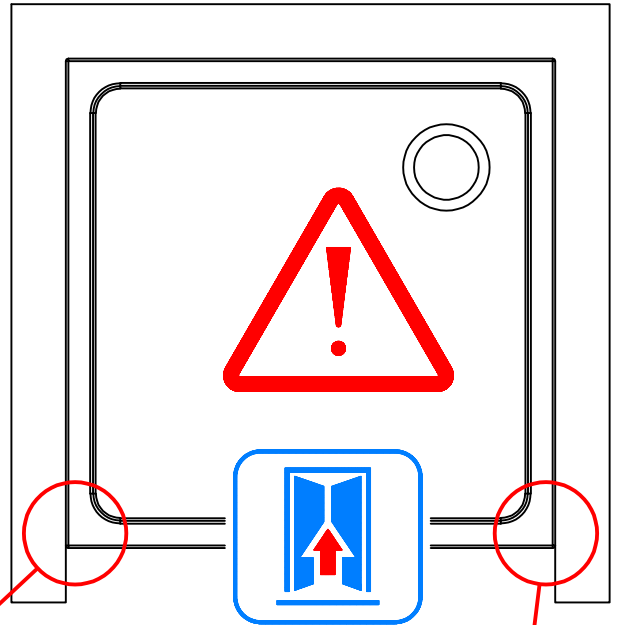
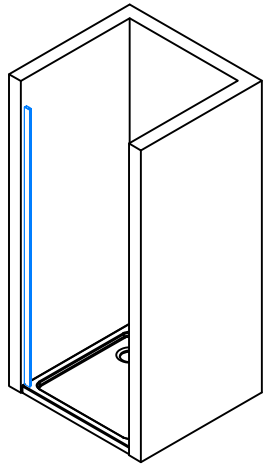




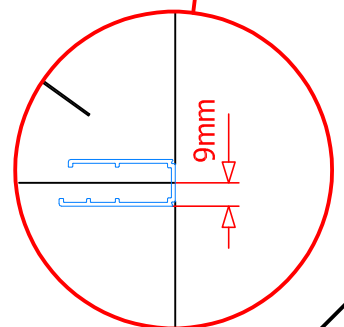
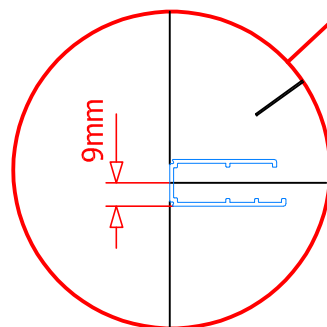
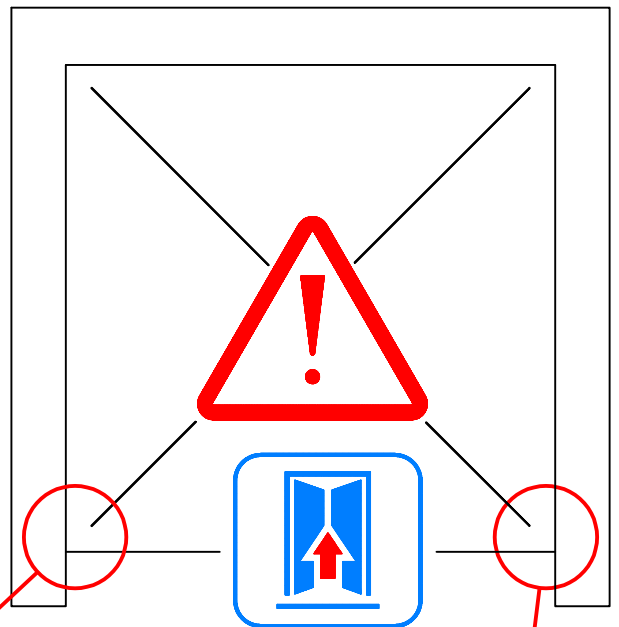
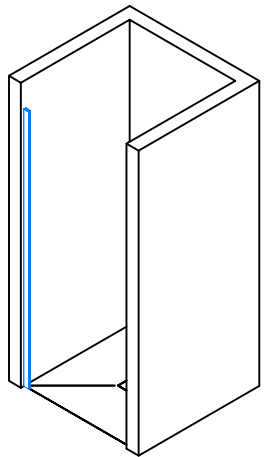


1.

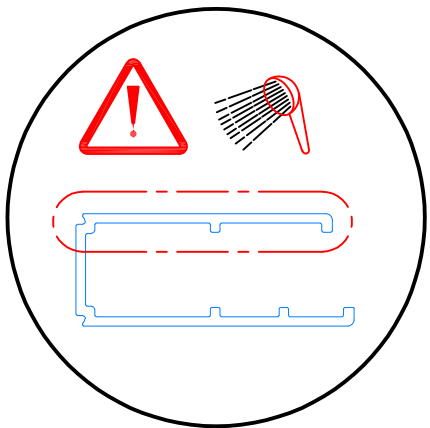




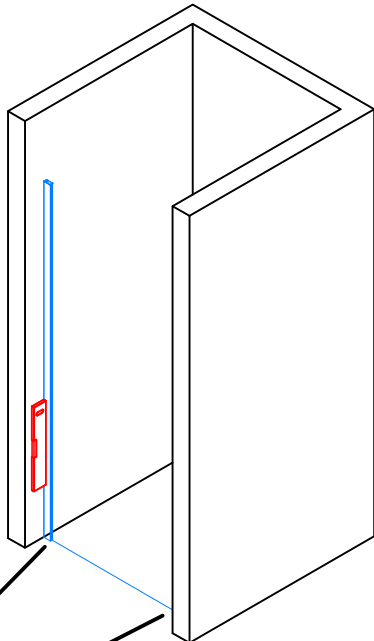
2.



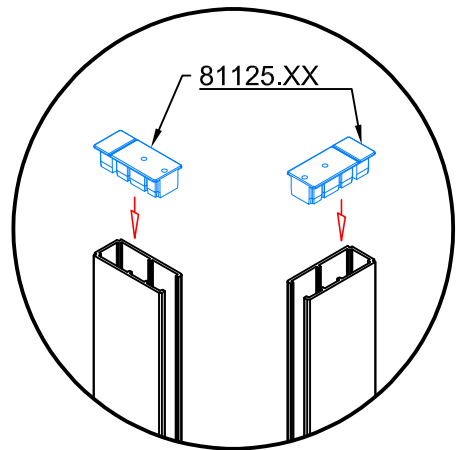
3.1 → 3.4



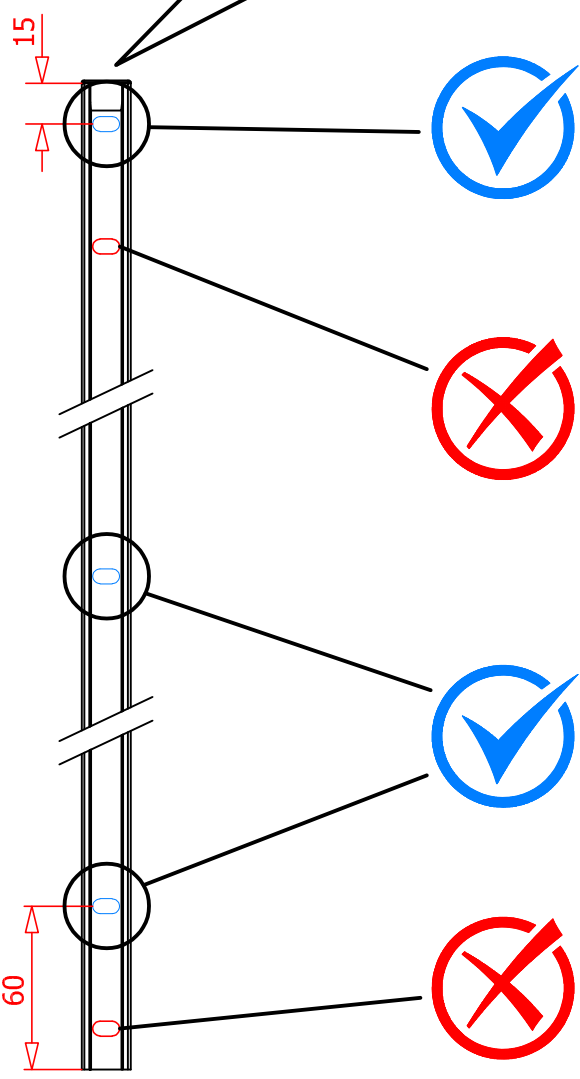
3.1



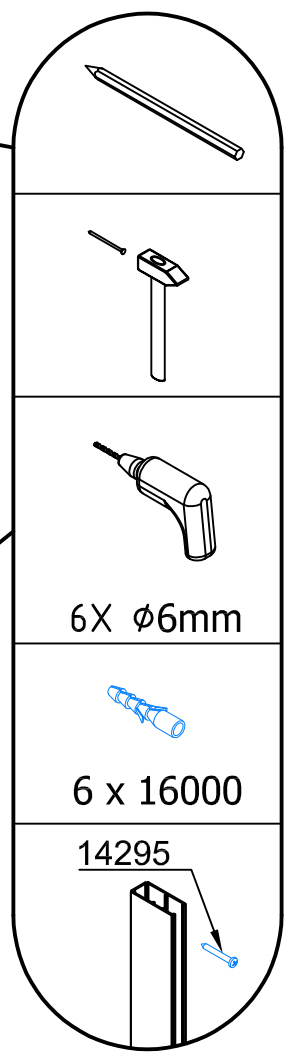
3.2



3.4

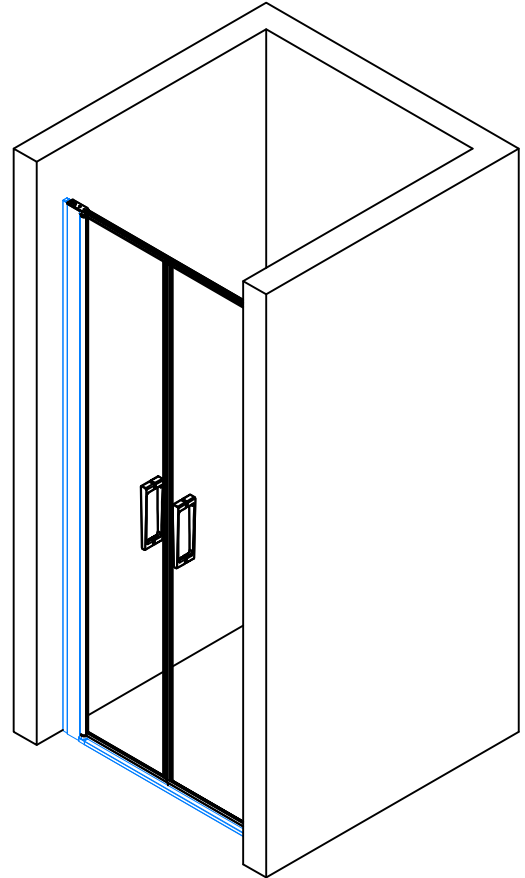
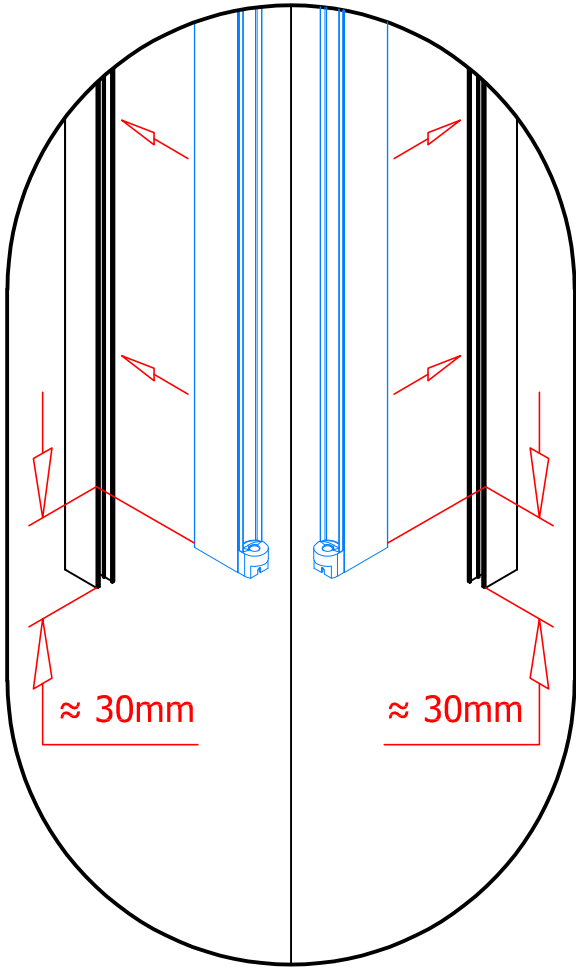


3.3

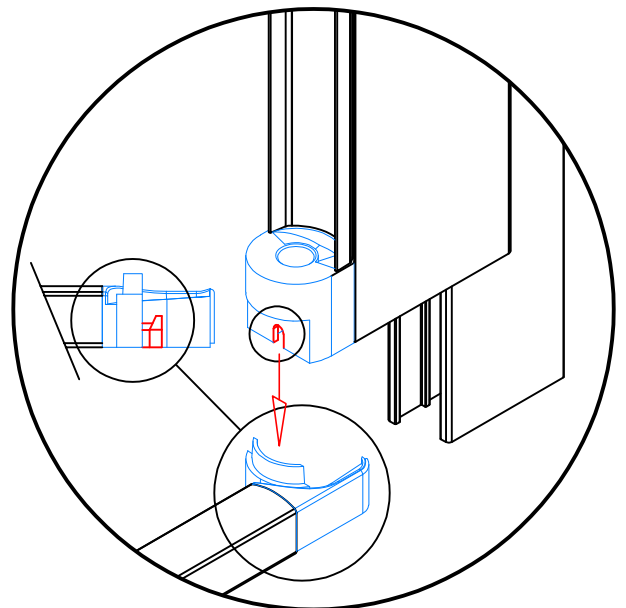
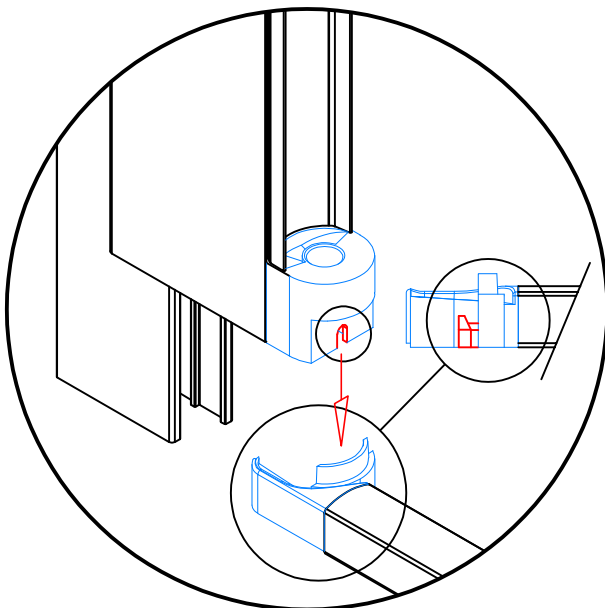


4.1 → 4.2

4.1

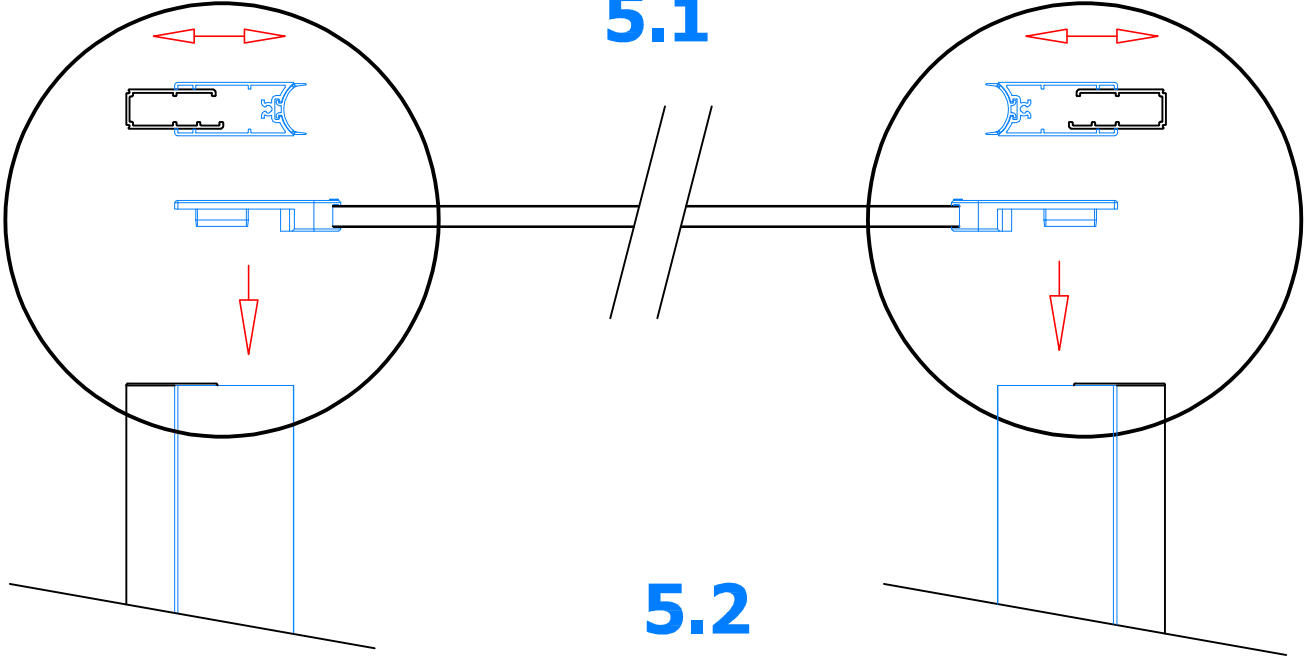


4.2

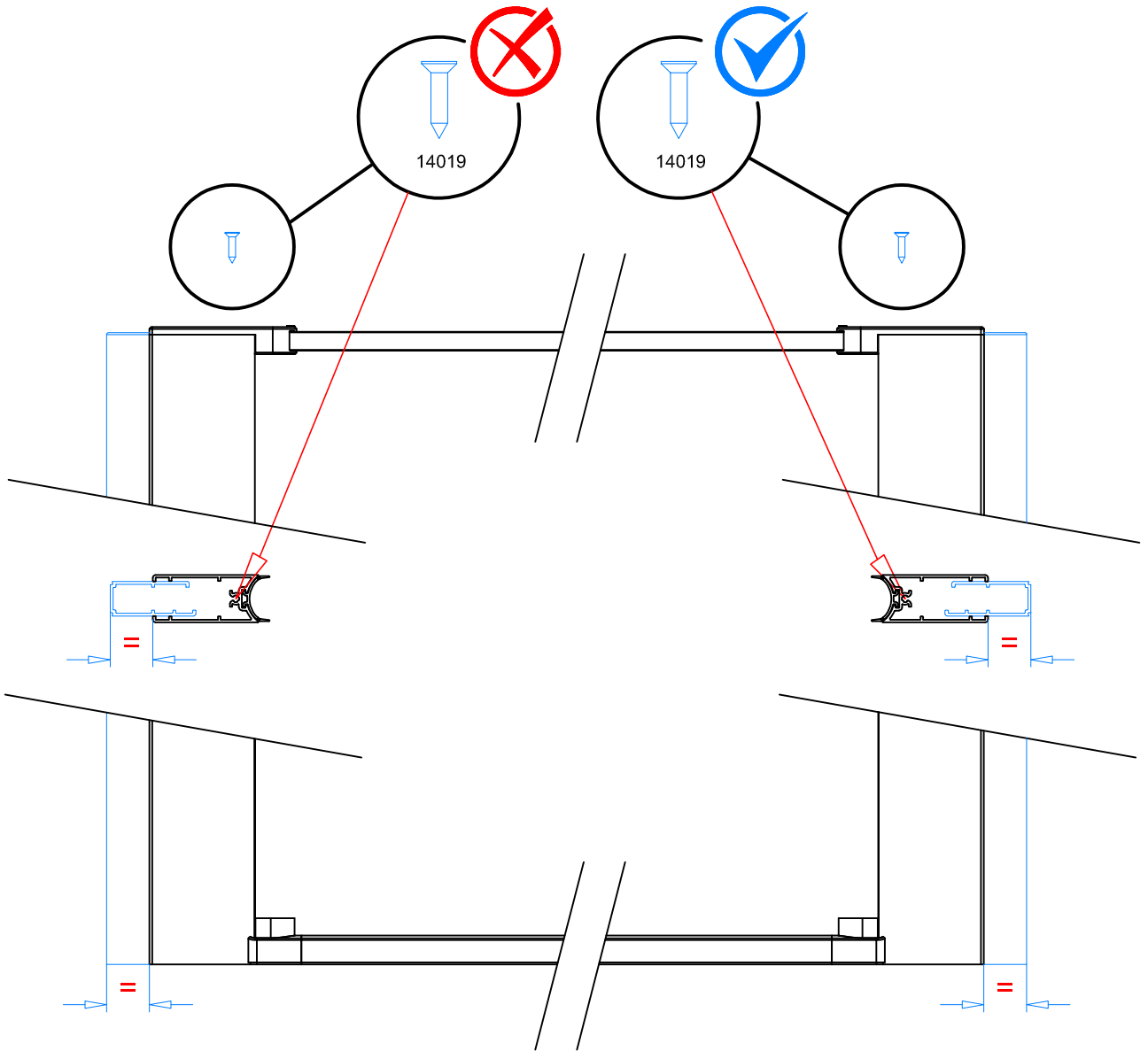


5.1 → 5.2

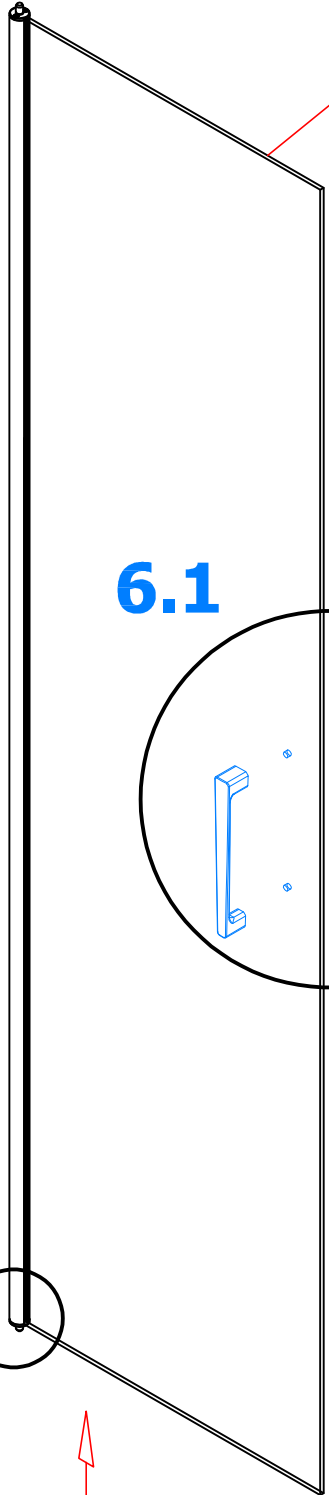
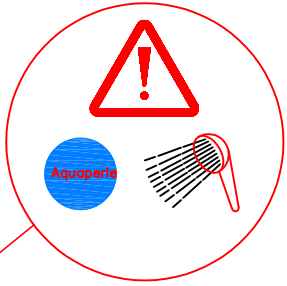
5.1



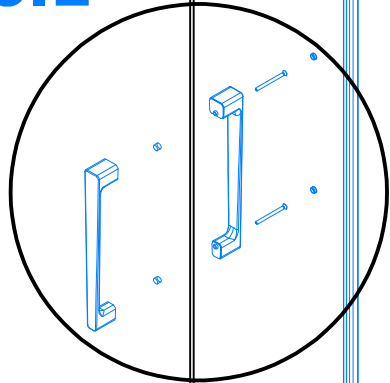
5.2



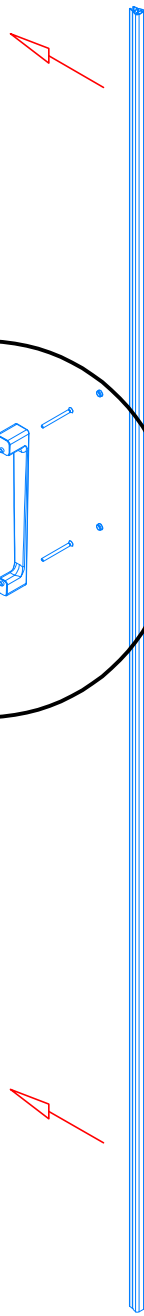
6.1 → 6.4



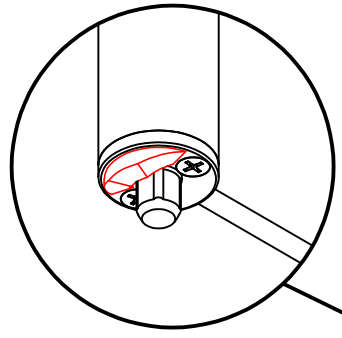
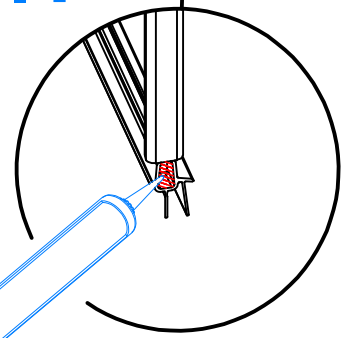
6.1



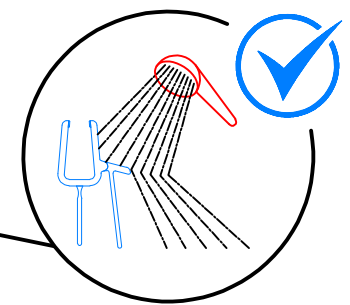
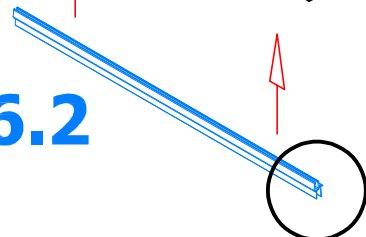
6.3



6.4



6.2



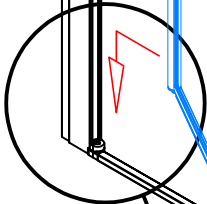
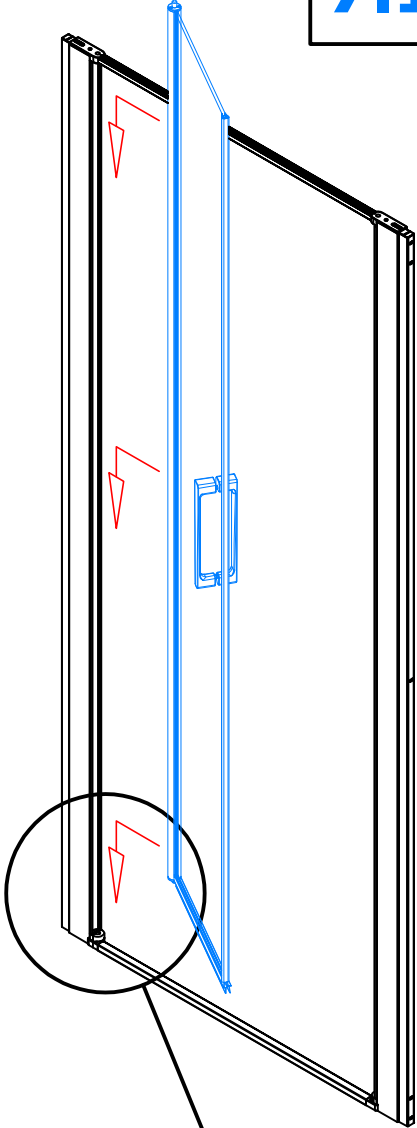
7.1 → 7.4

7.4

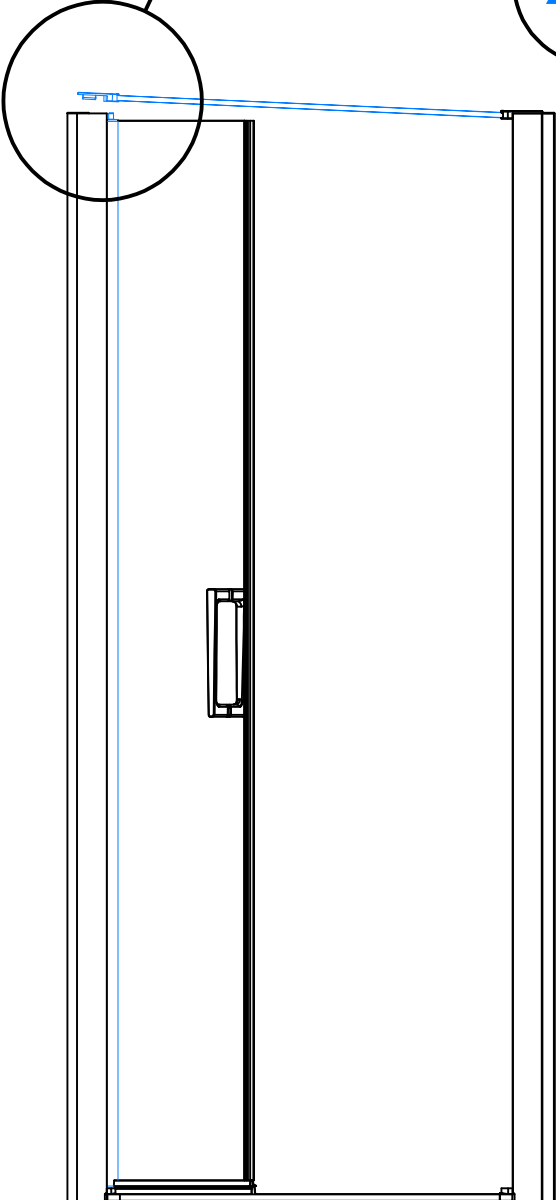
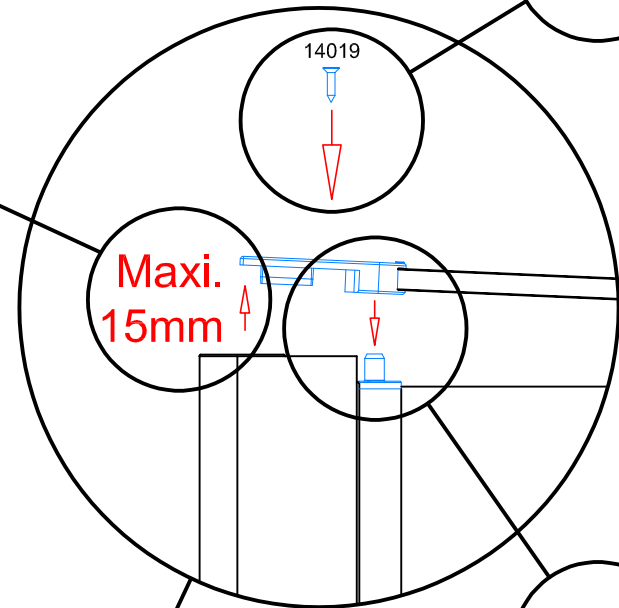
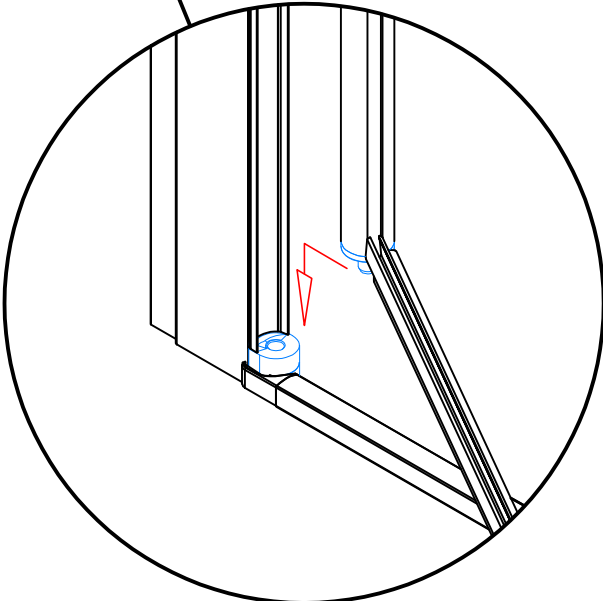
7.2

Maxi.
15mm

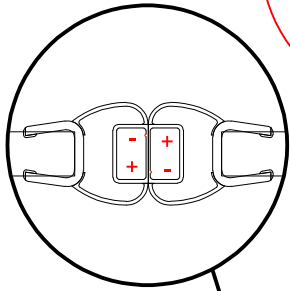
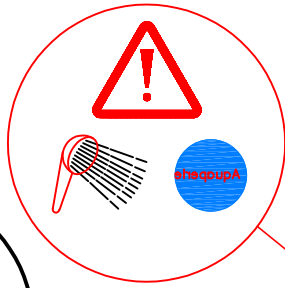
7.3



7.1

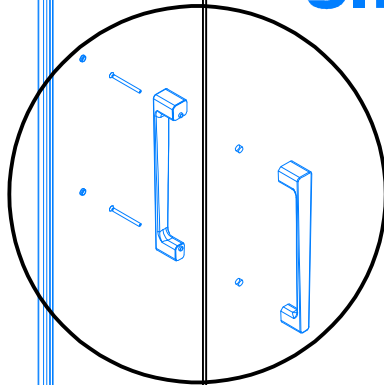


8.1 → 8.4

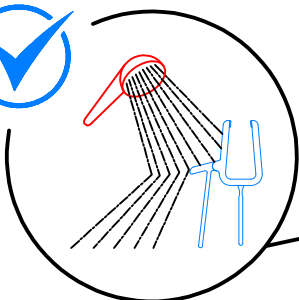
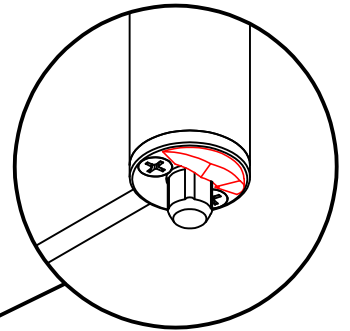
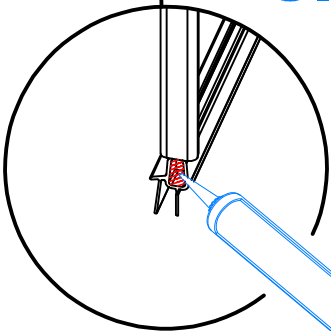


8.3

8.1



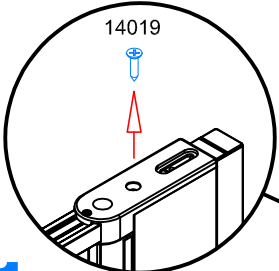
8.4



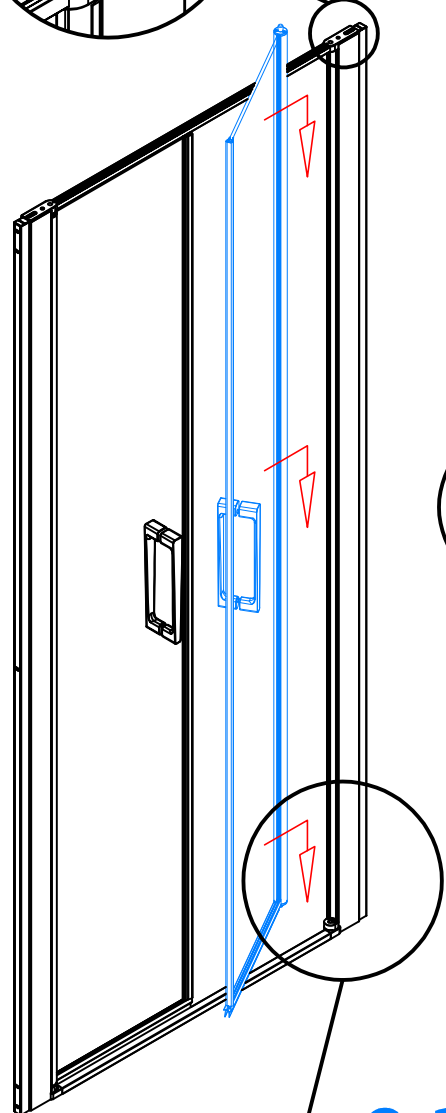
8.2

9.1 → 9.5

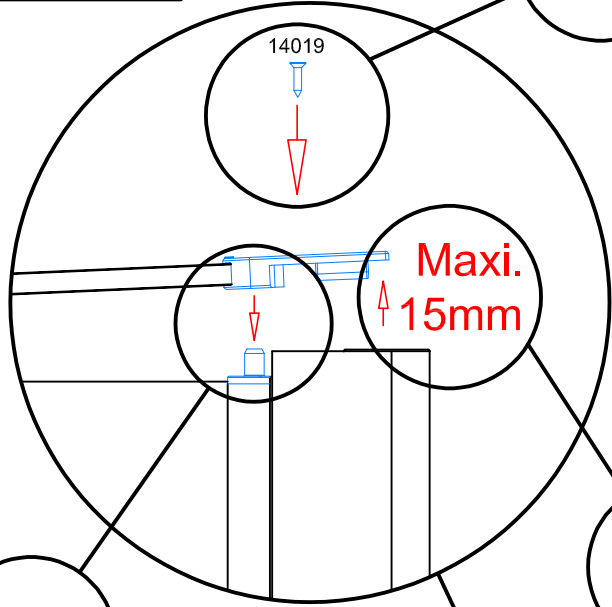
9.5



9.1

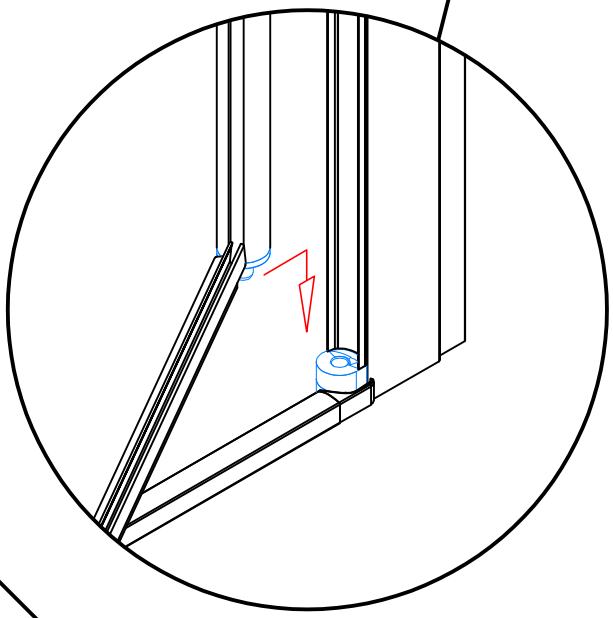
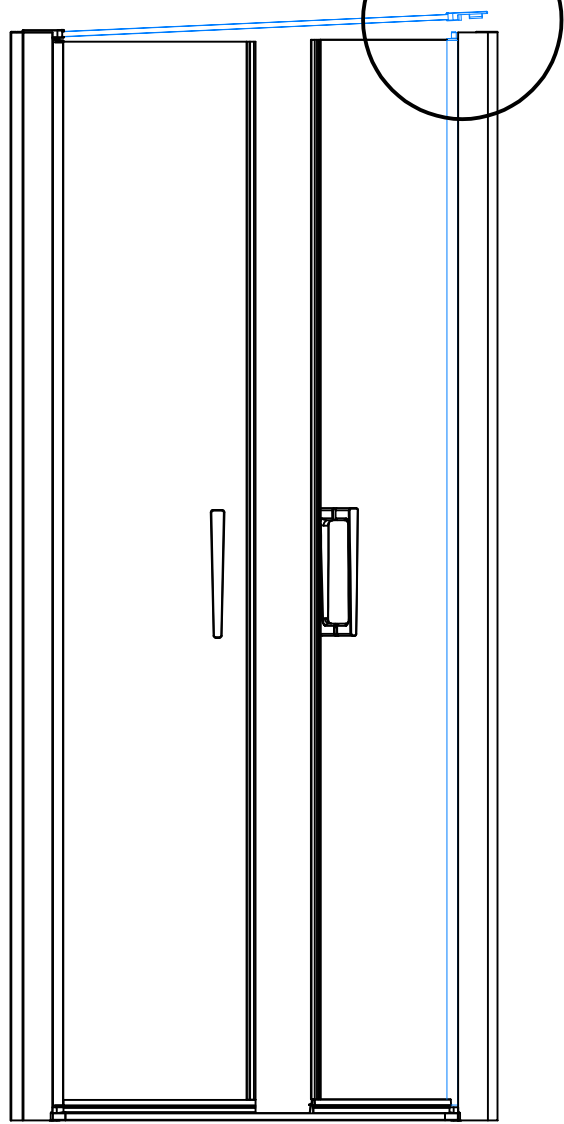


9.4



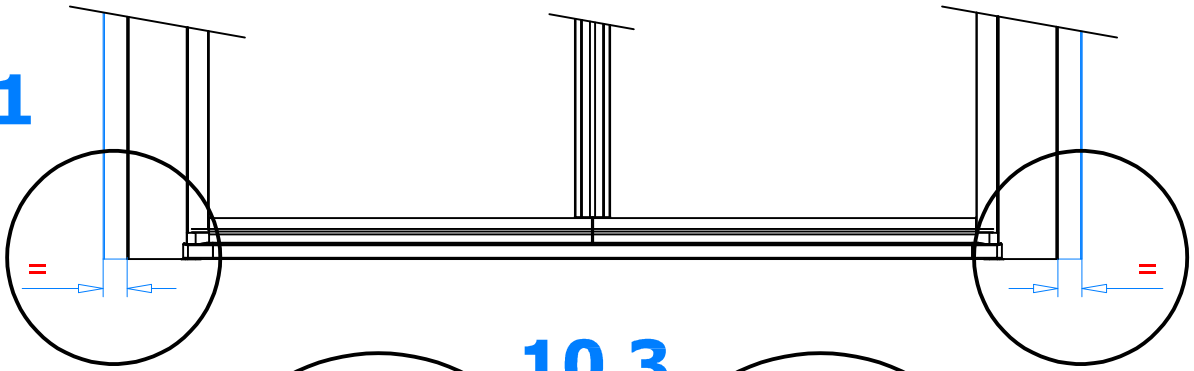
9.3

9.2

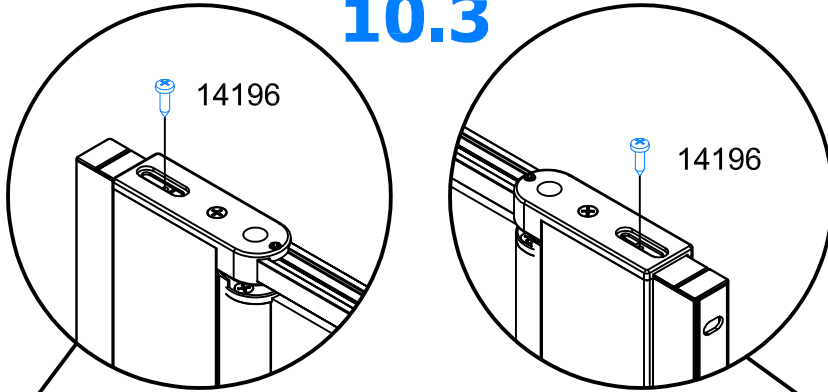


10.1 → 10.4

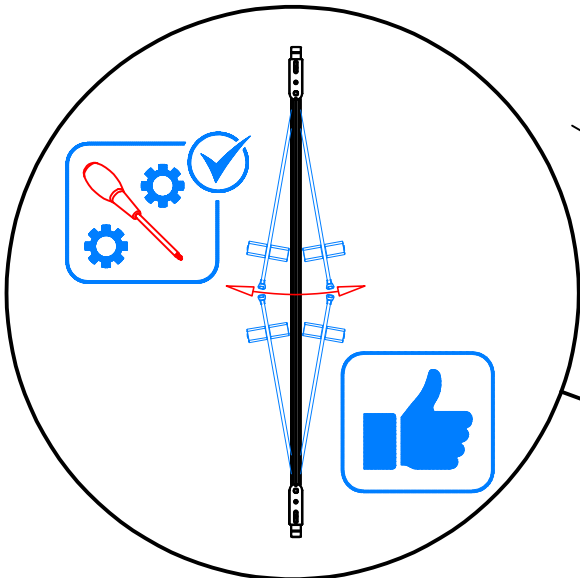
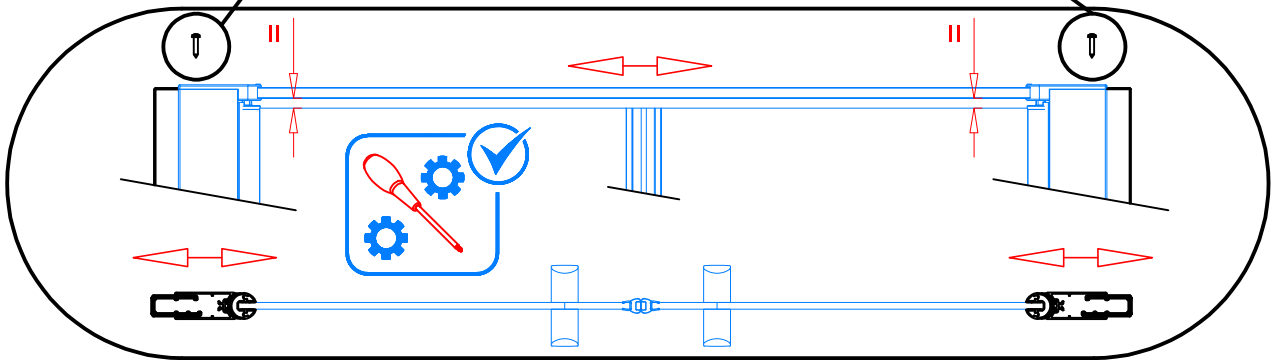
10.1



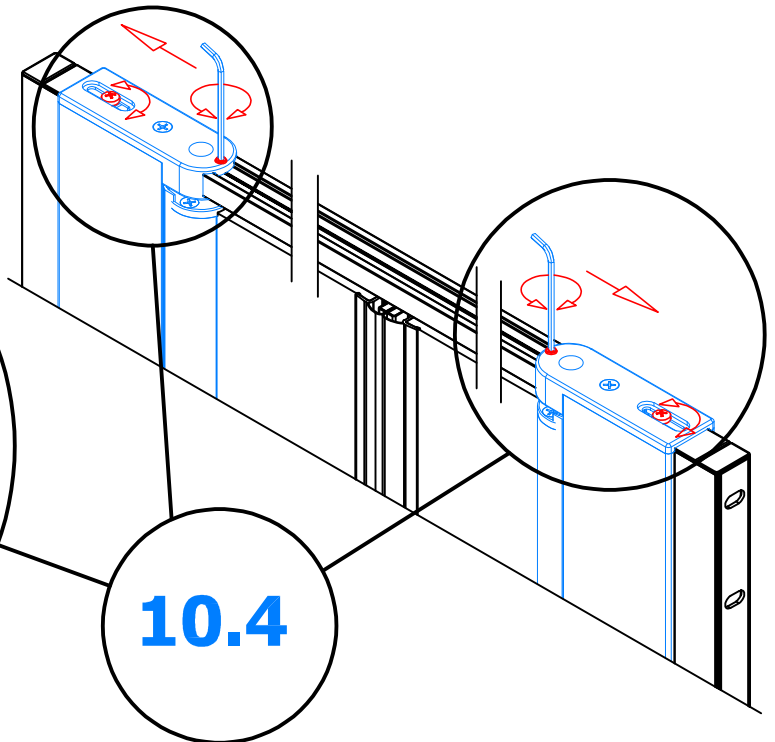
10.3



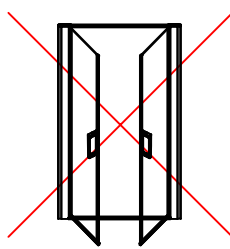
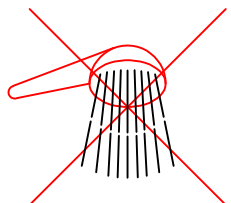
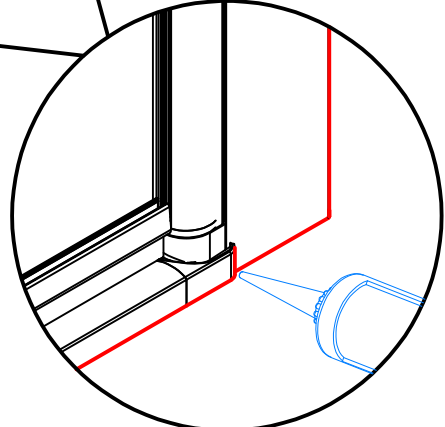
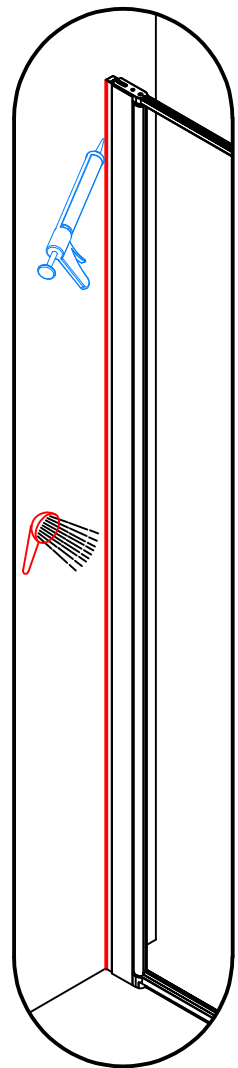
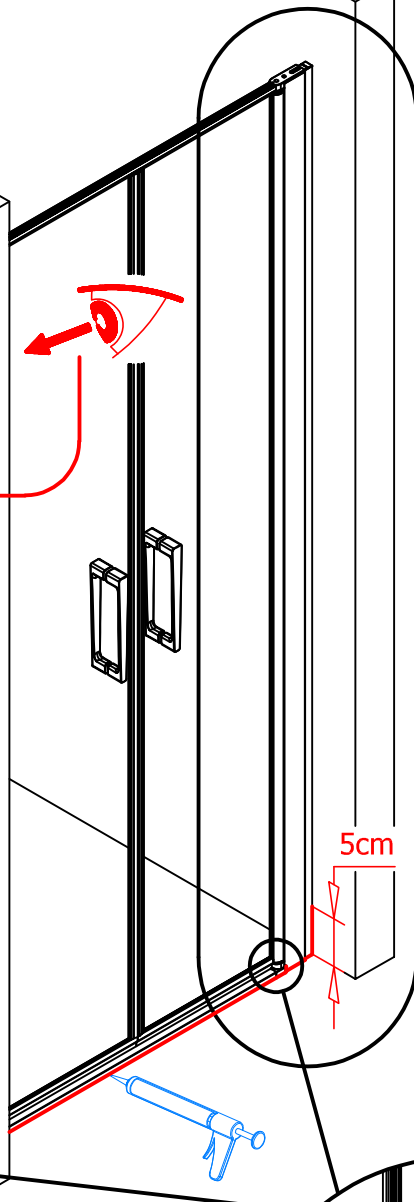
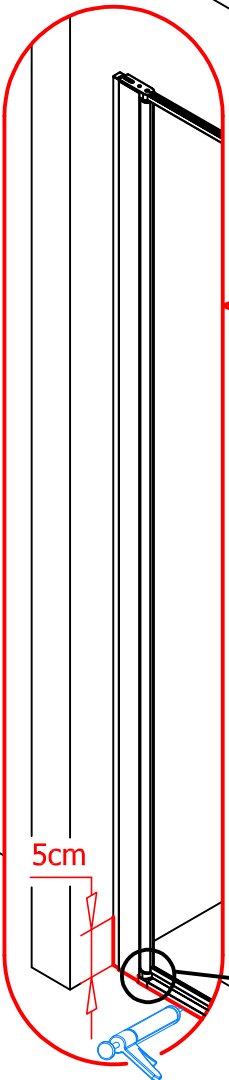
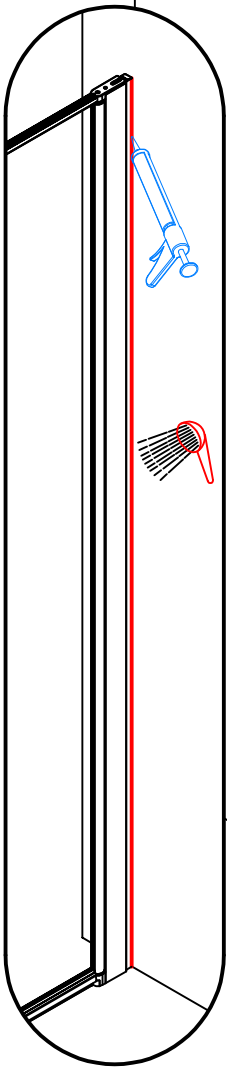
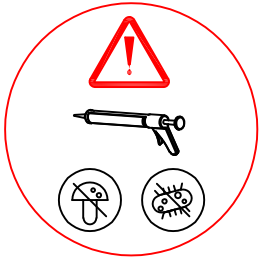
10.2



10.4

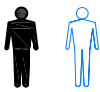
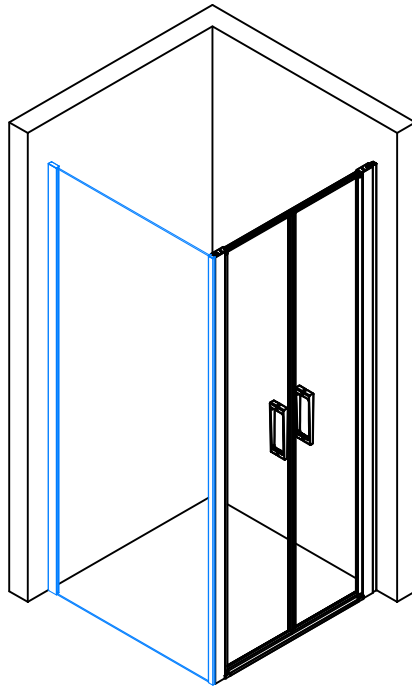
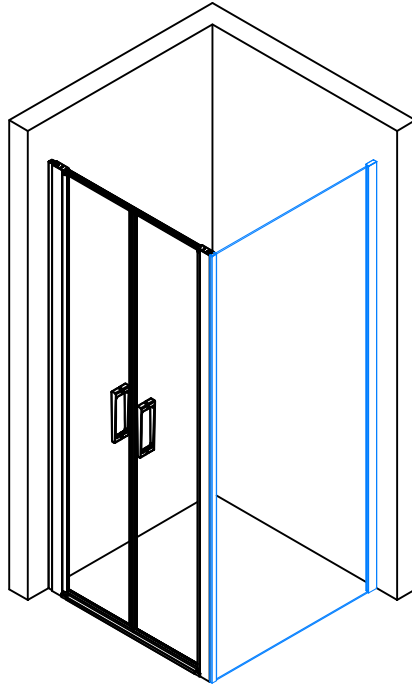


11.

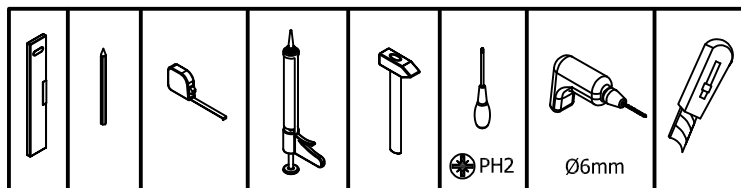


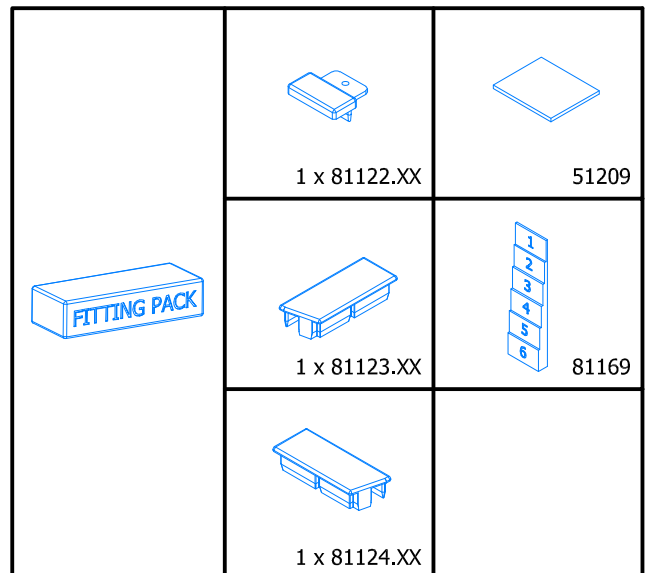
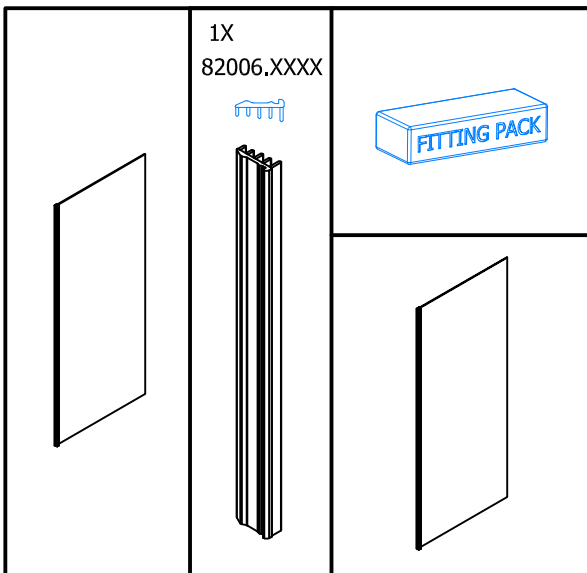
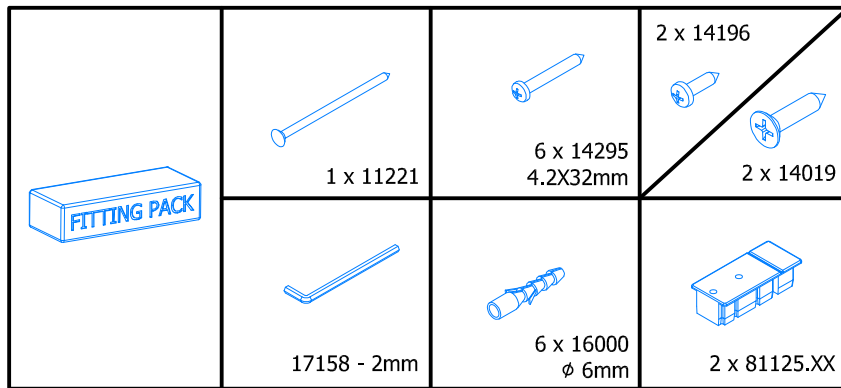
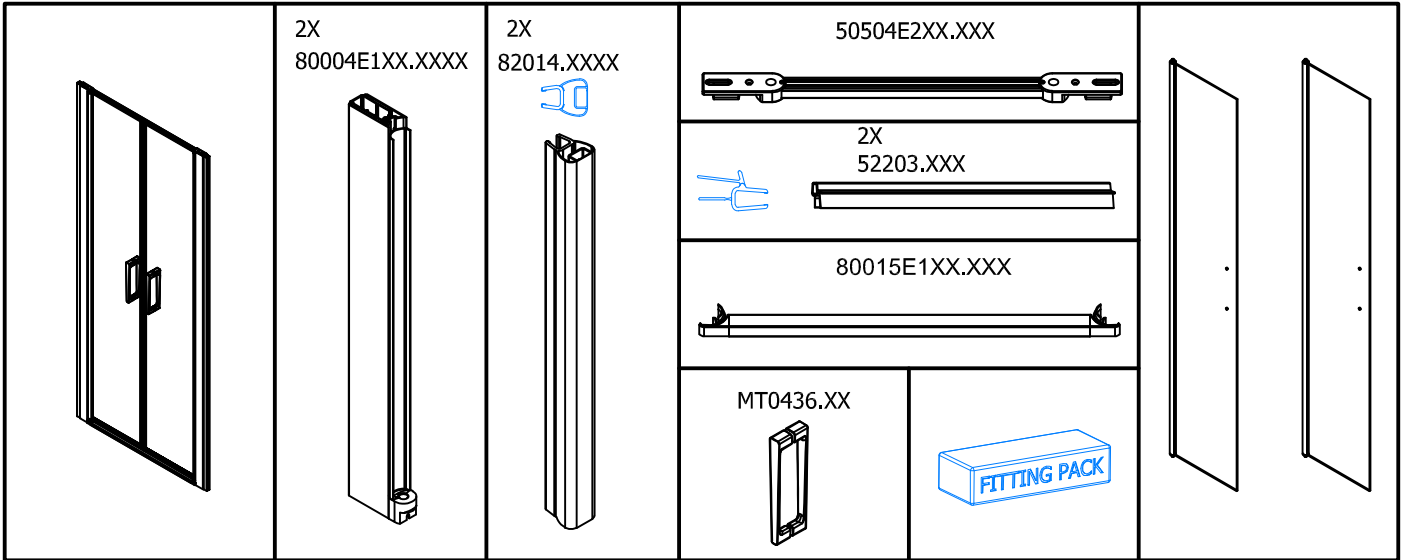


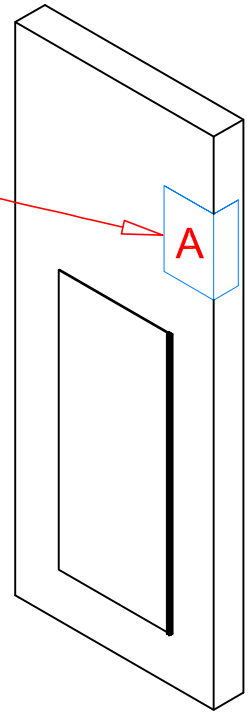
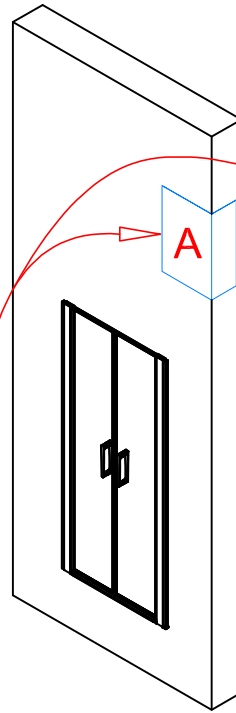
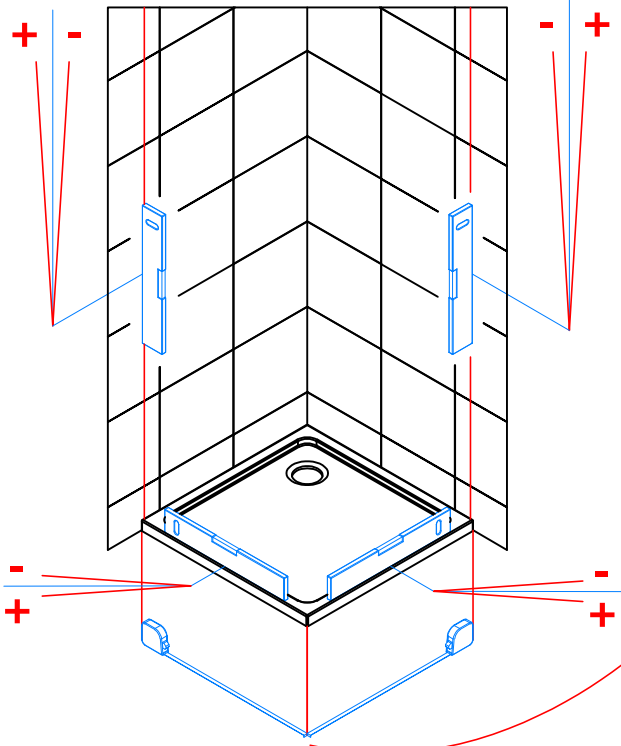
P14. → P34.



1x



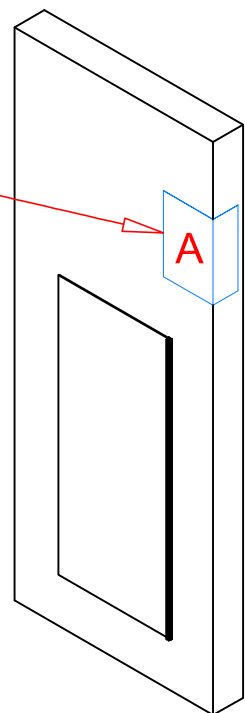
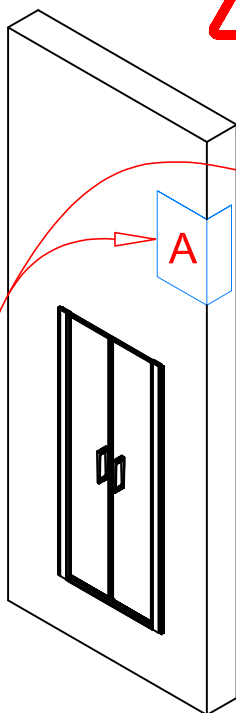
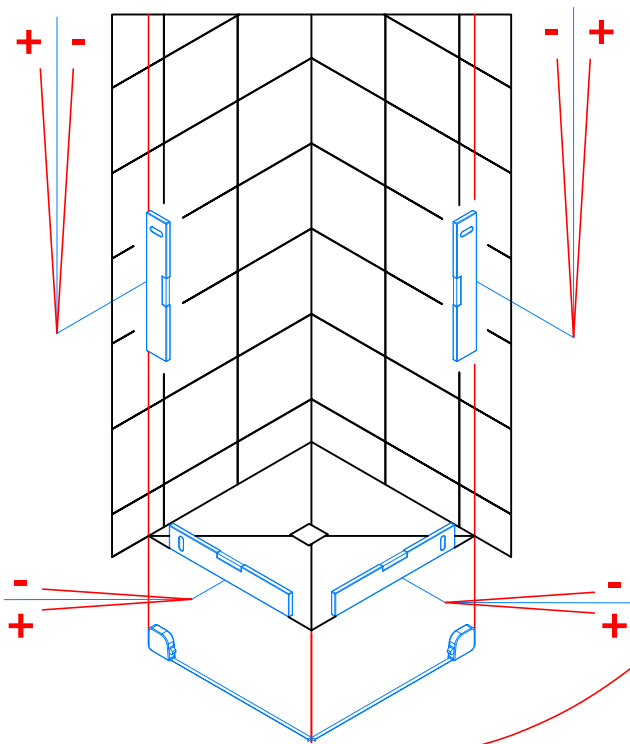




A	
STD	SM
-20 ; +10	-10 ; +20

A	
STD	SM
-20 ; +5	-10 ; +15

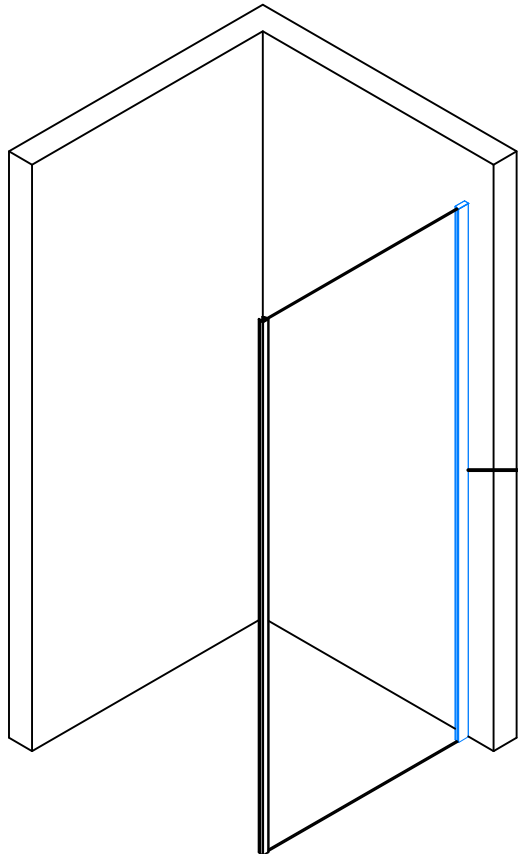
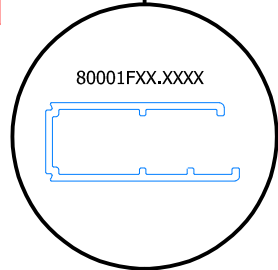
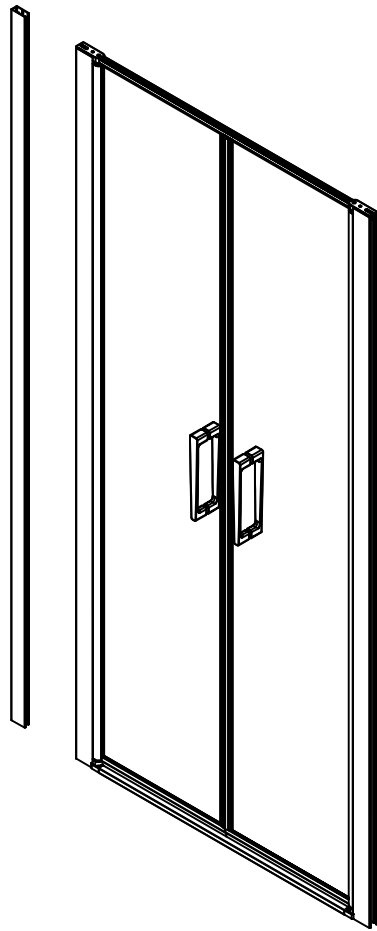
12.

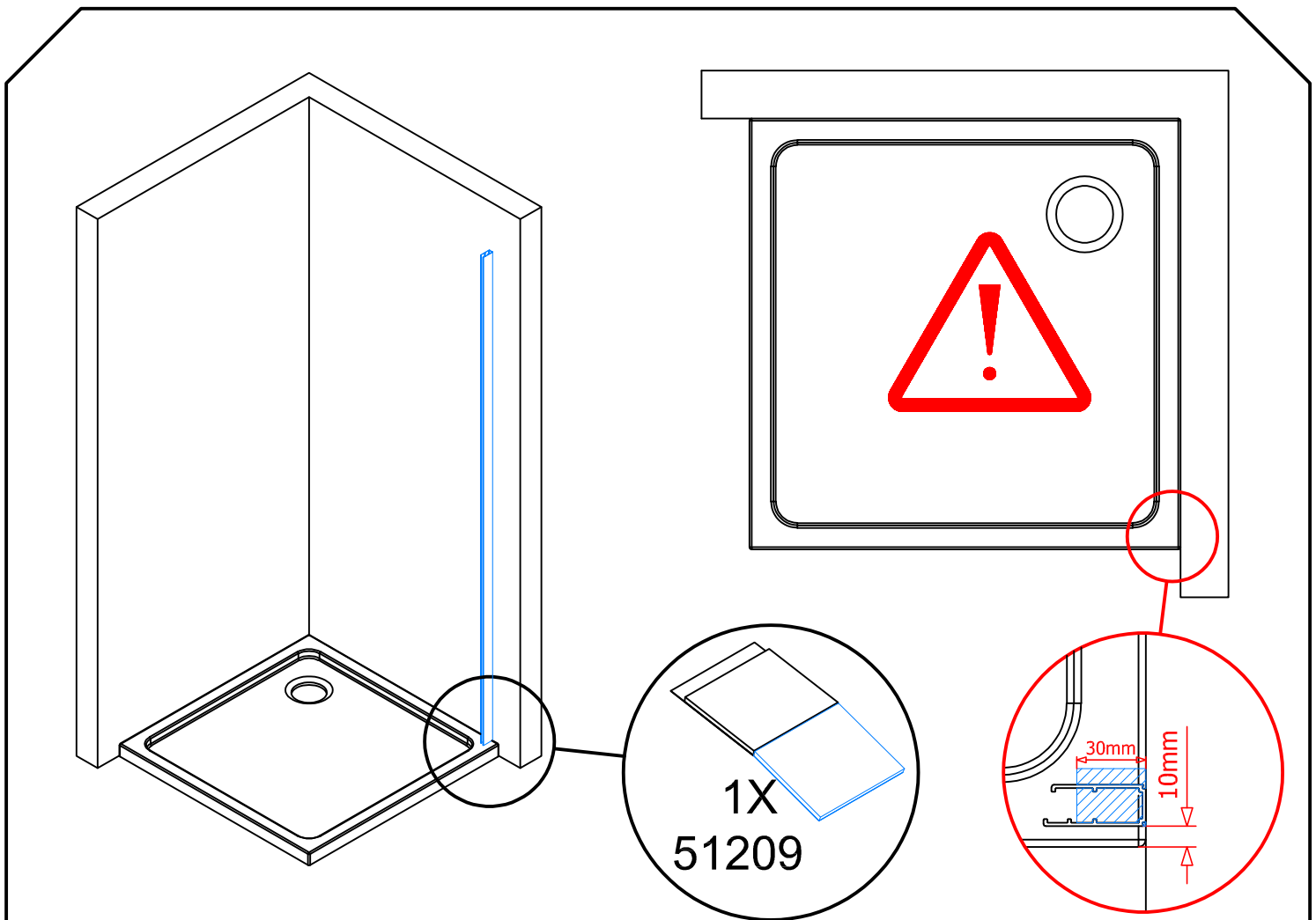


A	
STD	SM
-36 ; -6	-10 ; +20

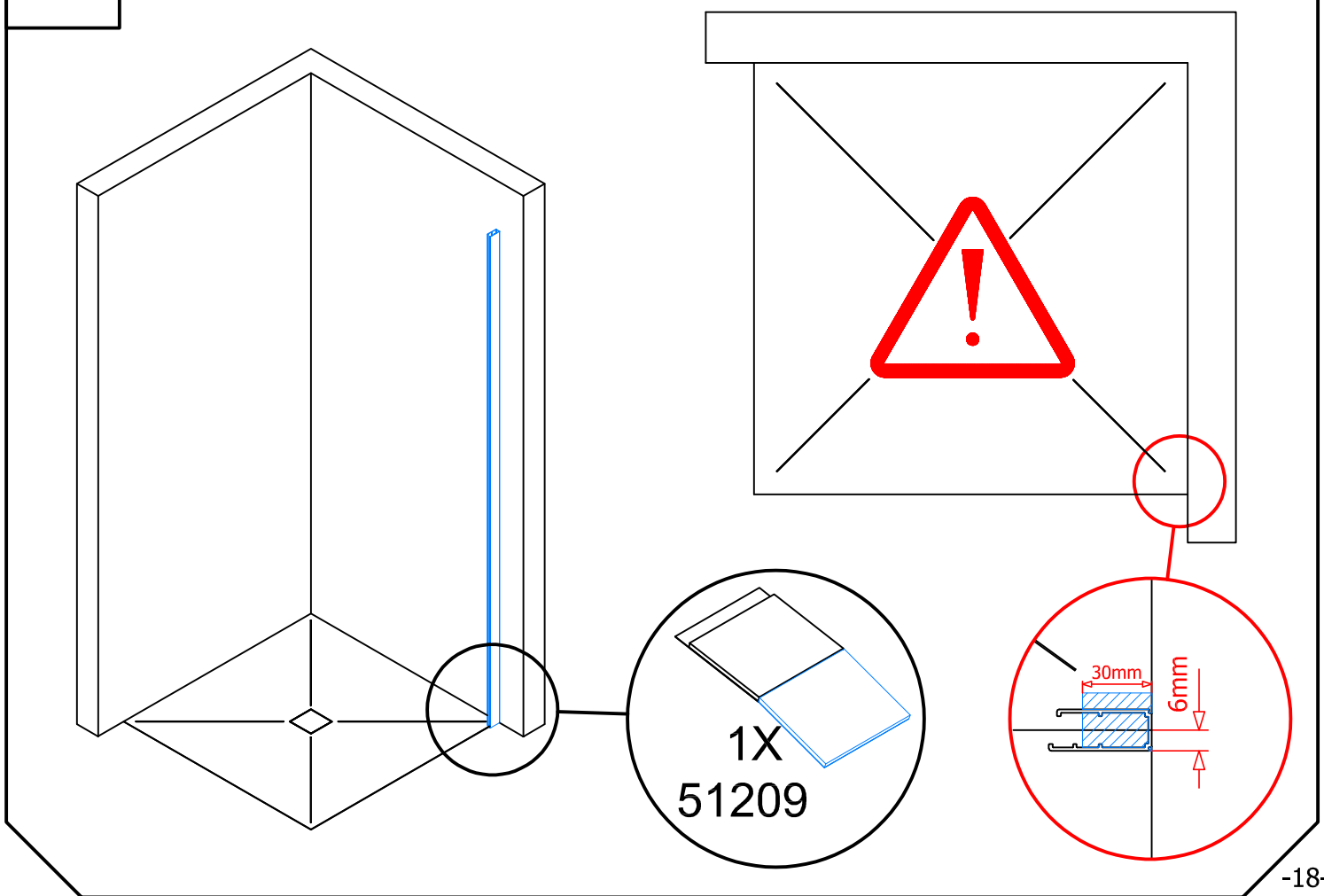
A	
STD	SM
-42 ; -17	-10 ; +15

13.

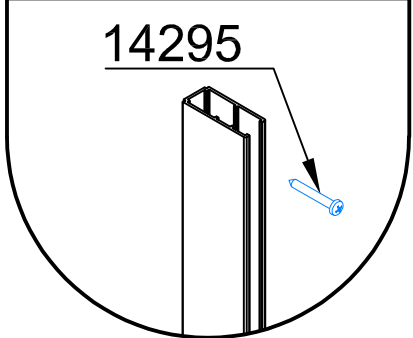
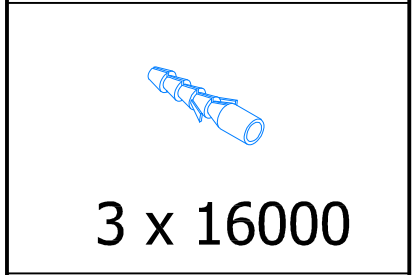
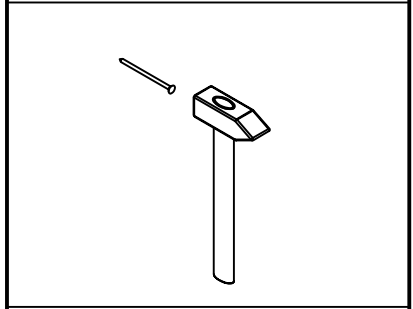
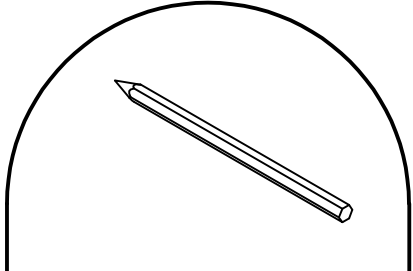
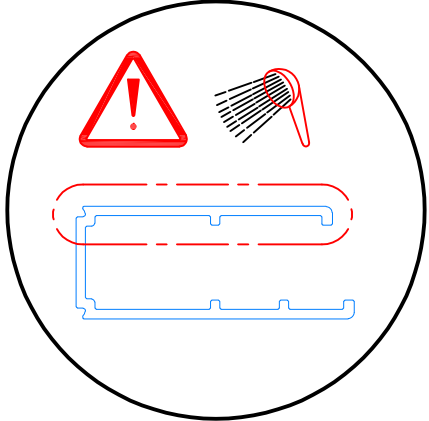
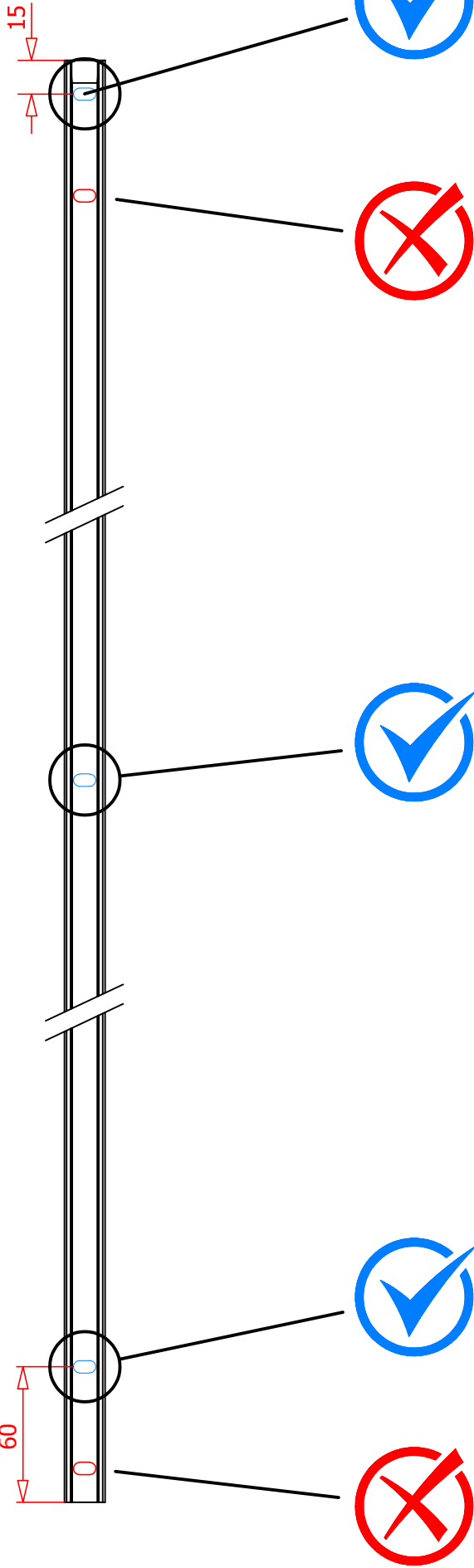


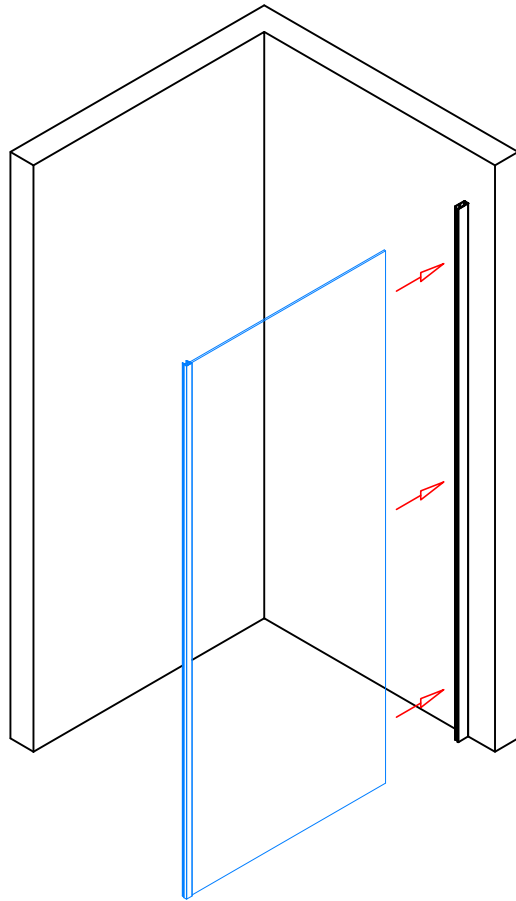


14.

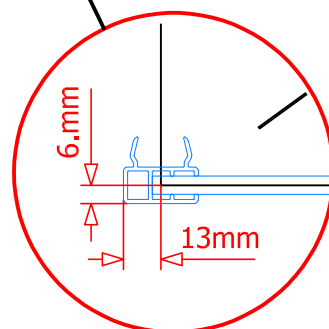
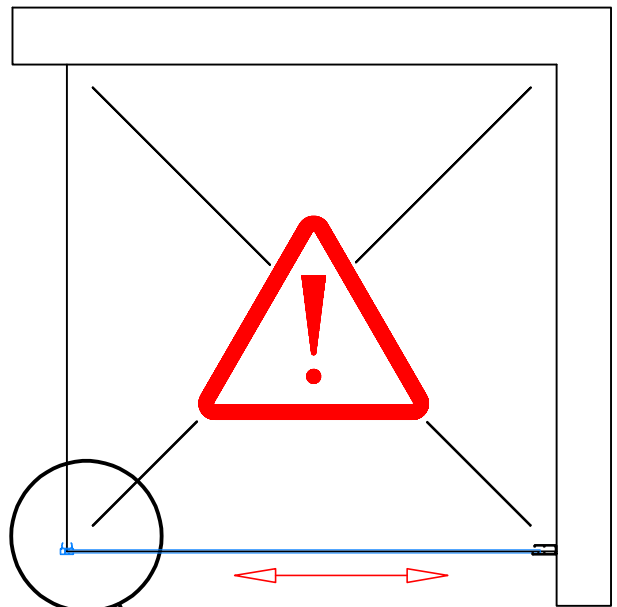
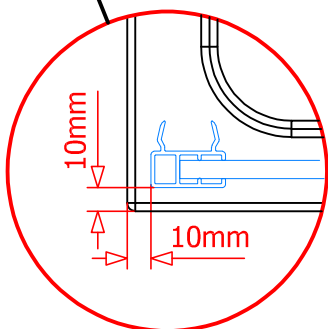
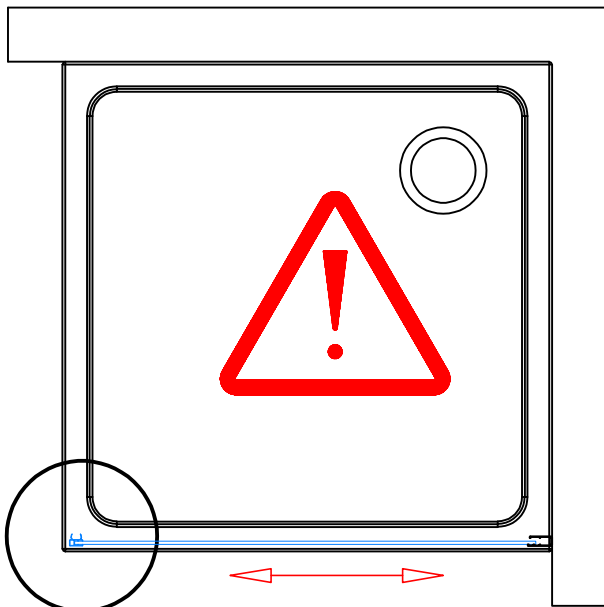


15.

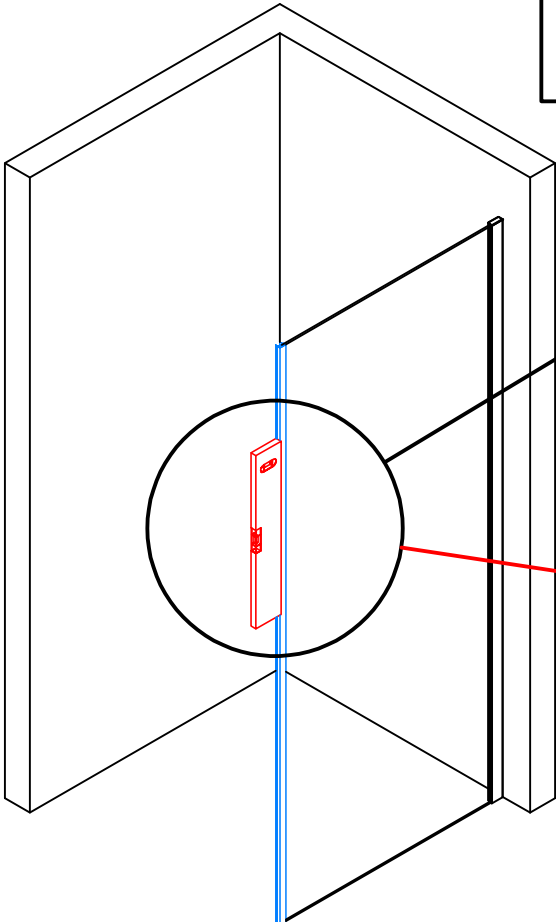
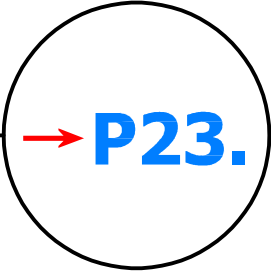
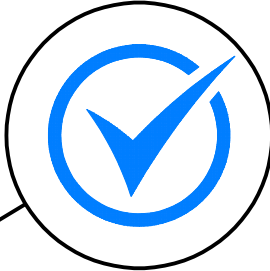




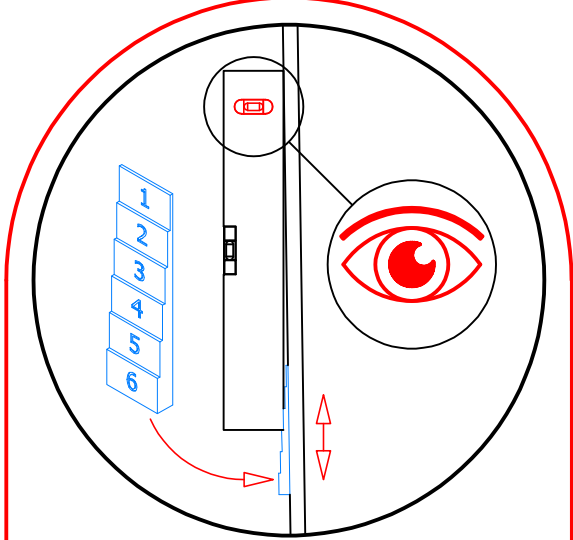
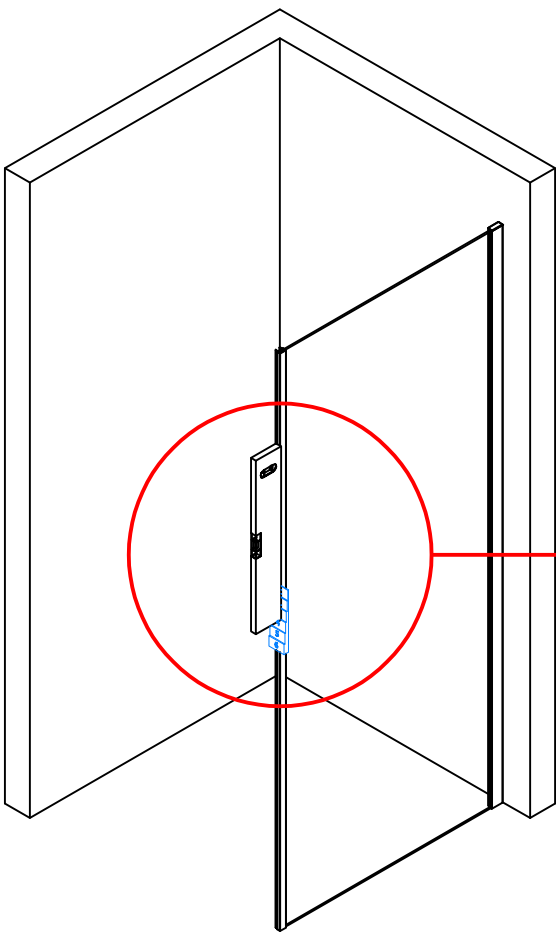
16.



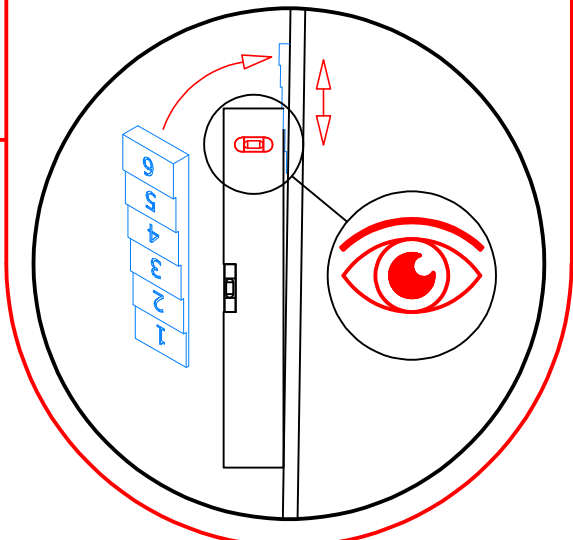
17.



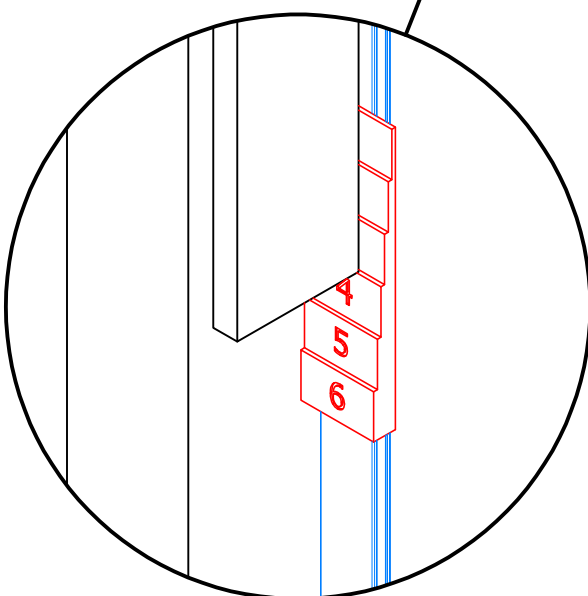
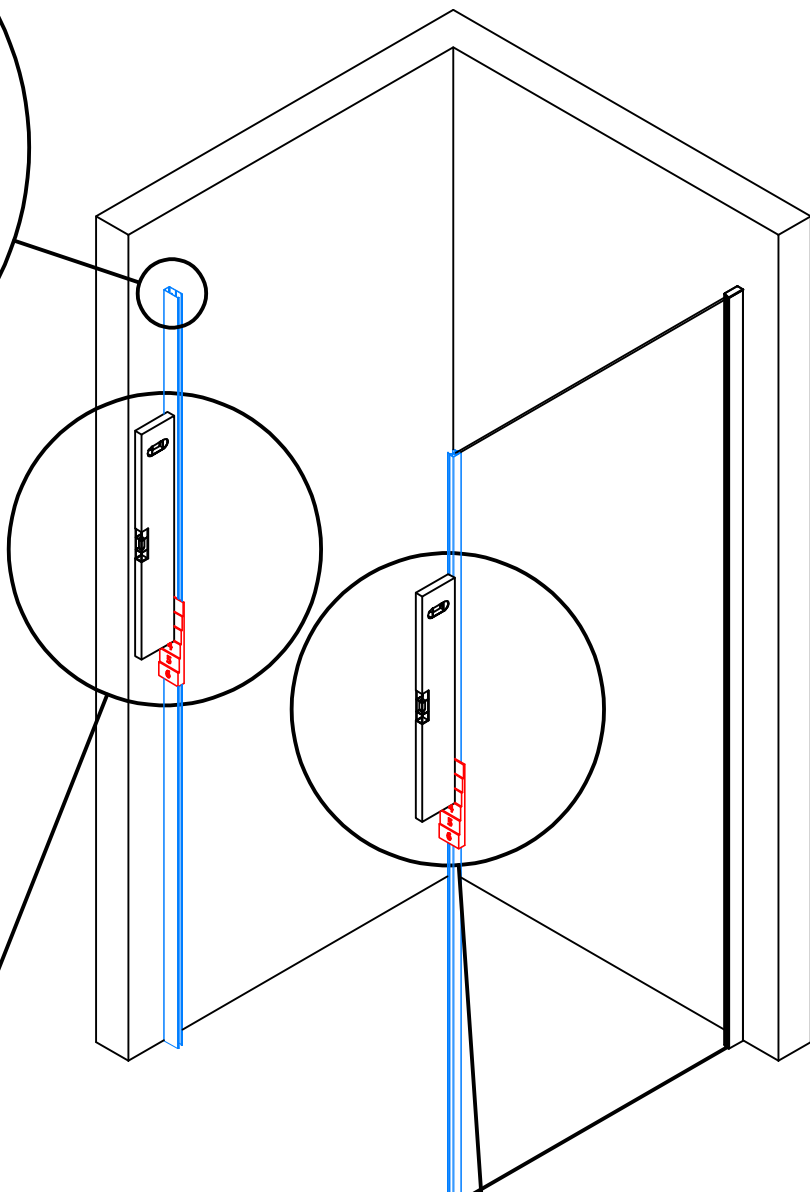
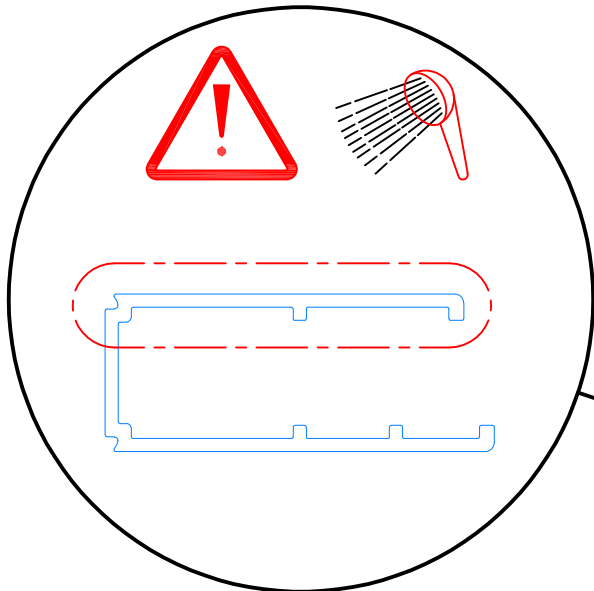
?



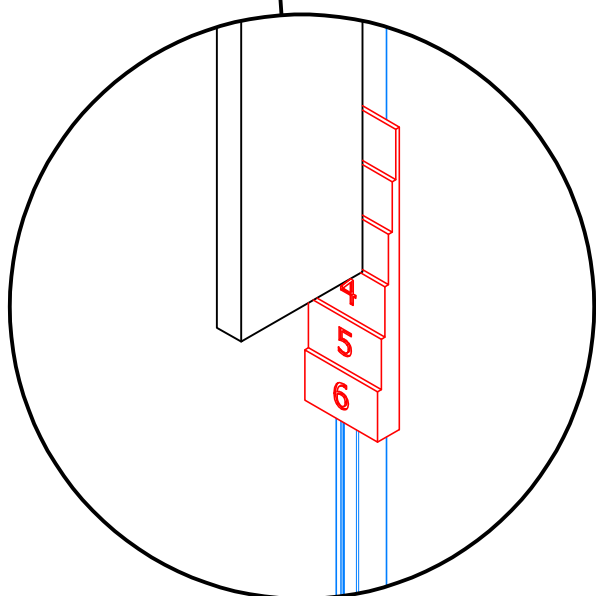
?

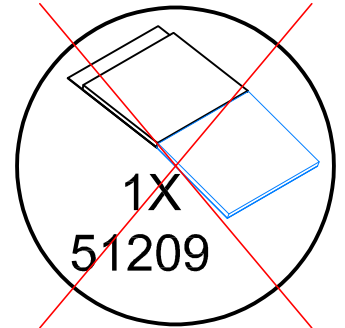
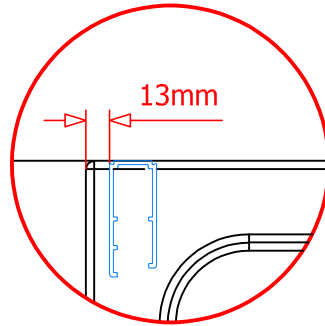
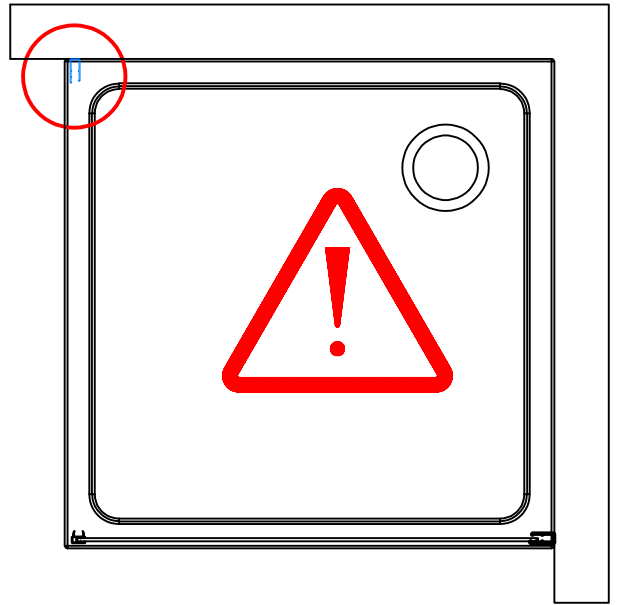
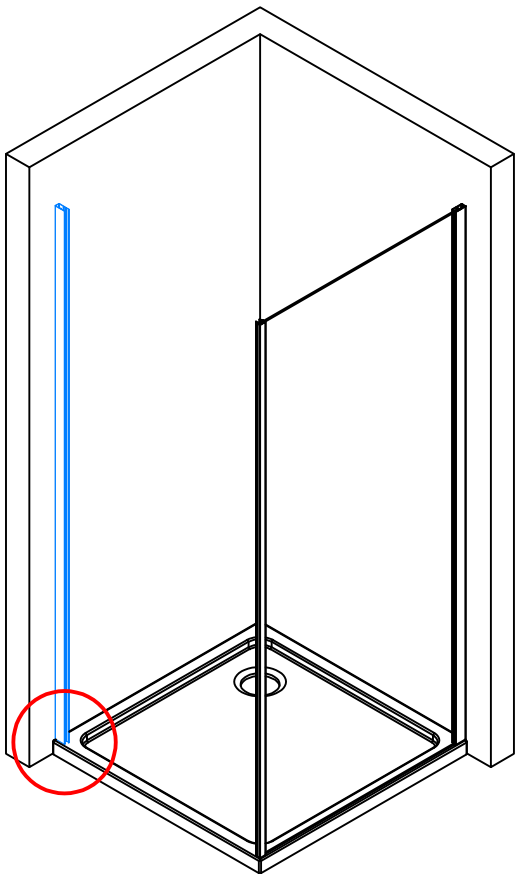


18.

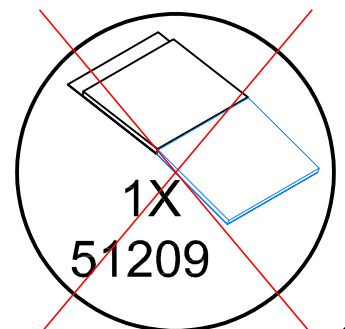
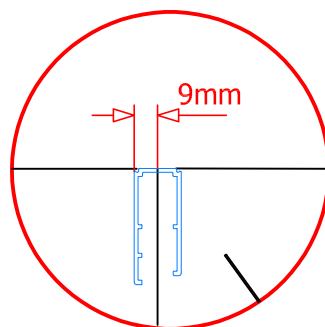
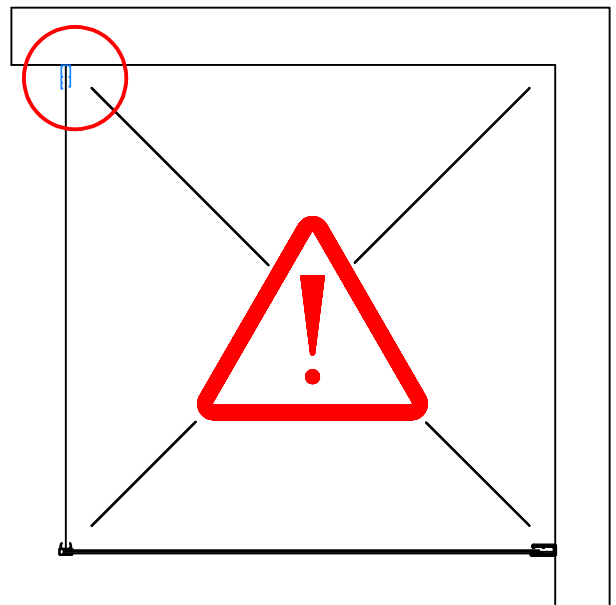
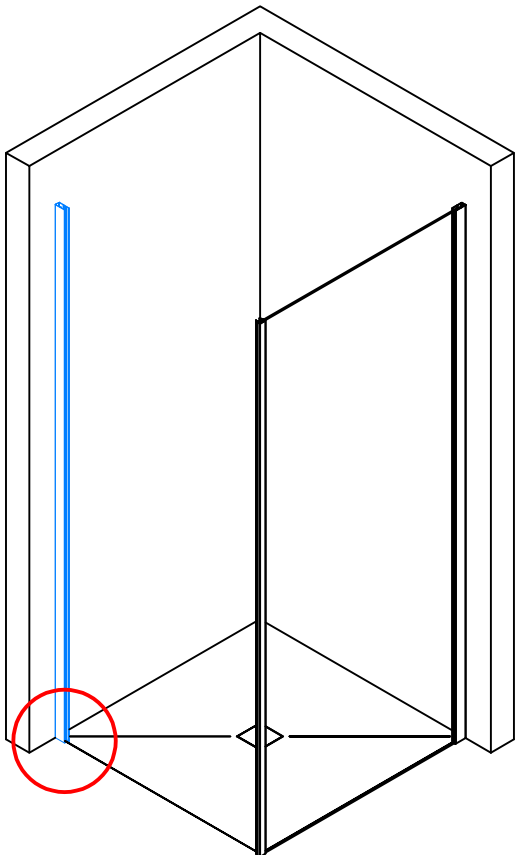


=

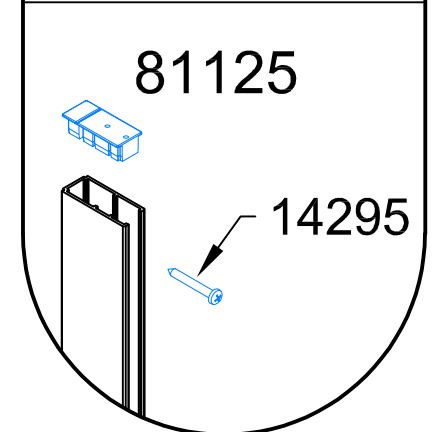
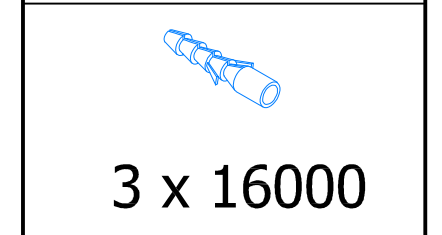
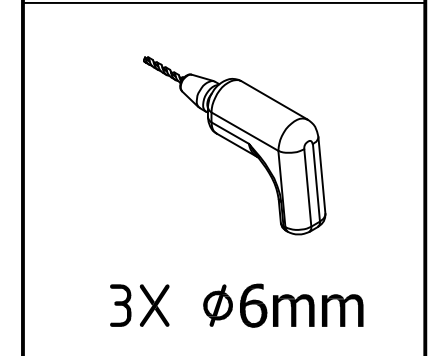
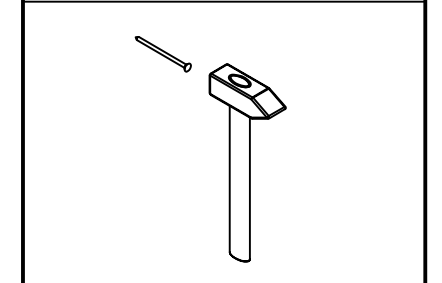
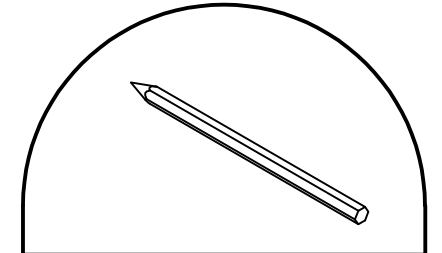
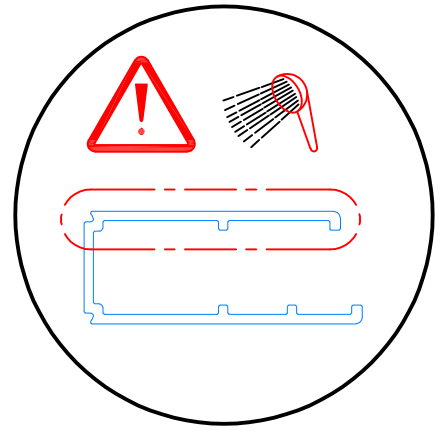
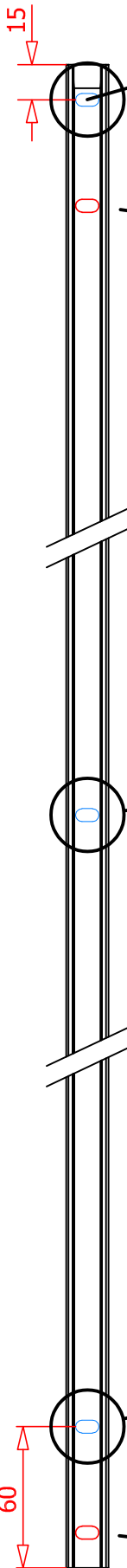
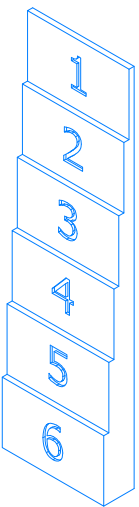
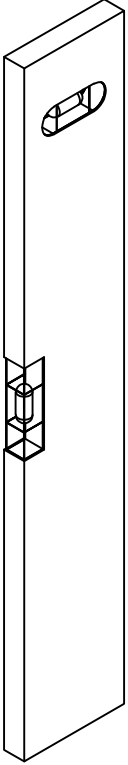




19.



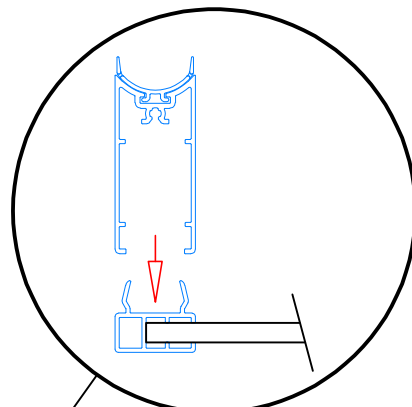
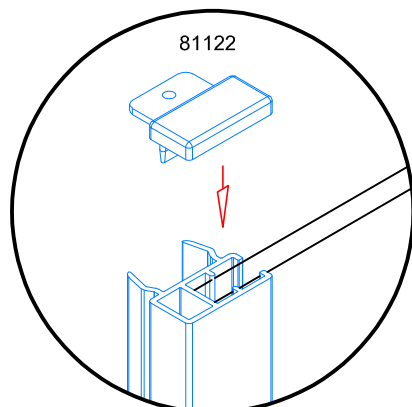
20.



21.1 → 21.4

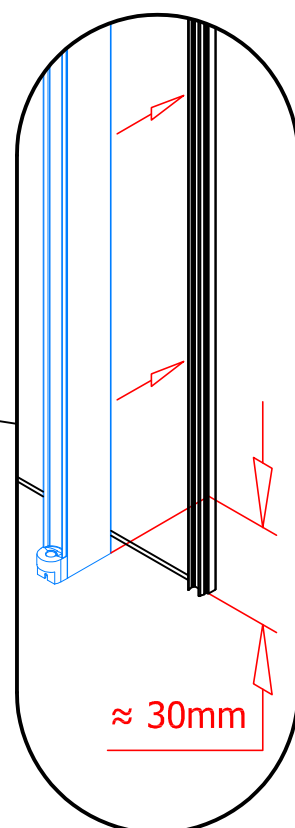
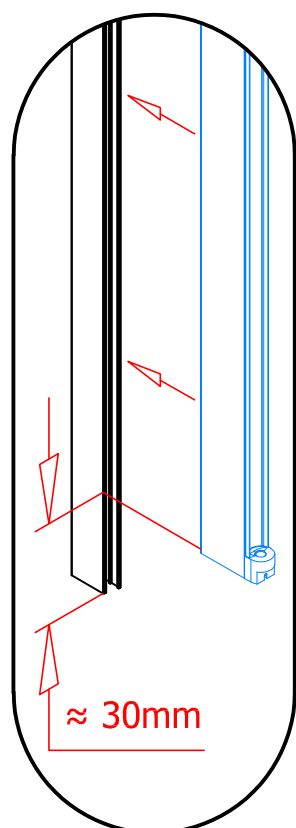
21.1

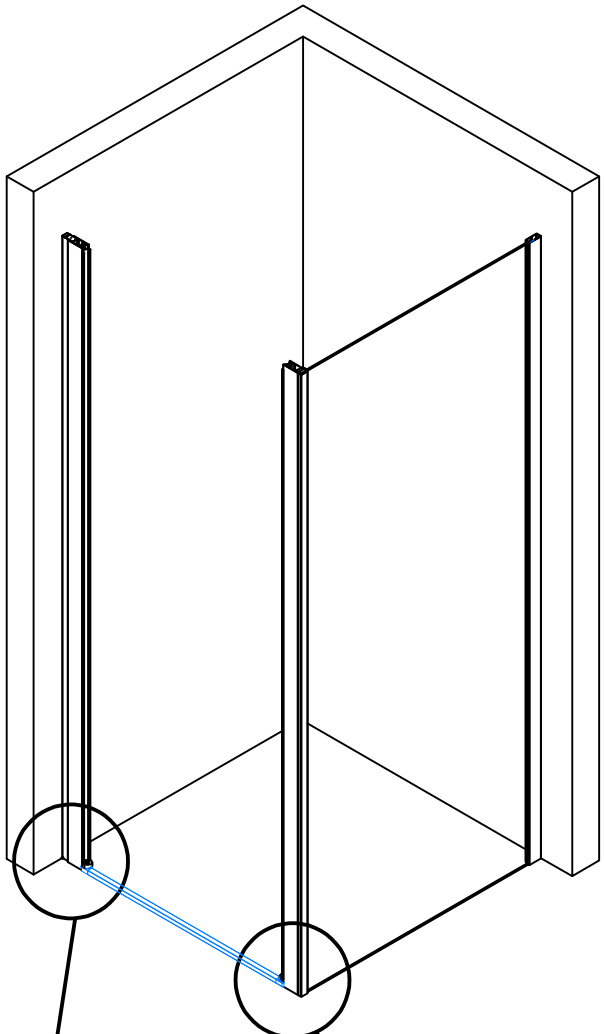
21.2



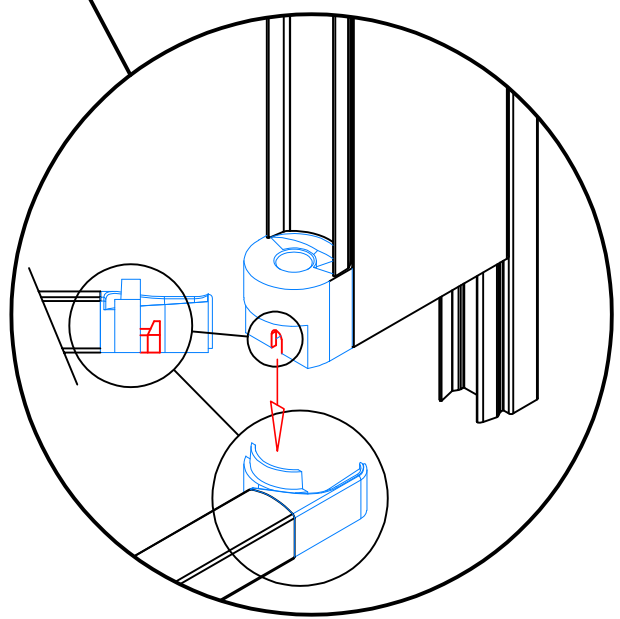
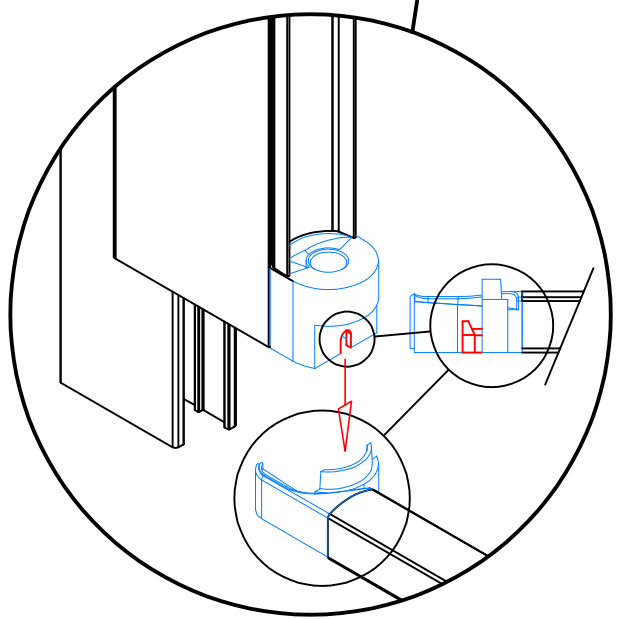
21.4

21.3

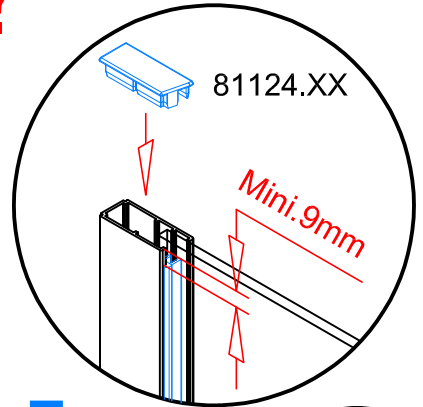
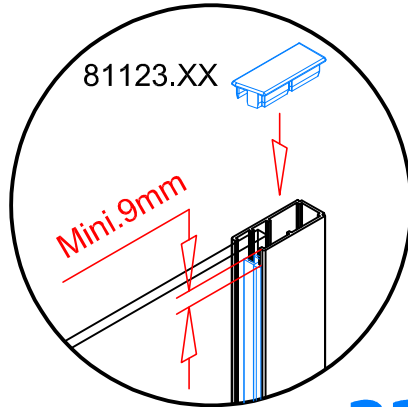
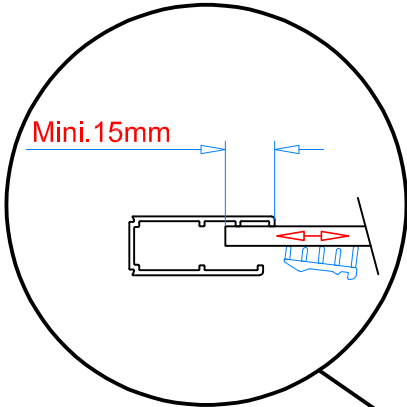
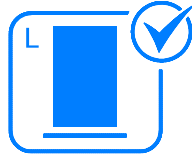




22.

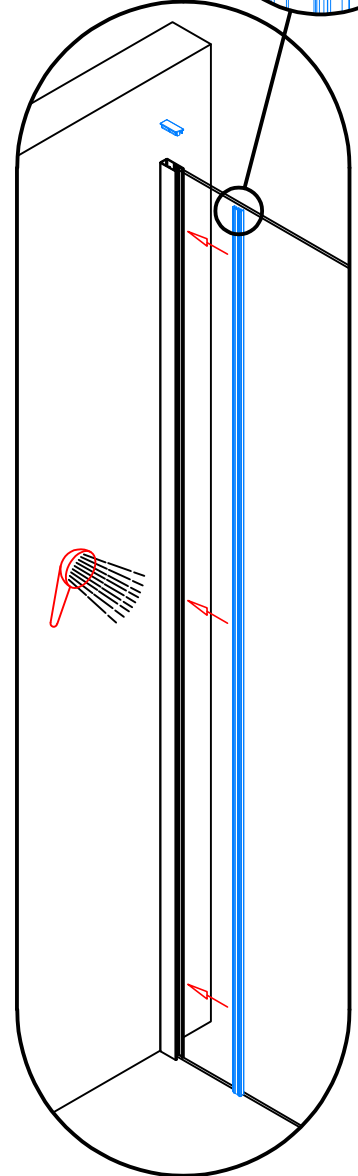
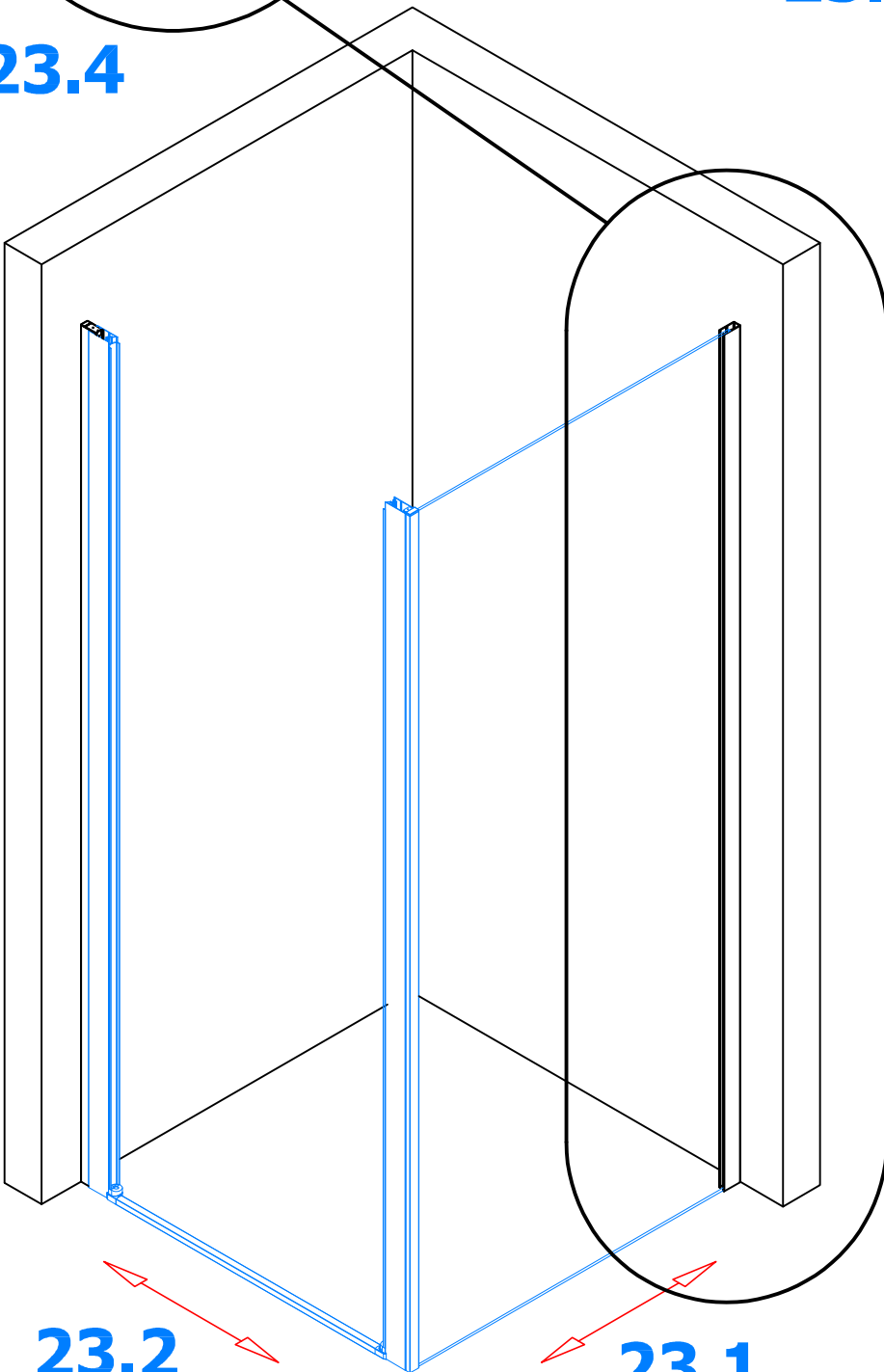
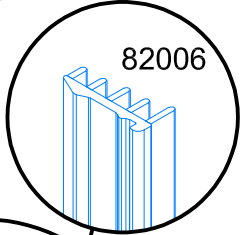


23.1 → 23.5



23.5

23.4

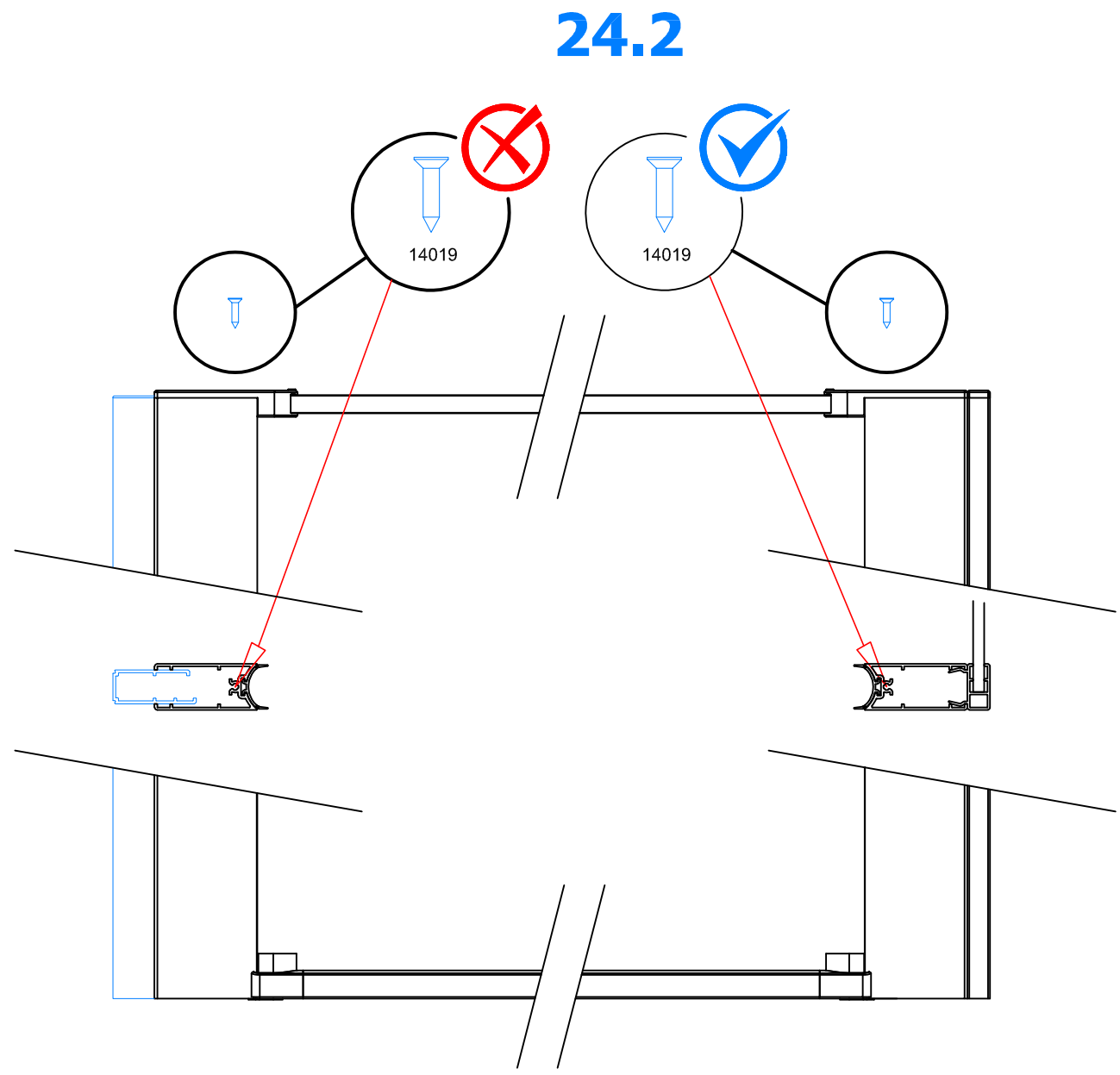
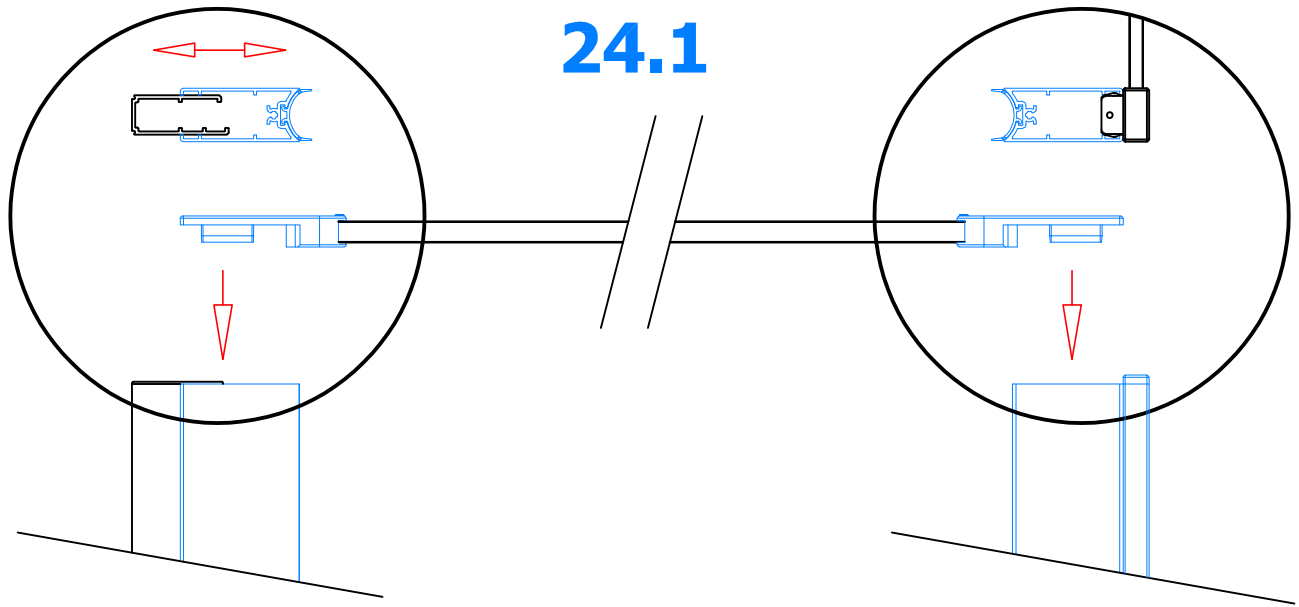


23.2

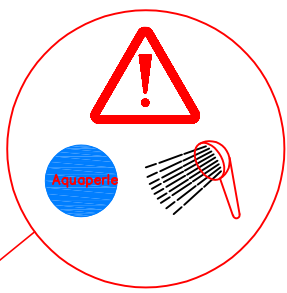
23.1

23.3

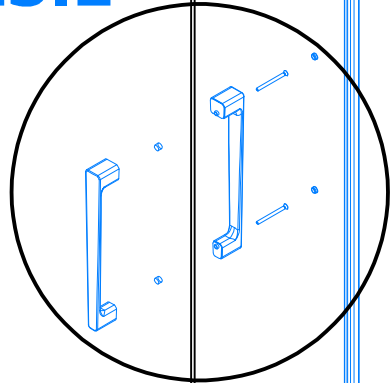
24.1 → 24.2



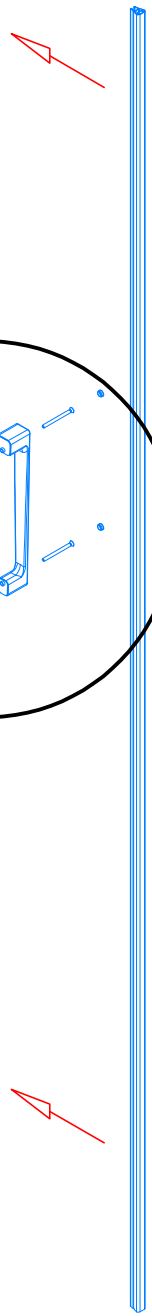
25.1 → 25.4



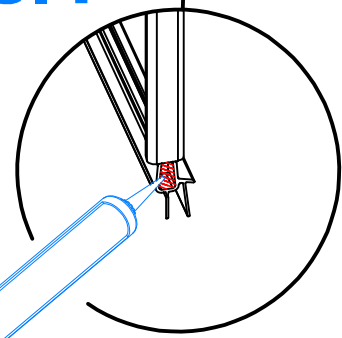
25.1



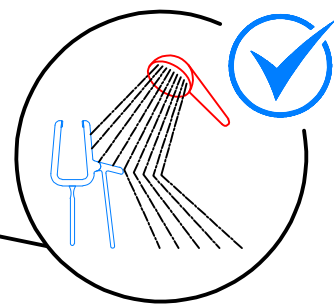
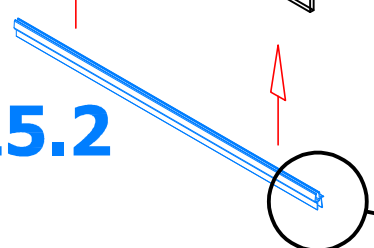
25.3



25.4



25.2



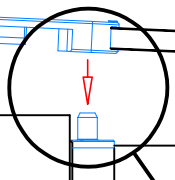
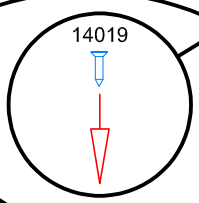
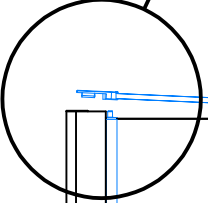
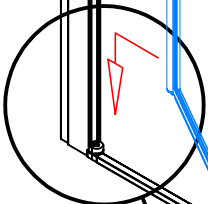
26.1 → 26.4

26.4

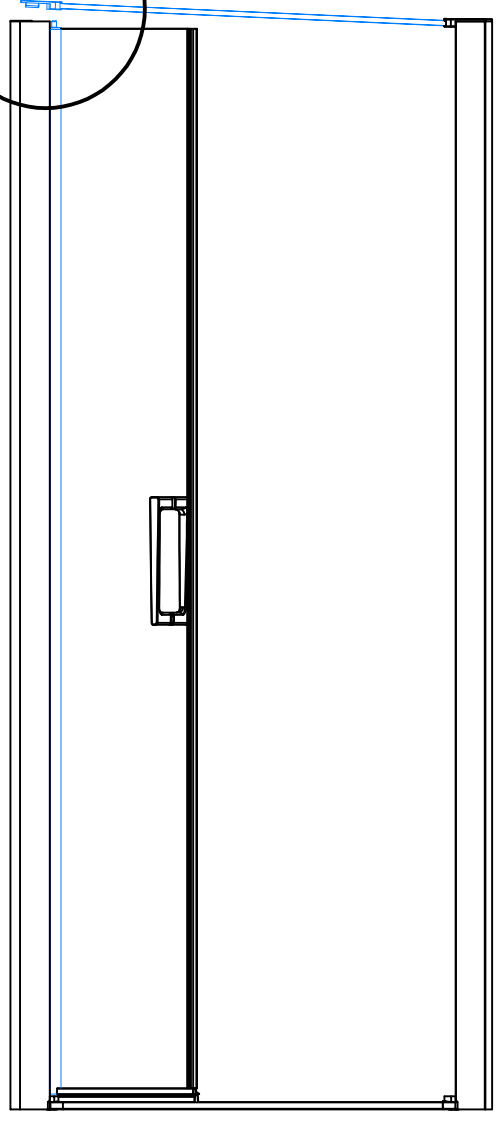
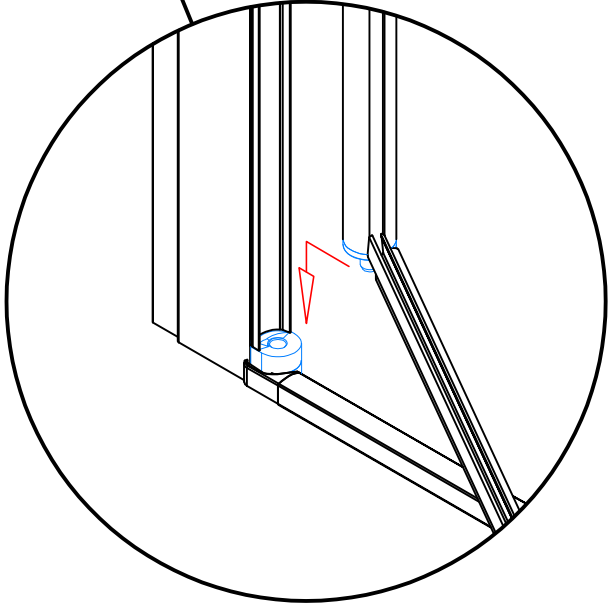
26.2

**Maxi.
15mm**

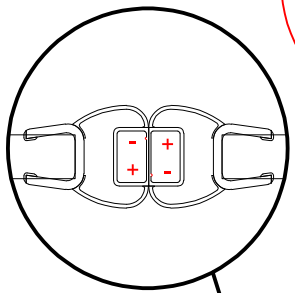
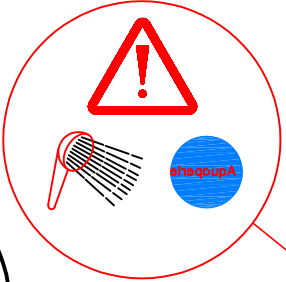
26.3



26.1

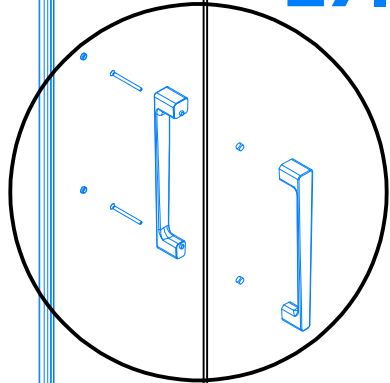


27.1 → 27.4

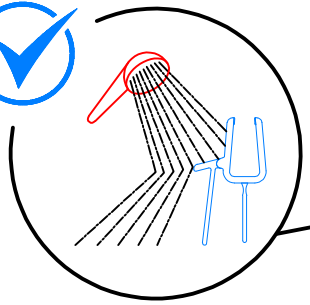
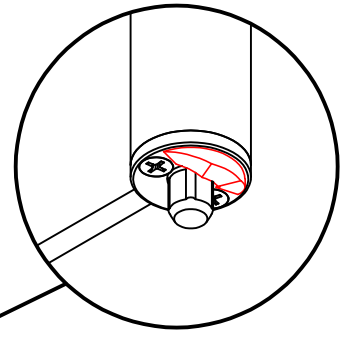
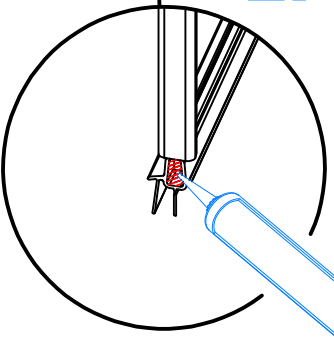


27.3

27.1



27.4

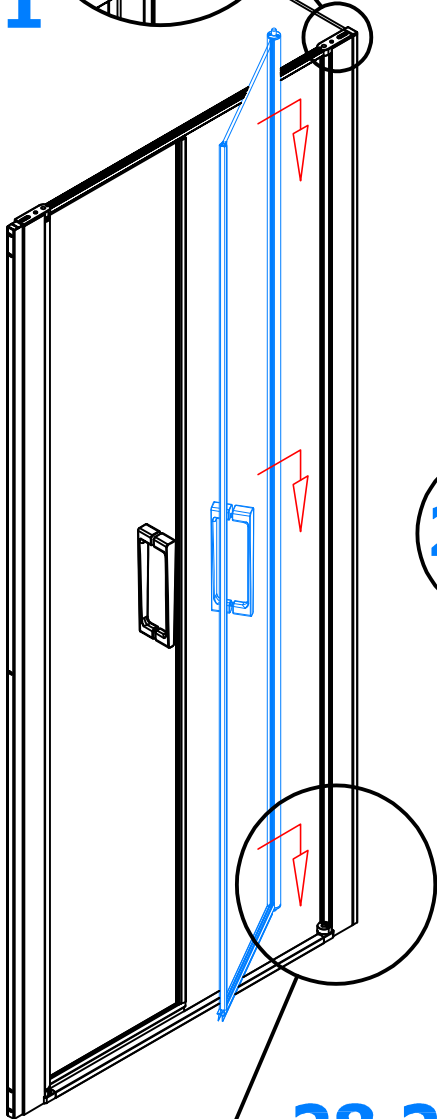
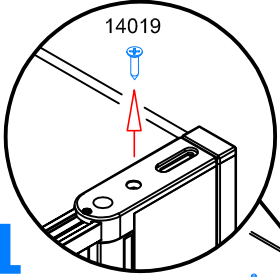


27.2

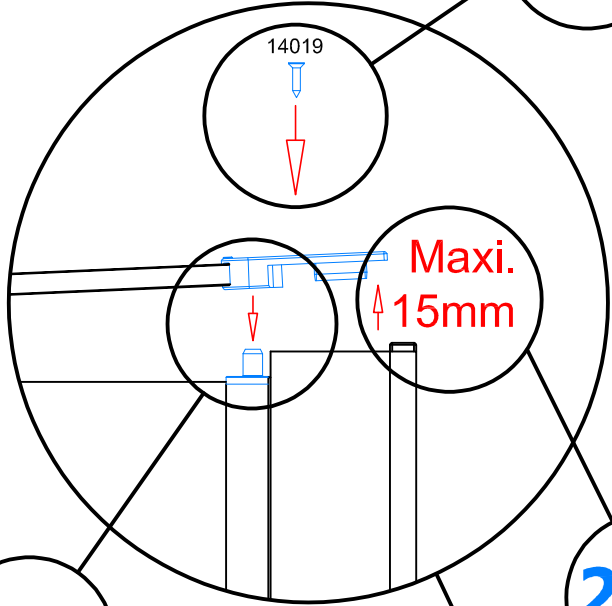
28.1 → 28.5

28.5

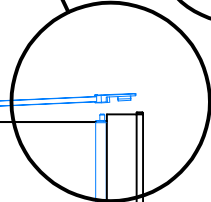
28.1



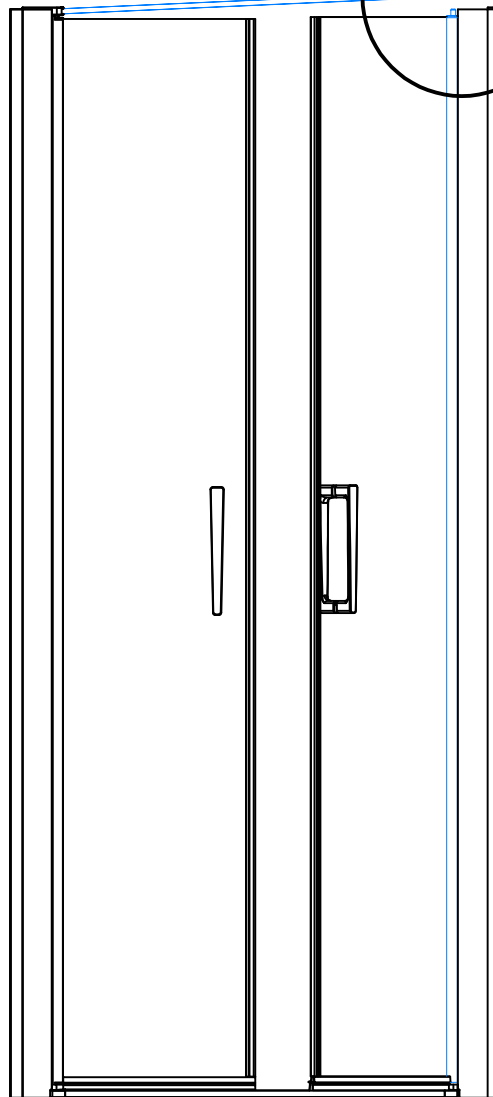
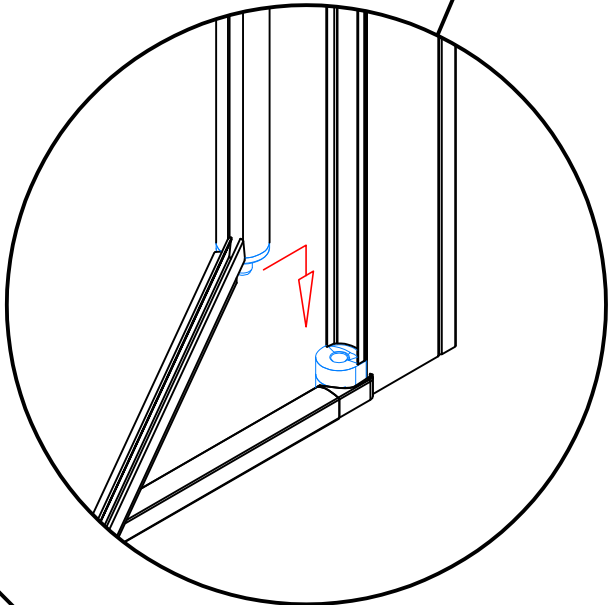
28.4



28.3

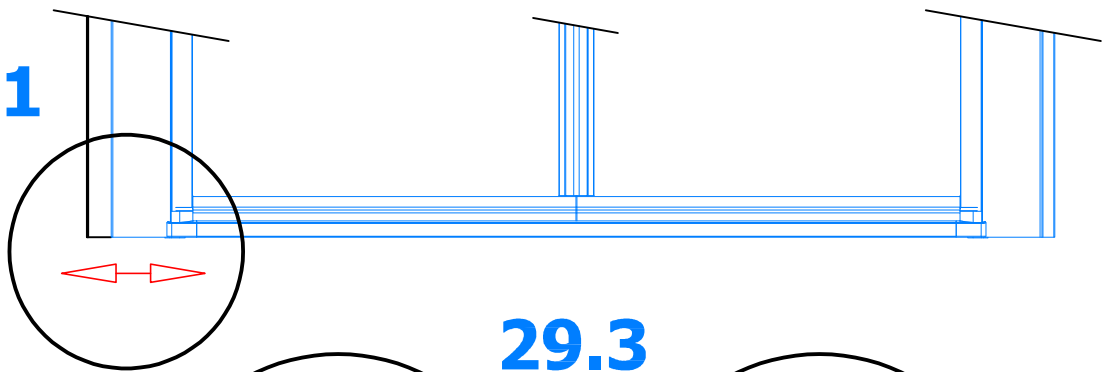


28.2

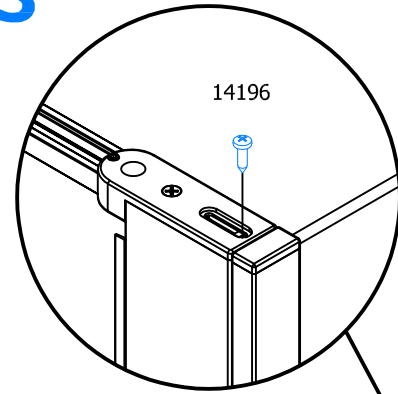
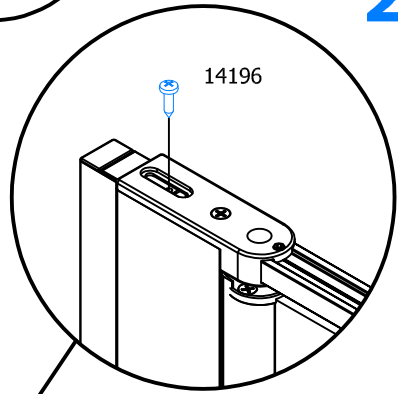


29.1 → 29.4

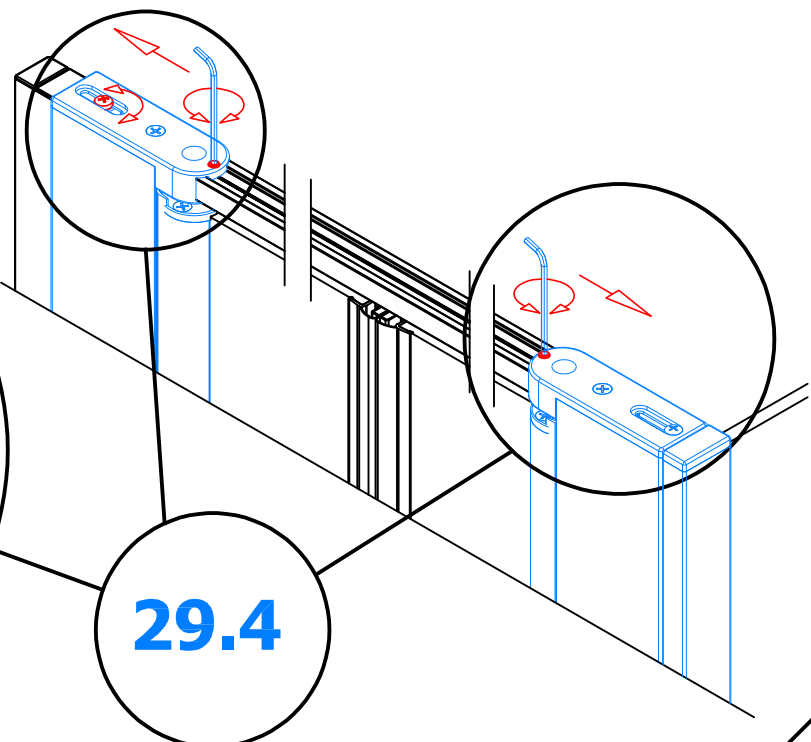
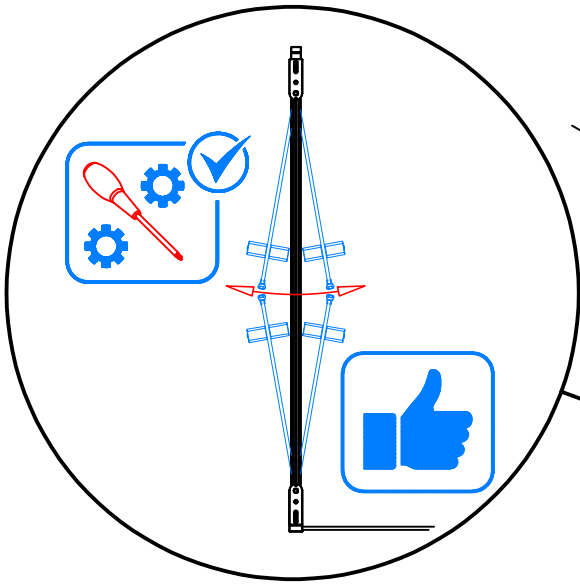
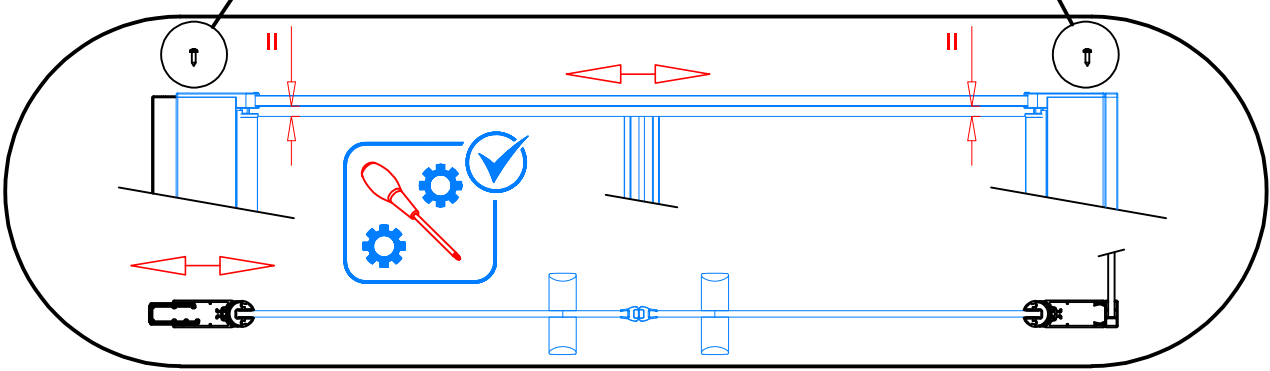
29.1



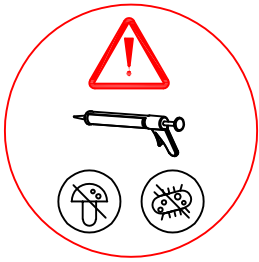
29.3



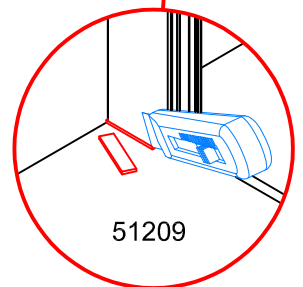
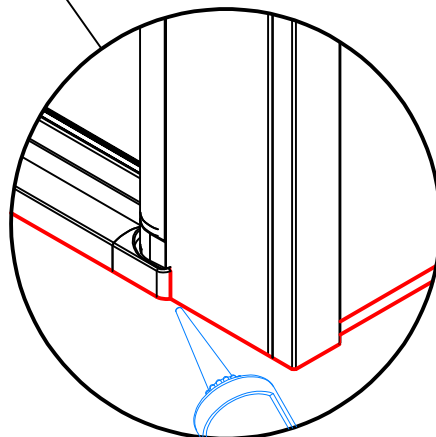
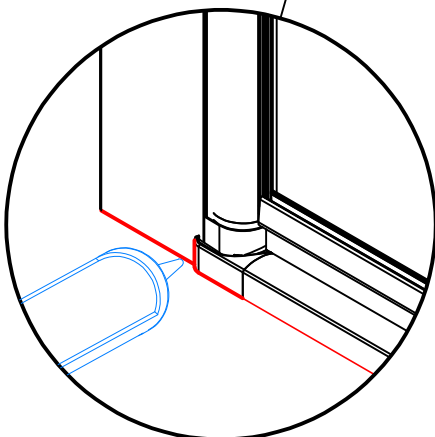
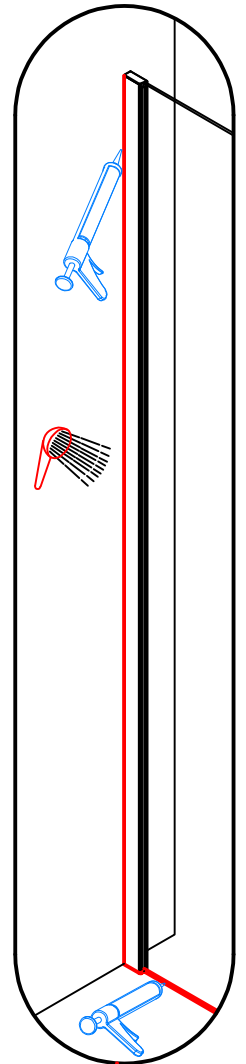
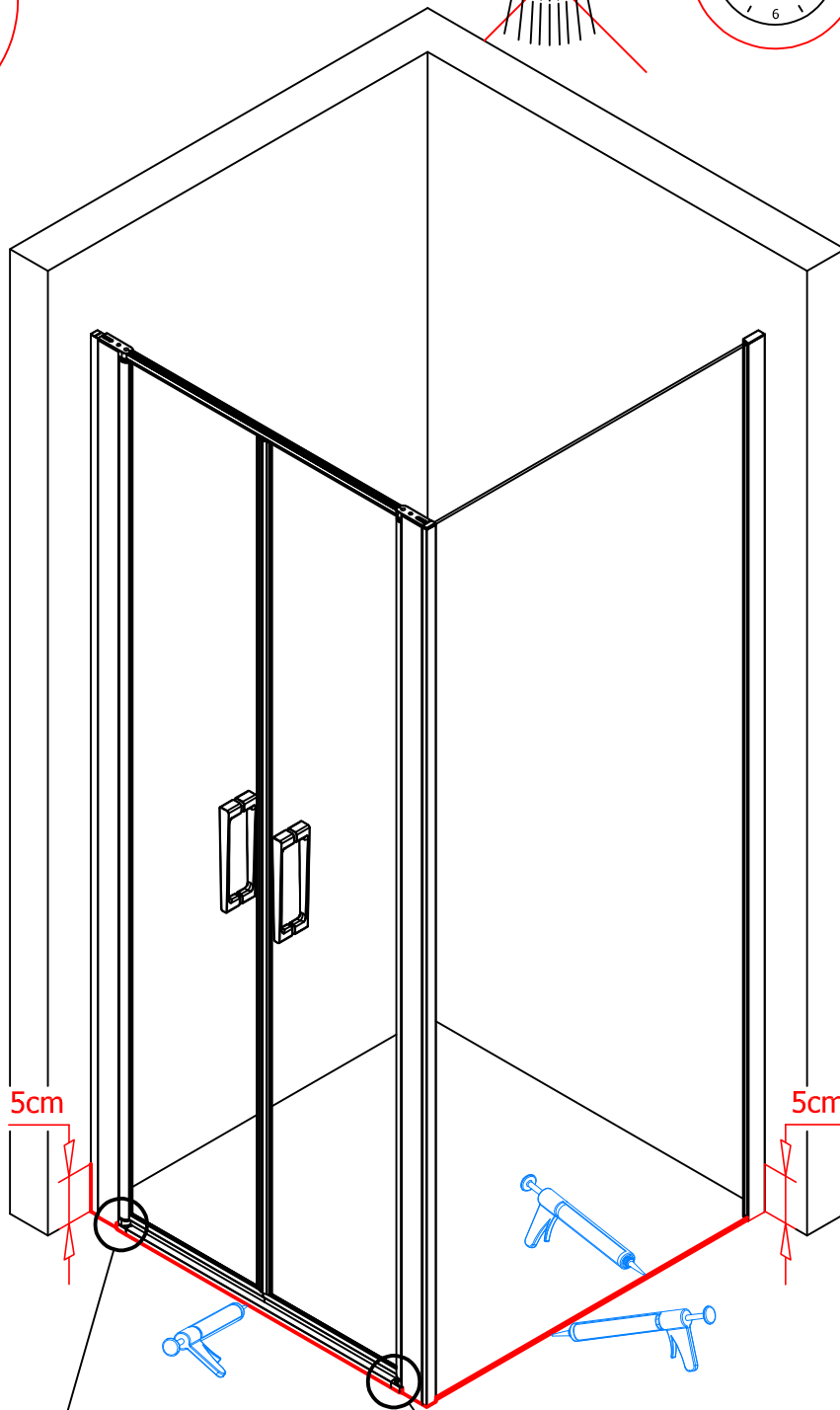
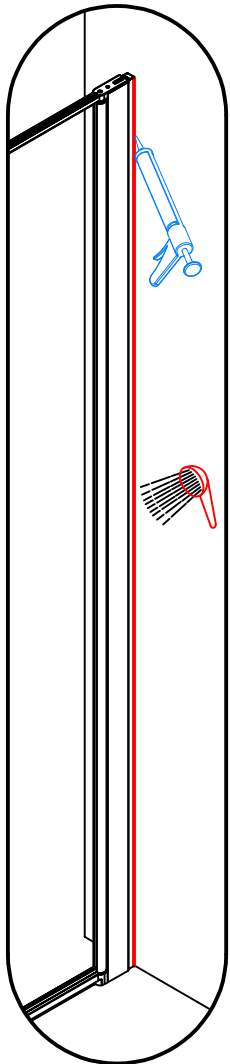
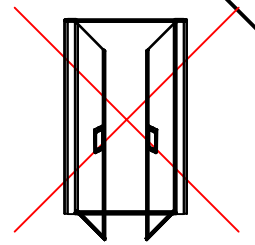
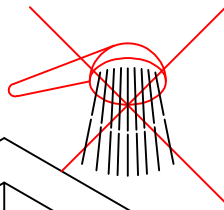
29.2



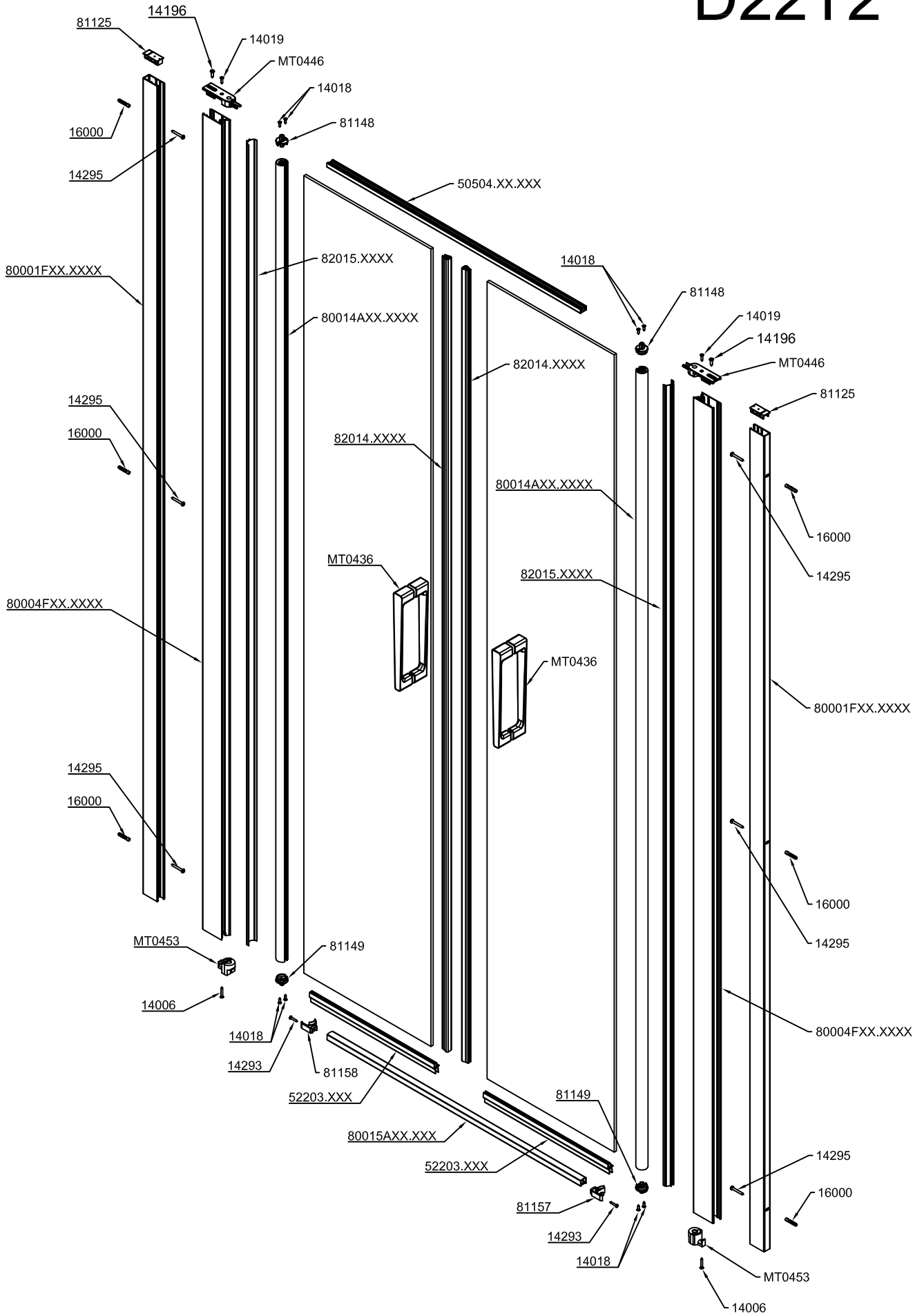
29.4



30.

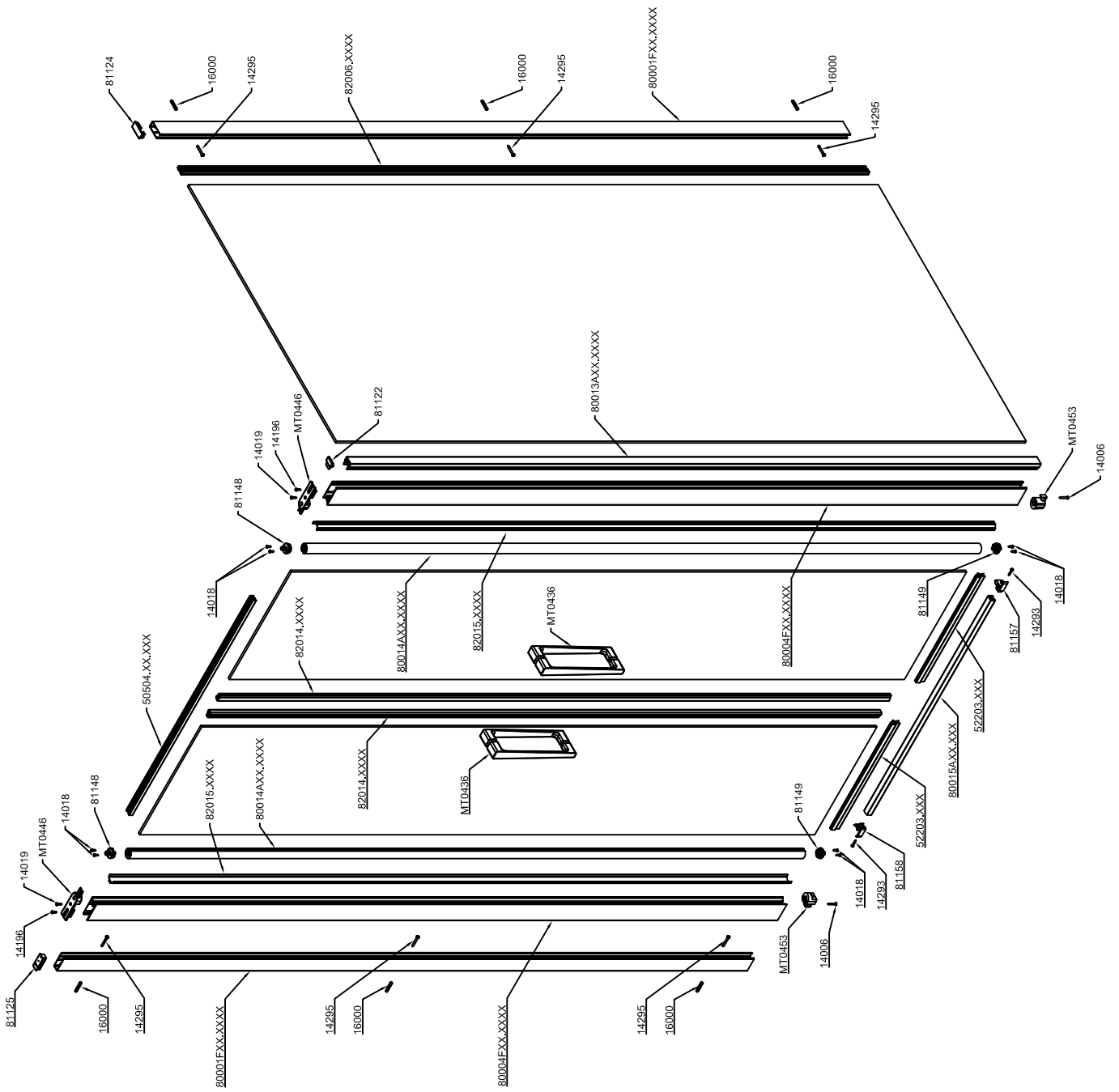


D22T2



D22T2

D22F1



D22T2

D22F1

