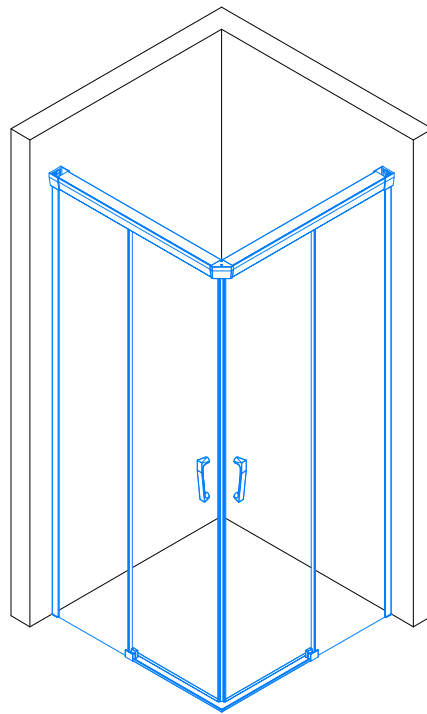
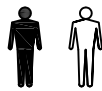


19621.1

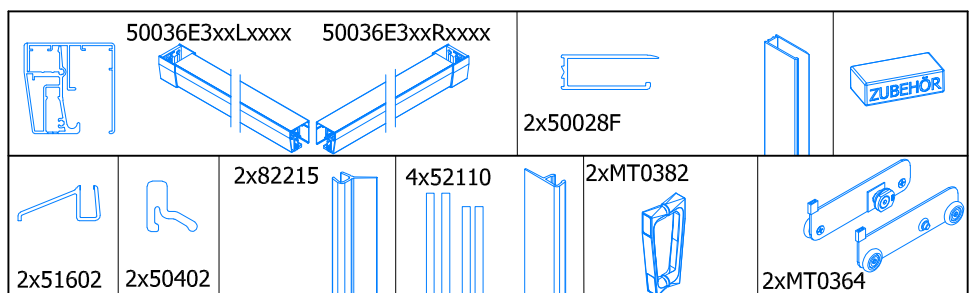
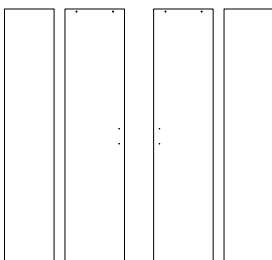
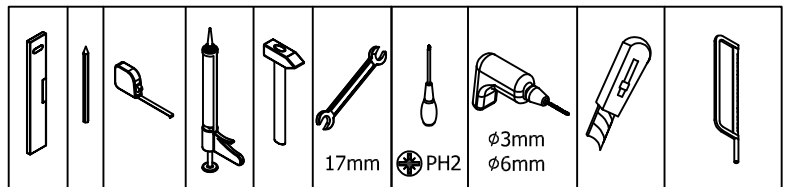
(DE)	MONTAGEANLEITUNG:	ECKEINSTIEG 2-TLG. SCHIEBETÜREN
(GB)	INSTALLATION INSTRUCTIONS	CORNER ENTRY ENCLOSURE WITH 2 SLIDING PANELS
(FR)	NOTICE DE MONTAGE	ACCES D'ANGLE 2 VOLETS COULISSANTS
(CZ)	NÁVOD K MONTÁŽI:	ROHOVÝ VSTUP S DVOUDÍLNÝMI POSUVNÝMI DVEŘMI
(PL)	INSTRUKCJA MONTAŻU:	WEJŚCIE NAROŻNE - 2 - CZĘŚCIOWE DRZWI PRZESUWNE
(SK)	NÁVOD NA MONTÁŽ:	ROHOVÝ VSTUP S DVOJDIELNÝMI POSUVNÝMI DVERAMI
(NL)	MONTAGE INSTRUCTIE:	HOEKINSTAP MET 2 SCHUIFPANELEN
(SW)	MONTERINGSINSTRUKTION:	HÖRNDUSCH MED 2 SKJUTBARA PARTIER
(RO)	INSTRUCȚIUNI DE MONTAJ:	ACCES PE COLȚ DIN 2 PIESE - UȘI CULISANTE
(DK)	MONTERINGS ANVISNING:	HJØRNEDUSJ MED 3 SKYVBARE PANELE
(UA)	ІНСТРУКЦІЯ З МОНТАЖУ:	КУТОВИЙ ВХІД З 2 РОЗСУВНИМИ ПАНЕЛЯМИ
(NO)	MONTERINGS ANVISNING:	HJØRNEDUSJ MED 3 SKYVBARE PANELE

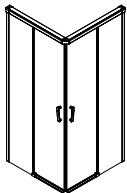
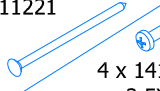
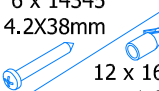
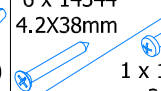

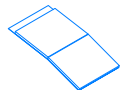
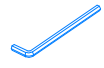
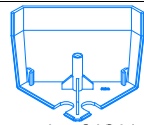

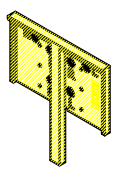
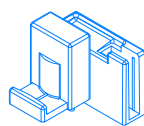
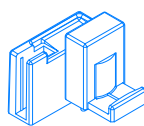
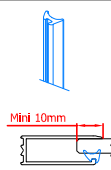




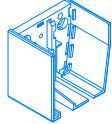
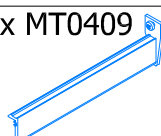

Benötigt Werkzeug:
Necessary tools:
Outil Nécessaire:
Nářadí potřebné pro montáž:
Potrzebne narzędzia:
Potrebne náradie:
Benodigde gereedschappen:
Nödvändiga verktyg:
Instrumente necesare:
Følgende verktøy:
Необхідні інструменти:
Følgende verktøy:



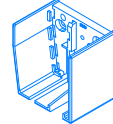
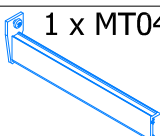
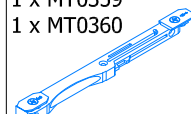


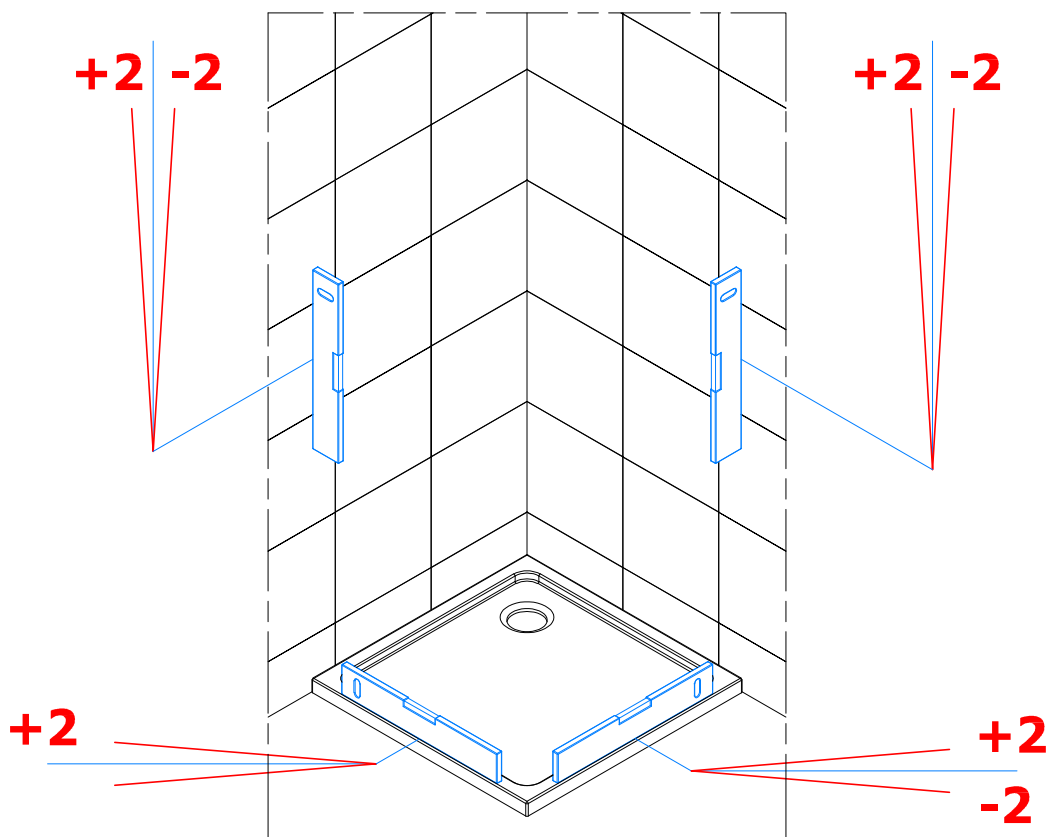
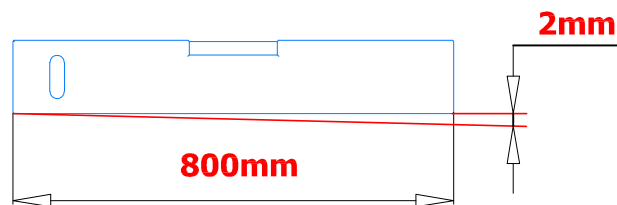
1x

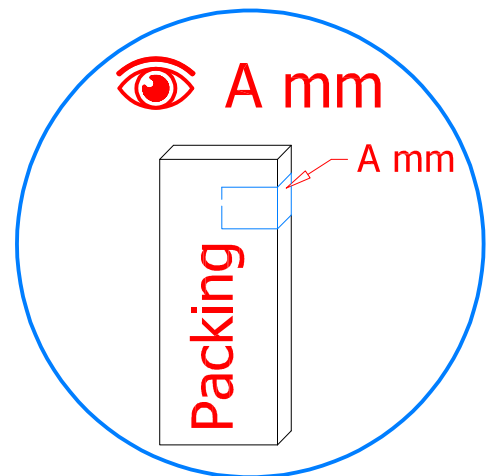
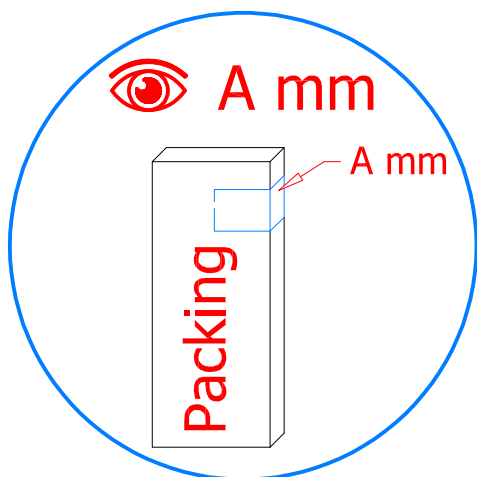
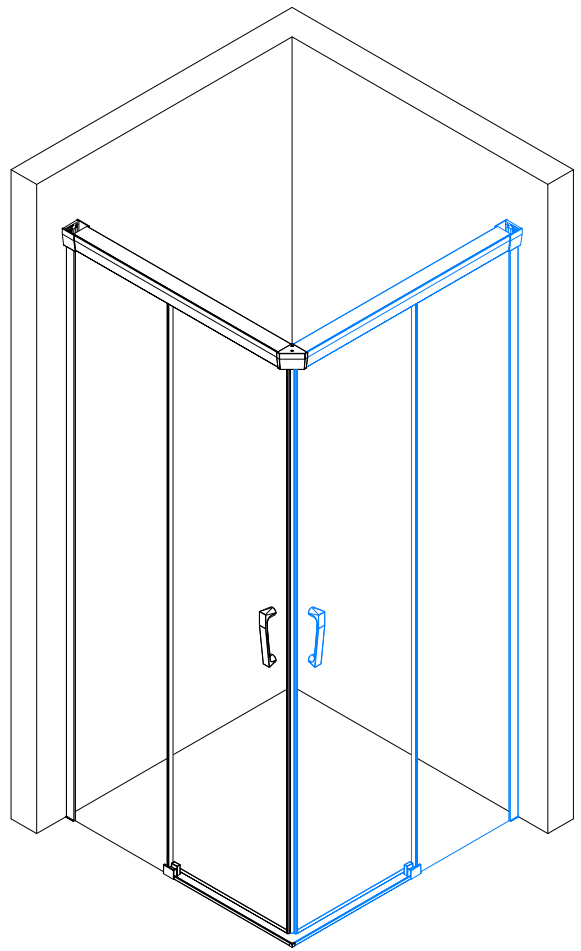
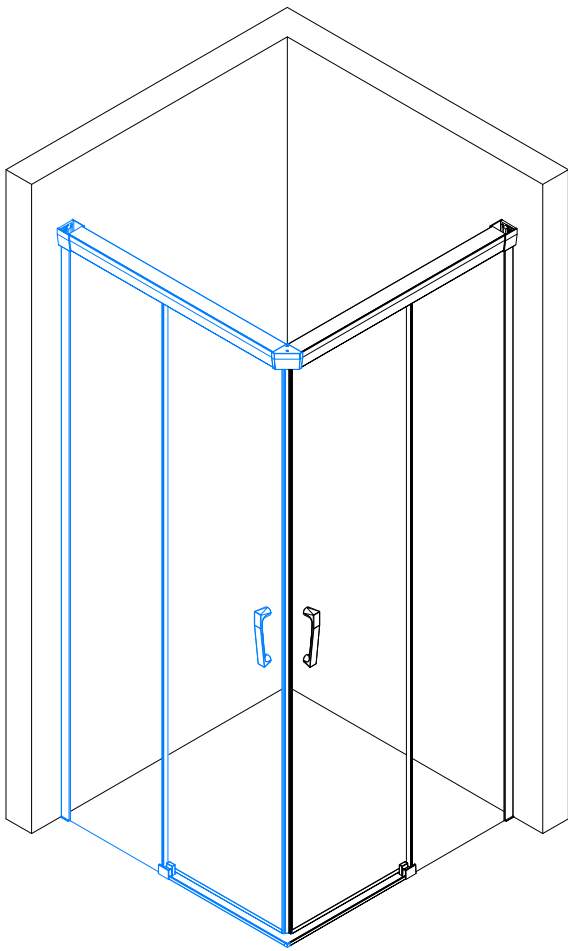


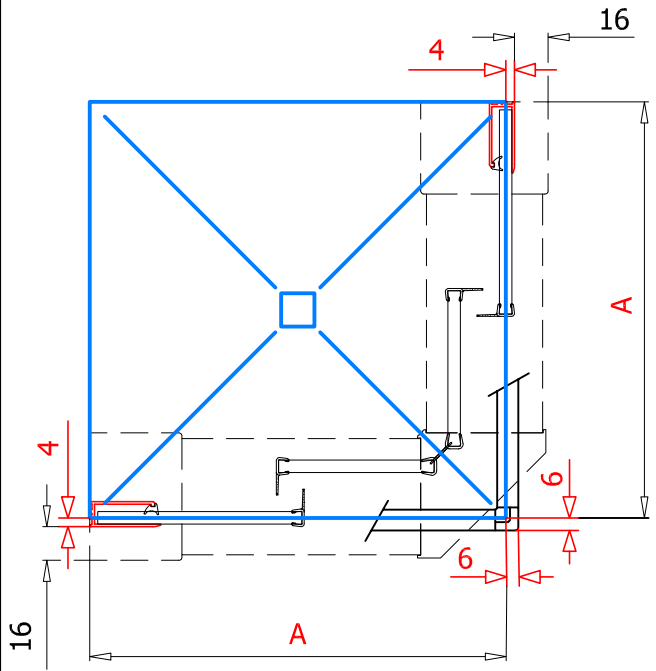
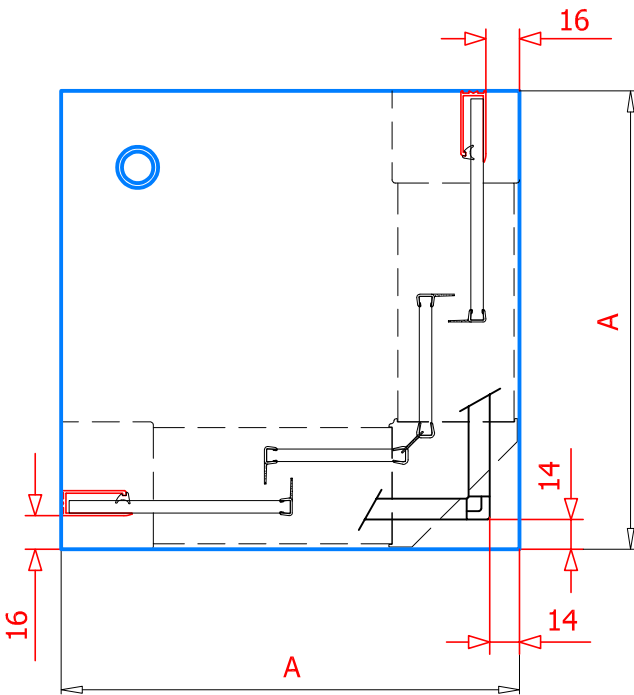
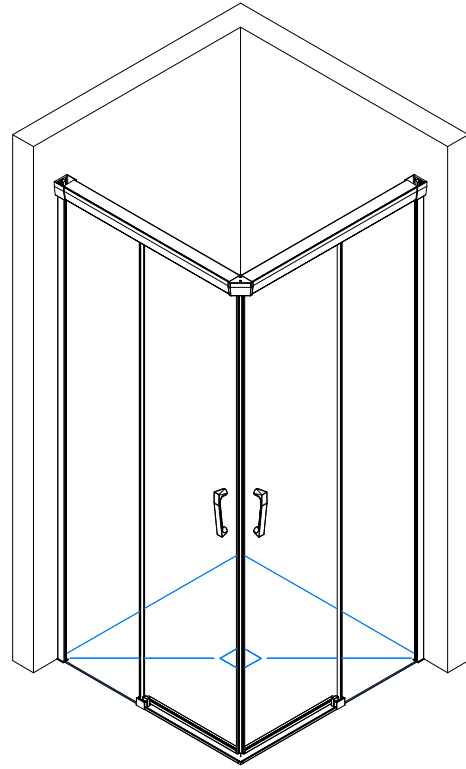
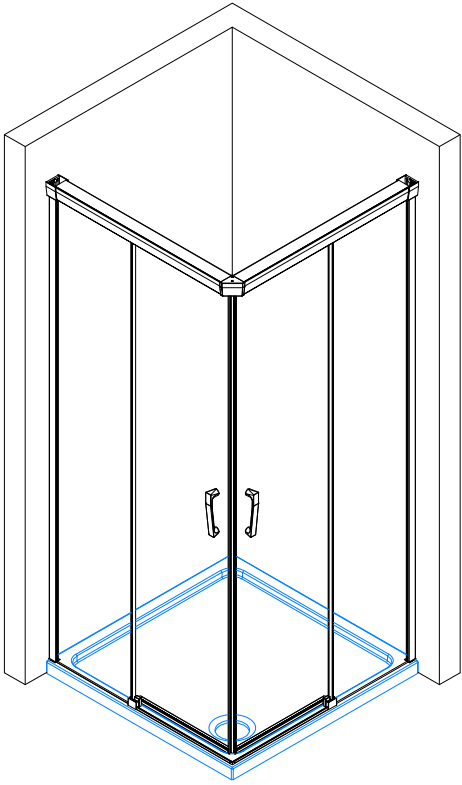
Zubehör: Equipment: Accessoires: Příslušenství: Dodatki: Príslušenstvo: Accessoires: Tillbehör: Accesorii: Tilbehør: Аксессуары: Tilbehør: 	11221  4 x 14169 3.5X16	6 x 14345 4.2X38mm  12 x 16000 ø 6mm	6 x 14344 4.2X38mm  1 x 14341 3.5X38	 1 x 81449
	 1 x 51209.4	 17188 - 4mm 17159 - 3mm	 1 x 81311	 1 x 81310
	 1 x 81312	 1 x MT0355	 1 x MT0356	 2 x 31107.2010

50036E3xxRxxxx		
 1 x 81298	 81274	 1 x 81305
 1 x MT0409	 1 x MT0359 1 x MT0360	

50036E3xxLxxxx		
 1 x 81298	 81274	 1 x 81304
 1 x MT0408	 1 x MT0359 1 x MT0360	







A

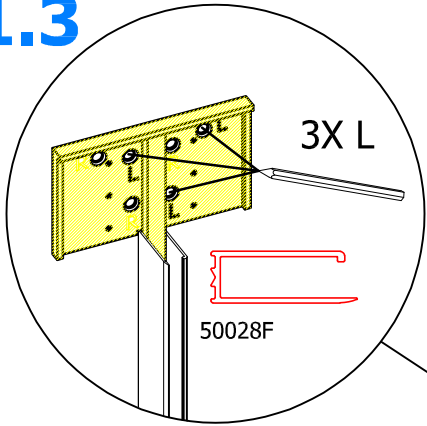
A	
CAE2 G/D	CAE2 G/D <u>SM</u>
-24mm; +2 mm	-9 mm; +17 mm

A

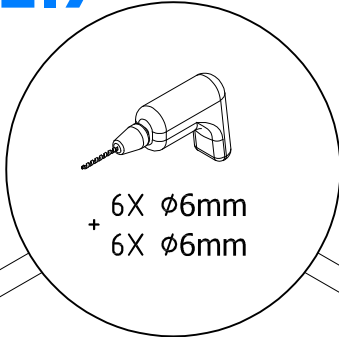
A	
CAE2 G/D	CAE2 G/D <u>SM</u>
-44 mm; -18 mm	-9 mm; +17 mm

1.1 → 1.7

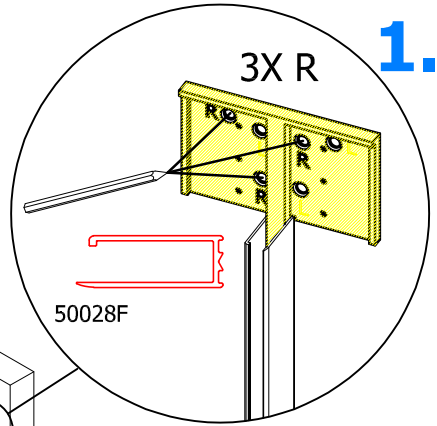
1.3



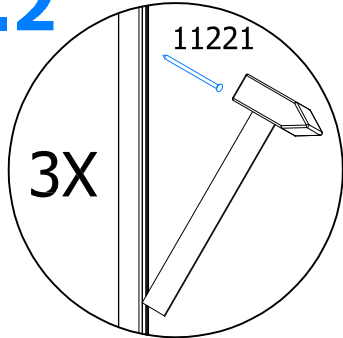
1.7



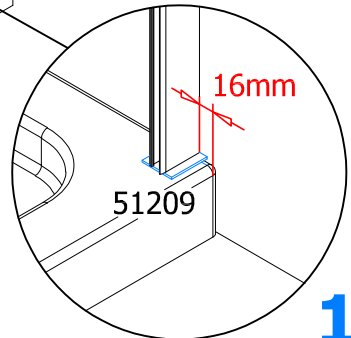
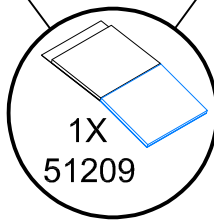
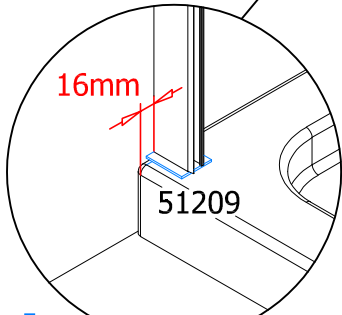
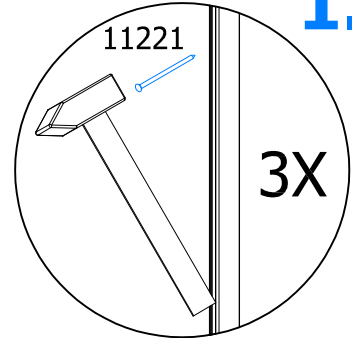
1.6



1.2

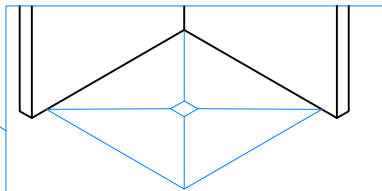
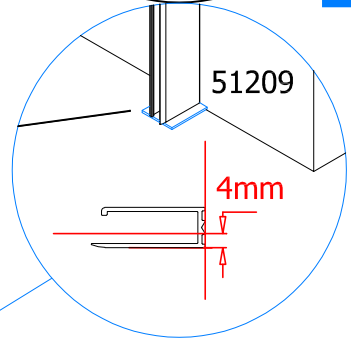
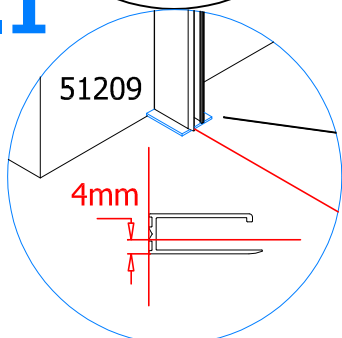


1.5

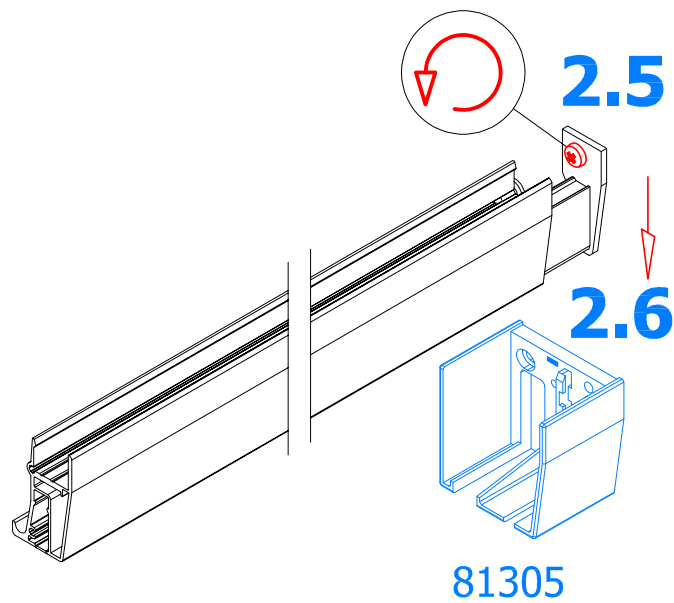
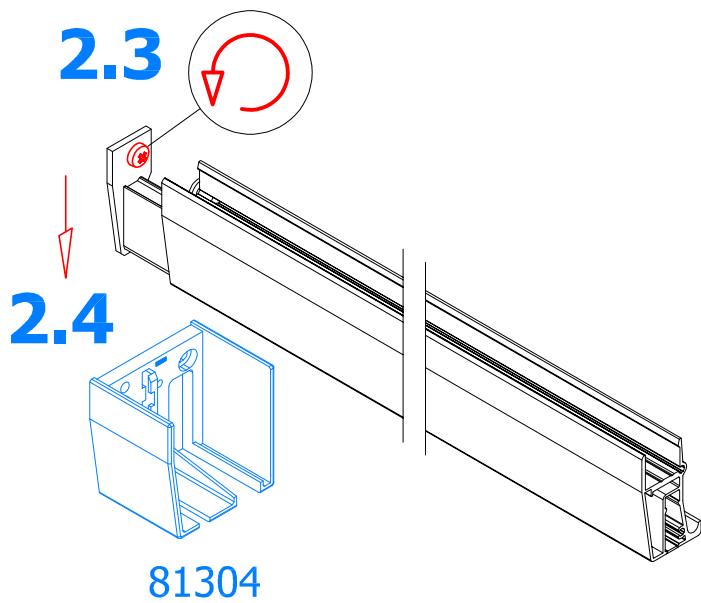
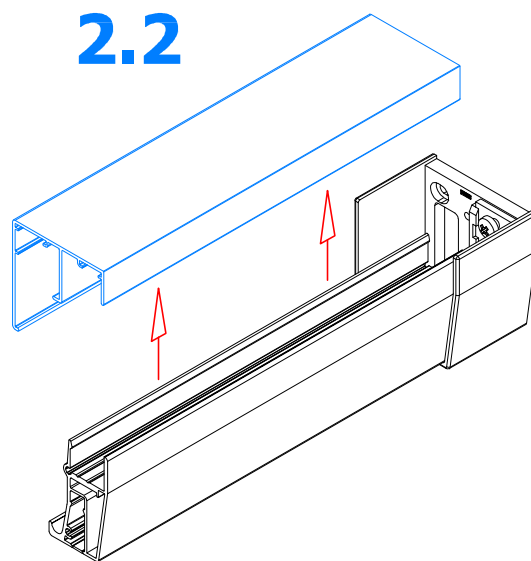
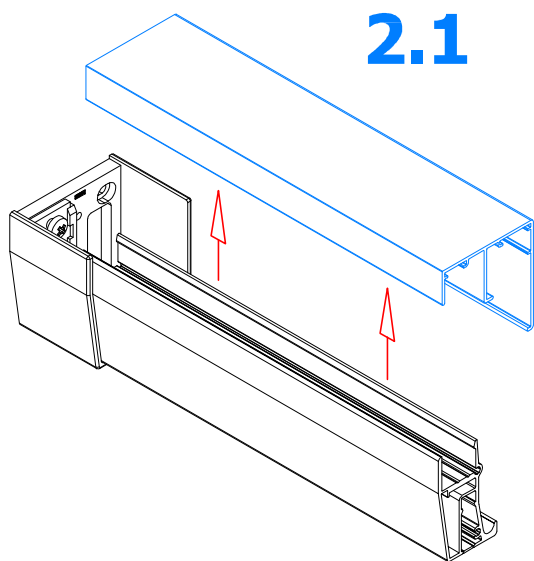


1.4

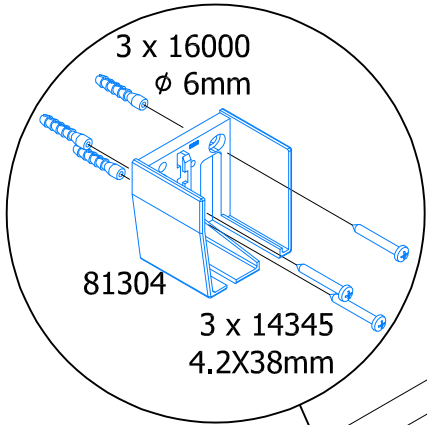
1.1



2.1 → 2.6

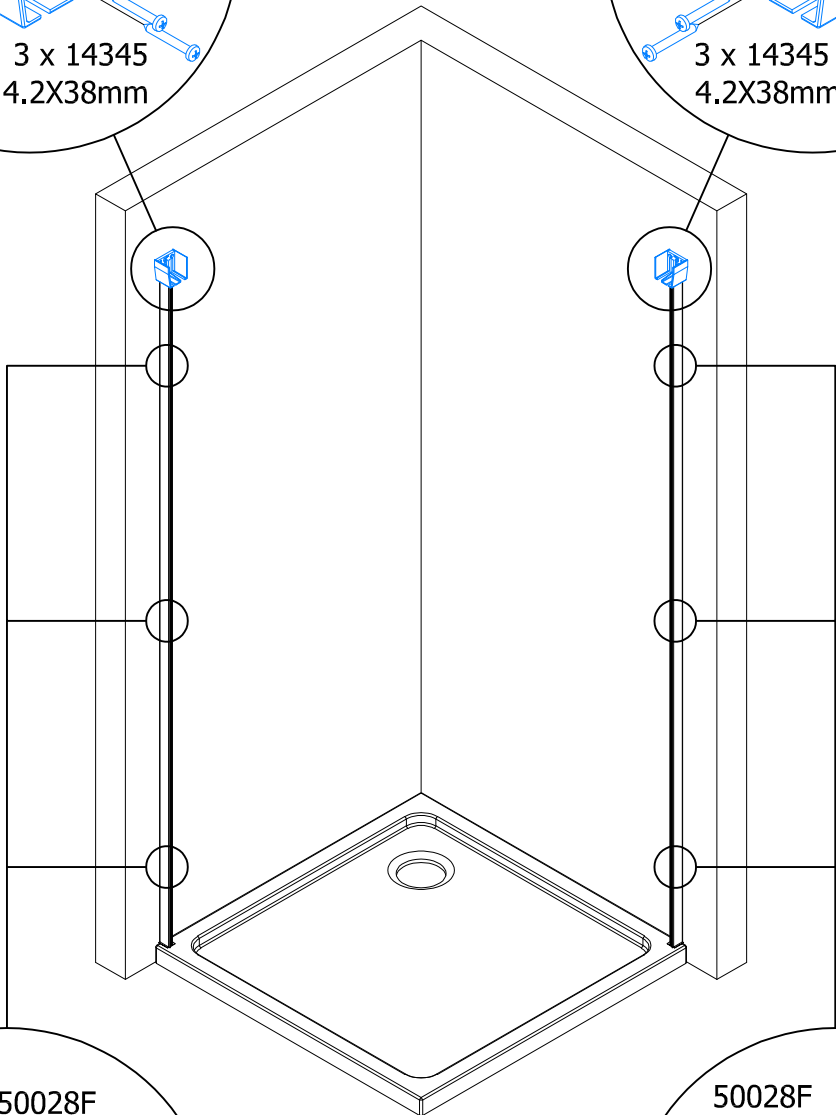
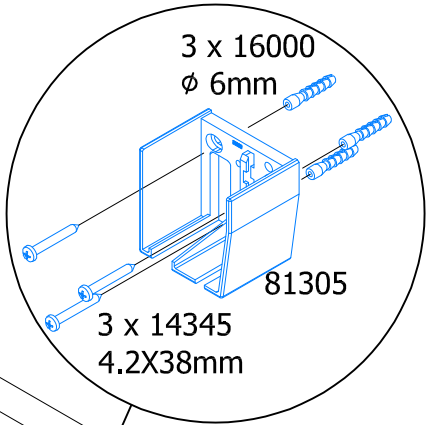


3.1 → 3.4



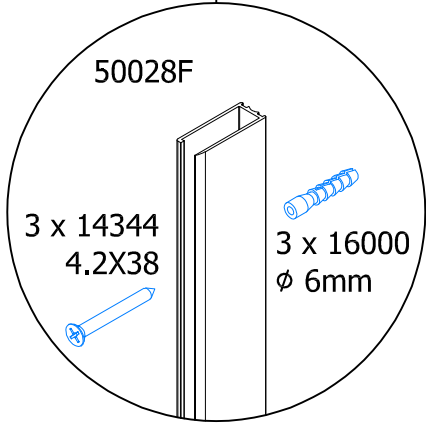
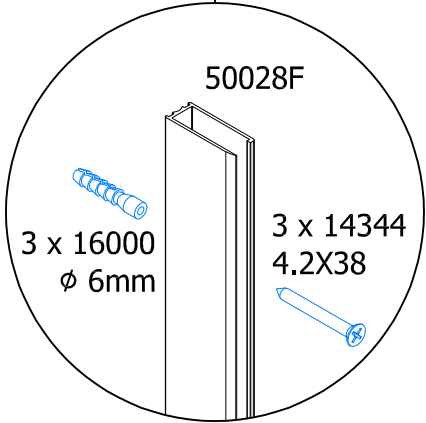
3.3

3.4

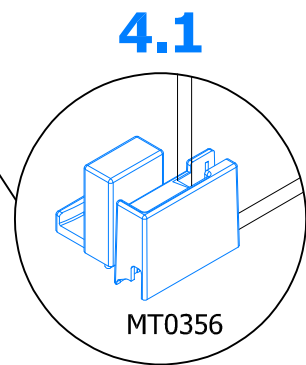
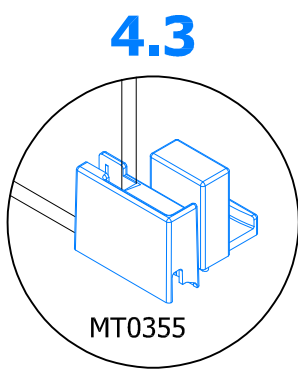
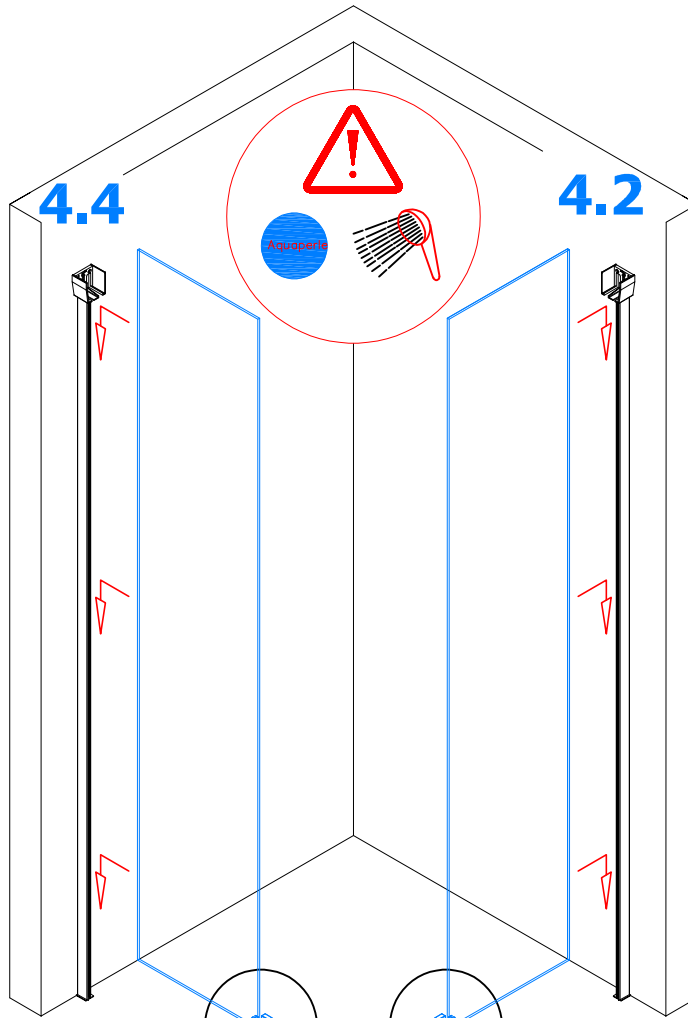


3.1

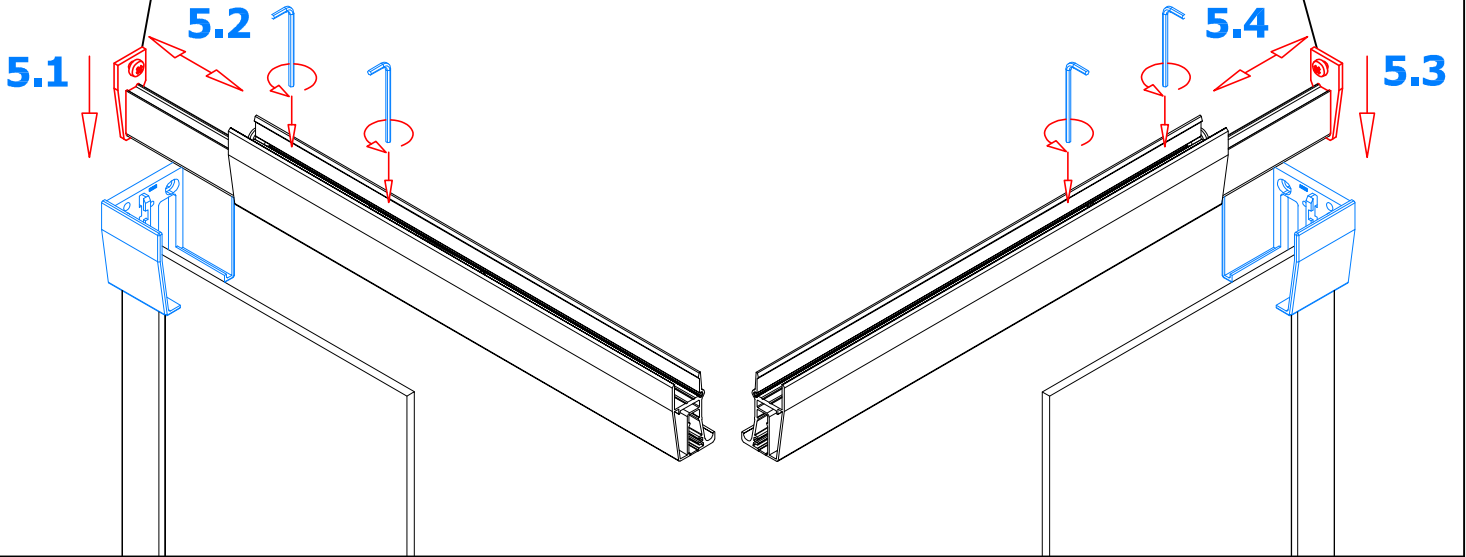
3.2



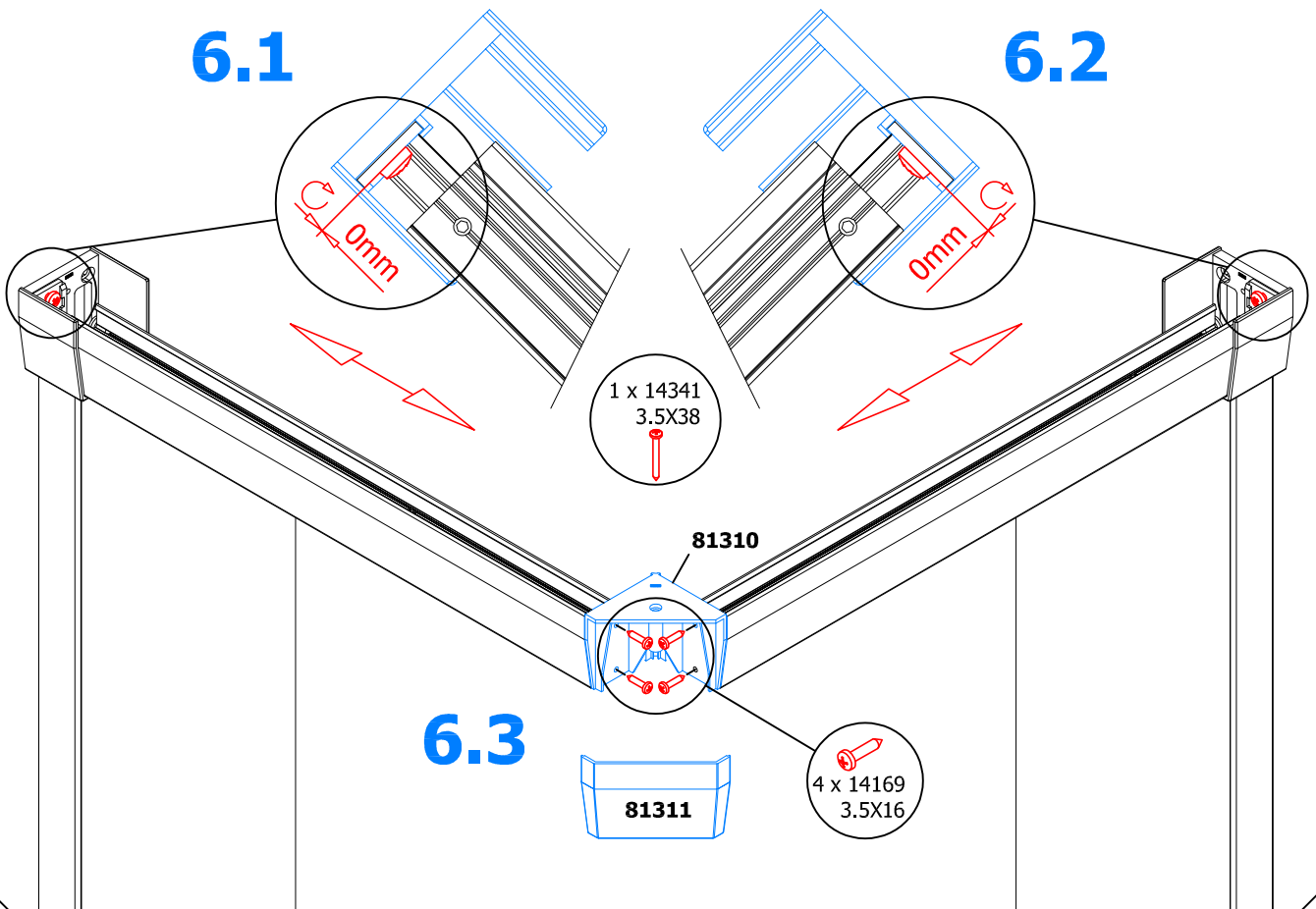
4.1 → 4.4



5.1 → 5.4



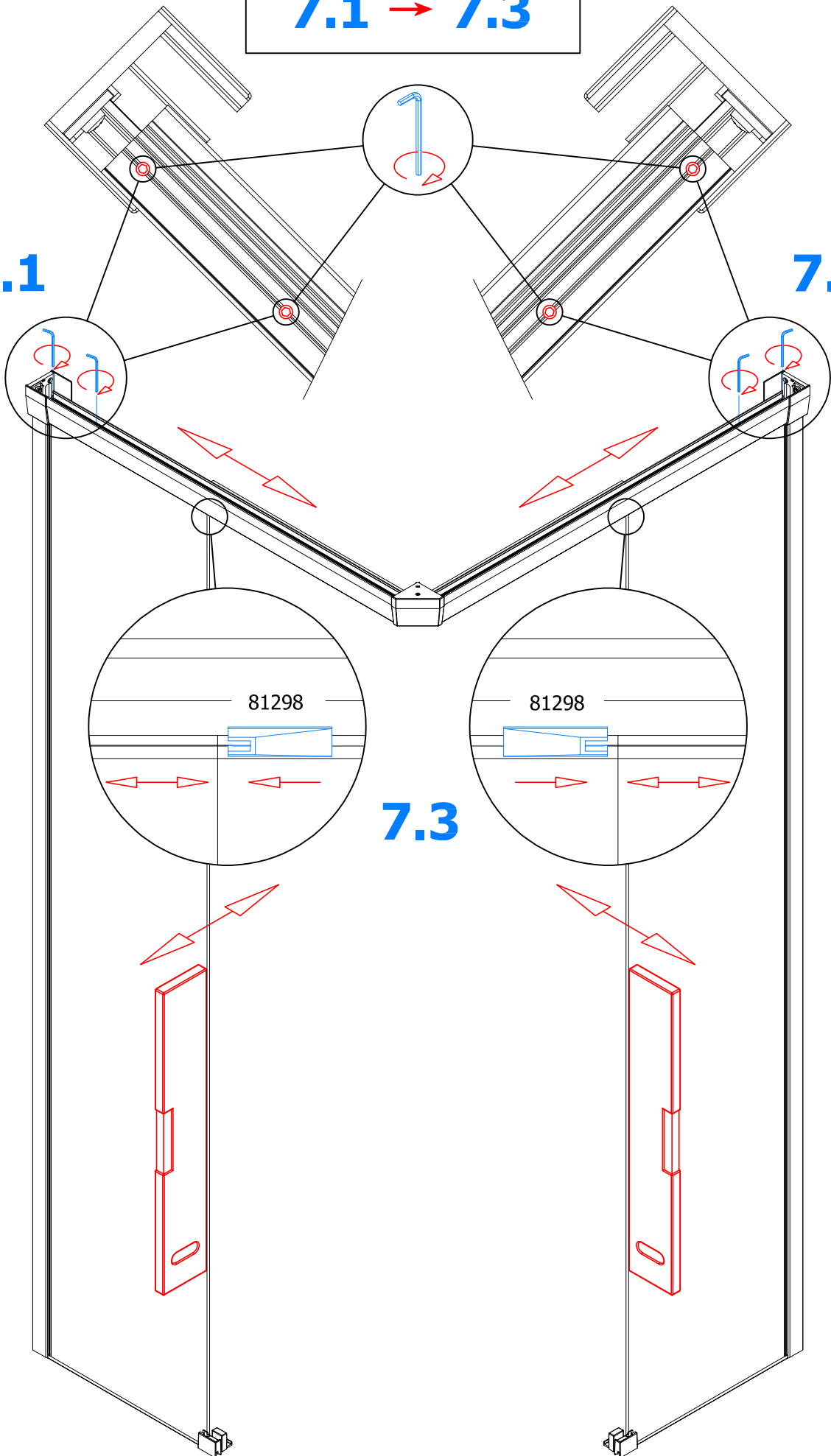
6.1 → 6.3



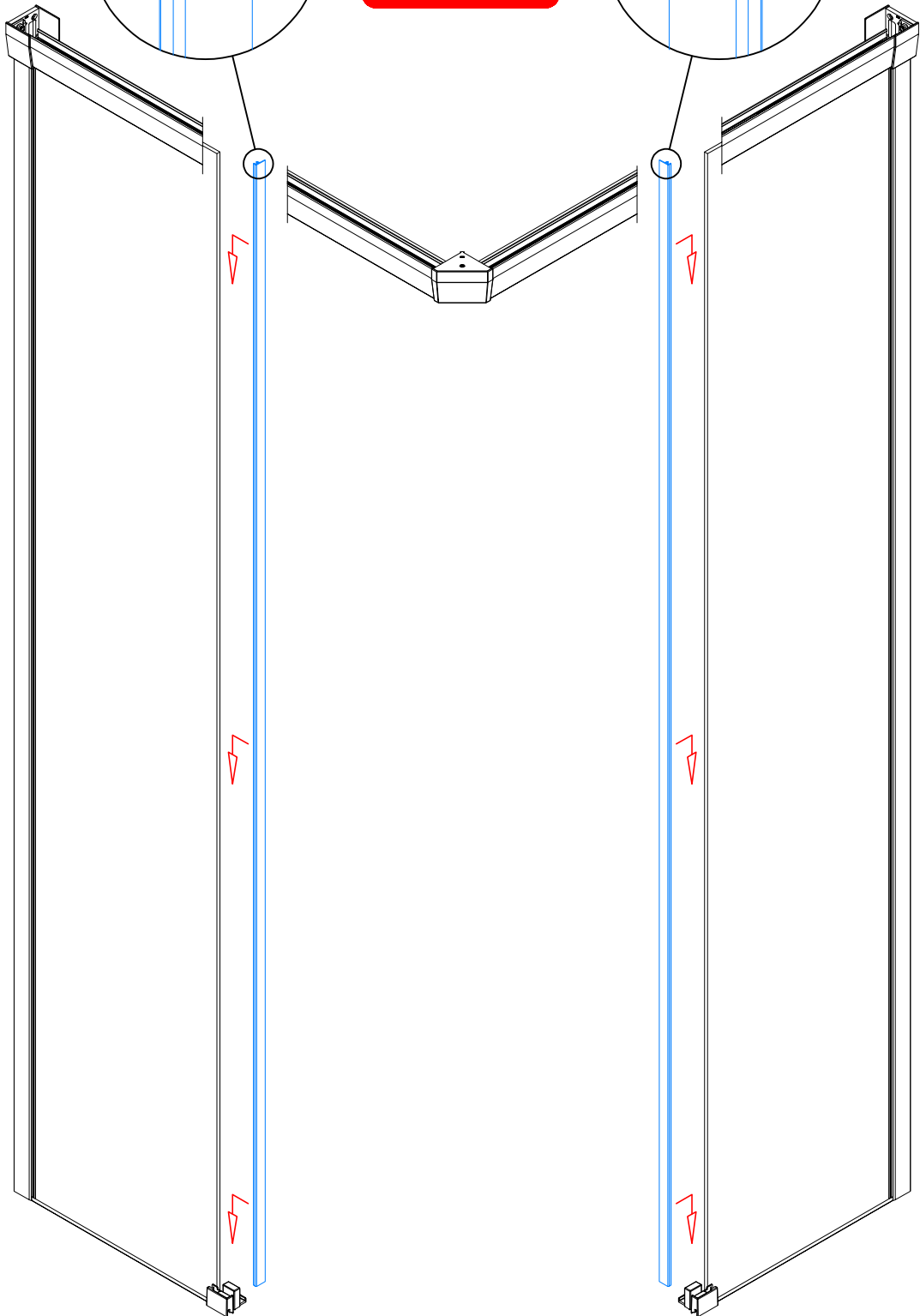
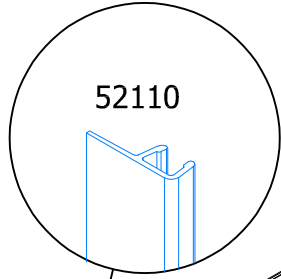
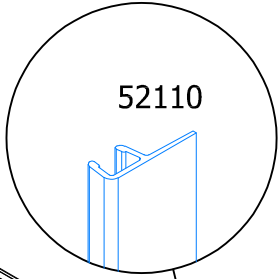
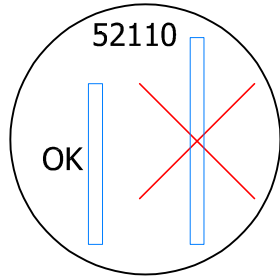
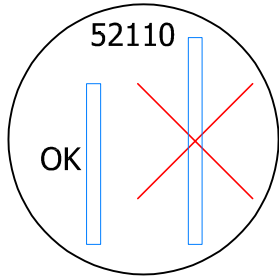
7.1 → 7.3

7.1

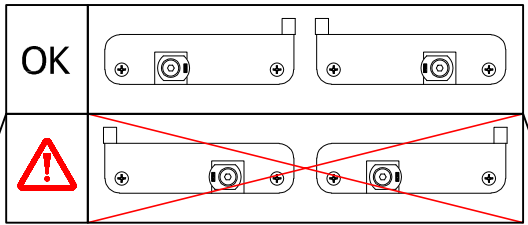
7.2



8.



9.



52110

82215

82215

52110

MT0364

MT0364

52110

OK

52110

OK



Aspettare



Aspettare

2 x MT0382

4x

51602

51602

10.1 → 10.8

10.1

10.2

10.3

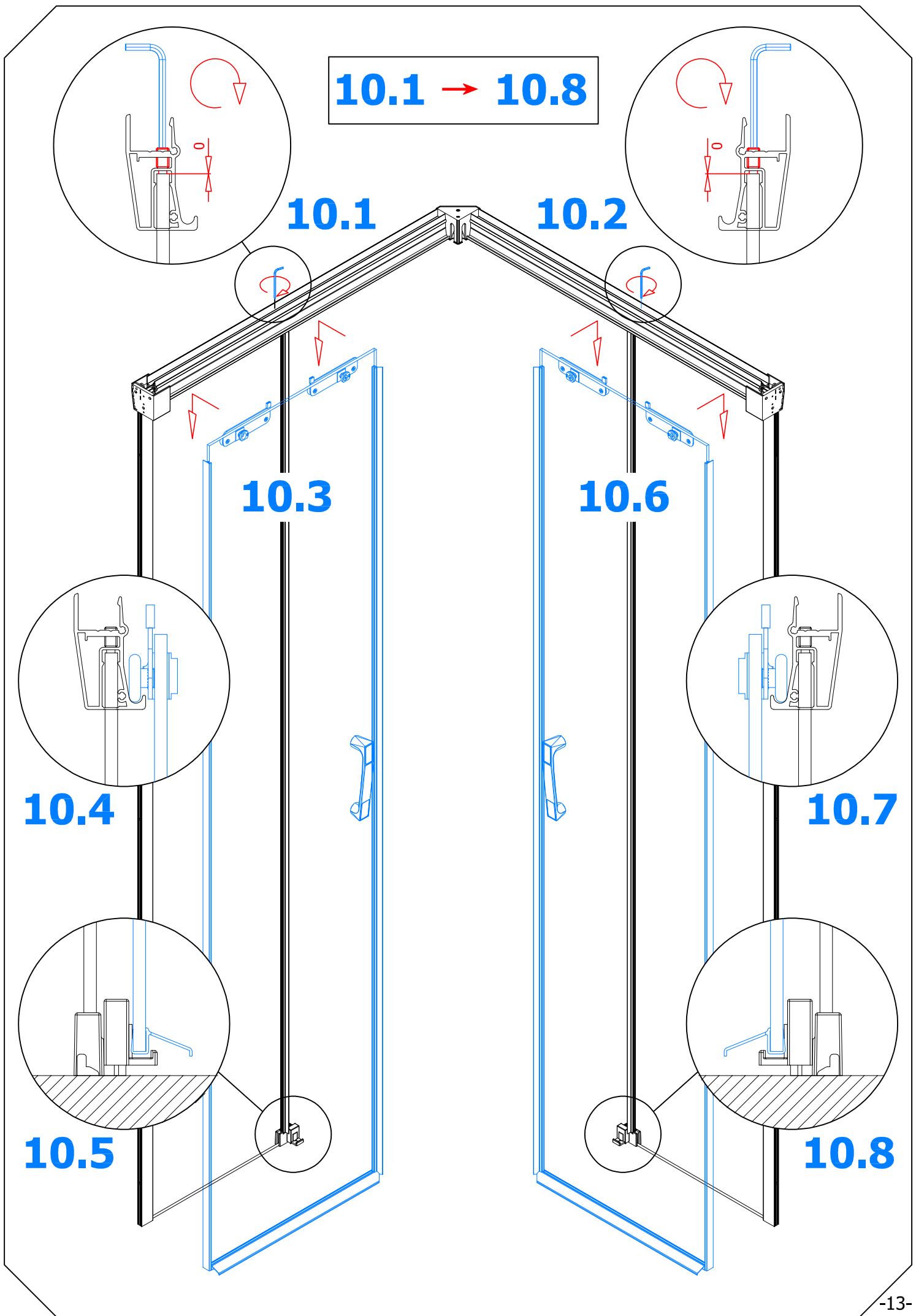
10.6

10.4

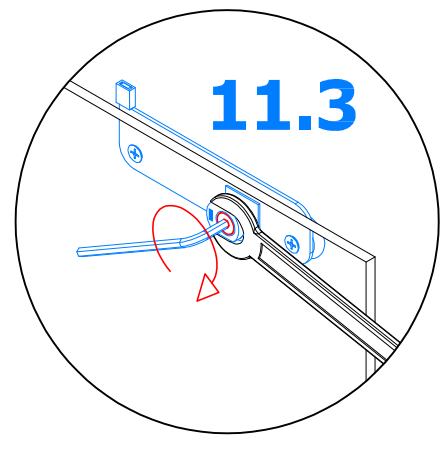
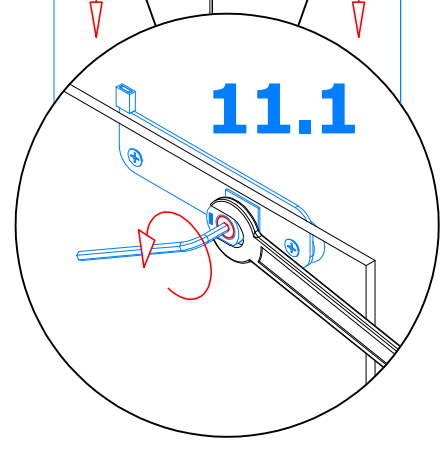
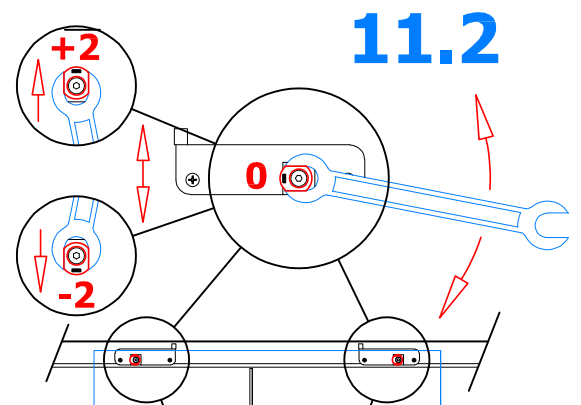
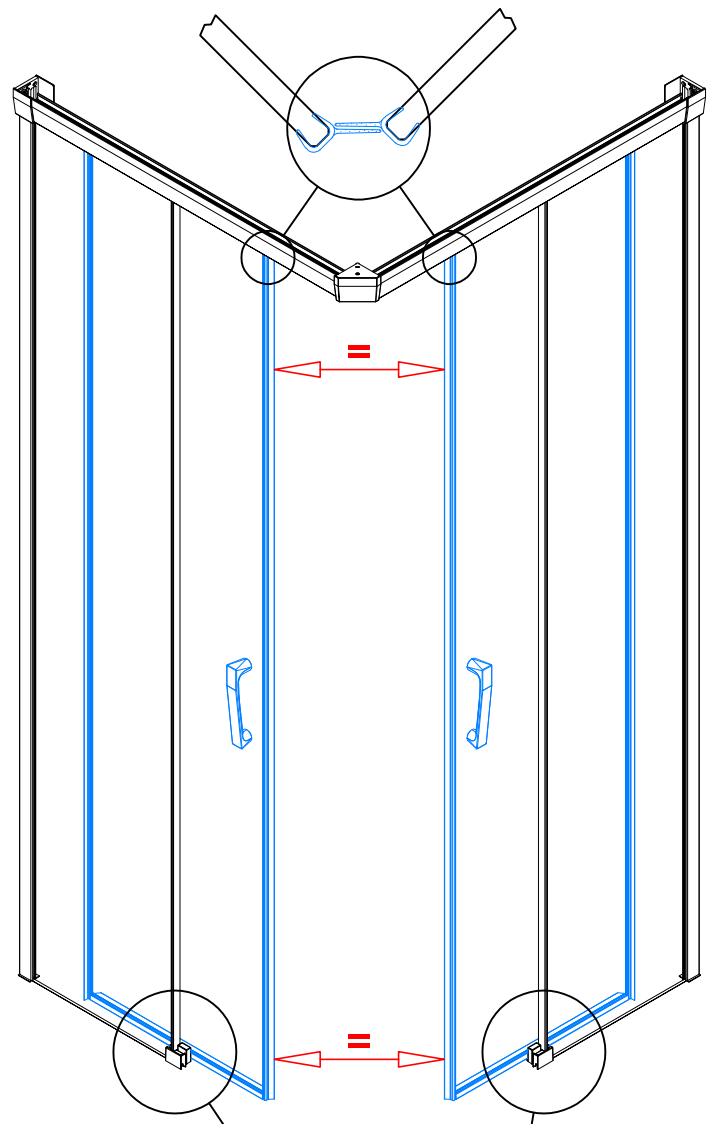
10.7

10.5

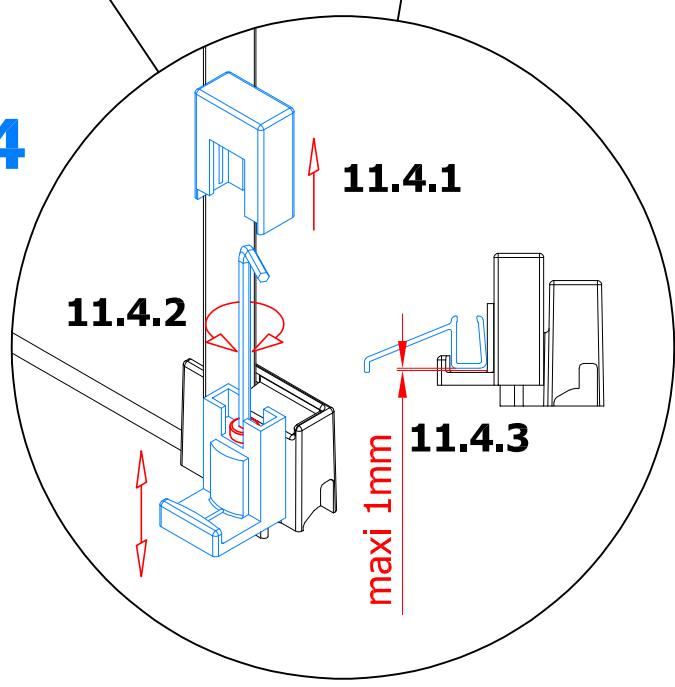
10.8



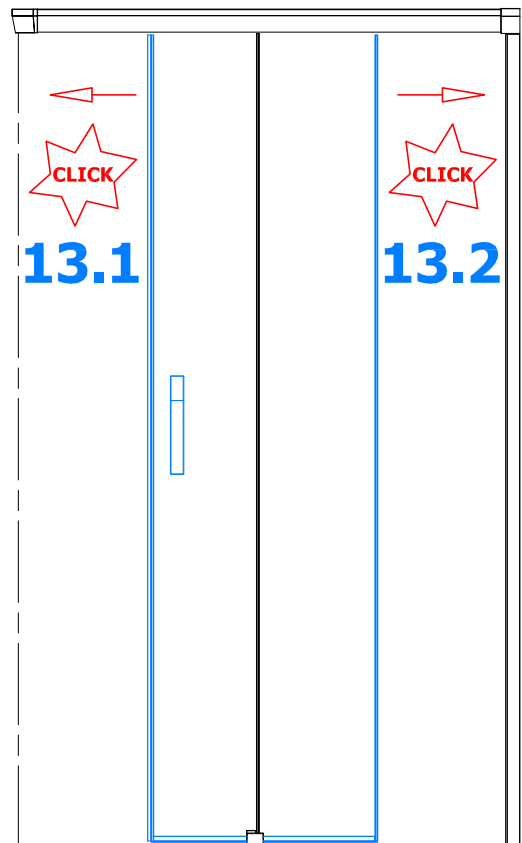
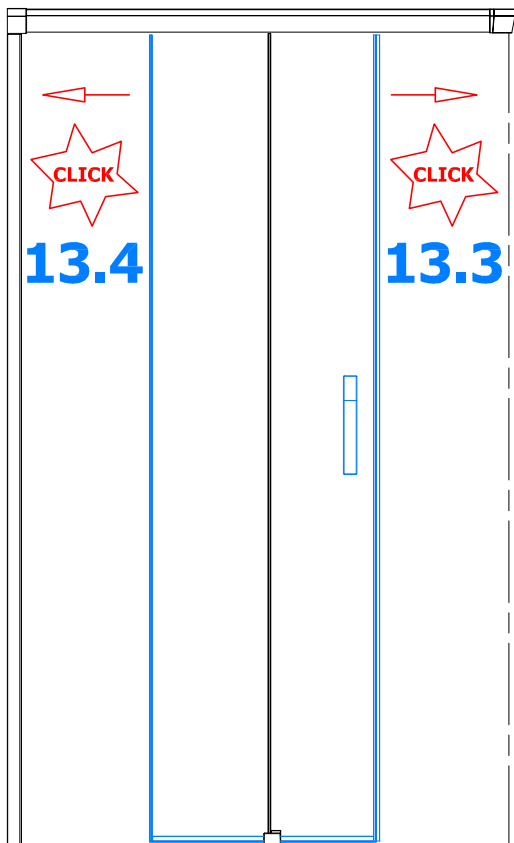
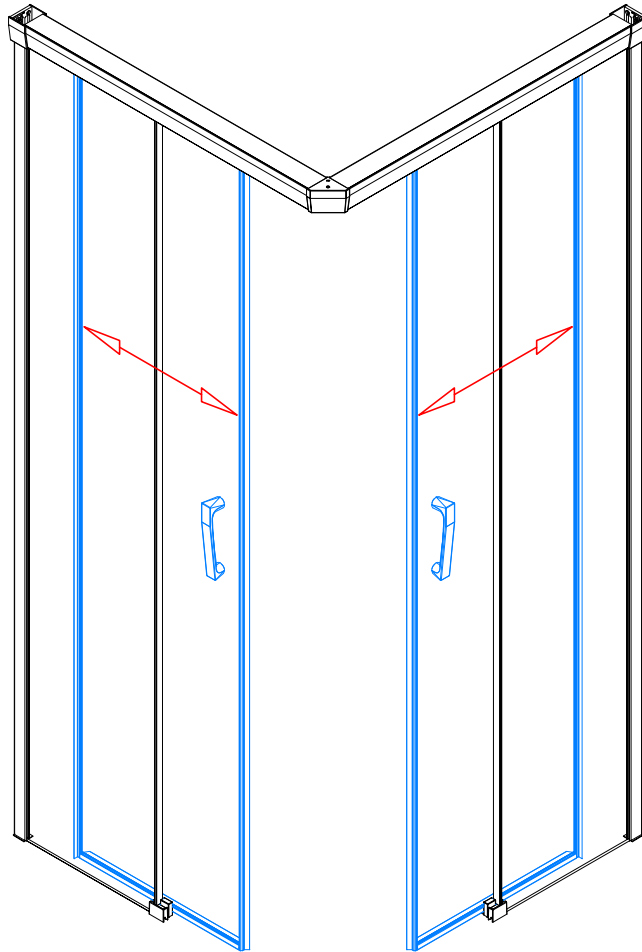
11.1 → 11.4



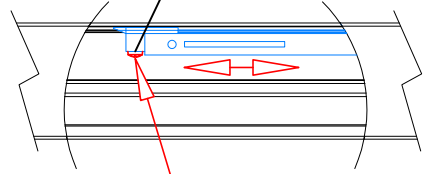
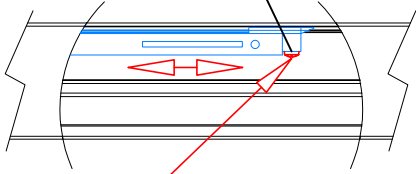
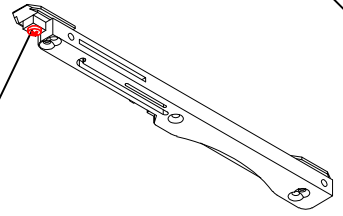
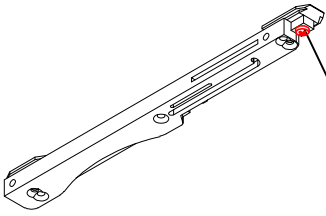
11.4



13.1 → 13.4

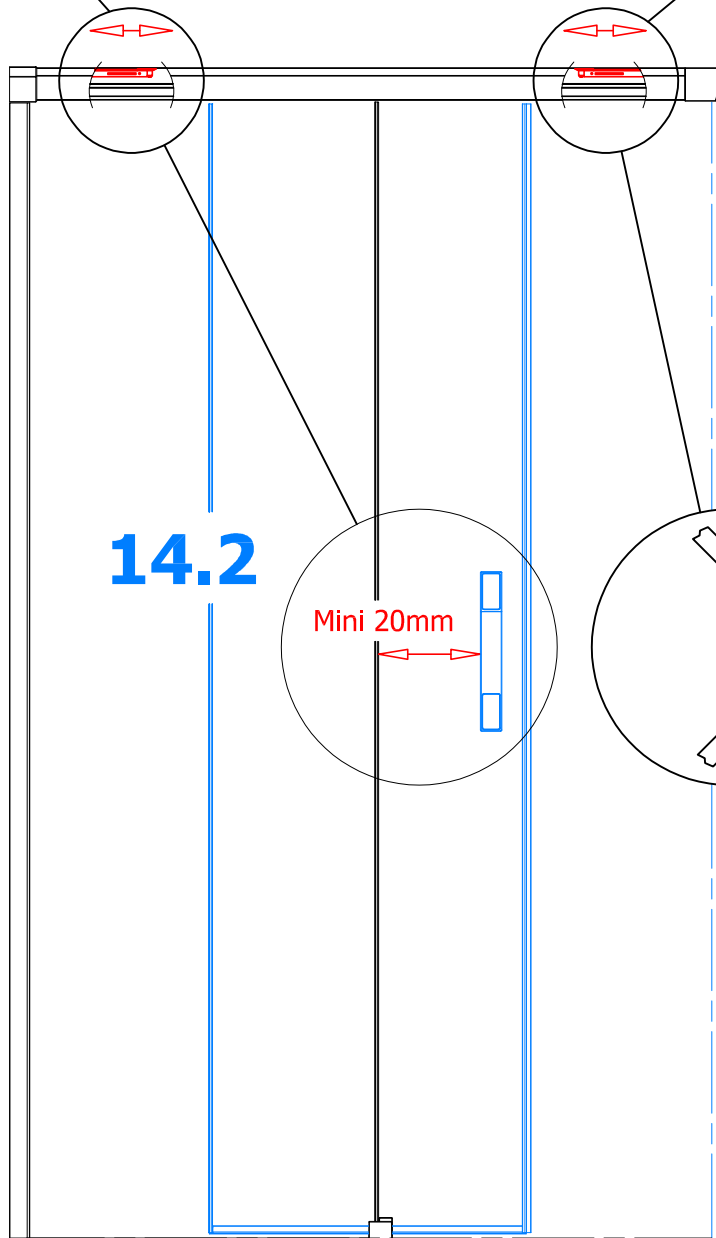


14.1 → 14.6



MT0360			
	14.1	14.2	14.3

MT0359			
	14.4	14.5	14.6

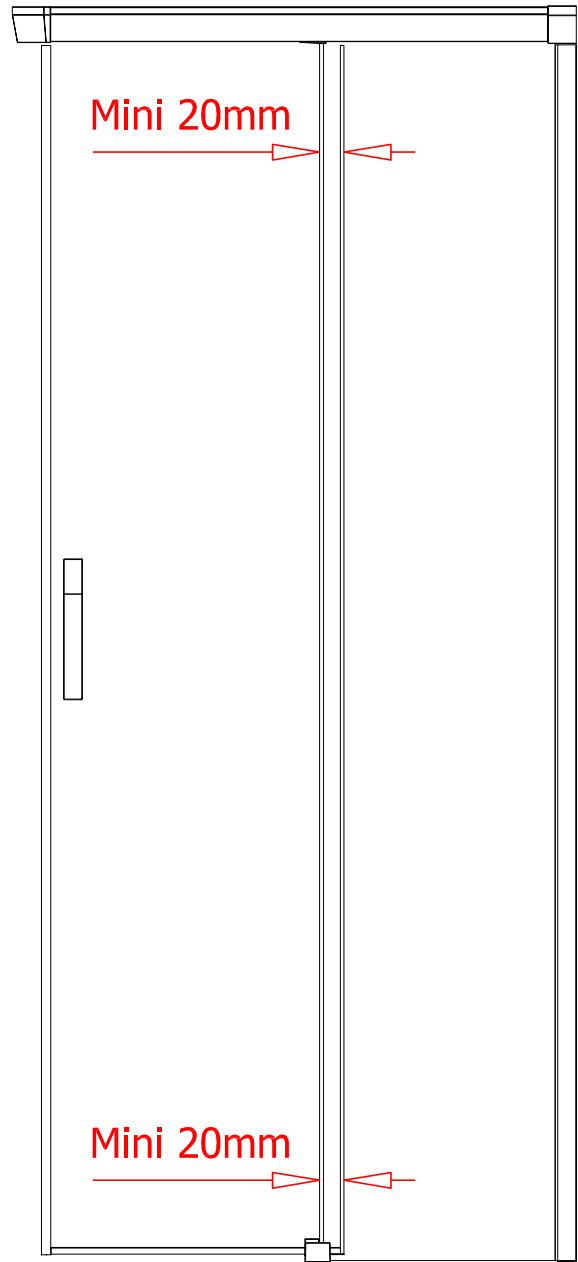
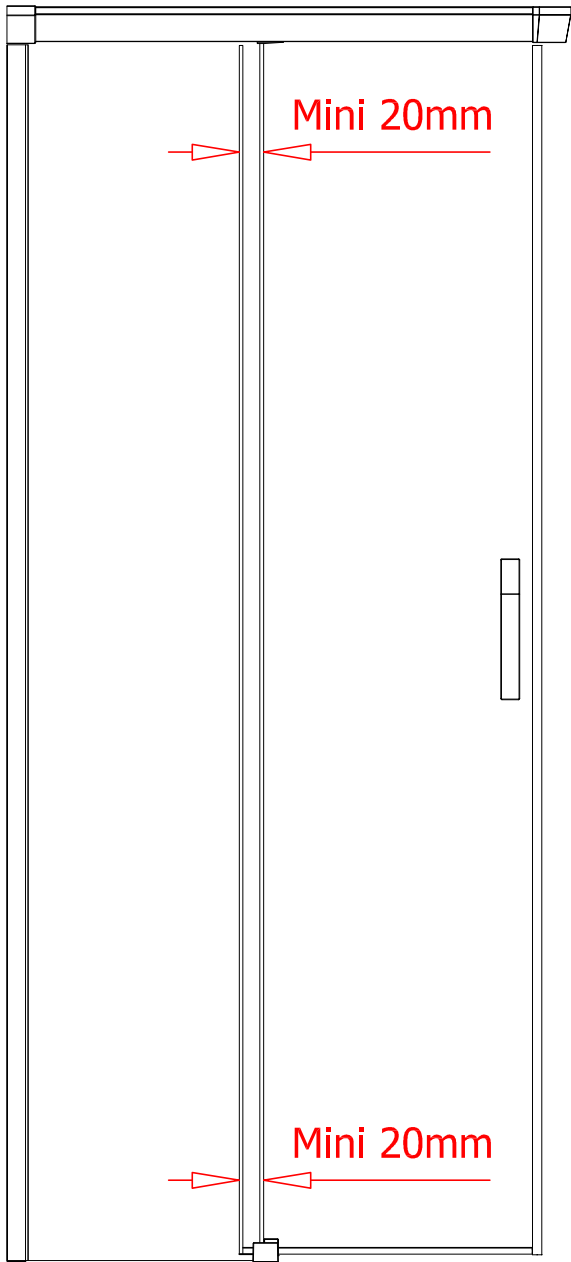


14.2

14.5

Mini 20mm

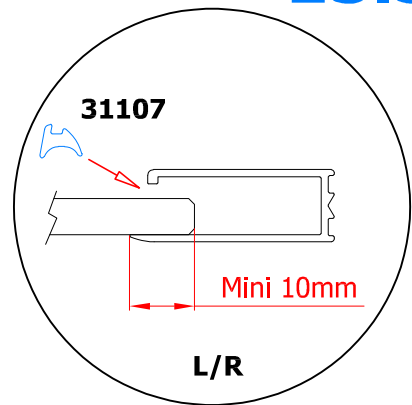
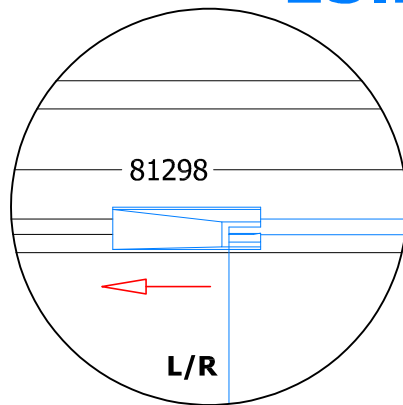
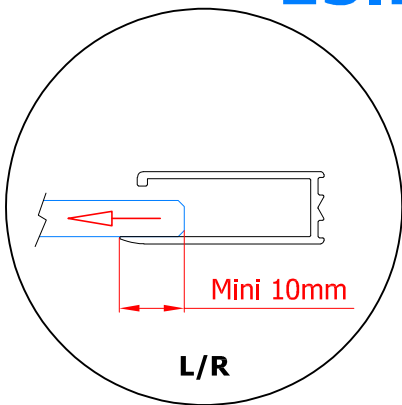
15.1 → 15.3



15.1

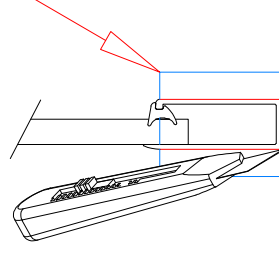
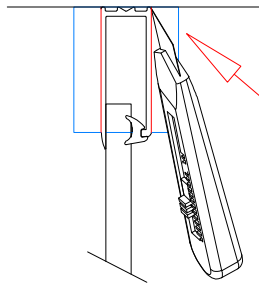
15.2

15.3



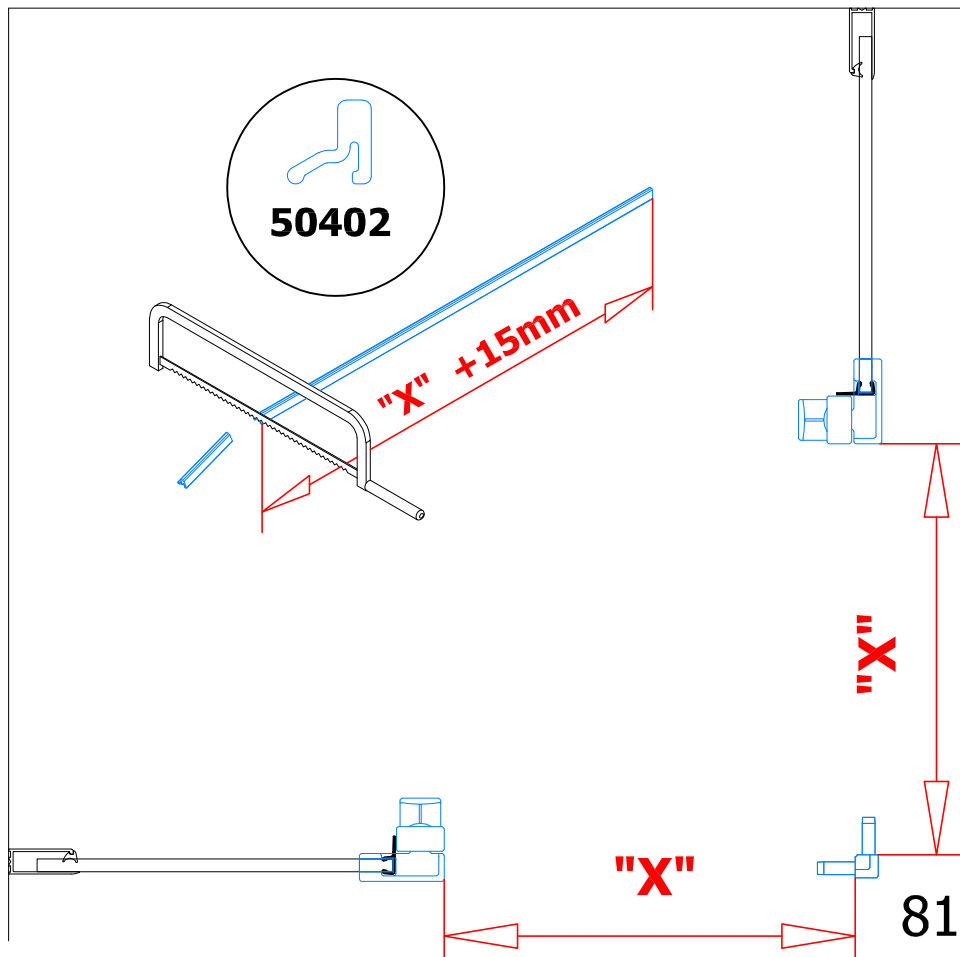
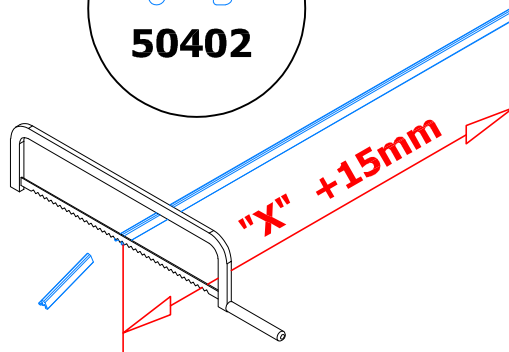
16.

51209



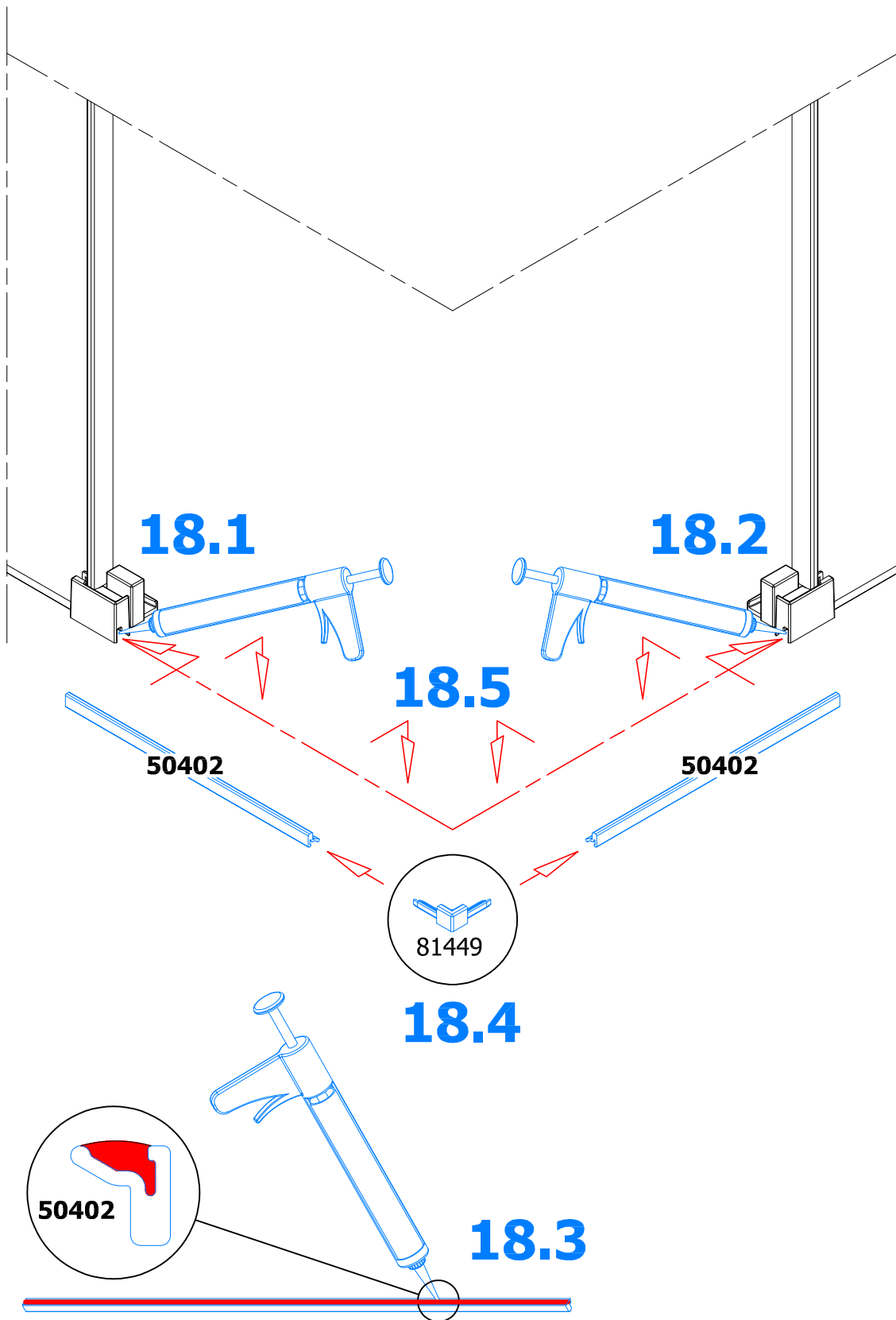
17.

50402

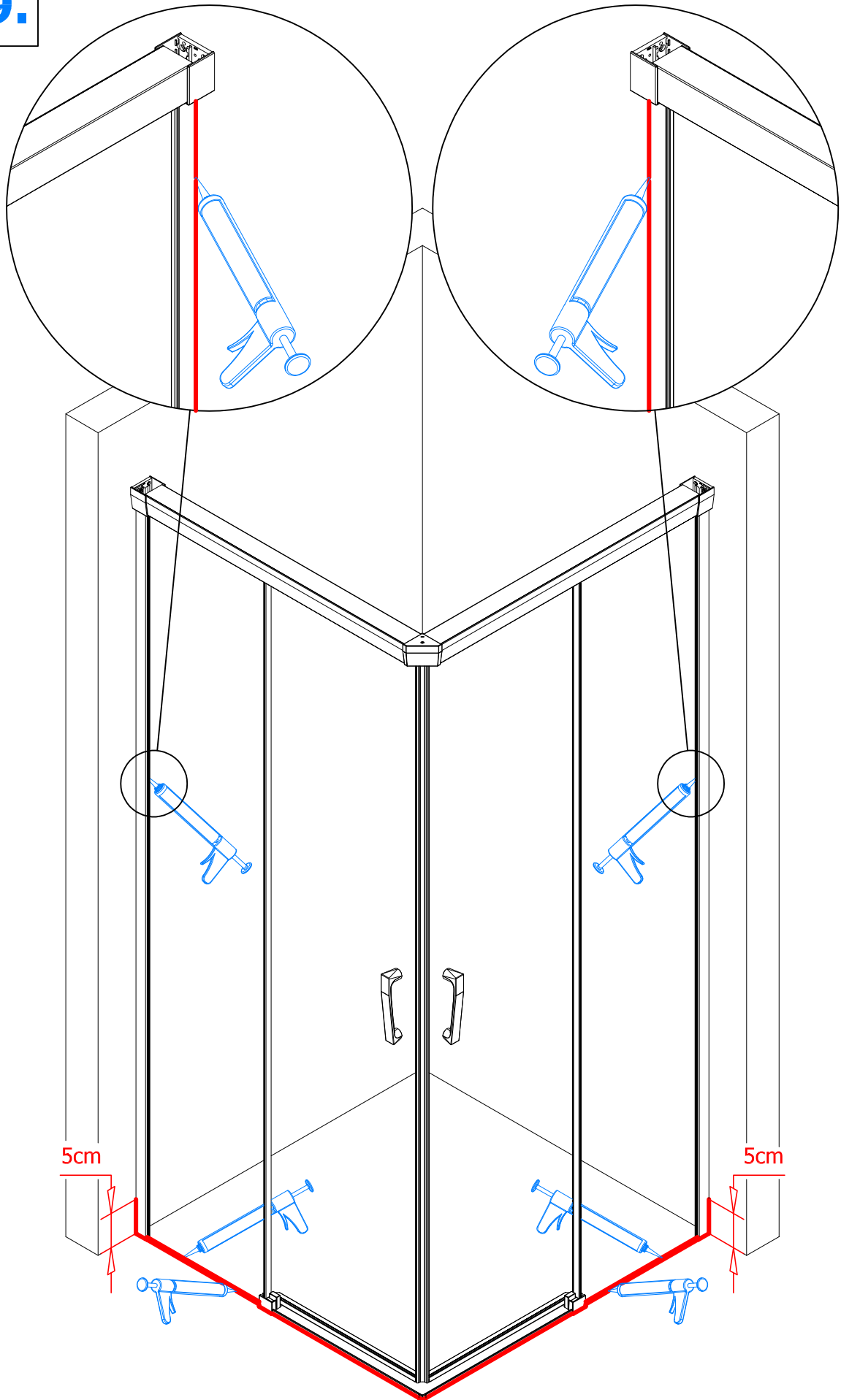


81449

18.1 → 18.5



19.



Achtung! Nur Sanitär-Silikon - bakterizid und fungizid eingestellt verwenden.

Caution! Use only bactericidal and fungicide sanitary silicone.

Attention! N'utiliser que du silicone sanitaire bactéricide et fongicide.

Pozor! Používejte pouze baktericidní a fungicidní sanitární silikon.

Uwaga! Stosować tylko sylikon sanitarny - bakterio i grzybobójczy.

Pozor! Užívajte pouze baktericidný a fungicidný sanitární silikón.

Opgepast! Breng enkel antibacteriële fungicide sanitaire silicoon aan

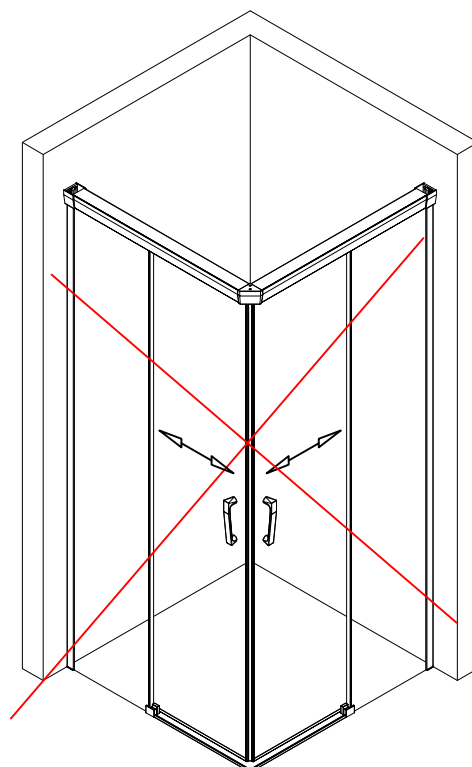
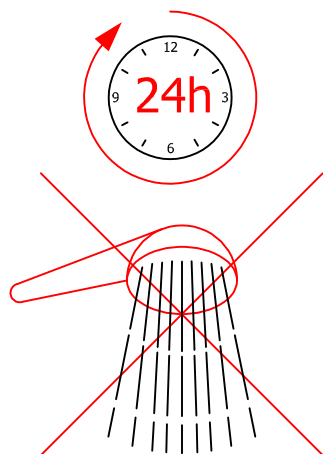
Varning! Använd endast antibakteriell sanitetssilikon

Atenție! Numai siliconul sanitar - bactericid și fungicid pot fi ajustate.

Viktig! Bruk KUN antibaktriell sanitør silikon

УВАГА! Застосовуйте тільки антибактеріальний санітарний силікон

Viktig! Bruk KUN antibaktriell sanitør silikon



QUALITY CONTROL:

- DE** Dieses Produkt wurde unter sorgfältiger Beachtung der Qualitäts-Richtlinien gefertigt und vor dem Verpacken einer eingehenden Prüfung unterzogen. Sollten Sie dennoch einen Produktmangel oder eine Beschädigung feststellen, so setzen Sie sich bitte direkt mit der Firma in Verbindung, bei der Sie dieses Produkt gekauft haben.
- GB** This product was made with careful attention to quality guidelines and was subjected to a thorough examination before packaging. However, if you find a product defect or damage so please get in touch directly with the company in which you have bought this product.
- FR** Ce produit est fabriqué avec une attention particulière selon des normes de qualité et est soumis à un contrôle approfondi avant l'emballage. Toutefois, si le produit présente un défaut ou un dommage, veuillez prendre contact avec l'entreprise qui vous a vendu ce produit.
- CZ** Tento produkt byl vyroben s odbornou péčí podle příslušných kvalitativních směrnic a před zabalením byl důkladně zkontrolován. Pokud u něho přesto zjistíte závadu nebo poškození, kontaktujte prosím firmu, u které jste výrobek zakoupili.
- PL** Produkt ten został wyprodukowany z uwzględnieniem rygorystycznych norm jakościowych, a następnie podany drobiazgowej kontroli przed zapakowaniem. Jeżeli po rozpakowaniu (przed rozpoczęciem montażu!) stwierdzicie Państwo wady lub uszkodzenia to prosimy o natychmiastowe zgłoszenie tego faktu sprzedawcy.
- SK** Tento produkt bol vyrobený s odbornou starostlivosťou podľa príslušných kvalitatívnych smerníc a pred zabalením bol dôkladne skontrolovaný. Ak u neho aj napriek tomu zistíte závadu alebo poškodenie, kontaktujte prosím firmu, u ktorej ste výrobok zakúpili.
- NL** Dit product is gemaakt met zorgvuldige aandacht voor kwaliteitsrichtlijnen en werd onderworpen aan een grondig onderzoek voordat het verpakt werd. Mocht u echter schade of een defect vinden, neem dan rechtstreeks contact op met het bedrijf waar u dit hebt gekocht
- SW** Denna produkt har tillverkats enligt våra höga kvalitetskrav och har genomgått en grundlig undersökning innan den förpackades. Om du upptäcker någon defekt eller skada på produkten så vänligen kontakta företaget som sålt produkten till dig.
- RO** Acest produs a fost fabricat cu o atenție deosebită regulilor de calitate și a fost supus unei inspecții amănunțite înainte de ambalare. Cu toate acestea, dacă descoperiți un defect sau o deteriorare a produsului, vă rugăm să contactați direct compania de la care ați achiziționat produsul..
- DK** Produktet er produsert i henhold til våre høye og strenge kvalitets krav og testet nøye for innpakking. Ta kontakt med sals stedet om du oppdager noen uregelmessigheter
- UA** Цей продукт був виготовлений з особливою увагою до інструкцій з якості та був ретельно перевірений перед пакуванням. Однак, якщо ви виявите дефект або пошкодження продукту, зв'яжіться безпосередньо з компанією, в якій ви придбали цей продукт.
- NO** Produktet er produsert i henhold til våre høye og strenge kvalitets krav og testet nøye for innpakking. Ta kontakt med sals stedet om du oppdager noen uregelmessigheter

.....

.....

.....

.....

.....

.....