

EN Instruction manual for LED light panel WD170-B - WD175-B

Dear customer, thank you for purchasing our product. For its safe and full functioning, please read these instructions carefully and adhere to them to avoid product misuse or damage. Please prevent unauthorized use of this appliance and always observe all rules for using electric appliances. Keep these instructions for future reference. This appliance is intended for home use only (indoors). Avoid contact with liquids.

The installation must be performed by qualified personnel only.

CZ Návod k použití světelných panelů Solight WD170-B - WD175-B

Vážený zákazníku, děkujeme za zakoupení našeho výrobku. Pozorně si přečtete následující pokyny a dodržujte je, aby vám sloužil bezpečně a k plné spokojenosti. Předědte tak jeho nesprávnému použití či poškození. Zabraňte neodborné manipulaci s tímto přístrojem a vždy dodržujte zásady používání elektrospotřebičů. Návod k použití pečlivě uschovejte. Určeno k použití v domácnosti nebo uvnitř místnosti. Zamezte kontaktu výrobku s kapalinami. Montáž může provádět pouze kvalifikovaný pracovník s kvalifikací dle vyhlášky č. 50/1978 Sb. v platném znění, minimálně pracovník znalý dle § 5 vyhlášky č. 50/1978 Sb., v platném znění.

SK Návod na použitie svetelných panelov WD170-B - WD175-B

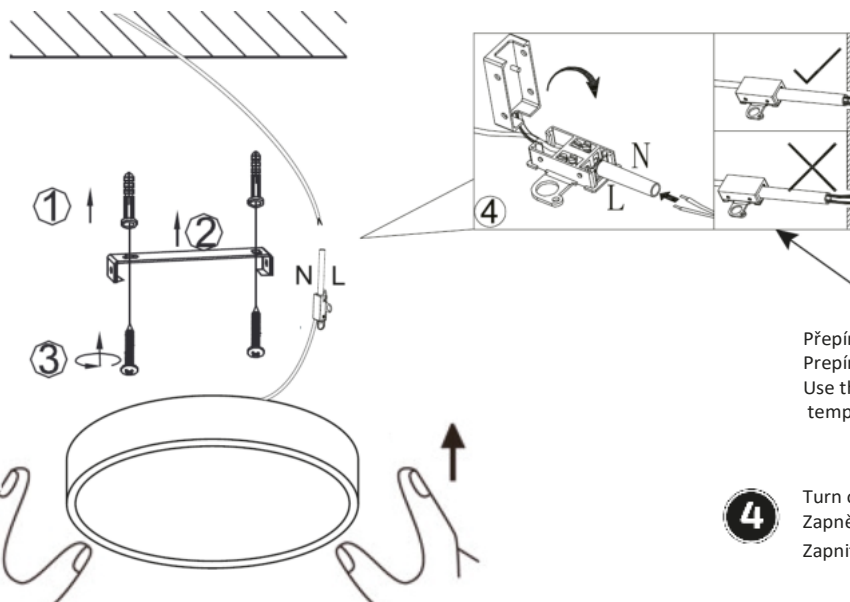
Vážený zákazník, ďakujeme za zakúpenie nášho výrobku. Pozorne si prečítajte nasledujúce pokyny a dodržujte ich, aby vám slúžil bezpečne a k plnej spokojnosti. Predídete tak jeho nesprávnemu používaniu či poškodeniu. Zabráňte neodbornej manipulácii s týmto prístrojom a vždy dodržujte zásady používania elektrospotrebičov. Návod k používaniu dobre uschovajte. Výrobok je určený k používaniu v domácnosti alebo vnútri miestnosti. Zabráňte kontaktu výrobku s kvapalinami.

Montáž môže vykonávať len kvalifikovaný pracovník.

A) Installation for/Instalace/Inštalácia

- 1** Turn off the power supply!
Vypněte přívod elektrického proudu!
Vypnite prívod elektrického prúdu!

2



Přepínačem zvolte teplotu světla **3000K**
Prepínačom zvol'te teplotu svetla **4000K**
Use the switch to select the light **6000K**
temperature

- 4** Turn on the power supply.
Zapněte přívod elektrického proudu.
Zapnite prívod elektrického prúdu

Světelný zdroj tohoto svítidla je nevyměnitelný, po skončení životnosti je třeba vyměnit svítidlo celé a zlikvidovat jej na místě pro to určeném. Tento produkt obsahuje světelný zdroj, který z konstrukčních důvodů nelze vyjmout pro ověření, a proto je celý produkt považován za světelný zdroj. Přívodní kabel nelze vyměnit, je-li poškozený, zařízení nesmí být nadále používáno.

Svetelný zdroj tohto svietidla je nevymeniteľný, po skončení životnosti je potrebné vymeniť svietidlo celé a zlikvidovať ho na mieste pre to určenom. Tento produkt obsahuje svetelný zdroj, ktorý z konštrukčných dôvodov nie je možné vybrať pre overenie, a preto je celý produkt považovaný za svetelný zdroj. Prívodný kábel nie je možné vymeniť, ak je poškodený, zariadenie nesmie byť naďalej používané.

Manufacturer is not responsible for any damage caused by improper use. The light source of this luminaire is not replaceable; when the light source reaches its end of life the whole luminaire shall be replaced. Declaration of Conformity is available on www.solight.cz/ Výrobce neručí za žádné škody způsobené nesprávným použitím. / Světelný zdroj tohoto svítidla je nevyměnitelný, po skončení životnosti je třeba vyměnit svítidlo celé a zlikvidovat jej na místě pro to určeném. / Na výrobek je vystaveno CE prohlášení o shodě a je ke stažení na www.solight.cz/ Výrobca neručí za žiadne škody spôsobené nesprávnym použitím. Svetelný zdroj tohto svietidla je nevymeniteľný, po skončení životnosti je potrebné vymeniť svietidlo celé a zlikvidovať ho na mieste pre to určenom. Na výrobok je vystavené CE vyhlásenie o zhode a je k stiahnutiu na www.solight.sk