

CZ Návod k obsluze PIR čidla Solight WPIR04



Vážení zákazníci, rádi bychom Vám poděkovali za zakoupení našeho výrobku. Aby Vám výrobek sloužil bezpečně a k Vaší plné spokojenosti, přečtěte si prosím následující pokyny a dodržujte je. Zabráníte tak nesprávnému použití nebo poškození výrobku. Vyvarujte se neodborného zacházení se zařízením a vždy dodržujte obecné zásady používání elektrických spotřebičů. Výrobek je určen pro použití v domácnosti nebo v interiérech. Nevystavujte výrobek prostředí s trvale vysokou vlhkostí, zabraňte jeho kontaktu s tekutinami. Návod k obsluze si uschovejte.

Specifikace

Zdroj napájení: 220-240 V/AC

Frekvence napájení: 50/60 Hz

Okolní intenzita světla: <10 až 2000 lux (nastavitelná)

Časová prodleva: Min. 10 s ± 3 s
Max. 7 min ± 2 min

Jmenovitá zátěž: Max. 800W – žárovka
300W – LED světlo

Detekční rozsah: 180 °

Detekční vzdálenost: 12m max. (< 24 °C)

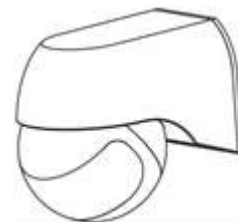
Provozní teplota: -10 až +40 °C

Provozní vlhkost: < 93 % rel. vl.

Příkon: cca 0,5 W

Instalační výška: 1,8-2,5 m

Rychlost detekce: 0,6-1,5 m/s



Montážní poloha

Polohu instalace určete podle následujících zásad:

- Nesměřujte detektor na předměty s vysoce odrazivými povrchy, jako jsou zrcadla apod.
- Neumisťujte detektor do blízkosti zdrojů tepla, jako jsou topné ventilátory, klimatizační jednotky, svítidla apod.
- Nesměřujte detektor na předměty, které se mohou pohybovat vlivem větru, jako jsou záclony, vysoké rostliny apod.

Dodržujte detekční úhly zobrazené na následujících náčrtech:

Instalace

Instalaci smí provádět pouze kvalifikovaný personál! Před instalací vypněte napájení!

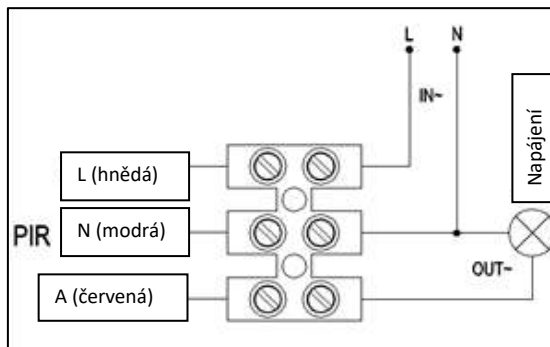
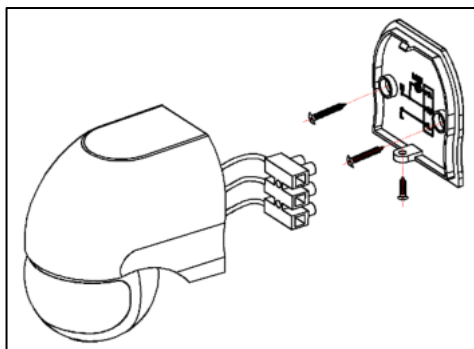
1. Odšroubujte jeden šroub na zadní straně a otevřete spodní kryt.
2. Provlékněte napájecí kabel skrz otvor a připojte jej ke svorkovnici podle schématu níže.
3. Upevněte spodní část ke stěně pomocí přiložených šroubů.
4. Připevněte snímač ke spodní části pomocí šroubu, který jste v prvním kroku povolili.



Dobrá citlivost

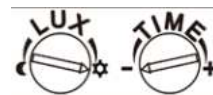


Slabá citlivost



Testování a nastavení

1. Nastavte regulátory *Time (Čas)* a *Lux* podle náčrtu.
Otočte regulátor *Time (Čas)* proti směru hodinových ručiček na minimum (-).
Otočte regulátor *Lux* ve směru hodinových ručiček na maximum (SUN).
2. Zapněte napájení. Spuštění a aktivace čidla trvá asi 30 sekund. Přijme-li čidlo indukční signál, rozsvítí žárovku. Časová prodleva se postupně prodlužuje: Přijme-li čidlo další indukční signál, počítání časové prodlevy se spustí znovu. V případě, že signál vypadne, žárovka zhasne po 10 s ± 3 s.
3. Nastavte regulátory *Time (Čas)* a *Lux* podle potřeby.



Poznámky

- Pokud provádíte testování za denního světla, otočte ovladač *Lux* do maximální polohy (SUN), jinak čidlo svítidlo nezapne.
- Je-li žárovka silnější než 60 W, měla by být vzdálenost mezi čidlem a žárovkou alespoň 60 cm.

Výrobce: Solight Holding, s.r.o., Na Brně 1972, Hradec Králové 500 06