

CZ Návod k obsluze PIR čidla Solight WPIR02



Vážený zákazníku, rádi bychom Vám poděkovali za zakoupení našeho výrobku. Aby Vám výrobek sloužil bezpečně a k Vaší plné spokojenosti, přečtěte si prosím následující pokyny a dodržujte je. Zabráňte tak nesprávnému použití nebo poškození výrobku. Vyvarujte se neodborného zacházení se zařízením a vždy dodržujte obecné zásady používání elektrických spotřebičů. Výrobek je určen pro použití v domácnosti nebo v interiérech. Nevystavujte výrobek prostředí s trvale vysokou vlhkostí, zabraňte jeho kontaktu s tekutinami. Návod k obsluze si uschovejte.

Specifikace

Zdroj napájení: 220-240 V/AC

Frekvence napájení: 50/60 Hz

Okolní intenzita světla: <10 až 2000 lux (nastavitelná)

Časová prodleva: Min. 10 s ± 3 s

Max. 7 min ± 2 min

Jmenovitá zátěž: Max. 1200 W – žárovka

300 W – LED světlo

Detekční rozsah: 360 °

Detekční vzdálenost: 6m max. (< 24 °C)

Provozní teplota: -20 až +40 °C

Provozní vlhkost: < 93 % rel. vl.

Příkon: cca 0,5 W

Instalační výška: 1,8-2,5 m

Rychlost detekce: 0,6-1,5 m/s



Montážní poloha

Polohu instalace určete podle následujících zásad:

- Nesměrujte detektor na předměty s vysoce odrazivými povrchy, jako jsou zrcadla apod.
- Neumisťujte detektor do blízkosti zdrojů tepla, jako jsou topné ventilátory, klimatizační jednotky, svítidla apod.
- Nesměrujte detektor na předměty, které se mohou pohybovat vlivem větru, jako jsou záclony, vysoké rostliny apod.

Dodržujte detekční úhly zobrazené na následujících náčrtech:

Instalace

Instalaci smí provádět pouze kvalifikovaný personál! Před instalací vypněte napájení!

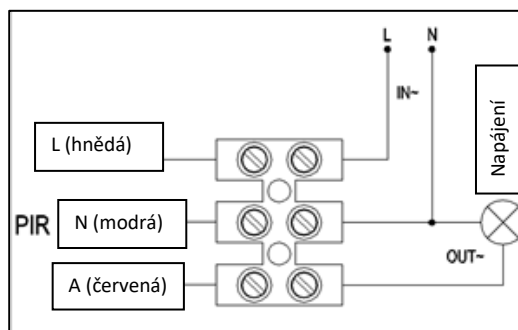
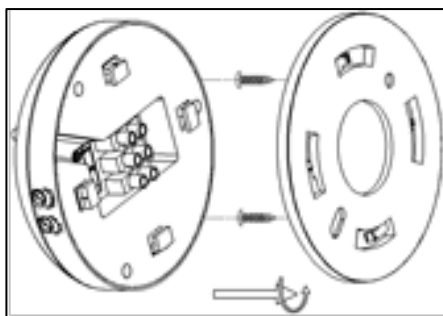
1. Otočte spodní kryt proti směru hodinových ručiček a otevřete jej.
2. Protáhněte napájecí kabel otvorem uprostřed spodního krytu. Připojte kabel do svorkovnice podle schématu níže.
3. Upevněte spodní část ke stěně pomocí přiložených šroubů.
4. Připevněte čidlo ke spodní části a otočením ve směru hodinových ručiček jej zajistěte.



Dobrá citlivost

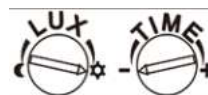


Slabá citlivost



Testování a nastavení

1. Nastavte regulátory *Time* (Čas) a *Lux* podle náčrtu.
Otočte regulátor *Time* (Čas) proti směru hodinových ručiček na minimum (-).
Otočte regulátor *Lux* ve směru hodinových ručiček na maximum (SUN).
2. Zapněte napájení. Spuštění a aktivace čidla trvá asi 30 sekund. Přejme-li čidlo indukční signál, rozsvítí světlo. Časová prodleva se postupně prodlužuje: Přejme-li čidlo další indukční signál, počítání časové prodlevy se spustí znovu. V případě, že signál vypadne, světlo zhasne po 10 s ± 3 s.
3. Nastavte regulátory *Time* (Čas) a *Lux* podle potřeby.



Poznámky

- Pokud provádíte testování za denního světla, otočte ovladač *Lux* do maximální polohy (SUN), jinak čidlo svítidlo nezapne.
- Je-li zdroj světla silnější než 60 W, měla by být vzdálenost mezi čidlem a zdrojem světla alespoň 60 cm.

Výrobce: Solight Holding, s.r.o., Na Brně 1972, Hradec Králové 500 06