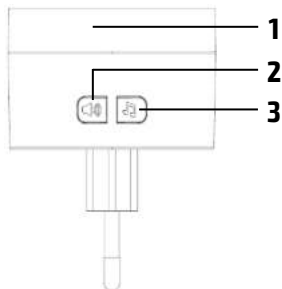


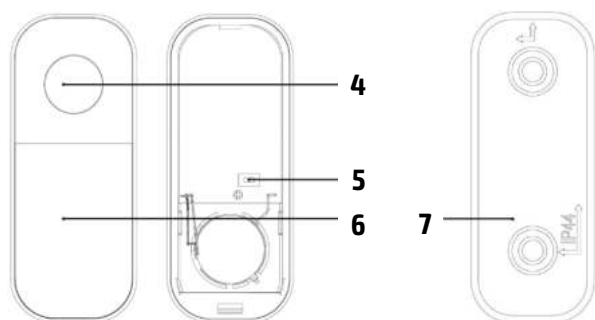
Sada se skládá z tlačítka zvonku (vysílače) a zvonku (přijímače). Zvonek je určen pro trvalé připojení k elektrické síti 230 V AC/50 Hz. Přenos mezi tlačítkem a zvonkem probíhá prostřednictvím rádiových vln o frekvenci 433,92 MHz. Dosah závisí na místních podmínkách a dosahuje až 180 m na volném prostranství bez rušení. Sada má takzvanou funkci párování (Learning code) – tlačítko je schopno vygenerovat vlastní párovací kód, který přijímá zvonek a ukládá jej do své paměti. Sada tak lze rozšířit o další vysílače nebo přijímače. Funkce párování také zabraňuje tomu, aby sada ovlivňovala sousední zvony. Pro správné používání si přečtěte návod k použití.

### Popis zvonku



1. LED indikátor
2. Změna hlasitosti
3. Výběr melodie

### Popis tlačítka



4. Tlačítko zvonění
5. Tlačítko vymazání párování
6. Místo pro jmenovku
7. Základna

### Specifikace

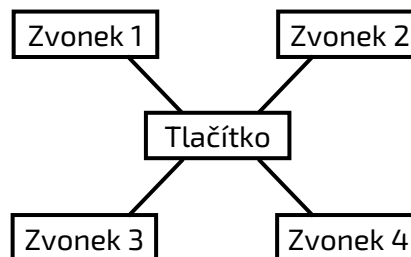
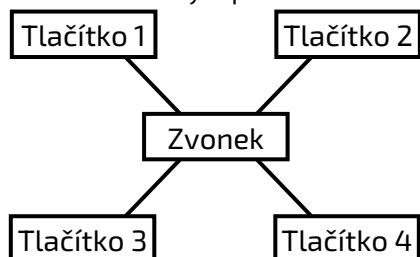
Dosah vysílače	180m v otevřeném prostranství
Přenosová frekvence	433.92 MHz
Hlasitost zvonění	4 stupně: 0 - 90dB (90 - 65 - 40 - 0dB pouze blikání)
Počet melodií	36 volitelných melodií
Napájení zvonku	AC 230V
Spotřeba zvonku v klidovém stavu	<0,4W
Napájení tlačítka	1 x 3V (CR2032) baterie (součástí balení)
Vodotěsná ochrana tlačítka	IP44
Pracovní teplota zvonku	0 °C až +35 °C
Pracovní teplota tlačítka	-10 °C až +50 °C

- Jako náhradní tlačítko lze použít Solight 1L74T.

### Párování tlačítka se zvonkem

1. Zapojte zvonek do zásuvky 230 V AC/50 Hz.
2. Vyčkejte na melodii „Ding Dong“, po zaznění přejde zařízení do párovacího režimu.
3. Nyní máte 120 vteřin na stlačení tlačítka na vysílači pro dokončení párování. Při úspěšném spárování se ozve melodie „Ding Dong“. Pokud se neozve, opakujte proces párování.

Pro spárování více tlačítek, opakujte znovu body 1, 2, 3 pro každé tlačítko. K jednomu zvonku může být spárováno max. 15 tlačítek. Jedno tlačítko může být spárováno s max. 8 zvony.



**Poznámka:** Zvonek má vnitřní paměť, do které ukládá kódy aktuálně spárovaných tlačítek pro případ výpadku elektřiny. Není tedy nutné po výpadku tlačítka párovat znovu. Po výpadku elektřiny bude zachována zvolená melodie, hlasitost je však nutné nastavit znovu. Přijímač je určený pouze pro vnitřní použití.

### Vymazání spárovaných tlačítek z paměti

Odpojte zvonek ze zásuvky, ponechte ho odpojený alespoň 60s. Následně zvonek připojte zpět a:

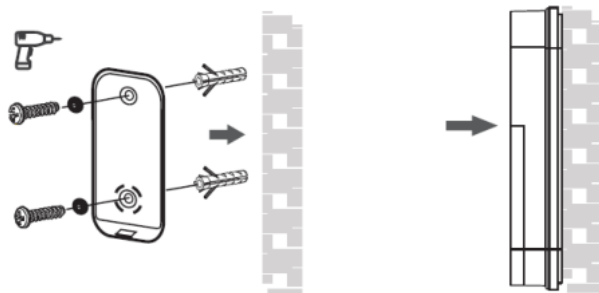
1. Otevřete vysílač a stiskněte a držte tlačítko 5.
2. Opakujte pro každý spárovaný vysílač s přijímačem.

### Zvolení vyzvánění a hlasitosti

1. Tlačítkem 3 na zvonku vyberte melodii vyzvánění.
2. Stisknutím tlačítka 2 vyberte požadovanou hlasitost.

### Umístění tlačítka

1. Začněte spárováním tlačítka se zvonkem.
2. Před instalací vyzkoušejte dosah a spolehlivost zařízení ve zvoleném místě. Tlačítko je odolné proti povětrnostním vlivům. I tak přednostně vybírejte umístění, kde je tlačítko chráněno, např. ve výklenku ve zdi.
3. Instalační podložku připevněte na podklad pomocí oboustranné lepicí pásky nebo ji přivrtajte.  
(V případě přivrtání, použijte hmoždinky.)
4. Nasadte tlačítko na připevněnou zadní část.



**Poznámka:** Tlačítko neumísťujte přímo na kovové předměty nebo materiály obsahující kov, jako jsou ocelové sloupky nebo dveře s kovovým rámem. V takových případech nemusí zařízení pracovat správně.

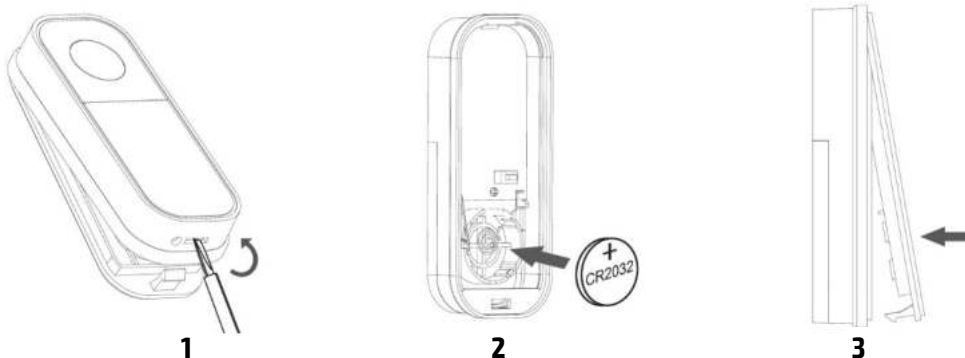
### Řešení problémů:

V případě, že po stlačení tlačítka na vysílači přijímač opakovaně nezvoní, zkontrolujte:

- zda vzdálenost mezi vysílačem a přijímačem není příliš velká
- zda mezi vysílačem a přijímačem nejsou silné zdroje rušení signálu (radiové a bezdrátové sítě, velké kovové předměty, železobetonové zdi, atd.)

### Výměna baterie vysílače

1. Otevřete kryt vysílače plochým šroubovákem.
2. Vložte opatrně CR2032 baterii (umístění je znázorněno na desce uvnitř zařízení).
3. Připevněte kryt zpět.



V případě potíží se obraťte na vašeho prodejce. Na výrobek je vystaveno CE Prohlášení o shodě v souladu s platnými předpisy. Na webových stránkách nebo na vyžádání u výrobce: [info@solight.cz](mailto:info@solight.cz)

Solight Holding s.r.o., prohlašuje, že výrobek je ve shodě s požadavky a ustanoveními směrnice 2014/53/EU. Zařízení lze volně provozovat v EU. Prohlášení o shodě je na [www.solight.cz](http://www.solight.cz). Výrobek lze provozovat na základě všeobecného oprávnění č.VO-R/10/05.2014-3

**SOLIGHT**

Solight Holding, s.r.o., Na Brně 1972, Hradec Králové 500 06, Česká republika.