

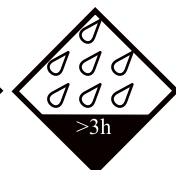
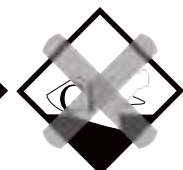
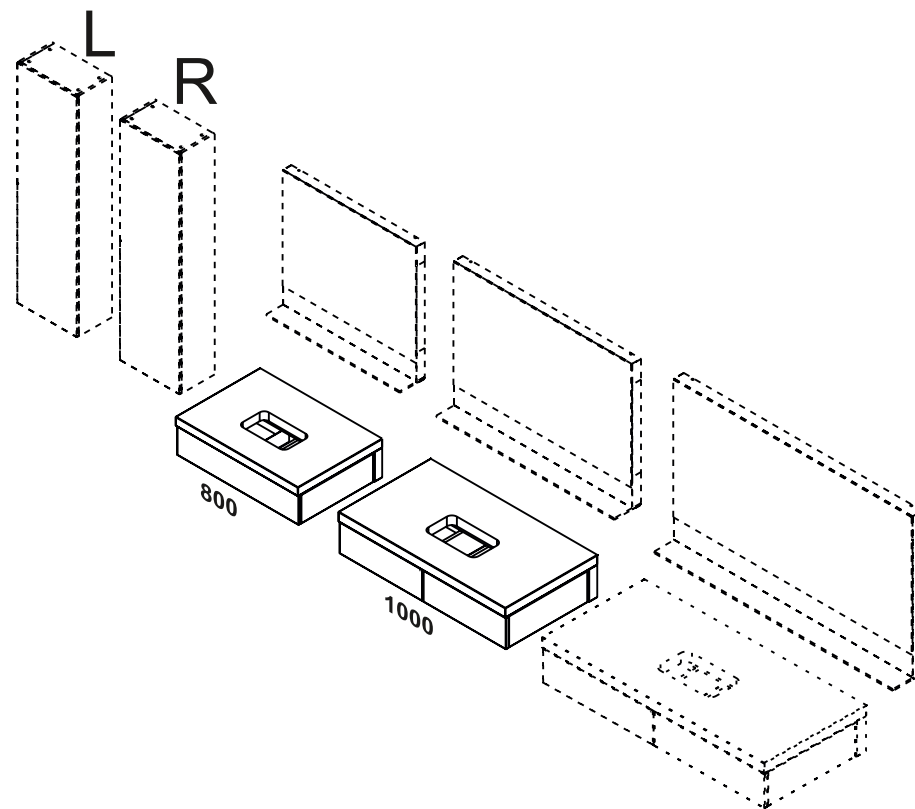
- |                         |                               |
|-------------------------|-------------------------------|
| (CZ) NÁVOD NA MONTÁŽ    | (GB) INSTALLATION INSTRUCTION |
| (DE) MONTAGEANLEITUNG   | (HU) ÖSSZESZERELÉSI ÚTMUTATÓ  |
| (PL) INSTRUKCJA MONTAŻU | (SK) NÁVOD PRE MONTÁŽ         |
| (RU) ИНСТРУКЦИЯ МОНТАЖА | (UA) ІНСТРУКЦІЯ З МОНТАЖУ     |

# RAVAK®

**X000001029** BÍLÁ 800  
**X000001032** DUB 800  
**X000001035** OŘECH 800  
**X000001030** BÍLÁ 1000  
**X000001033** DUB 1000  
**X000001036** OŘECH 1000

- |  |                          |
|--|--------------------------|
| (CZ) SPODNÍ SKŘÍŇKA POD UMYVADLO SE ZÁSUVKOU   | NÁVOD NA MONTÁŽ          |
| (DE) WASCHTISCHUNTERSCHRANK MIT SCHUBLADE      | MONTAGEANLEITUNG         |
| (HU) MOSDÓ FIÓKOS SZEKRÉNY                     | ÖSSZESZERELÉSI ÚTMUTATÓ  |
| (GB) WASHBASIN CABINET WITH DRAWER             | INSTALLATION INSTRUCTION |
| (PL) SZAFKA PODUMYWALKOWA Z SZUFLADĄ           | INSTRUKCJA MONTAŻU       |
| (RU) ШКАФЧИК ПОД УМЫВАЛЬНИК С ВЫДВИЖНЫМ ЯЩИКОМ | ИНСТРУКЦИЯ МОНТАЖА       |
| (SK) SPODNÁ SKRINKA PRE UMYVADLU SO ZÁSOVKOU   | NÁVOD PRE MONTÁŽ         |
| (UA) ШАФКА ПІД УМИВАЛЬНИК ІЗ ВИСУВНОЮ ШУХЛЯДОЮ | ІНСТРУКЦІЯ З МОНТАЖУ     |

- NÁVOD NA MONTÁŽ  
 MONTAGEANLEITUNG  
 ÖSSZESZERELÉSI ÚTMUTATÓ  
 INSTALLATION INSTRUCTION  
 INSTRUKCJA MONTAŻU  
 ИНСТРУКЦИЯ МОНТАЖА  
 NÁVOD PRE MONTÁŽ  
 ІНСТРУКЦІЯ З МОНТАЖУ

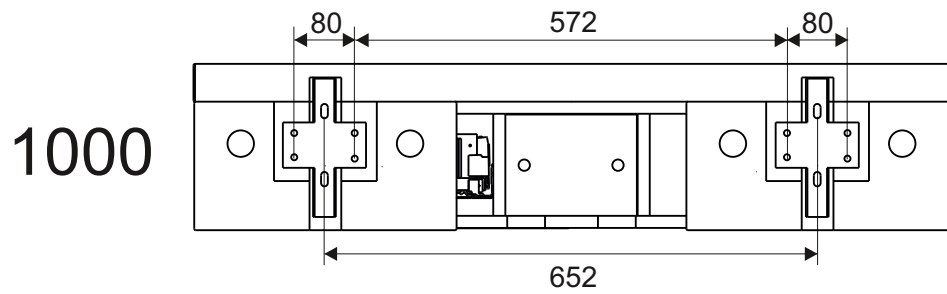
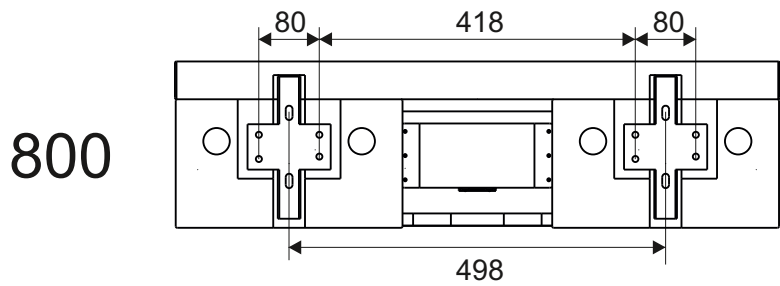
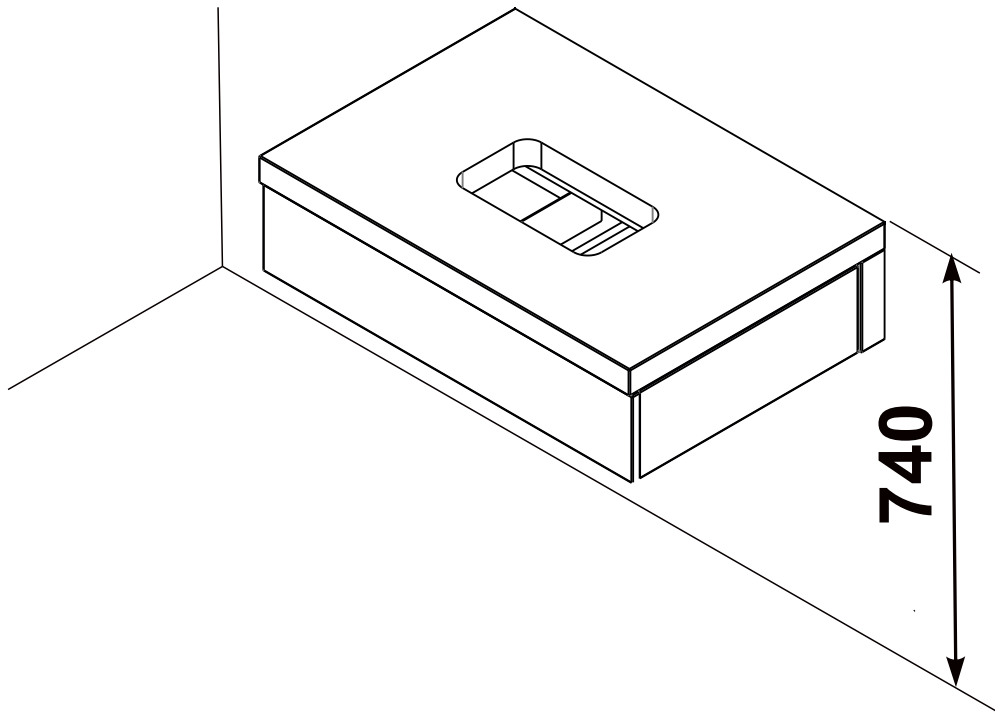


# 5

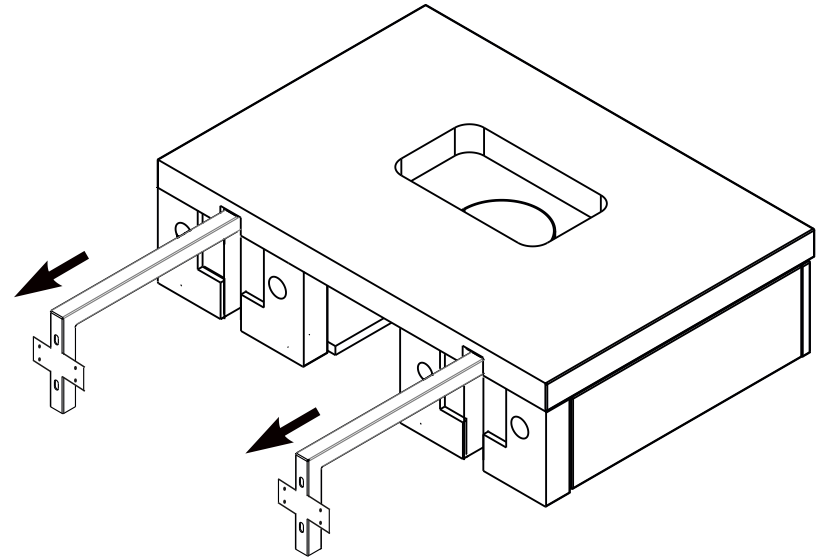
CZ/SK let záruky  
 DE jahre garantie  
 GB years of guarantee  
 HU év garancia  
 PL lat gwarancji  
 RUS лет гарантии  
 UA рокив гарантії



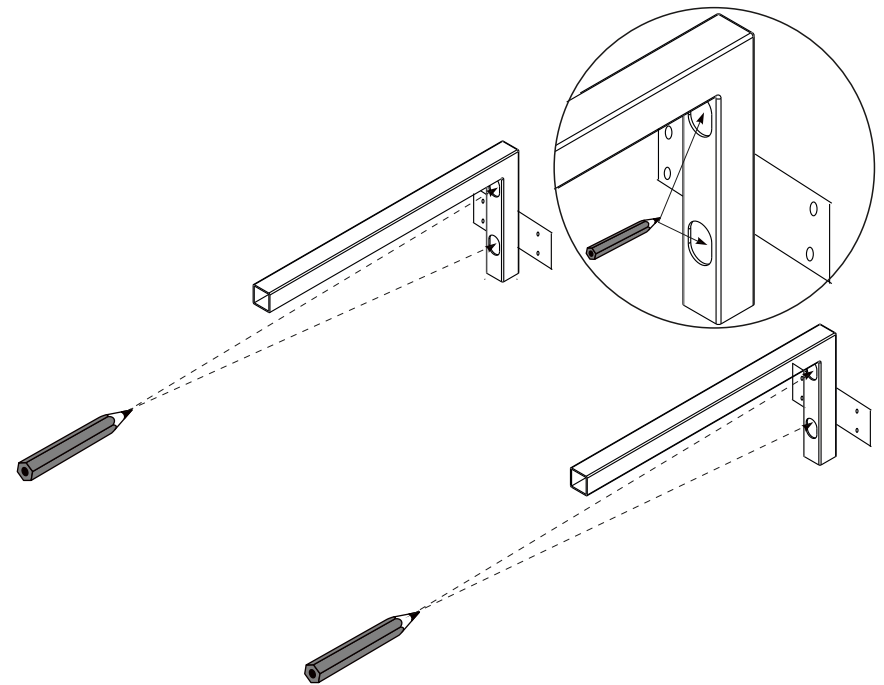
800 - 28 kg  
 1000 - 44 kg



1



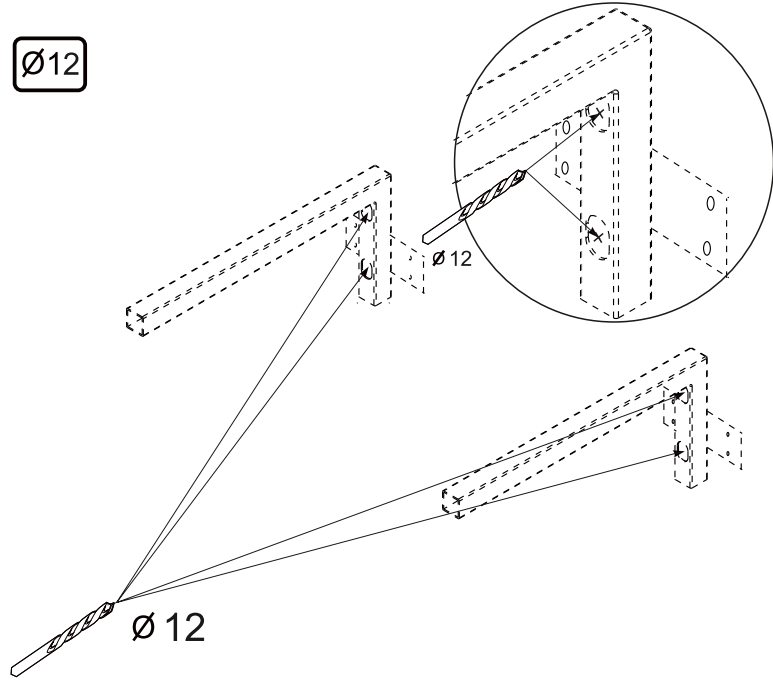
2



3



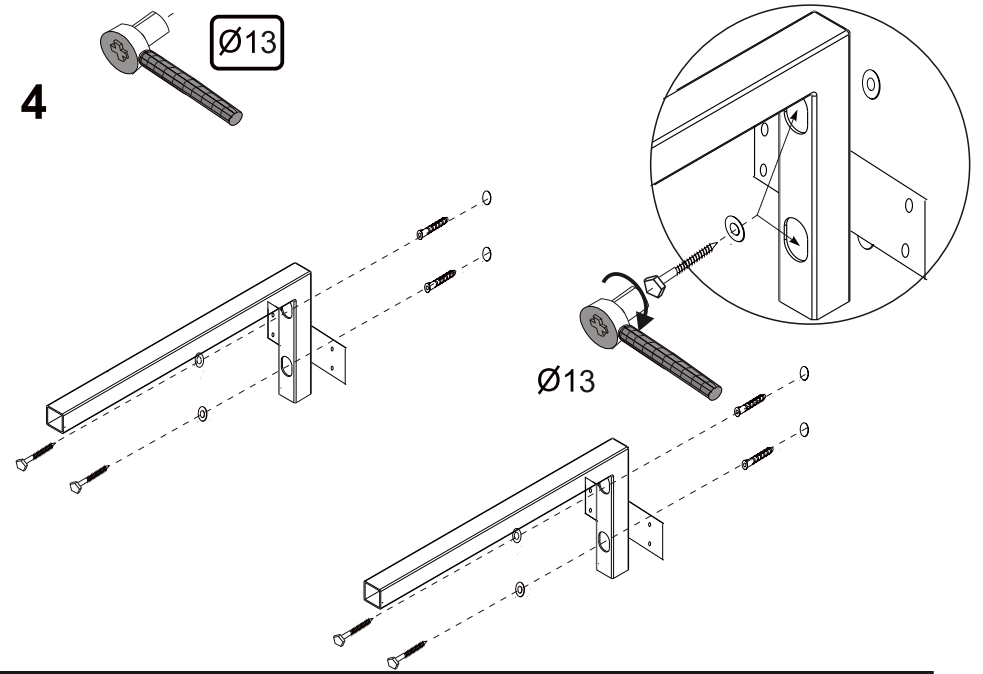
Ø12



4



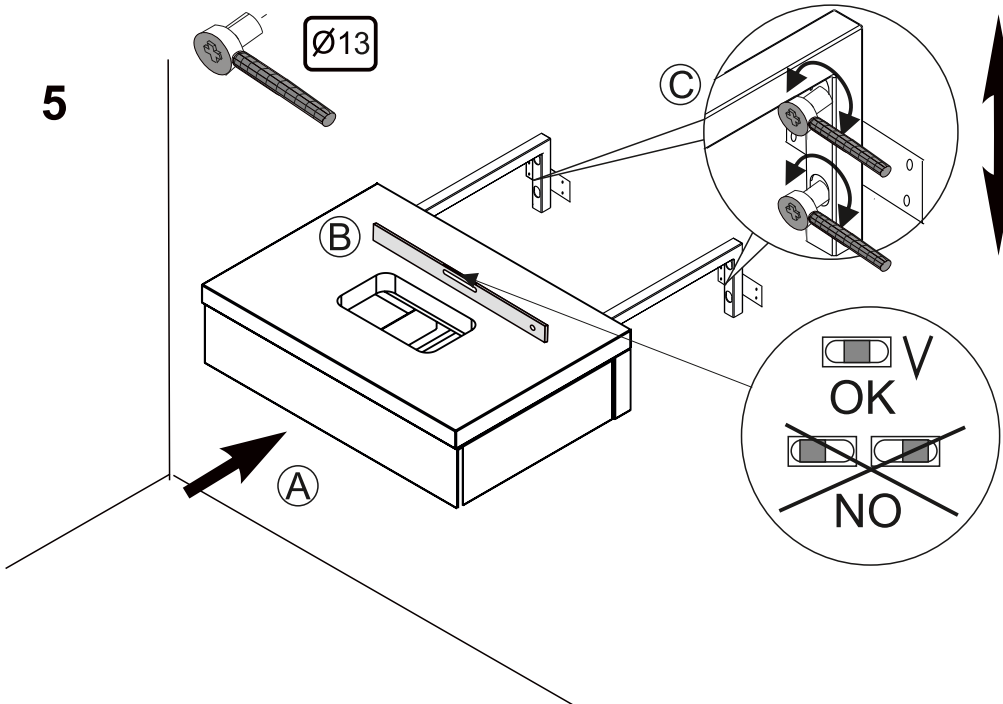
Ø13



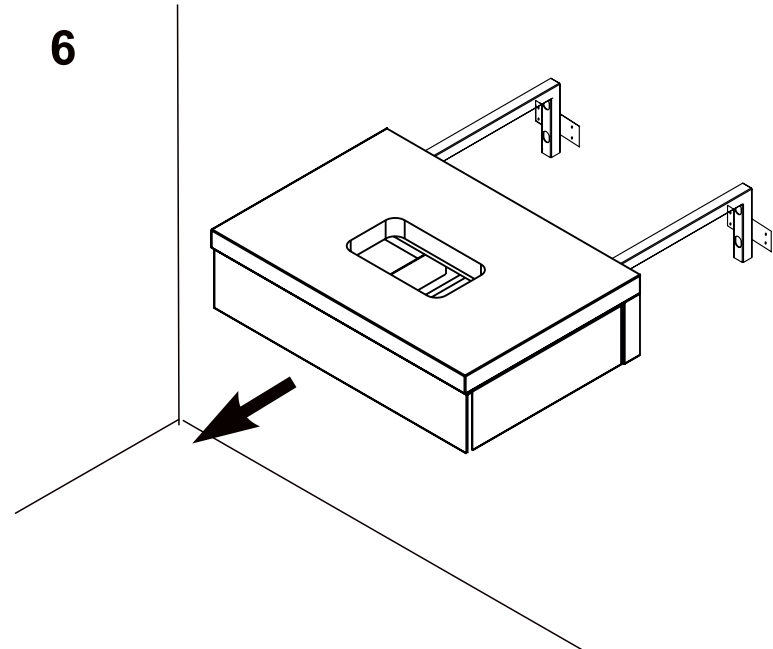
5



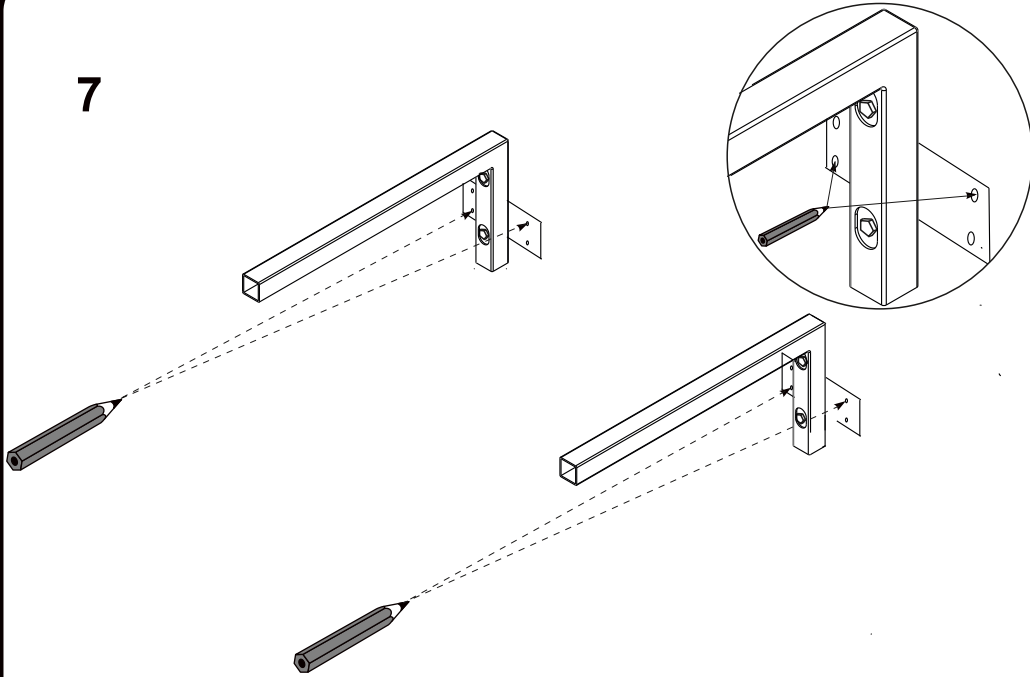
Ø13



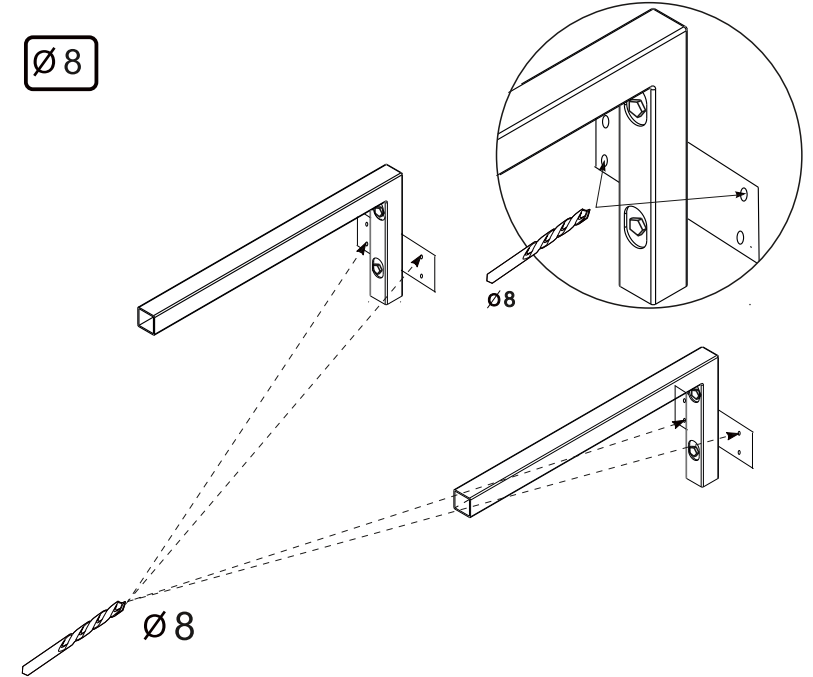
6



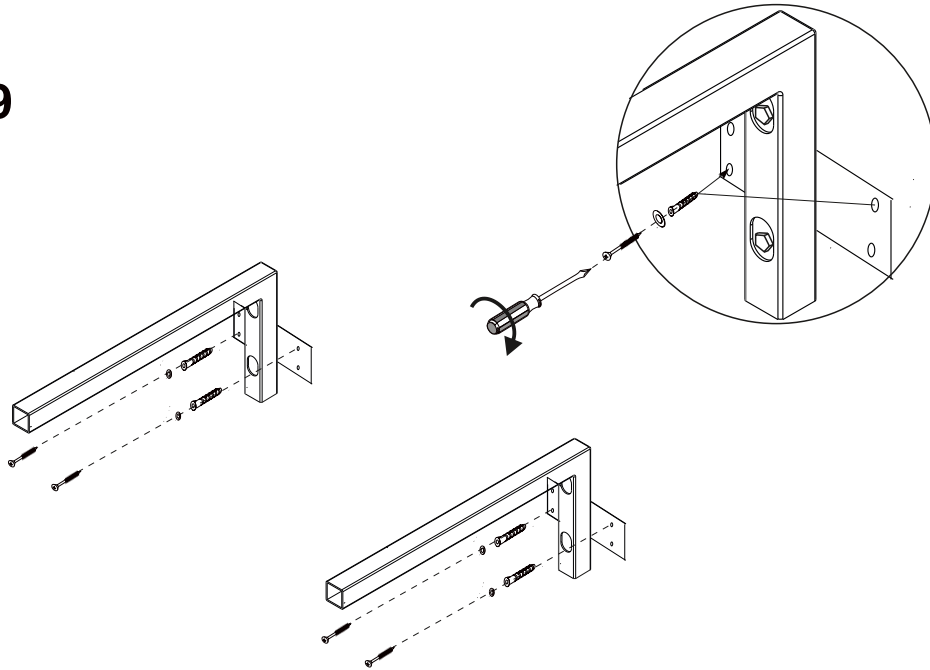
7



8



9



10

