

Wilo-Stratos MAXO/-D/-Z



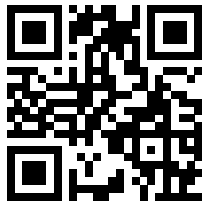
cs Návod k montáži a obsluze



Stratos MAXO
<https://qr.wilo.com/171>



Stratos MAXO-D
<https://qr.wilo.com/172>



Stratos MAXO-Z
<https://qr.wilo.com/173>

Fig. 1a:

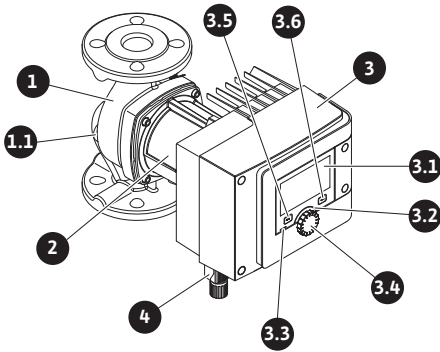


Fig. 1b:

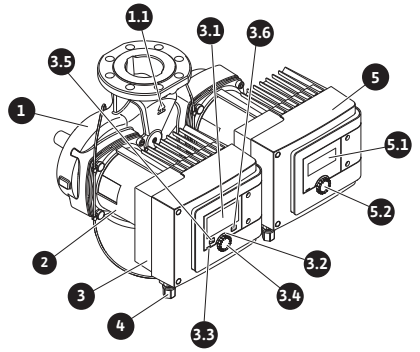


Fig. 2:

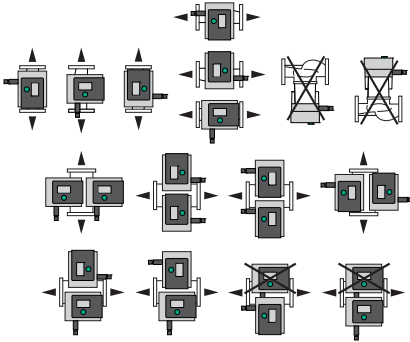


Fig. 3:

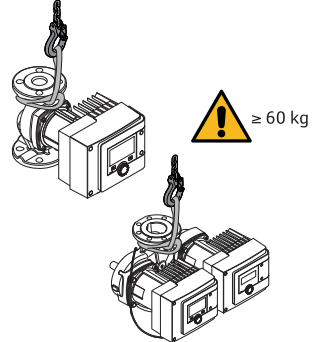


Fig. 4:

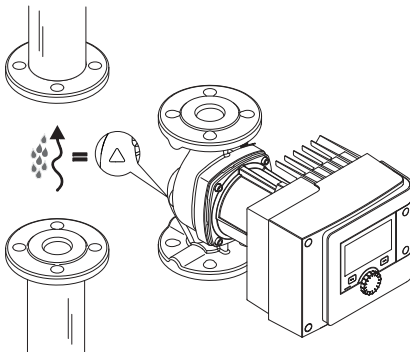


Fig. 5:

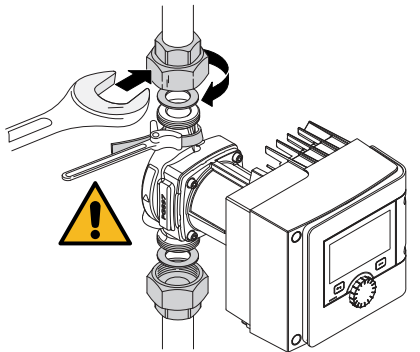


Fig. 6:

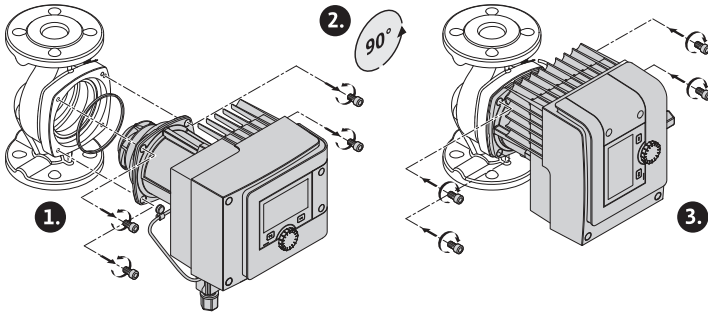


Fig. 7:

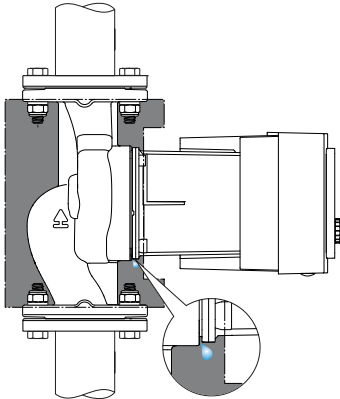


Fig. 8:

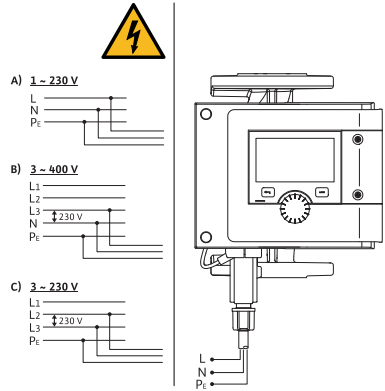


Fig. 9:

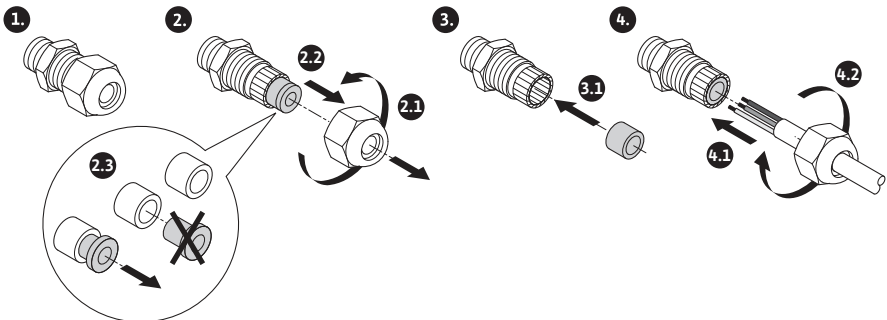


Fig. 10:

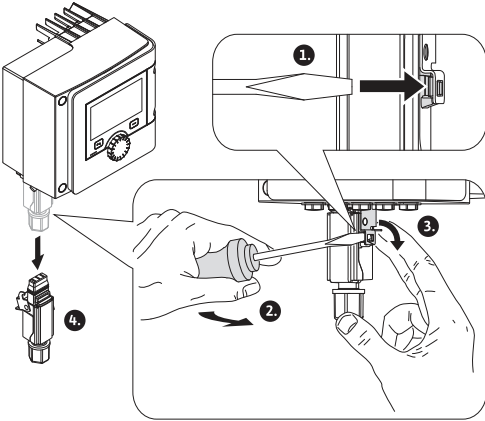


Fig. 11:

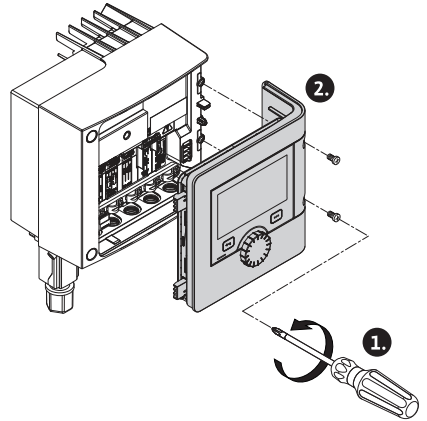
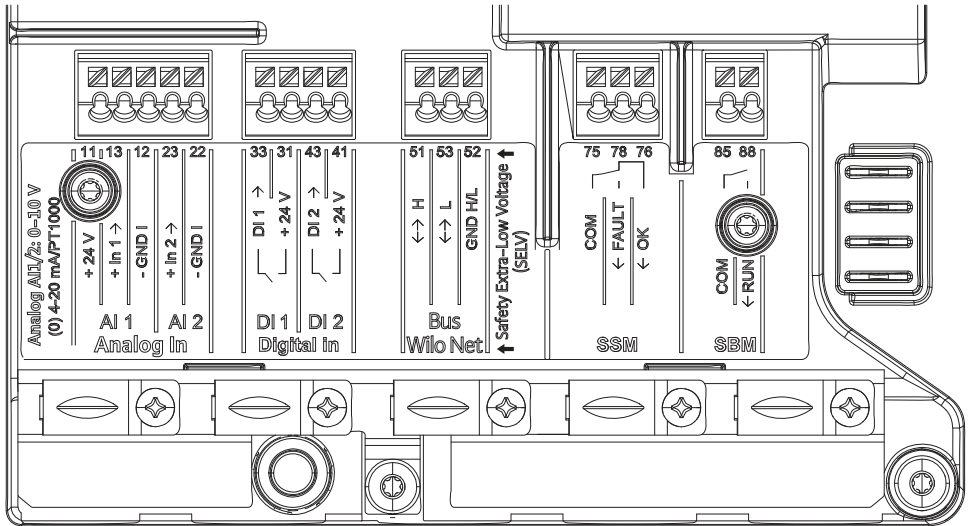


Fig. 12:





Obsah

1	Obecně	9	7.5	Analogový vstup (AI1) nebo (AI2) – fialová svorkovnice	38
1.1	O tomto návodu	9	7.6	Digitální vstup (DI1) nebo (DI2) – šedá svorkovnice	39
1.2	Autorské právo	9	7.7	Bus Wilo Net – zelený blok svorek	40
1.3	Vyhrazení změny	9	7.8	Sběrné poruchové hlášení (SSM) – červený blok svorek	40
1.4	Vyloučení záručního plnění a ručení	9	7.9	Sběrné provozní hlášení (SBM) – oranžový blok svorek	41
2	Bezpečnost	9	7.10	Modul CIF	41
2.1	Značení bezpečnostních pokynů	10	8	Uvedení do provozu	41
2.2	Kvalifikace personálu	11	8.1	Plnění a odvzdušnění	42
2.3	Práce na elektrické soustavě	12	8.2	Proplach	43
2.4	Povinnosti provozovatele	13	8.3	Chování po zapnutí napájení při prvním uvedení do provozu	43
3	Popis čerpadla	14	8.4	Ovládání čerpadla	43
3.1	Přípustné instalační polohy	15	9	Nastavení regulačních funkcí	44
3.2	Typový klíč	15	9.1	Základní regulační funkce	44
3.3	Technické údaje	15	9.2	Dodatečné regulační funkce	44
3.4	Bezdrátové rozhraní Bluetooth	17	10	Provoz zdvojených čerpadel	44
3.5	Nejmenší tlak přívodu	17	10.1	Funkce	44
3.6	Příslušenství	18	11	Komunikační rozhraní: Nastavení a funkce	45
3.7	Zvláštnosti provedení R7	18	11.1	Použití a funkce relé SSM	46
4	Používání v souladu s určením a nesprávné použití	20	11.2	Použití a funkce relé SBM	47
4.1	Účel použití	20	11.3	Relé SSM/SBM – vynucené ovládání	48
4.2	Chybné používání	22	11.4	Použití a funkce digitálních řídicích vstupů DI1 a DI2	48
4.3	Bezpečnostní pokyny	23	12	Údržba	49
5	Přeprava a skladování	23	12.1	Odstavení z provozu	49
5.1	Kontrola po přepravě	24	12.2	Demontáž/montáž	50
5.2	Přepravní a skladovací podmínky	24	13	Poruchy, příčiny a jejich odstraňování	55
5.3	Přeprava	24	13.1	Podpůrné prvky pro diagnostiku	55
6	Instalace	24	13.2	Mechanické poruchy bez chybových hlášení	55
6.1	Povinnosti provozovatele	24	13.3	Chybová hlášení	56
6.2	Bezpečnost	25	13.4	Výstražná hlášení	56
6.3	Příprava instalace	25	13.5	Konfigurační výstrahy	56
6.4	Montáž	26	14	Náhradní díly	57
6.5	Vyrovnání hlavy motoru	28	15	Likvidace	57
6.6	Těsnění	31	15.1	Informace ke sběru použitých elektrických a elektronických výrobků	57
6.7	Po instalaci	32			
7	Elektrické připojení	32			
7.1	Požadavky	33			
7.2	Možnosti připojení	35			
7.3	Připojení a demontáž Wilo-Connectoru	35			
7.4	Připojení komunikačních rozhraní	37			

15.2	Baterie/akumulátor	57
------	--------------------------	----

1 Obecně

1.1 O tomto návodu

Tento návod je nedílnou součástí výrobku. Dodržování návodu je předpokladem pro správnou manipulaci a používání:

- Před jakoukoliv činností si pečlivě přečtěte návod.
- Návod uschovejte tak, aby byl vždy přístupný.
- Respektujte všechny údaje k výrobku.
- Respektujte všechna označení na výrobku.

Jazykem originálního návodu k obsluze je němčina. Všechny ostatní jazyky tohoto návodu jsou překladem originálního návodu k obsluze.

1.2 Autorské právo

WILO SE © 2023

Reprodukování, šíření a využití tohoto dokumentu, rovněž sdělení jeho obsahu třetí osobě, je bez výslovného souhlasu zakázáno. Porušení zákazu vede k odpovědnosti za vzniklou škodu. Všechna práva vyhrazena.

1.3 Vyhrazení změny

Wilo si vyhrazuje právo uvedené údaje bez oznámení změnit a neručí za technické nepřesnosti a/nebo neuvedené údaje. Použité obrázky se mohou lišit od originálu a slouží pouze k ilustračnímu znázornění výrobku.

1.4 Vyloučení záručního plnění a ručení

Wilo neposkytuje záruční plnění ani neručí zejména v následujících případech:

- Nedostatečné dimenzování výrobku z důvodu nesprávných nebo chybných údajů poskytnutých ze strany provozovatele nebo objednavatele
- Nedodržování tohoto návodu
- Použití v rozporu s určením
- Neodborné skladování nebo přeprava
- Nesprávná instalace nebo demontáž
- Nedostatečná údržba
- Nepovolená oprava
- Nevhodné základy
- Chemické, elektrické nebo elektrochemické vlivy
- Opatřebení

2 Bezpečnost

Tato kapitola obsahuje základní pokyny pro jednotlivé fáze života výrobku. Nedodržení těchto pokynů může vést k následujícím ohrožením:

- Ohrožení osob v důsledku elektrického proudu nebo mechanických a bakteriologických vlivů či elektromagnetického pole
- Ohrožení životního prostředí únikem nebezpečných látek
- Věcné škody

- Selhání důležitých funkcí výrobku
- Selhání předepsaných metod údržby a oprav

Nedodržení pokynů vede ke ztrátě veškerých nároků na náhradu škody.

Je nutné dodržovat také instrukce a bezpečnostní pokyny v dalších kapitolách!

2.1 Značení bezpečnostních pokynů

V tomto návodu k montáži a obsluze jsou uvedeny bezpečnostní pokyny týkající se věcných škod a zranění osob. Tyto bezpečnostní pokyny jsou uvedeny následovně:

- Bezpečnostní pokyny týkající se rizika zranění osob začínají signálním slovem a jsou **uvozeny odpovídajícím symbolem** a mají šedý podklad.



NEBEZPEČÍ

Druh a zdroj nebezpečí!

Význam nebezpečí a pokyny k jeho zabránění.

- Bezpečnostní pokyny týkající se věcných škod začínají signálním slovem a jsou uvedeny **bez** symbolu.

UPOZORNĚNÍ

Druh a zdroj nebezpečí!

Význam nebo informace.

Signální slova

- **NEBEZPEČÍ!**

Při nedodržení může dojít k usmrcení nebo k velmi vážnému zranění!

- **VAROVÁNÍ!**

Při nedodržení může dojít k (velmi vážnému) zranění!

- **UPOZORNĚNÍ!**

Při nedodržení může dojít k věcným škodám, možné je kompletní poškození.

- **OZNÁMENÍ!**

Užitečné oznámení k manipulaci s výrobkem

Symboly

V tomto návodu jsou použity následující symboly:



Obecný symbol nebezpečí



Výstraha před elektrickým napětím



Varování před horkým povrchem



Varování před magnetickými poli



Oznámení

Označení křížových odkazů

Jméno kapitoly nebo tabulky je uváděno v uvozovkách „“. Počet stran je uváděn v hranatých závorkách [].

2.2 Kvalifikace personálu

Personál musí:

- Být proškolen ohledně místních předpisů úrazové prevence.
- Přečíst si návod k montáži a obsluze a porozumět mu.

Personál musí mít následující kvalifikaci:

- Práce na elektrické soustavě: Práce na elektrické soustavě musí provádět odborný elektrikář.
- Instalace/demontáž: Odborný personál musí být proškolen na práci s nutnými nástroji a s potřebným upevňovacím materiálem.
- Obsluhu musí provádět osoby, které byly proškoleny ohledně funkce celého zařízení.

- Údržbářské práce: Odborný personál musí být seznámen se zacházením s používanými provozními prostředky a s jejich likvidací.

Definice pojmu „Odborný elektrikář“

Odborný elektrikář je osoba s příslušným odborným vzděláním, znalostmi a zkušenostmi, která dokáže rozeznat nebezpečí vyplývající z elektřiny a dokáže jim zabránit.

Stanovení rozsahu odpovědnosti, kompetenci a kontrolu personálu zajišťuje provozovatel. Nemá-li personál potřebné znalosti, pak musí být vyškolen a zaučen. V případě potřeby to může na zakázku provozovatele provést výrobce produktu.

2.3 Práce na elektrické soustavě

- Zajistěte, aby práce na elektrické soustavě vždy prováděl kvalifikovaný elektrikář.
- Při připojení k elektrické síti dodržujte platné směrnice, normy a předpisy, jakož i požadavky místních energetických společností ohledně připojení do místní elektrické sítě.
- Před zahájením jakýchkoliv prací výrobek odpojte od sítě a zajistěte jej proti opětovnému zapnutí.
- Personál informujte o provedení elektrického připojení a o možnostech vypnutí výrobku.
- Dodržte technické údaje uvedené v tomto návodu k montáži a obsluze a na typovém štítku.
- Výrobek uzemněte.
- Při připojení produktu k elektrickému rozvodnému zařízení dodržujte předpisy výrobce.
- Vadný přívodní kabel nechte ihned vyměnit odborným elektrikářem.
- Nikdy neodstraňujte ovládací prvky.

- Pokud radiové vlny (Bluetooth) způsobují nebezpečí (například v nemocnici), je nutné je vypnout, pokud nejsou na místě instalace požadovány nebo nejsou žádoucí.

2.4 Povinnosti provozovatele

Provozovatel musí:

- Návod k montáži a obsluze zajistěte v jazyce personálu.
 - Všechny práce provádět pouze prostřednictvím kvalifikovaného personálu.
 - Zajistit školení personálu nutná pro uvedené práce.
 - Zajistit rozsah odpovědnosti a kompetence personálu.
 - Proškolit personál o principu fungování zařízení.
 - Opatřete potřebné ochranné pomůcky a zajistěte, aby je personál používal.
 - Zajistěte vyloučení možnosti ohrožení elektrickým proudem.
 - Vybavte nebezpečné komponenty (extrémně studené, extrémně horké, rotující) ochranou před dotykem, kterou zajistí zákazník.
 - Vadná těsnění a přívodní kabel nechte vyměnit.
 - Uchovávat vysoce hořlavé materiály zásadně v bezpečné vzdálenosti od výrobku.
- Zajistěte dodržování předpisů úrazové prevence.
- Zajistěte dodržování místních a obecných předpisů [normy IEC, VDE atd.] a předpisů energetických společností.

Respektujte upozornění umístěná přímo na výrobku u udržujte je v čitelném stavu:

- varovná a poruchová hlášení
- typový štítek
- šipka směru otáčení/symbol směru proudění
- legenda přípojek

Tento přístroj může být používán dětmi od 8 let věku a osobami se změněnými fyzickými, sensorickými nebo mentálními schopnostmi

nebo osobami bez zkušenosti a znalostí pouze pod dohledem nebo po poučení ohledně bezpečného používání přístroje a souvisejícího nebezpečí. Děti si nesmí se zařízením hrát. Čištění a uživatelskou údržbu nesmí provádět děti bez dozoru.

3 Popis čerpadla

Smart čerpadla Stratos MAXO, v provedeních se spojením trubek na závit nebo s přírubovým spojem, jsou mokroběžná čerpadla s rotorem s trvalými magnety.

Popis čerpadla / ovládacích prvků (Fig. 1a a Fig. 1b).

Poz.	Označení	Vysvětlivky
1.	Skříň čerpadla	
1.1	Symbol směru proudění	V tomto směru má médium proudit.
2.	Motor	Pracovní jednotka
3.	Elektronický modul	Elektronická jednotka s grafickým displejem.
3.1	Grafický displej	Informuje o nastaveních a stavu čerpadla. Intuitivní ovládací plocha pro nastavení čerpadla. Zobrazení na displeji nelze otáčet.
3.2	Zelená LED kontrolka	LED svítí, čerpadlo je pod napětím. Není aktivní žádné varování ani chyba.
3.3	Modrá LED kontrolka	LED svítí, čerpadlo je externě ovládáno přes některé rozhraní, např.: <ul style="list-style-type: none"> • Dálkové ovládání přes Bluetooth • Zadání požadované hodnoty přes analogový vstup AI1 nebo AI2 • Zásah automatického řízení objektu přes řídicí vstup DI1, DI2 nebo bus komunikaci. – Bliká při stávajícím připojení zdvojeného čerpadla
3.4	Ovládací tlačítko	Navigace v menu a editace otáčením nebo stiskem.
3.5	Tlačítko Zpět	Navigace v menu: <ul style="list-style-type: none"> • přechod zpět k předchozí úrovni menu (1x krátký stisk). • přechod zpět k předchozímu nastavení (1x krátký stisk). • zpět k hlavnímu menu (1 x delší stisk, > 1 s). V kombinaci s kontextovým tlačítkem zapíná nebo vypíná blokaci kláves. > 5 s.
3.6	Kontextové tlačítko	Otevírá kontextové menu s přidavnými volitelnými možnostmi a funkcemi. V kombinaci s tlačítkem Zpět zapíná nebo vypíná blokaci kláves. > 5 s.
4.	Wilo-Connector	Elektrické připojení pro síťovou přípojku
5.	Základní modul	Elektronická jednotka s displejem LED

Poz.	Označení	Vysvětlivky
5.1	LED displej	Informuje o chybovém kódu a PIN u Bluetooth.
5.2	Ovládací tlačítko LED displeje	Vyvolání funkce odvodušnění stisknutím. Otočení není možné.

Tab. 1: Popis ovládacích prvků

Na skříni motoru se nachází elektronický modul (Fig. 1a/b, poz. 3), který řídí čerpadlo a připravuje rozhraní. Podle vybraného použití nebo regulační funkce se provádí regulace otáček, diferenčního tlaku, teploty nebo průtoku.

Ve všech regulačních funkcích se čerpadlo neustále přizpůsobuje měnící se potřebě výkonu zařízení.

3.1 Přípustné instalační polohy

Respektujte přípustné polohy instalace (Fig. 2).

3.2 Typový klíč

Příklad: Stratos MAXO-D 32/0,5-12	
Stratos MAXO	Označení čerpadla
-D	Samostatné čerpadlo (bez identifikačního písmena)
-Z	Zdvojené čerpadlo
-32	Samostatné čerpadlo pro systémy cirkulace TUV
32	Přírubový spoj DN 32
	Přípojka šroubení: 25 (RP 1), 30 (RP 1¼) Přírubový spoj: DN 32, 40, 50, 65, 80, 100 Kombinovaná příruba: DN 32, 40, 50, 65
0,5-12	Bezstupňově nastavitelná požadovaná hodnota výšky 0,5: Minimální dopravní výška v m 12: Maximální dopravní výška v m při $Q = 0 \text{ m}^3/\text{h}$
-P1	Provedení „bez substance zhoršující smáčivost barvy“
-R7	Provedení bez vnitřního teplotního senzoru (náhradní díl / příslušenství)

Tab. 2: Typový klíč

3.3 Technické údaje

Technické údaje vytápění/klimatizace/chlazení

Technické údaje	
Přípustná teplota média	-10 až +110 °C -10 až +90 °C (u provedení -R7)*
Přípustná okolní teplota	-10 až +40 °C
Třída krytí	IPX4D

Technické údaje	
Maximální relativní vlhkost vzduchu	95 % (nekondenzující)
Síťové napětí	1~ 230 V +/- 10 % 50/60 Hz
Chybný proud ΔI	$\leq 3,5$ mA
Elektromagnetická kompatibilita	Rušivé elmagnet. záření podle: EN 61800-3:2018 / obytné prostředí (C1) Odolnost proti rušení podle: EN 61800-3:2018 / průmyslové prostředí (C2)
Emisní hladina akustického tlaku	$P_2 \leq 160$ W: ≤ 29 dB(A) $P_2 > 160$ W ... 890 W: ≤ 41 dB(A) $P_2 > 890$ W ... 1520 W: ≤ 50 dB(A)
Index energetické účinnosti (EEI)**	$\leq 0,17$ až $\leq 0,19$ (podle typu)
Teplotní třída	TF110 (viz IEC 60335-2-51)
Stupeň znečištění	2 (IEC 60664-1)
Max. přípustný provozní tlak	PN 6/10 ¹⁾ , PN 16 ²⁾

*Rozšíření teploty média na +110 °C je možné dovybavením vnitřního teplotního senzoru (náhradní díl/příslušenství)

**Hodnoty EEI se u čerpadla dosáhne s vypnutým displejem.

¹⁾ Standardní provedení

²⁾ Speciální provedení nebo doplňkové vybavení (za příplatek)

Tab. 3: Technické údaje vytápění/klimatizace/chlazení

Technické údaje – pitná voda

Technické údaje	
Přípustná teplota média	0 až +80 °C
Přípustná okolní teplota	0 až +40 °C
Maximální relativní vlhkost vzduchu	95 % (nekondenzující)
Třída krytí	IPX4D
Síťové napětí	1~ 230 V +/- 10 % 50/60 Hz
Chybný proud ΔI	$\leq 3,5$ mA
Elektromagnetická kompatibilita	Rušivé elmagnet. záření podle: EN 61800-3:2018 / obytné prostředí (C1) Odolnost proti rušení podle: EN 61800-3:2018 / průmyslové prostředí (C2)
Emisní hladina akustického tlaku	$P_2 \leq 160$ W: ≤ 29 dB(A) $P_2 > 160$ W ... 890 W: ≤ 41 dB(A) $P_2 > 890$ W ... 1520 W: ≤ 50 dB(A)

Technické údaje	
Index energetické účinnosti (EEI)*	≤ 0,17 až ≤ 0,19 (podle typu)
Teplotní třída	TF80 (viz IEC 60335-2-51)
Stupeň znečištění	2 (IEC 60664-1)
Max. přípustný provozní tlak	PN 6/10 ¹⁾ , PN 16 ²⁾

* Hodnoty EEI se u čerpadla dosáhne s vypnutým displejem.

¹⁾ Standardní provedení

²⁾ Speciální provedení nebo doplňkové vybavení (za příplatek)

Tab. 4: Technické údaje – pitná voda

Další údaje viz typový štítek a katalog.

3.4 Bezdrátové rozhraní Bluetooth

Čerpadlo je vybaveno rozhraním Bluetooth pro připojení mobilních koncových zařízení. Pomocí funkce Wilo-Smart Connect v aplikaci Wilo Assistant (pro IOS a Android) a chytrého telefonu můžete čerpadlo obsluhovat, seřizovat a načítat údaje z čerpadla. Funkce Bluetooth je z nastavení z výroby aktivní a v případě potřeby ji lze přes menu Nastavení / Nastavení přístroje / Bluetooth deaktivovat.

- Frekvenční pásmo: 2400 MHz – 2483,5 MHz
- Vyzařovaný maximální vysílací výkon: < 10 dBm (EIRP)

3.5 Nejmenší tlak přívodu

Minimální vstupní tlak (nad atmosférickým tlakem) na sacím hrdle čerpadla k zamezení kavitačního hluku při teplotě média:

Jmenovitá světlost	Teplota média			
	-10 °C až +50 °C	+80 °C	+95 °C	+110 °C
Rp 1, Rp 1¼, DN 32 (H _{max} = 8 m, 10 m, 12 m) DN 40 (H _{max} = 4 m, 8 m, 10 m) DN 50 (H _{max} = 6 m, 10 m)	0,3 bar	0,8 bar	1,0 bar	1,6 bar
DN 32 (H _{max} = 16 m) DN 40 (H _{max} = 12 m, 16 m) DN 50 (H _{max} = 8 m, 9 m, 12 m) DN 65 (H _{max} = 6 m, 9 m)	0,5 bar	1,0 bar	1,2 bar	1,8 bar
DN 50 (H _{max} = 14 m, 16 m) DN 65 (H _{max} = 12 m, 16 m) DN 80, DN 100	0,7 bar	1,2 bar	1,5 bar	2,3 bar

Tab. 5: Nejmenší vstupní tlak



OZNÁMENÍ

Platí do 300 m nad mořem. U vyšších poloh +0,01 bar/100 m.

Při vyšších teplotách média, čerpaných médií s nižší hustotou, s vyššími průtokovými odpory nebo s nižším tlakem vzduchu upravte údaje odpovídajícím způsobem.

Maximální výška instalace je 2 000 metrů nad mořem.

3.6 Příslušenství

Příslušenství se musí objednat zvlášť.

Detailní soupis viz katalog.



OZNÁMENÍ

Úhlovou síťovou zástrčku Stratos MAXO (příslušenství) lze použít a nasadit jako alternativu k dodávanému konektoru Wilo-Connector ve omezených podmínkách připojení.

3.7 Zvláštnosti provedení R7

Wilo-Stratos MAXO (-D)-R7 není z výroby opatřen integrovaným teplotním senzorem. Z toho vyplývají funkční rozdíly oproti čerpadlům Wilo-Stratos MAXO s integrovaným teplotním senzorem.

Omezeně použitelné regulační funkce bez vnitřního teplotního senzoru

Ve srovnání s modelem Wilo-Stratos MAXO je rozsah funkcí u provedení „R7“ omezen o následující funkce nebo tyto funkce nelze používat:

- T-const.
- ΔT -const.



OZNÁMENÍ

Regulační funkce T-const. a ΔT -const. lze použít s externími senzory (např. PT1000) připojenými k analogovým vstupům AI1 a AI2.



OZNÁMENÍ

V teplotou regulovaných regulačních režimech T-const. a ΔT -const. není „Vnitřní senzor“ k dispozici jako zdroj čidla T1 nebo T2.



OZNÁMENÍ

V průvodci nastavením (menu) lze zvolit funkce teplotou regulovaných regulačních funkcí. Nepřipojený vnitřní senzor vytváří varování (W576).

Nepoužitelné regulační funkce bez vnitřního teplotního senzoru

- Čerpadlo Wilo–Stratos MAXO s **SW ≤ 01.04.31.00**:
Ve srovnání s modelem Wilo–Stratos MAXO je rozsah funkcí u provedení „R7“ omezen o následující funkce, které **nelze** používat:
 - Útlumový režim
 - Přepnutí vytápění/chlazení (automatický režim)
 - Měření množství tepla a chladu



OZNÁMENÍ

Funkce „Útlumový režim“, „Automatické přepnutí vytápění/chlazení“ a „Měření množství tepla/chladu“ závisí na signálu z vnitřního teplotního senzoru.

V menu „Nastavení/nastavit regulační režim“ se nenabízí funkce „Útlumový režim“. Chcete-li funkci používat, objednejte si vnitřní teplotní senzor jako příslušenství, nainstalujte jej a připojte kabel senzoru k elektronice. Poté se v menu opět objeví volba „Útlumový režim“.



OZNÁMENÍ

Pokud je v nabídce zvolen automatický režim „Přepnutí vytápění/chlazení“, zobrazí se na displeji varovné hlášení W576.



OZNÁMENÍ

V případě funkce „Měření množství tepla a chladu“ nelze zvolit „Vnitřní čidlo“ jako zdroj čidla v chodu vpřed a vzad. Vybrat lze pouze čidla připojená k AI1 a AI2.

- Čerpadlo Wilo–Stratos MAXO s **SW > 01.05.10.00**:
Ve srovnání s modelem Wilo–Stratos MAXO je rozsah funkcí u provedení „R7“ omezen o následující funkce, které **nelze** používat:
 - Útlumový režim
 - Přepnutí vytápění/chlazení (automatický režim)

Funkce „Měření množství tepla/chladu“ již nezávisí na signálu z vnitřního teplotního senzoru.

Pomocí funkce „měření množství tepla/chladu“ lze k analogovým vstupům AI1 a AI2 připojit dva teplotní senzory a nakonfigurovat je jako zdroje teploty. Přitom se předpokládá, že čidlo teploty pro teplotu přívodu je zároveň čidlo teploty pro teplotu média.



OZNÁMENÍ

V některých instalacích, kde teplota přívodu není stejná jako teplota média, se může přesnost měření množství tepla/chladu lišit.

Indikace teploty

Na displeji v provedení „-R7“ se nezobrazuje žádná hodnota teploty média. Na tomto místě se zobrazí pomlčka („-“). Vlastnost označuje nenamontovaný teplotní senzor.



OZNÁMENÍ

Teplota média se na displeji zobrazuje výhradně prostřednictvím signálu z vnitřního teplotního čidla. Konfigurace nebo indikace pomocí externích senzorů na analogových vstupech (AI1 nebo AI2) není u provedení „-R7“ možná.



OZNÁMENÍ

V regulačních režimech podle teploty s externě připojenými teplotními senzory se v závislosti na zvoleném regulačním režimu zobrazuje buď jedna, nebo obě teploty.

Maximální teplota média

Technické údaje	
Přípustná teplota média	-10 až +90 °C(*)
Přípustná okolní teplota	-10 až +40 °C

Tab. 6: Technické údaje

(*) Rozšíření teploty média na +110 °C je možné dovybavením vnitřního teplotního senzoru.

Možnost vylepšení provedení Wilo-Stratos MAXO-R7 na Wilo-Stratos MAXO

Pokud jsou vyžadovány funkce teplotního senzoru, lze Wilo-Stratos MAXO-R7 funkčně rozšířit na rozsah funkcí provedení Wilo-Stratos MAXO. Po dodatečné montáži vnitřního teplotního senzoru (náhradní díl / příslušenství) odpovídá Wilo-Stratos MAXO-R7 z hlediska rozsahu funkcí opět modelu Wilo-Stratos MAXO.



OZNÁMENÍ

Po instalaci teplotního senzoru a jeho připojení k elektronice již není možné se vrátit k provedení „-R7“.

4 Používání v souladu s určením a nesprávné použití

4.1 Účel použití

Čerpadla pro použití k vytápění/klimatizaci/chlazení

„Chytrá“ čerpadla konstrukční řady Stratos MAXO/-D slouží k cirkulaci médií v následujících oblastech použití:

- Teplovodní vytápěcí zařízení
- Okruhy chladicí a studené vody
- Uzavřená průmyslová cirkulační zařízení
- Solární zařízení
- geotermálních zařízeních
- Klimatizační zařízení

Čerpadla nesplňují požadavky směrnice ATEX nejsou vhodná pro dopravu výbušných nebo snadno vznětlivých médií!

Ke správnému účelu použití patří také dodržování tohoto návodu, jakož i údajů a označení na čerpadle.

Jakékoliv použití nad rámec stanoveného účelu se považuje za chybné použití a vede ke ztrátě jakýchkoli nároků na ručení.

Přípustná média

Čerpadla pro vytápění:

- Topná voda dle VDI 2035 část 1 a část 2
- Demineralizovaná voda podle VDI 2035-2, kapitola „Kvalita vody“
- Směsi vody a glykolu, max. mísicí poměr 1:1
V případě příměsi glykolu upravte parametry čerpadla způsobem odpovídajícím vyšší viskozitě, a to v závislosti na procentuálním směsném poměru.
- Etylenglykoly a propylenglykoly s inhibitory ochrany proti korozi.
- Žádná kyslíková pojiva, chemické těsnicí prostředky (pozor na zařízení chráněné proti korozi podle VDI 2035); znovu se věnujte netěsným místům.
- Běžně dostupná ochrana proti korozi¹⁾ bez korozně působících anodických inhibitorů (poddávkování kvůli spotřebě!).
- Běžně dostupné kombinované produkty¹⁾ bez anorganických nebo polymerních filmotvorných látek.
- Chladicí solanka běžně dostupná na trhu ¹⁾.



VAROVÁNÍ

Nebezpečí zranění osob nebo vzniku věcných škod v důsledku nepřipustných čerpaných médií!

Nepřípustná dopravovaná média mohou způsobit zranění osob a zničit čerpadlo.

- Používejte jen značková zboží s inhibitory sloužícími k ochraně proti korozi!
- Dodržujte obsah chloridu plnicí vody podle instrukcí výrobce! Pájecí pasty obsahující chlorid **nejsou** povoleny!
- Musí být dodrženy bezpečnostní datové listy a pokyny výrobce!

¹⁾ Přimíchejte přídavné látky na výtlačné straně čerpadla k čerpanému médiu, i v rozporu s doporučením výrobce přísad.

Média s obsahem soli

UPOZORNĚNÍ

Věcné škody v důsledku médií s obsahem soli!

Média s obsahem soli (například uhličitany, acetáty nebo mravenčany) mají velmi korozivní účinek a může dojít ke zničení čerpadla!

- Teploty média nad 40 °C nejsou povoleny pro čerpaná média s obsahem soli!
- Použijte inhibitor koroze a průběžně kontrolovat jeho koncentraci!



OZNÁMENÍ

Ostatní média použijte jen po schválení ze strany WILO SE.

UPOZORNĚNÍ

Při koncentraci chemických látek může dojít k věcným škodám!

Při výměně, opětovném plnění nebo doplňování čerpaného média s přídatnými látkami vzniká nebezpečí vzniku věcných škod následkem koncentrace chemických látek.

- Čerpadlo dlouho odděleně propláchněte. Zajistěte, aby staré médium bylo z vnitřku čerpadla zcela odstraněno!
- Při proplachu střídavým tlakem čerpadlo vymontujte!
- Při chemickém průplachu:
 - Čerpadlo je zapotřebí na dobu trvání čištění demontovat ze zařízení!

Čerpadla na pitnou vodu:



VAROVÁNÍ

Zdravotní rizika kvůli médiím neschváleným pro pitnou vodu!

Z důvodu používaných materiálů nesmí být čerpadla konstrukční řady Stratos MAXO/-D používána v kontaktu s pitnou vodou nebo potravinami.

Chytrá čerpadla konstrukční řady Wilo-Stratos MAXO-Z jsou díky výběru materiálu a konstrukčnímu typu při zohlednění směrnic spolkového úřadu pro životní prostředí (Umweltbundesamt) speciálně přizpůsobena provozním poměrům v systémech cirkulace TUV:

- Pitná voda podle směrnice ES o jakosti vody určené k lidské spotřebě.
- Čistá, neagresivní řídká média dle národních předpisů pro pitnou vodu.

UPOZORNĚNÍ

Chemické dezinfekční prostředky způsobují věcné škody!

Chemické dezinfekční prostředky mohou způsobit poškození materiálu.

- Dodržujte pokyny DVGW W557! **Nebo:**
- Čerpadlo po dobu chemické dezinfekce demontujte!

4.2 Chybné používání

VAROVÁNÍ! Chybné používání čerpadla může přivodit nebezpečné situace a škody.

- Nikdy nepoužívejte jiná čerpaná média.
- Vysoce hořlavé materiály uchovávejte zásadně v bezpečné vzdálenosti od výrobku.
- Nikdy nenechávejte provádět práce nepovolanými osobami.
- Nikdy nepřekračujte při provozu uvedené meze použitelnosti.
- Nikdy neprovádějte svévolné přestavby.
- Používejte výhradně autorizované příslušenství a originální náhradní díly.
- Nikdy čerpadlo neprovozujte s řízením ořezáním fází.

4.3 Bezpečnostní pokyny

Elektrický proud



NEBEZPEČÍ

Zásah elektrickým proudem!

Čerpadlo je napájeno elektrickým proudem. Při úrazu elektrickým proudem může nastat riziko smrtelného poranění!

- Práce na elektrických komponentech nechte provádět pouze kvalifikované elektrikáře.
- Před veškerými pracemi odpojte napájení (případně i u SSM a SBM) a zajistěte jej proti opětovnému zapnutí. Práce na elektronickém modulu lze zahájit teprve po uplynutí 5 minut kvůli stále existujícímu nebezpečnému dotykovému napětí.
- Čerpadlo provozujte výhradně s neporušenými konstrukčními součástmi a přípojovacím kabelem.

Magnetické pole



NEBEZPEČÍ

Magnetické pole!

Rotor s trvalými magnety uvnitř čerpadla může být při demontáži životu nebezpečný osobám s lékařskými implantáty (např. kardiostimulátory).

- Nikdy neotevírejte motor a nevyjímejte rotor.

Horké komponenty



VAROVÁNÍ

Horké komponenty!

Skříň čerpadla, skříň motoru a spodní skříň mohou být horké a při dotyku způsobit popálení.

- Za provozu se dotýkejte pouze ovládacího panelu.
- Před zahájením veškerých prací nechte čerpadlo vychladnout.
- Hořlavé materiály udržujte mimo dosah.

5 Přeprava a skladování

Při přepravě a skladování je nutné čerpadlo vč. balení chránit před vlhkostí, mrazem a mechanickými poškozeními.



VAROVÁNÍ

Nebezpečí poranění z důvodu nepevného obalu!

Rozmočené obaly ztrácí svoji pevnost, vypaďnutím výrobku z obalu může dojít ke zranění osob.



VAROVÁNÍ

Nebezpečí poranění v případě utržení plastových pásů!

Popraskané plastové pásy na obalu eliminují ochranu při dopravě. Vypadnutí výrobku může vést ke zranění osob.

5.1 Kontrola po přepravě

Po dodání neprodleně zkontrolujte výskyt případných poškození přepravou a úplnost dodávky. Zjištěné závady ihned reklamujte.

5.2 Přepravní a skladovací podmínky

- Skladujte v originálním balení.
- Skladujte čerpadlo s hřídélí vodorovně a na vodorovném podkladu. Věnujte pozornost symbolu na obalu



(nahore).

- Přenášejte pouze za motor nebo těleso čerpadla. V případě potřeby použijte zvedací zařízení s dostatečnou nosností.
- Chraňte před vlhkostí a mechanickým zatížením.
- Přípustný teplotní rozsah: -20 °C až $+70\text{ °C}$
- Relativní vlhkost vzduchu: 5 až 95 %
- Čerpadlo po použití (např. po testu funkčnosti) pečlivě osušte a skladujte maximálně 6 měsíců.

Oběhová čerpadla pitné vody:

- Po vyjmutí produktu z obalu zabraňte znečištění nebo kontaminaci.

5.3 Přeprava

UPOZORNĚNÍ

Neodborné zdvihání čerpadla za elektronický modul může vést k poškození čerpadla.

- Čerpadlo nikdy nezvedejte za elektronický modul.

- Přenášejte pouze za motor nebo skříň čerpadla.
- V případě potřeby použijte zvedací zařízení s dostatečnou nosností (Fig. 3).

6 Instalace

- Instalace/demontáž: Odborný personál musí být proškolen na práci s nutnými nástroji a s potřebným upevňovacím materiálem.

6.1 Povinnosti provozovatele

- Dbejte národních a místních předpisů!
- Dbejte místních platných předpisů úrazové prevence a bezpečnostních předpisů oborových profesních organizací.
- Opatřete ochranné pomůcky a zajistěte, aby je personál používal.
- Dbejte na všechny předpisy pro práci s těžkými břemeny.

6.2 Bezpečnost



VAROVÁNÍ

Nebezpečí popálení od horkých povrchů!

Těleso čerpadla a mokroběžný motor mohou být horké a způsobit při dotyku popálení.

- Při provozu se dotýkejte jen regulačního modulu.
- Před zahájením veškerých prací nechte čerpadlo vychladnout.



VAROVÁNÍ

Nebezpečí popálení od horkých čerpaných médií!

Horká čerpaná média mohou způsobit opaření.

Před instalací nebo demontáží čerpadla nebo před povolením šroubů skříně dodržujte následující pokyny:

- Topný systém nechte úplně vychladnout.
- Zavřete uzavírací armatury nebo vypusťte topný systém.



NEBEZPEČÍ

Riziko smrtelného poranění padajícími díly!

Čerpadlo samotné a části čerpadla mohou mít velmi vysokou vlastní hmotnost. V případě padajících dílů hrozí nebezpečí pořezání, zmáčknutí, pohmoždění nebo úderů, které mohou vést až k usmrcení.

- Vždy používejte vhodné ochranné pomůcky (např. helmu, rukavice).
- Při zvedání používejte vždy vhodné zvedací prostředky a zajistěte díly proti spadnutí.
- Nikdy se nezdržujte pod zavěšenými břemeny.
- Při skladování a přepravě a také před každou instalací a montážními pracemi se postarejte o bezpečnou polohu resp. stabilní pozici čerpadla.

6.3 Příprava instalace

1. Potrubí upevněte vhodným přípravkem k zemi, stropu nebo ke stěně tak, aby čerpadlo neneslo hmotnost potrubí.
2. Při montáži v chodu vpřed otevřených zařízení je nutno čerpadlo zařadit za odbočku pojistné přítokové větve (EN 12828).
3. Čerpadlo namontujte na dobře přístupné místo tak, aby byla umožněna snadná pozdější kontrola nebo výměna.
4. Dokončete veškeré svařovací a letovací práce.
5. Propláchněte zařízení.
6. Před a za čerpadlem naplánujte uzavírací armatury.
7. Dodržujte úseky na vstupu a výstupu před čerpadlem a za ním.
8. Zajistěte, aby mohlo být čerpadlo namontováno bez mechanických napětí.

9. Kolem elektronického modulu zajistěte prostor 10 cm, aby nedošlo k jeho přehřívání.
10. Respektujte přípustné polohy instalace.

Instalace uvnitř budovy

Čerpadlo se musí instalovat v dobře větraném a – dle třídy krytí (viz typový štítek čerpadla) – v bezprašném prostoru.

UPOZORNĚNÍ

Překročení/podkročení přípustné okolní teploty!

Při nadměrných teplotách se elektronický modul vypne!

- Zajistěte dostatečné provzdušnění/vytápění!
- Nikdy elektronický modul ani čerpadlo nezakrývejte jinými předměty!
- Dodržujte přípustné okolní teploty (viz tabulka „Technické údaje“ [► 15]).

V budově může v závislosti na použití docházet ke vzniku kondenzátu v čerpadle.



OZNÁMENÍ

Aby nedocházelo ke vzniku kondenzátu v elektronice, nechte čerpadlo nepřetržitě v provozu nebo nainstalujte doprovodné topení.

Instalace mimo budovu (venkovní instalace)

- Dbejte přípustných okolních podmínek a tříd krytí.
- Instalujte čerpadlo v tělese pro ochranu před povětrnostními vlivy. Dodržujte přípustné okolní teploty (viz tabulka „Technické údaje“ [► 15]).
- Chraňte čerpadlo před povětrnostními vlivy, např. před přímým slunečním zářením, deštěm, sněhem.
- Čerpadlo je potřeba chránit takovým způsobem, aby odtokové žlábkové kondenzátu nebyly vystaveny znečištění.
- Pomocí vhodných opatření zabraňte tvorbě kondenzátu.



OZNÁMENÍ

Aby nedocházelo ke vzniku kondenzátu v elektronice, nechte čerpadlo nepřetržitě v provozu nebo nainstalujte doprovodné topení.

6.4 Montáž

- Instalaci provádějte bez pnutí s vodorovně ležícím hřídelem čerpadla!
- Zajistěte, aby byla možná instalace čerpadla se správným směrem průtoku: Dbejte na symbol směru proudění na tělese čerpadla (Fig. 4)!
- Instalace čerpadla pouze v přípustné poloze (Fig. 2)!
- V případě potřeby otočte motor vč. elektronického modulu, viz kapitolu „Vyrovnání hlavy motoru [► 28]“

UPOZORNĚNÍ

Výpadek elektroniky v důsledku kapající vody

V případě nepřípustné polohy modulu vzniká nebezpečí, že do modulu pronikne kapající voda. To může vést k závadě/poruše elektroniky.

- Poloha modulu s kabelovou přípojkou směřující nahoru není přípustná!

6.4.1 Montáž čerpadla se spojením trubek na závit



VAROVÁNÍ

Nebezpečí popálení od horkých povrchů!

Potrubí může být horké a způsobit při dotyku popálení.

- Před zahájením veškerých prací nechte systém vytápění vychladnout.
- Noste ochranné rukavice.

Postup montáže

1. Instalujte vhodná spojení závitových trubek.
2. Uzavřete uzavírací armatury před čerpadlem a za ním.
3. Nasaďte čerpadlo s dodanými plochými těsněními (Fig. 5). **Věnujte pozornost směru proudění!** Symbol směru proudění na tělese čerpadla musí ukazovat ve směru toku (Fig. 4).
4. Čerpadlo sešroubujte pomocí převlečných matic. Opírejte se přitom výhradně popruhovou smyčkou na skříni čerpadla.
5. Otevřete uzavírací armatury před čerpadlem a za ním.
6. Zkontrolujte nepropustnost.

6.4.2 Montáž přírubového čerpadla



VAROVÁNÍ

Nebezpečí popálení od horkých povrchů!

Potrubí může být horké a způsobit při dotyku popálení.

- Před zahájením veškerých prací nechte systém vytápění vychladnout.
- Noste ochranné rukavice.



VAROVÁNÍ

Riziko poranění a opaření v důsledku nesprávné instalace!

Při neodborné instalaci může dojít k poškození přírubového spoje nebo k netěsnosti. Nebezpečí opaření způsobené vystupujícím horkým médiem!

- Nikdy nespojujte dvě kombinované příruby!

- Čerpadla s kombinovanou přírubou nejsou povolena pro provozní tlaky PN 16!
- Použití pojistných prvků (např. pružných zamykacích podložek) může vést k netěsnostem v přírubovém spoji. Nejsou proto přípustné. Mezi hlavou šroubu/matice a kombinovanou přírubou použijte přiložené podložky (obsah dodávky)!
- Přípustné utahovací momenty dle následující tabulky nesmí být překročeny ani při použití šroubů s vyšší pevností (≥ 4.6), protože jinak může dojít k odštípnutí v oblasti hran podlouhlých otvorů. Tím šrouby ztratí předpětí a může vzniknout netěsnost přírubového spoje. Nebezpečí opaření!
- Používejte dostatečně dlouhé šrouby. Závit šroubu musí vyčnívat z matice šroubu minimálně jednou otáčkou závitu.
- Proveďte zkoušku netěsnosti s maximálním dovoleným provozním tlakem!

Šrouby a utahovací momenty

Přírubové čerpadlo PN 6

	DN 32 až DN 65	DN 80 až DN 100
Průměr šroubu	M12	M16
Pevnostní třída	$\geq 4,6$	$\geq 4,6$
Utahovací moment	40 Nm	95 Nm

Tab. 7: Upevnění pomocí příruby PN 6

Přírubové čerpadlo PN 10 a PN 16 (nikoli kombinovaná příruha)

	DN 32 až DN 100
Průměr šroubu	M16
Pevnostní třída	$\geq 4,6$
Utahovací moment	95 Nm

Tab. 8: Upevnění příruby PN 10 a PN 16

Postup montáže

1. Uzavřete uzavírací armatury před čerpadlem a za ním.
2. Čerpadlo nasadíte společně se dvěma plochými těsněními do potrubí tak, aby mohly být sešroubovány příruby na přívodu a odtoku. **Věnujte pozornost směru proudění!** Symbol směru proudění na tělese čerpadla musí ukazovat ve směru toku (Fig. 4).
3. Příruby vzájemně sešroubujte vhodnými šrouby s dodanými podložkami, a to ve 2 krocích, na kříž. Dbejte výchozích utahovacích momentů!
4. Otevřete uzavírací armatury před čerpadlem a za ním.
5. Zkontrolujte nepropustnost.

6.5 Vyrovnání hlavy motoru

Hlava motoru musí být vyrovnána dle polohy instalace.



OZNÁMENÍ

Přípustné polohy instalace (viz kapitola „Přípustné polohy instalace“ [► 15]).



OZNÁMENÍ

Obecně platí, že hlavu motoru je třeba otočit předtím, než dojde k naplnění zařízení!



OZNÁMENÍ

Po vyrovnání hlavy motoru zkontrolujte nepropustnost. Proveďte zkoušku netěsnosti s maximálním dovoleným provozním tlakem (viz typový štítek)!

V závislosti na typu čerpadla jsou nutné odlišné přístupy.

Případ 1: Upevňovací šrouby motoru je ztížené.

Samostatné čerpadlo

1. Demontujte tepelně izolační plášť tahem od sebe obou poloskořepin.
2. Zástrčku kabelu senzoru opatrně vytáhněte z elektronického modulu (není relevantní při provedení „-R7“).
3. Povolte šrouby víka modulu (HMI).
4. Odstraňte víko modulu vč. displeje a odložte je na bezpečném místě.
5. Povolte imbus šrouby s hlavou s vnitřním šestihranem M4 v elektronickém modulu.
6. Stáhněte elektronický modul z motoru.



NEBEZPEČÍ

**Riziko smrtelného poranění zásahem elektrickým proudem!
Generátorový nebo turbínový provoz při protékání média čerpadlem!**

Také bez modulu (bez elektrické přípojky) může být na kontakty motoru přivedeno nebezpečné dotykové napětí!

7. Pokud je to nutné, uvolněte kabelovou smyčku odstraněním fixační úchytky kabelu.
8. Uvolněte šrouby na skříní motoru a opatrně otáčejte hlavou motoru. **Nevyjímejte** ji z tělesa čerpadla (Fig. 6)!

VAROVÁNÍ

Netěsnost!

Poškození těsnění způsobuje netěsnost.

- Neodstraňujte těsnění.
- Vyměňte poškozené těsnění.

9. Následně šrouby k upevnění motoru utáhněte křížem. Dodržte utahovací momenty! (Tabulka „Utahovací momenty“)
10. Elektronický modul umístěte na hlavu motoru (vodící šrouby určují přesnou polohu).
11. Upevněte elektronický modul pomocí imbus šroubů s vnitřním šestihranem M4. (Utahovací moment 1,2 ± 0,2 Nm)

12. Víko modulu včetně displeje s pozičními zarážkami vpředu zaveďte do drážek, zavřete kryt a zajistěte pomocí šroubů.



UPOZORNĚNÍ

Horké komponenty!

Nebezpečí poškození kabelu senzoru horkou hlavou motoru!

- Kabel senzoru položte tak, aby se kabel nedotýkal hlavy motoru.

13. Zástrčka kabelu senzoru zasuňte do připojení v modulu (není relevantní při provedení „-R7“).
14. Položte obě poloskořepiny tepelně izolačního pláště z obou stran tělesa čerpadla a stlačte je k sobě.

Případ č. 2: Upevňovací šrouby motoru jsou snadno přístupné.

- Krok 1 až 2, 8 až 9 a 13 až 14 realizujte postupně.
Kroky 3 až 7 a 10 až 12 mohou být vynechány.

Zdvojené čerpadlo



OZNÁMENÍ

Obecně platí, že hlavu motoru je třeba otočit předtím, než dojde k naplnění zařízení!

Pokud je nutné otočit jednu nebo obě hlavy motoru, uvolněte kabel zdvojeného čerpadla, který spojuje oba elektronické moduly.

Proveďte kroky, jak je popsáno u samostatného čerpadla:

Případ č. 1: Upevňovací šrouby motoru je ztižené.

- Proveďte postupně úkony podle kroků 2 až 13.

Případ č. 2: Upevňovací šrouby motoru jsou snadno přístupné.

- Krok 2, 7 až 9 a 13 realizujte postupně.
Kroky 1, 3 až 6, 10 až 12 a 14 mohou být vynechány.

Připojte oba elektronické moduly opět s kabelem zdvojeného čerpadla. Pokud je to nutné, uvolněte kabelovou smyčku odstraněním fixační úchytky kabelu.

Utahovací momenty šroubů pro upevnění motoru

Stratos MAXO, Stratos MAXO-D, Stratos MAXO-Z	Utahovací momenty [Nm]
25(30)/0,5-4; 25(30)/0,5-6; 25(30)/0,5-8; 25(30)/0,5-10; 25(30)/0,5-12; 30/0,5-14;	8 až 10
32/0,5-8; 32/0,5-10; 32/0,5-12; 32/0,5-16;	
40/0,5-4; 40/0,5-8; 40/0,5-10; 40/0,5-12; 40/0,5-16;	
50/0,5-6; 50/0,5-8; 50/0,5-9; 50/0,5-10; 50/0,5-12;	
65/0,5-6; 65/0,5-9	

Stratos MAXO, Stratos MAXO-D, Stratos MAXO-Z	Utahovací momenty [Nm]
50/0,5-14; 50/0,5-16; 65/0,5-12; 65/0,5-16; 80(100)/0,5-6; 80(100)/0,5-12; 80/0,5-16	18 až 20

Tab. 9: Utahovací momenty

6.6 Těsnění

Izolace čerpadla ve vytápěcích zařízeních a použití v cirkulaci pitné vody v domácnosti (pouze samostatné čerpadlo)



VAROVÁNÍ

Nebezpečí popálení od horkých povrchů!

Celé čerpadlo může být velmi horké. V případě dodatečné instalace izolace za běžícího provozu hrozí nebezpečí popálení!

- Před zahájením veškerých prací nechte čerpadlo vychladnout.

Tepelně izolační pláště jsou k dispozici pouze pro samostatná čerpadla.



OZNÁMENÍ

Těsnění tělesa čerpadla, přípojovacích přírub a potrubí může snížit tepelné ztráty a snížit spotřebu energie.

Před uvedením do provozu položte obě poloskořepiny tepelné izolace z obou stran tělesa čerpadla a stlačte je k sobě. Za tím účelem nejprve čtyři upevňovací kolíky (obsah dodávky) namontujte do otvorů poloskořepiny.

Izolace čerpadla v chladicích/klimatizačních zařízeních



OZNÁMENÍ

Tepelné izolace, jež jsou předmětem obsahu dodávky, jsou přípustné pouze při použití s cirkulací vytápění a cirkulací pitné vody s teplotou média > 20 °C!

Samostatná čerpadla lze pro použití v chlazení a klimatizačním použití izolovat pomocí izolace potrubí studené vody, značky Wilo (Wilo-ClimaForm), nebo jiných běžně dostupných difuzně těsných izolačních materiálů.

Pro zdvojená čerpadla nejsou k dispozici prefabrikované izolace potrubí studené vody. Pro tento účel musejí být použity běžně dostupné difuzně těsné izolační materiály.

UPOZORNĚNÍ

Elektrický defekt!

Vzrůstající množství kondenzátu v motoru může jinak vést k závadě elektrického systému.

- Těleso čerpadla izolujte jen po dělicí spáru k motoru!
- Otvory pro odvod kondenzátu ponechte volné, aby v motoru vznikající kondenzát mohl nerušeně odtékat (Fig. 7)!

6.7 Po instalaci

1. Zkontrolujte těsnost potrubních/přírubových spojů.

7 Elektrické připojení

Elektrické připojení nechte provádět výhradně kvalifikovaného elektrikáře a v souladu s platnými předpisy!

V každém případě věnujte pozornost kapitole „Bezpečnost“ [► 9]!



NEBEZPEČÍ

Riziko smrtelného poranění zásahem elektrickým proudem!

Při dotyku součástí pod napětím hrozí bezprostřední riziko smrtelného poranění! Zvláště lidé, kteří používají zdravotnické prostředky, jako jsou kardiostimulátory, inzulinové pumpy, naslouchátka, implantáty nebo podobně jsou v nebezpečí.

Následkem může být smrt, vážné tělesné zranění nebo poškození majetku.

V každém případě je u těchto osob nezbytné provést pracovní lékařské posouzení!

- Před veškerými pracemi odpojte napájení a zajistěte jej proti opětovnému zapnutí.
 - Práce na elektronickém modulu lze zahájit teprve po uplynutí 5 minut kvůli stále existujícímu nebezpečnému dotykovému napětí!
- Zkontrolujte všechna připojení (i beznapěťové kontakty) s ohledem na absenci napětí.
- Čerpadlo připojte či provozujte jen s namontovaným elektronickým modulem.
- Nikdy neodstraňujte seřizovací a ovládací prvky.
- V případě poškození elektronického modulu /Wilo-Connectoru čerpadlo nikdy neuvádějte do provozu!
- Nikdy nepoužívejte nesprávné napětí.
- Použití nesprávného napětí u vedení SELV vede k nesprávnému napětí na všech čerpadlech a zákazníkem zajišťovaných přístrojích automatického řízení objektu, která jsou připojena na vedení SELV.



UPOZORNĚNÍ

Riziko škod na majetku způsobených nevhodným elektrickým připojením!

Nedostatečný návrh sítě může vést k výpadkům systému a k požáru kabelů v důsledku přetížení sítě!

V případě přivedení chybného napětí se může čerpadlo poškodit!

Použití nesprávného napětí u vedení SELV vede k nesprávnému napětí na všech čerpadlech a ostatních zařízeních zajištěných zákazníkem v rámci objektové automatiky, která jsou připojena na vedení SELV, a může způsobit jejich poškození!

- Při návrhu sítě je třeba – se zřetelem k použitým průřezům kabelu a pojistkám – brát ohled na to, že při vícečerpadlovém provozu může dojít k současnému provozu všech čerpadel!
- Při zapnutí/vypnutí čerpadla přes externí ovládací zařízení deaktivujte taktování síťového napětí (např. řízením impulzních paketů)!
- V jednotlivých případech zkontrolujte ovládání pomocí triaků / polovodičového relé!
- Zajistěte, aby na vedení SELV bylo přítomno maximální napětí 24 V!

7.1 Požadavky



OZNÁMENÍ

Dodržujte platné směrnice a normy, jakož i předpisy místních energetických závodů!



NEBEZPEČÍ

Riziko smrtelného poranění zásahem elektrickým proudem!

Uvnitř elektronického modulu se může nacházet napětí i v případě, že nesvítí LED!

Tam, kde nejsou nainstalovaná ochranná zařízení (např. víko elektronického modulu), hrozí riziko smrtelného poranění z důvodu zásahu elektrickým proudem!

- Vždy odpojte napájení čerpadla a případně i SSM a SBM!
- Čerpadlo nikdy neprovozujte bez uzavřeného víka čerpadla!

UPOZORNĚNÍ

Nebezpečí vzniku věcných škod na majetku způsobených nevhodným elektrickým připojením!

- Dbejte na to, aby druh proudu a napětí síťové přípojky odpovídaly údajům na typovém štítku čerpadla.

- Věnujte pozornost druhu proudu a napětí na typovém štítku.
- V případě zdvojených čerpadel oba motory jednotlivě připojte a zajistěte.

- Při použití proudového chrániče (RCD) doporučujeme používat RCD typ A (citlivý na pulzní proud). Během elektrické instalace zkontrolujte dodržování pravidel pro koordinaci elektrických provozních prostředků a případně podle toho upravte proudový chránič (RCD).
- Berte v úvahu svodový proud na čerpadlo $I_{\text{eff}} \leq 3,5 \text{ mA}$.
- Připojte k 230V nízkonapětovému sítím. Při připojení k IT sítím (druh sítě Isolé Terre) bezpodmínečně zajistěte, aby napětí mezi fázemi (L1–L2, L2–L3, L3–L1 → Fig. 8) nepřekročilo 230 V. V případě poruchy (spojení se zemí) nesmí napětí mezi vnější fází a PE překročit 230 V.
- Elektrické připojení musí být provedeno prostřednictvím pevného přívodního kabelu opatřeného zástrčkou nebo spínačem všech pólů s minimálním rozevřením kontaktu 3 mm (VDE 0700/Část 1).
- Čerpadlo lze udržovat v provozu se zdrojem napájení bez přerušení.
- Při externím zapínání čerpadla deaktivujte taktování napětí (např. fázové řízení).
- Spínání čerpadla pomocí triakových/polovodičových relé je nutno v jednotlivých případech přezkoušet.
- Při vypnutí pomocí relé místní sítě: Jmenovitý proud $\geq 10 \text{ A}$, jmenovité napětí 250 V AC. Bez ohledu na spotřebu jmenovitého proudu čerpadla mohou při každém zapnutí napájení nastat špičky zapínacího proudu až 10 A!
- Zohledněte četnost spínání:
 - Zapnutí/vypnutí sítovým napětím $\leq 100/24 \text{ h}$
- Zvýšený počet spínání zapnuto/vypnuto $\leq 20/\text{h}$ ($\leq 480/24 \text{ h}$) je přípustný při použití:
 - Digitální vstup s funkcí Externí VYP
 - Analogické zadání požadované hodnoty (0 až 10 V) s funkcí vypnutí
 - Spínacích signálů prostřednictvím komunikačních rozhraní (např. modul CIF, Wilo Net nebo Bluetooth)
- Pro ochranu před vodou v důsledku netěsnosti a odlehčení tahu na kabelové průchodce použijte přívodní kabel s dostatečným vnějším průměrem.
- Kabely v blízkosti šroubení ohněte do tvaru odváděcí smyčky pro odvádění vyskytující se kapající vody.
- Při teplotách médií nad 90 °C použijte tepelně odolný přívodní kabel.
- Zajistěte, aby se přívodní kabel nedotýkalo ani potrubí ani čerpadla.

Požadavky na kabely

Svorky jsou určeny pro tuhé i pružné vodiče s dutinkami a bez nich.

Připojení	Průřez kabelu v mm ²		Kabel
	Min.	Max.	
Síťová zástrčka	3x1,5	3x2,5	
SSM	2x0,2	2x1,5 (1,0 ^{**})	*
SBM	2x0,2	2x1,5 (1,0 ^{**})	*
Digitální vstup 1 (DI1)	2x0,2	2x1,5 (1,0 ^{**})	*
Digitální vstup 2 (DI2)	2x0,2	2x1,5 (1,0 ^{**})	*
24 V výstup	1x0,2	1x1,5 (1,0 ^{**})	*
Analogový vstup 1 (AI1)	2x0,2	2x1,5 (1,0 ^{**})	*
Analogový vstup 2 (AI2)	2x0,2	2x1,5 (1,0 ^{**})	*
Bus Wilo Net	3x0,2	3x1,5 (1,0 ^{**})	stíněný

* Délka kabelu $\geq 2 \text{ m}$: Používejte stíněné kabely.

** Při používání dutinek se maximální průřez u komunikačních rozhraní snižuje na 1 mm². Ve Wilo-Connectoru jsou přípustné všechny kombinace do 2,5 mm².

Tab. 10: Požadavky na kabely



NEBEZPEČÍ

Zásah elektrickým proudem!

Při připojení vedení SSM/SBM dbejte na oddělené vedení vodičů do oblasti SELV, protože v opačném případě nebude zajištěna ochrana SELV!

V případě průřezů kabelů 5 – 10 mm před instalací kabelu vyjměte vnitřní těsnicí kroužek z kabelové průchodky (Fig. 9).



OZNÁMENÍ

- Kabelovou průchodku M16x1,5 na elektronickém modulu utahujte s utahovacím momentem 2,5 Nm.
- Pro zajištění odlehčení matice utahujte s utahovacím momentem 2,5 Nm.
- Vyjměte vnitřní těsnicí kroužek kabelové průchodky pro instalaci kabelů s průřezem ≥ 5 mm.

7.2 Možnosti připojení

UPOZORNĚNÍ

Nebezpečí vzniku věcných škod!

Nikdy nepřipojujte napájení na dvě fáze 400 V! Může dojít ke zničení elektroniky.

- Napájení připojujte výhradně na 230 V (fáze na nulový vodič)!

Čerpadlo může být připojeno k sítím s následujícími hodnotami napětí (Fig. 8):

- 1~ 230 V
- 3~ 400 V s nulovým vodičem
- 3~ 230 V

Všechna komunikační rozhraní v prostoru pro svorky (analogové vstupy, digitální vstupy, Wilo Net, SSM a SBM) odpovídají normě SELV.

7.3 Připojení a demontáž Wilo-Connectoru



VAROVÁNÍ

Riziko smrtelného poranění zásahem elektrickým proudem!

- Wilo-Connector **nikdy** nezapojujte ani neodpojujte pod síťovým napětím!



UPOZORNĚNÍ

Riziko věcných škod v důsledku nesprávného uchycení konektoru Wilo-Connector!

Neodborné upevnění konektoru Wilo-Connector může způsobit problémy s kontakty a elektrické škody!

- Čerpadlo provozujte pouze se zaaretovanou uzavírací kovovou pojistkou na konektoru Wilo-Connector!
- Odpojení konektoru Wilo-Connector pod napětím není přípustné!

Připojení

1. Připravte kabel.
2. Odšroubujte kabelové průchodky dodaného konektoru Wilo-Connector.
3. Sejměte horní část konektoru Wilo-Connector.
4. „Cage Clamp“ firmy WAGO otevřete stisknutím.
5. Skrz kabelovou průchodku přiveďte kabel k připojovacím zdířkám.
6. Kabel připojte ve správné poloze.



OZNÁMENÍ

U kabelů bez dutinky dbejte na to, aby žádný vodič nezůstal mimo svorku!

7. Zavřít „Cage Clamp“ firmy WAGO.
8. Horní část konektoru Wilo-Connector s ukazateli pozice zasuňte dopředu do spodní části, zástrčku fixujte.
9. Prostup kabelu našroubujte s utahovacím momentem 0,8 Nm.
10. Připojte konektor Wilo-Connector a upevněte kovovou svorkou.



OZNÁMENÍ

Kovovou svorku lze uvolnit pouze na straně pomocí nástroje na konektoru Wilo Connector!

11. Připojte napájení.

Demontáž (Fig. 10)

1. Odpojte síťové napětí.
2. Kovovou sponu uvolněte pomocí vhodného nástroje z mechanické aretace.
Za tím účelem nástroj pootočte stranou směrem ven a současně otevřete kovovou sponu ve směru tělesa.
3. Odpojte Wilo-Connector.



OZNÁMENÍ

V omezených montážních situacích (např. uzavírací armatury přímo pod elektrickým připojením) lze použít alternativní úhlovou zástrčku. Úhlovou zástrčku je nutné objednat zvlášť!

7.4 Připojení komunikačních rozhraní

Dbejte veškerých varování v kapitole „Elektrické připojení“!

Zajistěte, aby byly odpojeny všechny zdroje napájení čerpadla a připojených komunikačních rozhraní, zvláště z SSM a SBM!

1. Povolte šrouby víka modulu (Fig. 11).
2. Odstraňte víko modulu a odložte jej na bezpečném místě.
3. Odšroubujte požadovaný počet závěrných šroubů (M16x1,5) pomocí nářadí.
4. Povolte potřebné množství svorek obrazovky (viz poznámka).
5. Našroubujte šroubení kabelu M16x1,5 a utáhněte s utahovacím momentem 2,5 Nm.
6. Komunikační kabel na požadované délce odizolujte.
7. Matici kabelové průchodky nasuňte přes kabel a kabel nasuňte přes vnitřní těsnicí kroužek šroubení kabelu, jakož i pod stínící svorkou.
8. Pružinové svorky: „Cage Clamp“ firmy WAGO pomocí šroubováku stisknutím otevřete a odizolovaný vodič zaveďte do svorky.
9. Komunikační kabel upevněte pod stínící svorkou (viz poznámka).
10. Pro zajištění odlehčení matice kabelové průchodky utahujte s utahovacím momentem 2,5 Nm.
11. Víko modulu s pozičními zářázkami vpředu zaveďte do drážek, zavřete kryt a zajistěte pomocí šroubů.



OZNÁMENÍ

Vnitřní těsnicí kroužek kabelové průchodky M16x1,5 odstraňte pro instalaci kabelů s průřezem ≥ 5 mm.

Stínění kabelu umístěte pouze na jednom konci kabelu, aby se zabránilo kompenzačním proudům při rozdílech potenciálu přes komunikační kabel!

Pro uvolnění vodičů: Otevřete pružinovou svorku „Cage Clamp“ firmy WAGO! Vodiče vytáhněte až poté!

Externí rozhraní (Fig. 12)

- Analog IN (fialový blok svorek)
- Digitální IN (šedý blok svorek)
- Bus Wilo Net (zelený blok svorek)
- SSM (červený blok svorek)
- SBM (oranžový blok svorek)

Všechna komunikační rozhraní v prostoru svorkovnice (analogové vstupy, digitální vstupy, Bus Wilo Net, SSM a SBM) odpovídají normě SELV.

SSM a SBM mohou být provozovány i s připojeními kompatibilními se SELV a s napětími (až do 250 V AC), aniž by takové použití mělo negativní vliv na soulad se SELV u zbývajících komunikačních přípojek v prostoru svorkovnice.

Pro další zajištění souladu se SELV u ostatních kabelů dbejte na čisté vedení kabelu a izolaci v prostoru pro svorky.



OZNÁMENÍ

Požadavky na kabely viz kapitolu „Požadavky [► 33]“

7.5 Analogový vstup (AI1) nebo (AI2) – fialová svorkovnice

Analogové zdroje signálu se připojí při použití AI1 na svorky 12 a 13, při použití AI2 na svorky 22 a 23.

U hlášení 0–10 V, 2–10 V, 0–20 mA a 4–20 mA je při tom nutné dbát na polaritu.

Jeden aktivní senzor může být napájen přes čerpadlo s 24V DC. Pro tento účel zjistěte napětí na svorkách +24 V (11) a GND I (12).



OZNÁMENÍ

Napájení 24 V DC je k dispozici pouze, když je analogový vstup AI1 nebo AI2 nakonfigurován na způsob využití a typ signálu.

Analogové vstupy mohou být použity pro následující funkce:

- Externí zadání požadované hodnoty
- Připojka senzorů:
 - Teplotní čidlo
 - Čidlo diferenčního tlaku
 - Senzor PID

Analogový vstup pro následující signály:

- 0–10 V
- 2–10 V
- 0 – 20 mA
- 4 – 20 mA
- PT1000

Technické údaje:

- Zatížení analogového vstupu (0)4–20 mA: $\leq 300 \Omega$
- Zatěžovací odpor při 0–10 V, 2–10 V: $\geq 10 \text{ k}\Omega$
- Dielektrická pevnost: 30 V DC / 24 V AC
- Svorka k zásobování aktivních senzorů napětím 24 V DC – maximální proudové zatížení: 50 mA



OZNÁMENÍ

Další informace viz kapitola „Použití a funkce analogových vstupů AI1 a AI2“ v návodu k obsluze Stratos MAXO (viz QR kód na začátku tohoto návodu k montáži a obsluze).

UPOZORNĚNÍ

Přetížení nebo zkrat

V případě přetížení nebo zkratu 24V připojení všechny vstupní funkce vypadnou (analogové vstupy a digitální vstupy).

Po vyřešení situace s přetížením nebo zkratem budou vstupní funkce opět k dispozici.

UPOZORNĚNÍ

Při přepětí dochází k poškození elektroniky

Analogové a digitální vstupy jsou chráněny pro přepětí do 30 V DC / 24 V AC. Vyšší přepětí nenávratně poškodí elektroniku.

7.6 Digitální vstup (DI1) nebo (DI2) – šedá svorkovnice

Prostřednictvím externích bezpotenciálních kontaktů (relé nebo spínače) na digitálních vstupech DI1 (svorky 31 a 33) nebo DI2 (svorky 41 a 43) může být čerpadlo řízeno pomocí následujících funkcí:

- Nepoužívaný
- Externí VYP
- Externí MAX
- Externí MIN
- Externí MANUÁLNĚ
- Externí blokáce kláves
- Přepínání vytápění/chlazení

Technické údaje:

- Maximální napětí: < 30 V DC / 24 V AC
- Maximální smyčkový proud: < 5 mA
- Provozní napětí: 24 V DC
- Provozní smyčkový proud: 2 mA (na každý vstup)



OZNÁMENÍ

Popis funkcí a jejich priorit, viz kapitola „Menu nastavení – Manuální ovládání“ a kapitola „Použití a funkce digitálních řídicích vstupů DI1 a DI2“ v návodu k obsluze



OZNÁMENÍ

Napájení 24 V DC je k dispozici pouze, když je nakonfigurován digitální vstup DI1 nebo DI2.

UPOZORNĚNÍ

Přetížení nebo zkrat

V případě přetížení nebo zkratu 24V připojení s GND všechny vstupní funkce vypadnou (analogové vstupy a digitální vstupy).

Po vyřešení situace s přetížením nebo zkratem budou vstupní funkce opět k dispozici.

UPOZORNĚNÍ

Při přepětí dochází k poškození elektroniky

Analogové a digitální vstupy jsou chráněny pro přepětí do 30 V DC / 24 V AC. Vyšší přepětí nenávratně poškodí elektroniku.

UPOZORNĚNÍ

Digitální vstupy nesmí být použity pro odstávky související s bezpečností!

7.7 Bus Wilo Net – zelený blok svorek

Wilo Net je systémová sběrnice Wilo pro zajištění komunikace mezi výrobky Wilo:

- Dvě samostatná čerpadla jako zdvojené čerpadlo v propojovacím kusu v jedné skříni čerpadla
- Několik čerpadel ve spojení s regulačním režimem Multi-Flow Adaptation
- Wilo-Smart Gateway a čerpadlo

Pro zajištění připojení Wilo Net je nutné propojit tři svorky **H, L, GND** pomocí komunikačního vedení od čerpadla k čerpadlu. Pro délky kabelů ≥ 2 m použijte odstíněný kabel.

Příchozí a odchozí kabely se zapojují do jedné svorky.



OZNÁMENÍ

Příchozí a odchozí kabely musí být pro tento účel opatřeny dvojími dutinkami.

Kabel pro komunikaci Wilo Net:

Pro zajištění odolnosti proti rušení v průmyslovém prostředí (IEC 61000-6-2) použijte odstíněný sběrnice linky CAN a kabelový vstup splňující elektromagnetickou kompatibilitu pro kabely Wilo Net. Připojte stínění na obou stranách k uzemnění. Pro optimální přenos musí být pár datových vedení (H a L) u Wilo Net zkroucený a mít vlnový odpor 120 ohmů. Délka kabelu maximálně 200 m.



OZNÁMENÍ

Další informace viz kapitola „Použití a funkce rozhraní Wilo Net“ v návodu k obsluze Stratos MAXO (viz QR kód na začátku tohoto návodu k montáži a obsluze).

7.8 Sběrné poruchové hlášení (SSM) – červený blok svorek

Integrované sběrné hlášení poruchy je k dispozici na svorkách SSM coby beznapěťový přepínací kontakt. Zatížení kontaktů:

- Minimálně přípustné: SELV 12 V AC / DC, 10 mA
- Maximálně přípustné: 250 V AC, 1 A, AC1 / 30 V DC, 1 A



OZNÁMENÍ

Další informace viz kapitolu „Použití a funkce relé SSM [► 46]“.

7.9 Sběrné provozní hlášení (SBM) – oranžový blok svorek

Integrovaná sběrná provozní signalizace je k dispozici na svorkách SBM coby beznapěťový kontakt normálně otevřený.

Zatížení kontaktů:

- Minimálně přípustné: SELV 12 V AC/DC, 10 mA
- Maximálně přípustné: 250 V AC, 1 A, AC1/30 V DC, 1 A



OZNÁMENÍ

Další informace viz kapitolu „Použití a funkce relé SBM [► 47]“.

7.10 Modul CIF



NEBEZPEČÍ

Riziko smrtelného poranění zásahem elektrickým proudem!

Při dotyku součástí pod napětím hrozí riziko smrtelného poranění!

- Zkontrolujte, zda jsou všechny přípojky bez napětí!

Moduly CIF (příslušenství) slouží pro komunikaci mezi čerpadly a management systémem budovy. Moduly CIF se zasunují do elektronického modulu.

- U zdvojených čerpadel smí být modulem CIF vybaveno pouze hlavní čerpadlo.
- U čerpadel s propojovacím kusem, u kterých jsou elektronické moduly mezi sebou propojeny pomocí Wilo Net, je modul CIF zapotřebí také jen u hlavního čerpadla.

Instalace

- Krycí desku v prostoru pro svorky vyzdvihněte z polohy zapojení vhodným nářadím.
- Umístěte modul CIF kolíky kontaktu do volného místa zapojení a sešroubujte pevně s elektronickým modulem. (Šrouby: Obsah dodávky modul CIF)



OZNÁMENÍ

Vysvětlení k uvedení do provozu, k funkci a ke konfiguraci modulu CIF na čerpadle naleznete v návodu k montáži a obsluze modulu CIF.

8 Uvedení do provozu

- Práce na elektrické soustavě: Práce na elektrické soustavě musí provádět odborný elektrikář.
- Instalace/demontáž: Odborný personál musí být proškolen na práci s nutnými nástroji a s potřebným upevňovacím materiálem.
- Obsluhu musí provádět osoby, které byly proškoleny ohledně funkce celého zařízení.



NEBEZPEČÍ

Riziko smrtelného poranění v důsledku chybějících ochranných prvků!

Z důvodu chybějících ochranných zařízení elektronického modulu může dojít k životu nebezpečným poraněním elektrickým proudem.

- Před uvedením do provozu musí být dříve demontované ochranné prvky, jako např. kryt elektronického modulu, znovu namontovány!
- Autorizovaný technik musí zkontrolovat funkci bezpečnostních zařízení na čerpadle a motoru před uvedením do provozu!
- Nikdy nepřipojujte čerpadlo bez elektronického modulu!

8.1 Plnění a odvzdušnění

Zařízení odborně naplňte a odvzdušněte.



OZNÁMENÍ

Čerpadlo je vybaveno automatickým odvzdušněním. Během uvedení do provozu lze spustit automatickou funkci odvzdušnění čerpadla. Tím se odvzdušní hydraulická část čerpadla. Všechna další nastavení čerpadla mohou být použita paralelně.



OZNÁMENÍ

- Dodržujte vždy minimální vstupní tlak!

- Aby se zabránilo kavitačním zvukům a poruchám, musí být zajištěn minimální vstupní tlak na sacím hrdle čerpadla. Tento minimální vstupní tlak je závislý na provozní situaci a na provozním bodu čerpadla. Podle nich musí být nastaven minimální vstupní tlak.
- Důležitými parametry ke stanovení minimálního vstupního tlaku jsou hodnota negativní výšky sání NPSH čerpadla v provozním bodu a tlak páry (nasycené) čerpaného média. Negativní výška sání NPSH je uvedena v technické dokumentaci daného typu čerpadla.



OZNÁMENÍ

Při čerpání z otevřené nádrže (např. chladicí věže) vždy dbejte na dostatečnou hladinu kapaliny nad sacím hrdlem čerpadla. Musí být dodržen minimální vstupní tlak.

8.2 Proplach

UPOZORNĚNÍ

Věcné škody!

Při použití čerpaných médií s přídatnými látkami může při koncentraci chemických látek dojít k věcným škodám.

- Před uvedením do provozu zařízení propláchněte.
- Před novým plněním čerpaným médiem, jeho doplňováním nebo výměnou čerpadlo propláchněte.
- Před proplachem střídavým tlakem čerpadlo vymontujte.
- Neprovádějte žádné chemické proplachy.

8.3 Chování po zapnutí napájení při prvním uvedení do provozu

Jakmile je zapnuto napájení, zapne se displej. To může trvat až minutu. Po dokončení procesu spouštění lze provést nastavení (viz samostatný návod k obsluze* na internetu).

Motor se ve stejné chvíli rozběhne.

*Samostatný návod k obsluze (viz QR kód na začátku tohoto návodu k montáži a obsluze).

8.4 Ovládání čerpadla

Nastavení na čerpadle

Nastavení se provádějí otáčením a stiskem ovládacího tlačítka. Otočením ovládacího tlačítka vlevo nebo vpravo dochází k procházení menu nebo ke změně nastavení.



OZNÁMENÍ

Není-li aktivní žádné varovné nebo chybové hlášení, displej na elektronickém modulu se po 2 minutách po poslední operaci/nastavení vypne.

- Pokud do 7 minut znovu stisknete nebo otočíte ovládacím tlačítkem, zobrazí se dříve ukončená nabídka. V nastavení lze pokračovat.
- Když ovládací tlačítko nestisknete nebo jím neotočíte do 7 minut, tak se nepotvrzená nastavení ztratí. Na displeji se při novém ovládní zobrazí domovská obrazovka a čerpadlo lze ovládat přes hlavní menu.

Menu počátečních nastavení

Při prvním uvedení čerpadla do provozu se na displeji objeví nabídka s výchozím nastavením.

- Stratos MAXO/Stratos MAXO-D: Čerpadlo běží v nastavení z výroby → Použití: Radiátor; způsob regulace: Dynamic Adapt plus.
- Stratos MAXO-Z: Čerpadlo běží v nastavení z výroby → Použití: Cirkulace pitné vody v domácnosti; způsob regulace: Teplota T-const.

Jazyk lze případně pomocí kontextového tlačítka  nastavit v menu pro nastavení jazyka.

Při zobrazení menu při prvním nastavení běží čerpadlo v nastavení z výroby.

- Aktivací volby „Začít s nastaveními z výroby“ stisknutím ovládacího tlačítka opustíte menu počátečních nastavení. Zobrazení displeje se přepne na hlavní menu. Čerpadlo dále běží v nastavení z výroby.

- Pokud se spustí odvzdušnění, lze v jeho průběhu provádět další nastavení.
 - V menu „Prvotní nastavení“ lze mimo jiné vybírat a nastavovat jazyk, jednotky, použití a útlumový režim. Potvrzení zvolených počátečních nastavení se provádí aktivací volby „Ukončit počáteční nastavení“.
- Zobrazení displeje se přepne na hlavní menu.



OZNÁMENÍ

Doplňující informace o ovládání, regulačních funkcích / dodatečných regulačních funkcích, nabídce nastavení / průvodci nastavením, ukládání konfigurace / úložišti dat, síti Wilo Net, nastavení přístroje, zobrazení provozu zdvojeného čerpadla, dalších možnostech nastavení čerpadla a aktualizaci firmwaru jsou uvedeny v samostatném návodu k obsluze na internetu. Viz QR kód na začátku tohoto návodu k montáži a obsluze.

9 Nastavení regulačních funkcí

9.1 Základní regulační funkce

V závislosti na použití jsou k dispozici základní regulační funkce. Regulační funkce lze zvolit pomocí Průvodce nastavením:

- Diferenční tlak $\Delta p-c$
- Diferenční tlak $\Delta p-v$
- Nejvzdálenější spotřebič $\Delta p-c$
- Dynamic Adapt plus (nastavení z výroby u samostatného a zdvojeného čerpadla)
- Čerpací výkon konstantní (Q-const)
- Multi-Flow Adaptation
- Teplota konstant (T-const.) (nastavení z výroby čerpadla pitné vody)
- Teplotní rozdíl (ΔT -const.)
- Otáčky konstantní (n-const.)
- Regulace PID

9.2 Dodatečné regulační funkce



OZNÁMENÍ

Další regulační funkce nejsou k dispozici u všech typů použití!

V závislosti na použití jsou k dispozici tyto dodatečné regulační funkce:

- Útlumový režim
- No-Flow Stop
- Q-Limit_{Max}
- Q-Limit_{Min}
- Jmenovitý provozní bod Q
- Charakteristika stoupání $\Delta p-v$
- Směšovač Multi-Flow Adaptation (od SW \geq 01.05.10.00)

10 Provoz zdvojených čerpadel

10.1 Funkce

Všechna čerpadla Stratos MAXO jsou vybavena integrovaným řízením zdvojených čerpadel.

V menu „Provoz zdvojených čerpadel“ může být vytvořeno nebo odpojeno spojení zdvojeného čerpadla. Lze zde nastavit také funkci zdvojeného čerpadla.

- **Výměna čerpadel:**

Pro rovnoměrné využití obou čerpadel při jednostranném provozu dochází k pravidelné automatické změně provozovaného čerpadla. Pokud běží jen jedno čerpadlo (hlavní/rezervní režim, režim špičkového zatížení nebo útlumový režim), následuje nejdéle po 24 h efektivní doby chodu výměna provozovaného čerpadla. V okamžiku výměny běží obě čerpadla tak, že se provoz nepřerušuje. Výměna provozovaného čerpadla může proběhnout nejvýše každou hodinu a může být nastavena v krocích maximálně po 36 hodinách.



OZNÁMENÍ

Doba do příští výměny čerpadla se zaznamenává pomocí časovače.

Časovač se zastaví, pokud dojde k výpadku sítě. Po opětovném zapnutí síťového napětí běží zbývající čas do další výměny čerpadla.

Odpočítávání nezačne znovu od začátku!

- **Komunikace mezi čerpadly:**

V případě zdvojeného čerpadla je komunikace přednastavena z výroby.

Při propojení dvou samostatných čerpadel stejného typu do zdvojeného čerpadla (ve spojení propojovacím Y-kusem) musí být mezi oběma elektronickými moduly nejprve nainstalována síť Wilo Net s kabelem.

Následně v menu v části „Nastavení/Externí rozhraní/Nastavení Wilo Net“ nastavte termínování a adresu sítě Wilo Net. Poté proveďte v podmenu „Připojení zdvojeného čerpadla“ v „Menu nastavení“ nastavení „Připojit zdvojené čerpadlo“.

- Při **výpadku/poruše/přerušeni komunikace** přebírá funkční čerpadlo veškerý provoz. Čerpadlo pracuje jako samostatné čerpadlo podle nastavených provozních režimů zdvojeného čerpadla. Záložní čerpadlo zahájí činnost ihned po zjištění chyby.

Zdvojené čerpadlo ve spojení s Wilo Net

Pokud jsou do větší sítě Wilo Net přidána zdvojená čerpadla (např. Multi-Flow Adaptation), musí být místní síť Wilo Net se zdvojenými čerpadly přizpůsobena velké síti.

Výměna motoru (RMOT) u zdvojených čerpadel

Pokud se u zdvojeného čerpadla se **SW < 01.04.00.00 SW** provádí výměna motoru (RMOT) **≥ 01.04.19.00**, je nutné provést aktualizaci SW druhé hlavy čerpadla (viz samostatný návod k obsluze na internetu; QR kód na začátku tohoto návodu k montáži a obsluze).

11 Komunikační rozhraní: Nastavení a funkce

V menu  „Nastavení“

1. Zvolit „Externí rozhraní“.

Možná volba:

Externí rozhraní

► Funkce relé SSM

► Funkce relé SBM

► Funkce – řídicí vstup (DI1)

Externí rozhraní

- ▶ Funkce – řídicí vstup (DI2)
- ▶ Funkce analogového vstupu (AI1)
- ▶ Funkce analogového vstupu (AI2)
- ▶ Nastavení Wilo Net

Tab. 11: Volba „Externí rozhraní“

11.1 Použití a funkce relé SSM

Kontakt sběrného hlášení poruchy (SSM, beznapěťový přepínací kontakt) může být připojen na automatické řízení objektu. Relé SSM může přepínat buď pouze u chyb, nebo u chyb A u varování.

- Je-li čerpadlo odpojeno nebo je bez poruchy, je kontakt mezi svorkami COM (75) a OK (76) uzavřen. Ve všech ostatních případech je kontakt otevřen.
- V případě poruchy je kontakt mezi svorkami KOM (75) a Fault (78) uzavřen. Ve všech ostatních případech je otevřen.

V menu  „Nastavení“

1. „Externí rozhraní“
2. Zvolte „Funkce relé SSM“.

Možná nastavení:

Možnost volby	Funkce relé SSM
Pouze chyby (nastavení z výroby)	Relé SSM aktivuje pouze při aktivní chybě. Porucha znamená: Čerpadlo neběží.
Chyby a varování	Relé SSM aktivuje při aktivní chybě nebo při varování.

Tab. 12: Funkce relé SSM

Po potvrzení jedné z možností volby se zadá doba zpoždění aktivace SSM a zpoždění resetu SSM.

Nastavení	Oblast v sekundách
Zpoždění aktivace SSM	0 s ... 60 s
Zpoždění zpětného nastavení SSM	0 s ... 60 s

Tab. 13: Zpoždění zpětného nastavení



OZNÁMENÍ

Zpoždění aktivace SSM a resetu SSM jsou nastavena z výroby na 5 sekund.

- **SSM/ESM (sběrné poruchové hlášení / signalizace jednotlivé poruchy) při provozu zdvojeného čerpadla:**

- **Funkce SSM** musí být přednostně připojena na hlavní čerpadlo. SSM kontakt může být nastaven následovně:
Kontakt reaguje buď při výskytu závady nebo závady a varování.
Nastavení z výroby: SSM reaguje jen při výskytu závady.
Alternativně nebo navíc může SSM funkce aktivovat i rezervní čerpadlo. Oba kontakty pracují paralelně.
- **ESM:** ESM funkce zdvojeného čerpadla může být na každé hlavě zdvojeného čerpadla nakonfigurována následovně: ESM funkce na SSM kontaktu signalizuje jen poruchy daného čerpadla (signalizace jednotlivé poruchy). S cílem detekovat všechny poruchy obou čerpadel musí být podporovány oba kontakty.

11.2 Použití a funkce relé SBM

Kontakt sběrného provozní signalizace (SBM, beznapěťový kontakt normálně otevřený) může být připojen na automatické řízení objektu. SBM-kontakt signalizuje provozní stav čerpadla. Relé SBM může přepínat buď u „Motor v provozu“, „Připraven k provozu“, nebo u „Síť připravena“.

- Pracuje-li čerpadlo v provozním režimu a v souladu s následujícími nastaveními, je kontakt mezi svorkami COM (85) a RUN (88) uzavřen.

V menu  „Nastavení“

1. „Externí rozhraní“
2. Zvolte „Funkci relé SBM“.

Možná nastavení:

Možnost volby	Funkce relé SSM
Motor v provozu (nastavení z výroby)	Relé SBM se aktivuje při běžícím motoru. Uzavřené relé: Čerpadlo čerpá.
Napájecí síť je připravená	Relé SBM se aktivuje při napájení. Uzavřené relé: Napětí přítomno.
Připraven k provozu	Relé SBM se aktivuje, pokud se nevyskytla porucha. Uzavřené relé: Čerpadlo může čerpat.

Tab. 14: Funkce relé SBM



OZNÁMENÍ

Od **SW ≥ 01.05.10.00** platí následující:

Když je SBM nastaveno na „motor v provozu“, relé SBM sepne, když je aktivní funkce No-Flow Stop.

Pokud je SBM nastaven na „připraven k provozu“, tak se relé SBM sepne, když je aktivní funkce No-Flow Stop.

Po potvrzení jedné z možností volby se zadá doba zpoždění aktivace SBM a zpoždění resetu SBM.

Nastavení	Oblast v sekundách
Zpoždění aktivace SBM	0 s až 60 s

Nastavení	Oblast v sekundách
Zpoždění zpětného nastavení SBM	0 s až 60 s

Tab. 15: Zpoždění zpětného nastavení



OZNÁMENÍ

Zpoždění aktivace SBM a resetu SBM jsou nastavena z výroby na 5 sekund.

SBM/EBM (sběrná provozní signalizace/jednotlivá provozní signalizace) při provozu zdvojeného čerpadla

- **SBM:** Spínač SBM může být libovolně umístěn na jednom z obou čerpadel. Oba spínače indukují provozní stav zdvojeného čerpadla paralelně (sběrná provozní signalizace).
- **EBM:** Funkce SBM zdvojeného čerpadla může být konfigurována tak, aby spínače SBM signalizovaly pouze provozní signalizaci příslušného čerpadla (jednotlivá provozní signalizace). S cílem detekovat veškerou provozní signalizaci obou čerpadel musí být podporovány oba kontakty.

11.3 Relé SSM/SBM – vynucené ovládání

Vynucené ovládání relé SSM/SBM slouží jako funkční test relé SSM/SBM a elektrických přípojení.



V menu „Diagnostika a naměřené hodnoty“ postupně za sebou

1. „Podpůrné prvky pro diagnostiku“
2. Zvolte „Relé SSM – vynucené ovládání“ nebo „Relé SBM – vynucené ovládání“.

Možnosti volby:

Relé SSM/SBM	Text nápovědy
Vynucené ovládání	
Normalizované	<p>SSM: V závislosti na konfiguraci SSM ovlivňují chyby a varování spínací stav relé SSM.</p> <p>SBM: V závislosti na SBM konfiguraci ovlivňuje stav čerpadla spínací stav relé SBM.</p>
Vynuceně aktivní	<p>Stav sepnutí SSM/SBM relé je vynuceně aktivní.</p> <p>POZOR: SSM/SBM neindikuje stav čerpadla!</p>
Vynuceně neaktivní	<p>Stav sepnutí SSM/SBM relé je vynuceně neaktivní.</p> <p>POZOR: SSM/SBM neindikuje stav čerpadla!</p>

Tab. 16: Možnost volby relé SSM/SBM – vynucené ovládání

Při nastavení „Vynuceně aktivní“ je relé dlouhodobě aktivováno. Je dlouhodobě zobrazeno/hlášeno varovné/provozní hlášení (světelný signál).

Při nastavení „Vynuceně neaktivní“ je relé dlouhodobě bez signálu. Varovný/provozní hlášení nelze potvrdit.

11.4 Použití a funkce digitálních řídicích vstupů DI1 a DI2

Prostřednictvím externích beznapětových kontaktů na digitálních vstupech DI1 a DI2 může být čerpadlo řízeno. Čerpadlo může být buď

- zapnuto nebo vypnuto,

- řízeno s ohledem na maximální nebo minimální otáčky,
- manuálně uvedeno do určitého provozního režimu,
- chráněno proti změnám v nastavení prostřednictvím ovládání nebo dálkového ovládání nebo
- přepínáno mezi vytápěním a chlazením.

V menu  „Nastavení“



1. „Externí rozhraní“
2. Zvolit „Funkci – řídicí vstup DI1“ nebo „Funkci – řídicí vstup DI2“.

Možná nastavení:

Možnost volby	Funkce – řídicí vstup DI1 nebo DI2
Nepoužívaný	Řídicí vstup je bez funkce.
Externí VYP	Kontakt rozepnutý: Čerpadlo je vypnuté Kontakt sepnutý: Čerpadlo je zapnuté.
Externí MAX	Kontakt rozepnutý: Čerpadlo běží v provozu nastaveném na čerpadle. Kontakt sepnutý: Čerpadlo běží s maximálními otáčkami.
Externí MIN	Kontakt rozepnutý: Čerpadlo běží v provozu nastaveném na čerpadle. Kontakt sepnutý: Čerpadlo běží s minimálními otáčkami.
Externí MANUÁLNĚ	Kontakt rozepnutý: Čerpadlo běží v provozu nastaveném na čerpadle nebo v provozu vyžádaném prostřednictvím bus komunikace. Kontakt sepnutý: Čerpadlo je nastavené na Manuálně.
Externí blokace kláves	Kontakt rozepnutý: Blokace kláves deaktivována. Kontakt sepnutý: Blokace kláves aktivována.
Přepínání vytápění/chlazení	Kontakt rozepnutý: „Vytápění“ aktivní. Kontakt sepnutý: „Chlazení“ aktivní.

Tab. 17: Funkce – řídicí vstup DI1 nebo DI2

Abyste mohli funkci přepnutí vytápění/chlazení na digitálním vstupu fungovat, je nutno vybrat následující:

1. V menu  „Nastavení“ zvolit „Nastavení režimu řízení“, „Průvodce nastavením“ nastavit použití „Vytápění a chlazení“ a
2. V menu  „Nastavení“, „Nastavení režimu řízení“, „Přepínání vytápění/chlazení“ možnost „Binární vstup“ jako kritérium přepnutí.

12 Údržba

12.1 Odstavení z provozu

Před prováděním údržbářských /opravářských prací nebo demontáže je nutno čerpadlo odstavit z provozu.



NEBEZPEČÍ

Zásah elektrickým proudem!

Při pracích na elektrických přístrojích hrozí riziko smrtelného poranění elektrickým proudem.

- Práce na elektrických komponentech nechte provádět pouze kvalifikované elektrikáře!
- Čerpadlo zapněte bez napětí všech pólů a zajistěte proti nechtěnému opětovnému zapnutí!
- Vždy odpojte napájení čerpadla a případně i SSM a SBM!
- Práce na modulu lze zahájit teprve po uplynutí 5 minut kvůli stále existujícímu nebezpečnému dotykovému napětí!
- Zkontrolujte, zda jsou všechny přípojky (také bezpotenciální kontakty) bez napětí!
- I ve stavu bez napětí může čerpadlem proudit médium. Poháněný rotor indukuje nebezpečné dotykové napětí, které je přivedeno na kontakty motoru. Uzavřete stávající uzavírací armatury před čerpadlem i za ním!
- V případě poškozeného elektronického modulu / konektoru Wilo-Connector neuvádějte čerpadlo do provozu!
- V případě nepovoleného odstranění seřizovacích a ovládacích prvků na elektronickém modulu hrozí nebezpečí zásahu elektrickým proudem při kontaktu s elektrickými komponenty, které se nacházejí uvnitř!



VAROVÁNÍ

Nebezpečí popálení!

V závislosti na provozním stavu čerpadla a zařízení (teplota čerpaného média) mohou být veškeré části čerpadla velmi horké.

- Při kontaktu s čerpadlem hrozí nebezpečí popálení!
- Nechte zařízení i čerpadlo vychladnout na teplotu místnosti!

Dodržujte veškeré bezpečnostní pokyny z kapitol „Bezpečnost“ [► 9] až „Elektrické připojení“!

Po provedených údržbářských a opravářských pracích čerpadlo nainstalujte resp. připojte podle popisu v kapitole „Instalace [► 24]“ a „Elektrické připojení [► 32]“. Zapnutí čerpadla probíhá podle kapitoly „Uvedení do provozu“ [► 41].

12.2 Demontáž/montáž

Před každou demontáží/instalací zajistěte, aby byla zohledněna kapitola „Odstavení z provozu“!



VAROVÁNÍ

Nebezpečí popálení!

Neodborné provedení demontáže/instalace může způsobit zranění osob a věcné škody. V závislosti na provozním stavu čerpadla a zařízení (teplota čerpaného média) mohou být veškeré části čerpadla velmi horké.

Při letmém kontaktu s čerpadlem hrozí významné nebezpečí popálení!

- Nechte zařízení i čerpadlo vychladnout na teplotu místnosti!



VAROVÁNÍ

Nebezpečí opaření!

Čerpané médium je pod vysokým tlakem a může být velmi horké.
Hrozí nebezpečí opaření unikajícím horkým médiem!

- Zavřete uzavírací armatury na obou stranách čerpadla!
- Nechte zařízení i čerpadlo vychladnout na teplotu místnosti!
- Vypusťte uzavřenou větev zařízení!
- Chybí-li uzavírací armatury, zařízení vypusťte!
- Respektujte údaje výrobce a bezpečnostní datové listy ohledně možných přídatných látek v zařízení!



VAROVÁNÍ

Nebezpečí úrazu!

Hrozí nebezpečí zranění následkem pádu motoru/čerpadla po povolení upevňovacích šroubů.

- Dbejte na národní předpisy úrazové prevence, jakož i na případné interní pracovní, provozní a bezpečnostní předpisy provozovatele. Příp. noste ochranné vybavení!



NEBEZPEČÍ

Riziko smrtelného poranění!

Rotor s trvalými magnety uvnitř čerpadla může být při demontáži životu nebezpečný osobám s lékařskými implantáty.

- Vymutí rotoru ze skříně motoru je přípustné jen ze strany autorizovaného kvalifikovaného personálu!
- Jestliže se z motoru vytahuje jednotka sestávající z oběžného kola, ložiskového štítu a rotoru, jsou ohroženy zejména osoby, které používají lékařské pomocné prostředky jako kardiostimulátory, inzulinová čerpadla, naslouchací zařízení, implantáty apod. Následkem může být smrt, těžká tělesná zranění a vznik věcných škod. V každém případě je u těchto osob nezbytné provést pracovní lékařské posouzení!
- Hrozí nebezpečí pohmoždění! Při vytahování rotoru z motoru může být vlivem silného magnetického pole rotor prudce zatažen zpět do své výchozí polohy!
- Nachází-li se rotor mimo motor, mohou být magnetické předměty prudce přitahovány. To může mít za následek tělesná zranění nebo vznik věcných škod!
- Elektronická zařízení mohou být působením silného magnetického pole rotoru poškozena nebo negativně ovlivněna ve své funkci!

Ve smontovaném stavu je magnetické pole rotoru vedeno ve feromagnetickém obvodu motoru. Díky tomu není mimo stroj prokazatelné žádné limitující magnetické pole škodlivé pro zdraví.



NEBEZPEČÍ

Ohrožení života zásahem elektrickým proudem!

Také bez modulu (bez elektrické přípojky) může být na kontakty motoru přivedeno nebezpečné dotykové napětí.
Demontáž modulu není povolena!

12.2.1 Demontáž/montáž motoru

Před každou demontáží/instalací motoru zajistěte, aby byla zohledněna kapitola „Odstavení z provozu“!



NEBEZPEČÍ

Ohrožení života zásahem elektrickým proudem! Generátorový nebo turbínový provoz při protékání média čerpadlem!

Také bez modulu (bez elektrické přípojky) může být na kontakty motoru přivedeno nebezpečné dotykové napětí.

- Zamezte průtoku média čerpadlem při instalaci/demontáži!
- Uzavřete stávající uzavírací armatury před čerpadlem i za ním!
- Chybí-li uzavírací armatury, zařízení vypustěte!

Demontáž motoru

1. Kabel senzoru opatrně vytáhněte z elektronického modulu.
2. Uvolněte upevňovací šrouby motoru.

UPOZORNĚNÍ

Věcné škody!

Je-li při údržbářských nebo opravářských pracích oddělena hlava motoru od skříňě čerpadla:

- ▶ Nahradte o-kroužek mezi hlavou motoru a skříňí čerpadla!
- ▶ O-kroužek namontujte nezkroutený v hraně štítu ložiska přivrácené k oběžnému kolu!▶
- ▶ Dbejte na správné usazení o-kroužku!
- ▶ Proveďte zkoušku na netěsnost s maximálním přípustným provozním tlakem!

Instalace motoru

Instalaci motoru se provádí v opačném pořadí než při demontáži.

1. Šrouby k upevnění motoru utáhněte křížem. Dodržte utahovací momenty! (Tabulka, viz kapitola „Vyrovnaní hlavy motoru [► 28]“).
2. Zapojte kabel senzoru do rozhraní elektronického modulu.



OZNÁMENÍ

V případě, že není zaručen přístup šroubů na přírubu motoru, může se od motoru oddělit elektronický modul (viz kapitolu „Vyrovnání hlavy motoru“ [► 28]).

V případě zdvojených čerpadel musí být případně kabel zdvojeného čerpadla, spojující motory, uvolněn nebo zapojen.

Uvedení čerpadla do provozu viz kapitolu „Uvedení do provozu [► 41]“.

Má-li být na jinou pozici přemístěn jen elektronický modul, není nutné motor vytahovat z tělesa čerpadla celý. Motor lze do požadované pozice pootočit zastrčený v tělese čerpadla (dbejte přípustných poloh instalace). Viz kapitola „Vyrovnání hlavy motoru [► 28]“.



OZNÁMENÍ

Obecně platí, že hlavu motoru je třeba pootočit předtím, než dojde k naplnění zařízení.

Proveďte kontrolu nepropustnosti!

12.2.2 Demontáž/montáž elektronického modulu

Před každou demontáží/instalací elektronického modulu zajistěte, aby byla zohledněna kapitola „Odstavení z provozu“!



NEBEZPEČÍ

Ohrožení života zásahem elektrickým proudem! Generátorový nebo turbínový provoz při protékání média čerpadlem!

Také bez modulu (bez elektrické přípojky) může být na kontakty motoru přivedeno nebezpečné dotykové napětí.

- Zamezte průtoku média čerpadlem při instalaci/demontáži!
- Uzavřete stávající uzavírací armatury před čerpadlem i za ním!
- Chybí-li uzavírací armatury, zařízení vypusťte!
- Nezasunujte žádné předměty (např. hřebík, šroubovák, drát) do kontaktů motoru!



VAROVÁNÍ

Hrozba zranění osob a vzniku věcných škod!

Neodborné provedení demontáže/instalace může způsobit zranění osob a věcné škody. Nesprávný modul vede k přehřátí čerpadla.

- Při výměně modulu dbejte na správné přiřazení čerpadla / elektronického modulu!

Demontáž elektronického modulu

1. Uvolněte závěs konektoru Wilo-Connector pomocí šroubováku a zástrčku vytáhněte (Fig. 10).

2. Kabel senzoru / kabel zdvojeného čerpadla opatrně vytáhněte z elektronického modulu.
3. Povolte šrouby víka modulu (Fig. 11).
4. Sejměte víko modulu.
5. Všechny napojené/připojené kabely v prostoru pro svorky rozpojte, uvolněte stínící podložku a matici kabelové průchodky.
6. Vytáhněte všechny kabely z kabelové průchodky.



OZNÁMENÍ

Pro uvolnění vodičů: Otevřete pružinovou svorku „Cage Clamp“ firmy WAGO! Vodiče vytáhněte až poté!

7. V případě potřeby uvolněte a odstraňte modul CIF.
8. Povolte imbus šrouby s hlavou s vnitřním šestihranem (M4) v elektronickém modulu.
9. Stáhněte elektronický modul z motoru.

Instalace elektronického modulu

Instalace elektronického modulu se provádí v opačném pořadí než při demontáži.

12.2.3 Demontáž/instalace senzoru na skříni čerpadla

Před každou demontáží/instalací senzoru na skříni čerpadla zajistěte, aby byla zohledněna kapitola „Odstavení z provozu“!

Senzor na tělese čerpadla slouží k měření teploty.



VAROVÁNÍ

Horké komponenty!

Skříň čerpadla, skříň motoru a spodní skříň mohou být horké a při dotyku způsobit popálení.

- Před zahájením veškerých prací nechte čerpadlo vychladnout!



VAROVÁNÍ

Horká média!

Při vysokých teplotách média a tlacích v zařízení hrozí nebezpečí opaření způsobené vystupujícím horkým médiem.
Zbytkový tlak v oblasti čerpadla mezi uzavíracími armaturami může uvolněný senzor rázem vytlačit ze skříně čerpadla.

- Zavřete uzavírací armatury nebo vypustte zařízení!
- Respektujte údaje výrobce a bezpečnostní datové listy ohledně možných přídatných látek v zařízení!

Demontáž senzoru

1. U samostatného čerpadla demontujte dvoudílnou tepelnou izolaci ze skříně čerpadla.
2. Vytáhněte zástrčku senzoru ze senzoru.
3. Povolte šrouby plechu uchycení.
4. Vytáhněte senzor. Při tom popřípadě senzor na drážce nadzdvihněte plochým šroubovákem.

Instalace senzoru na skříni čerpadla

Instalace senzoru na skříni čerpadla se provádí v opačném pořadí než při demontáži.



OZNÁMENÍ

Při instalaci senzoru dbejte na jeho správné dosednutí!

1. Výstupek, který se nachází na senzoru, zasuňte do drážky v otvoru pro senzor.

13 Poruchy, příčiny a jejich odstraňování



VAROVÁNÍ

Odstraňování poruch svěřte pouze odborně kvalifikovanému personálu! Dbejte bezpečnostních upozornění.

Pokud dojde k poruše, řízení poruch zajišťuje ještě realizovatelný výkon a funkce čerpadla.

Vzniklá porucha se nepřetržitě kontroluje, a pokud je to možné, je obnoven nouzový provoz nebo režim řízení.

Bezporuchový provoz čerpadla bude obnoven, jakmile bude odstraněna příčina poruchy. Příklad: Regulační modul se ochladil.

Varování týkající se konfigurace ukazují, že provedení požadované funkce brání neúplná nebo nesprávná konfigurace.



OZNÁMENÍ

Při nesprávném chování čerpadla zkontrolujte, zda jsou správně nakonfigurované analogové a digitální vstupy.

Vliv poruch na SSM (sběrné hlášení poruchy) a SBM (sběrná provozní signalizace) je popsán v kapitole „Komunikační rozhraní: Nastavení a funkce [► 45]“.

13.1 Podpůrné prvky pro diagnostiku

Na podporu analýzy poruchy nabízí čerpadlo kromě hlášení o chybách další pomoc:

Podpůrné prvky pro diagnostiku slouží pro diagnostiku a údržbu elektroniky a rozhraní. Kromě hydraulických a elektrických přehledů jsou zobrazeny informace týkající se rozhraní, informací o zařízení a kontaktní informace výrobce.



V menu „Diagnostika a naměřené hodnoty“

13.2 Mechanické poruchy bez chybových hlášení

Poruchy	Příčiny	Odstranění
Čerpadlo neběží.	Vadné elektrické pojistky.	Zkontrolovat pojistky.

Poruchy	Příčiny	Odstranění
Čerpadlo neběží.	Čerpadlo není pod napětím.	Odstraňte přerušení napětí.
Čerpadlo je hlučné.	Kavitace v důsledku nedostatečného vstupního tlaku.	Zvyšte vstupní tlak v zařízení v rámci povoleného rozmezí.
Čerpadlo je hlučné.		Zkontrolujte nastavení dopravní výšky příp. nastavte nižší dopravní výšku.

Tab. 18: Závady s externími zdroji poruch

13.3 Chybová hlášení

Zobrazení chybového hlášení na grafickém displeji

- Indikátor stavu svítí červeně.
- Chybové hlášení, kód chyby (E...), příčina a řešení jsou popsány v textové formě.

Zobrazení chybového hlášení na 7segmentovém LED displeji

- Zobrazí se chybový kód (E...).



Pokud došlo k chybě, čerpadlo nečerpá. Pokud čerpadlo při setrvalé kontrole zjistilo, že příčina chyby již není relevantní, chybové hlášení se zruší a provoz se obnoví.

Je-li aktivní chybové hlášení, displej je trvale zapnutý a zelený indikátor LED nesvítí.

13.4 Výstražná hlášení

Zobrazení varování na grafickém displeji:

- Indikátor stavu svítí žlutě.
- Výstražná hlášení, kód varování (W...), příčina a řešení jsou popsány v textové formě.

Zobrazení varování na 7segmentovém LED displeji:

- Varování se zobrazuje s červeně zbarveným varovným kódem (H...).



Varování poukazuje na omezení funkce čerpadla. Čerpadlo nadále čerpá v omezeném provozu (nouzový provoz).

V závislosti na příčině varování vede nouzový provoz k omezení regulační funkce, až po návrat k pevným otáčkám.

Pokud čerpadlo při setrvalé kontrole zjistilo, že příčina chyby již není relevantní, chybové hlášení se zruší a provoz se obnoví.

Je-li aktivní výstražné hlášení, displej je trvale zapnutý a zelený indikátor LED nesvítí.

13.5 Konfigurační výstrahy

Výstrahy týkající se konfigurace nastávají tehdy, pokud byla provedena neúplná nebo konfliktní konfigurace.

Příklad:

Funkce „Regulace teploty v hale“ vyžaduje teplotní čidlo. Odpovídající zdroj není zadán nebo není správně nastaven.

14 Náhradní díly

Originální náhradní díly nakupujte pouze u místních odborných dílen a/nebo v zákaznickém servisu Wilo. Aby se předešlo nejasnostem a chybám v objednávkách, je nutné při každé objednávce uvést všechny údaje z typového štítku.

15 Likvidace

15.1 Informace ke sběru použitých elektrických a elektronických výrobků

Řádná likvidace a odborná recyklace tohoto výrobku zabrání ekologickým škodám a nebezpečím pro zdraví člověka.



OZNÁMENÍ

Zákaz likvidace společně s domovním odpadem!

V rámci Evropské unie se tento symbol může objevit na výrobku, obalu nebo na průvodních dokumentech. To znamená, že dotčené elektrické a elektronické výrobky se nesmí likvidovat spolu s domovním odpadem.

Pro řádné zacházení s dotčenými starými výrobky, jejich recyklaci a likvidaci respektujte následující body:

- Tyto výrobky odevzdejte pouze na certifikovaných sběrných místech, která jsou k tomu určena.
- Dodržujte platné místní předpisy!

Informace k řádné likvidaci si vyžádejte u místního obecního úřadu, nejbližšího místa likvidace odpadů nebo u prodejce, u kterého byl výrobek zakoupen. Další informace týkající se recyklace naleznete na stránce www.wilo-recycling.com.

Technické změny vyhrazeny!

15.2 Baterie/akumulátor

Baterie a akumulátory nepatří do odpadu z domácností a před likvidací výrobku se musí demontovat. Koncoví spotřebitelé jsou ze zákona povinni všechny použité baterie a akumulátory odevzdat zpět. Pro tento účel mohou použité baterie a akumulátory bezplatně odevzdat na veřejných sběrných místech obcí nebo ve specializovaném obchodě.



OZNÁMENÍ

Pevně zabudovaná lithiová baterie!

Elektronický modul Stratos MAXO obsahuje nevyměnitelnou lithiovou baterii. Z důvodů bezpečnosti, zdraví a zabezpečení dat baterii sami neodstraňujte! Wilo nabízí dobrovolný odběr příslušných starých výrobků a zajišťuje procesy jejich ekologické recyklace a dalšího využití. Další informace týkající se recyklace naleznete na stránce www.wilo-recycling.com.





wilo

Pioneering for You



Local contact at
www.wilo.com/contact

WILO SE
Wilopark 1
44263 Dortmund
Germany
T +49 (0)231 4102-0
T +49 (0)231 4102-7363
wilo@wilo.com
www.wilo.com