



COLLOM UNI

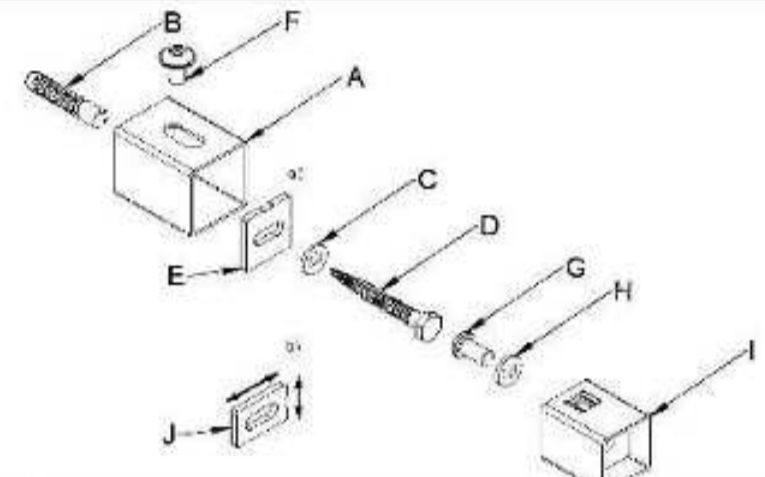


DCLK18000298SK01-0110

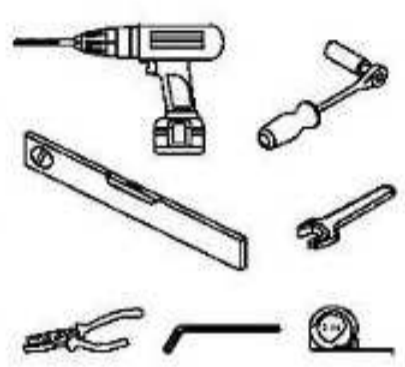
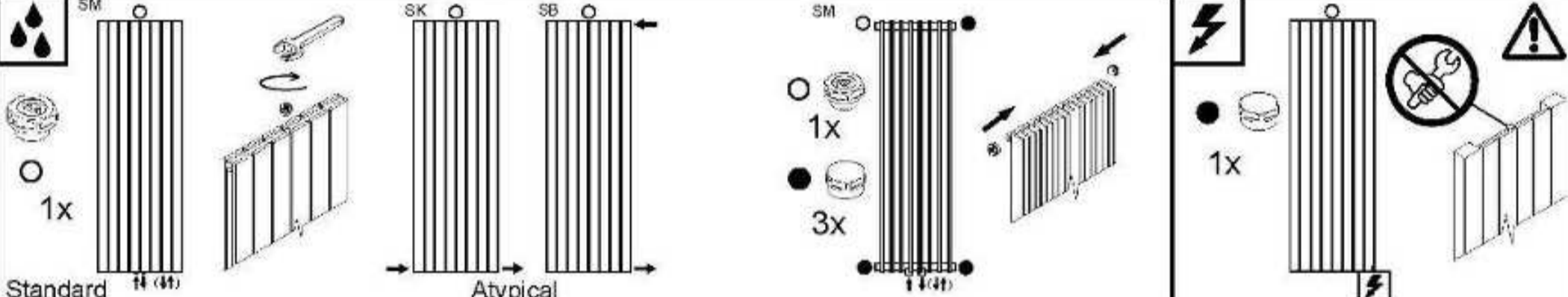


H	L	A	B	C	D	E	F	G
1800	298	114	1775	25	35	25	65-75	90-100
I	J	K	M	N	O	P		
40-50	-	min.100	228	-	-	-		

12.5	kg
12.9	l
0	W



A 4x	B 4x 10x50 (100)	C 4x	D 4x MBx50 (100)	E 2x
F 4x	G 4x	H 4x	I 4x	J 2x

Standard SM (4t)

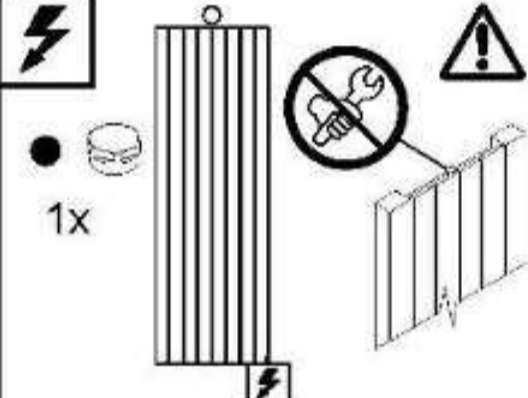
Atypical SK SB

SM (4t)

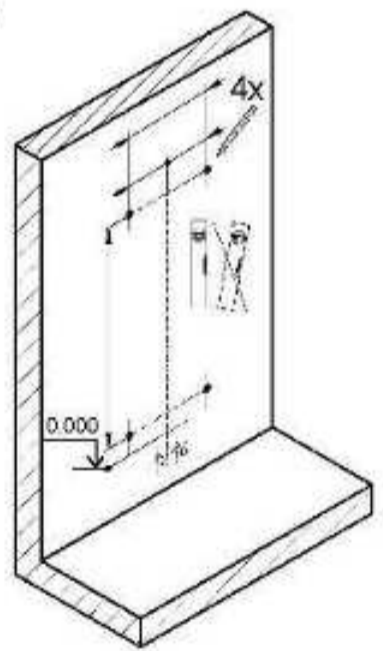
1x

3x

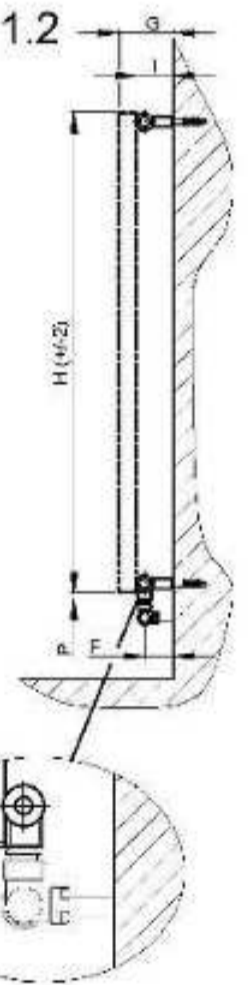
1x



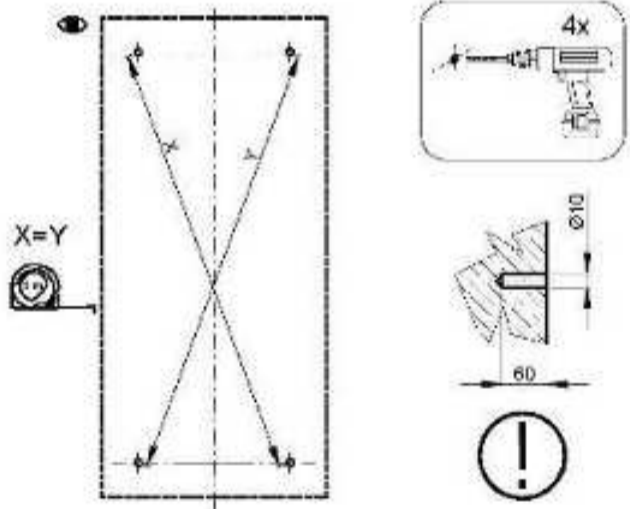
1.1



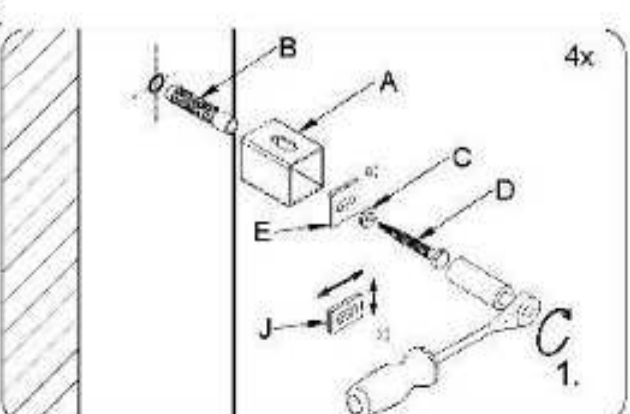
1.2



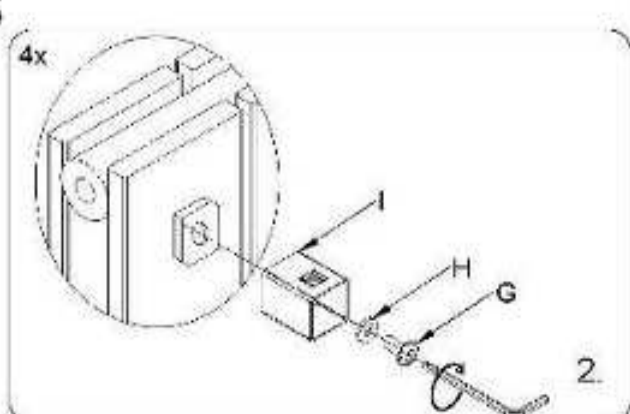
1.3



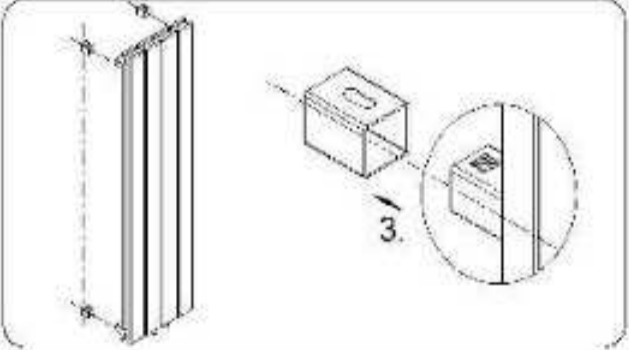
1.4



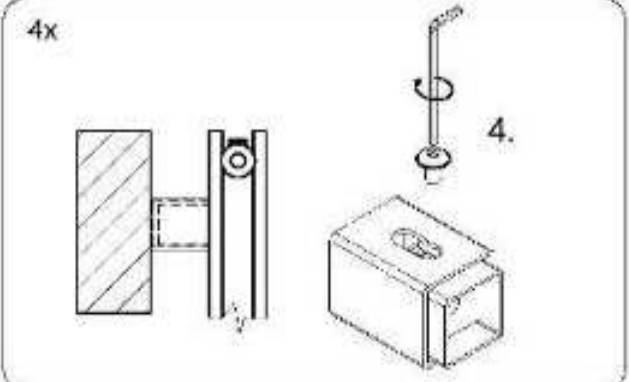
1.5



1.6



1.7





COLLOM UNI



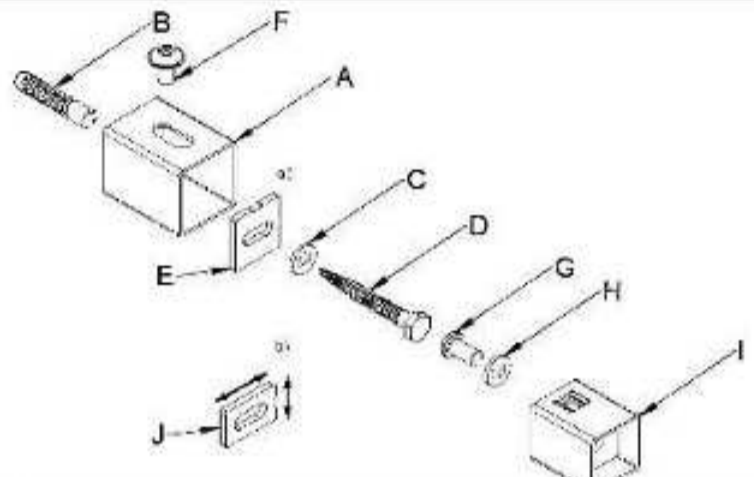
DCLK18000450SK01-0110



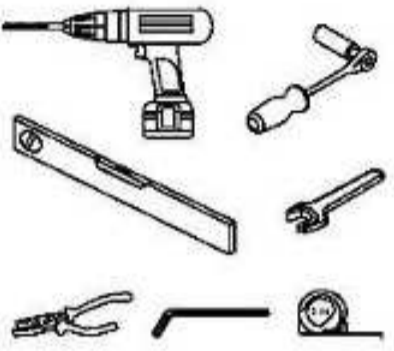
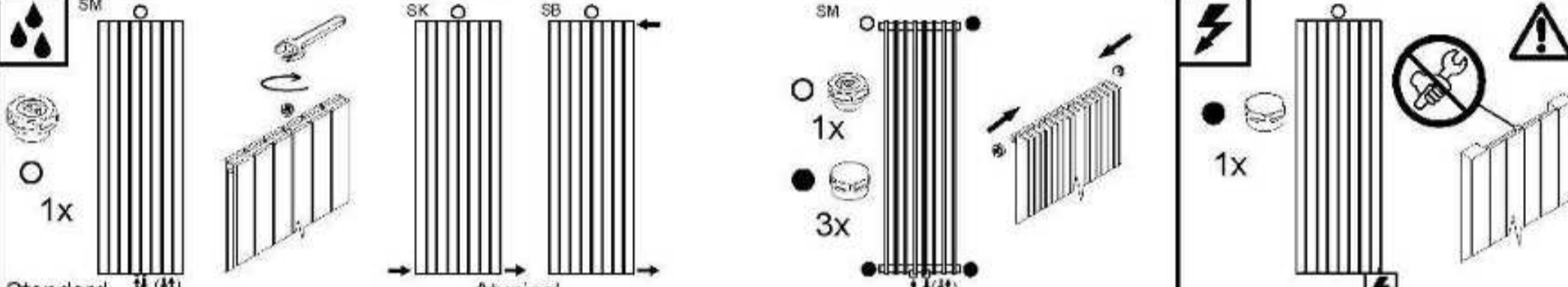
H	L	A	B	C	D	E	F	G
1800	450	190	1775	25	35	25	65-75	90-100

23.1	kg
14.9	l
0	W

I	J	K	M	N	O	P		
40-50	-	min.100	380	-	-	-		



A 4x	B 4x 10x50 (100)	C 4x	D 4x MBx50 (100)	E 2x
F 4x	G 4x	H 4x	I 4x	J 2x

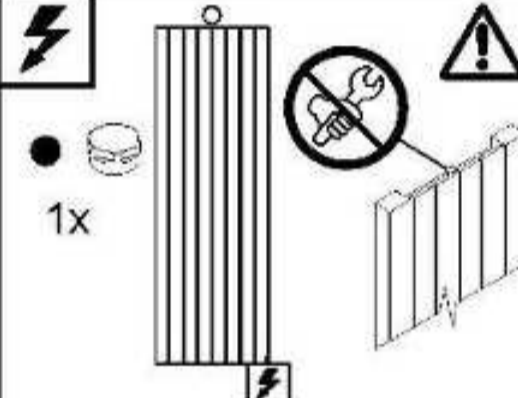



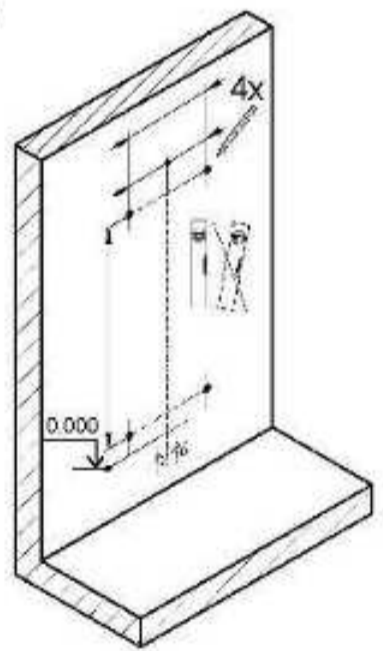
Standard SM (4t) 1x

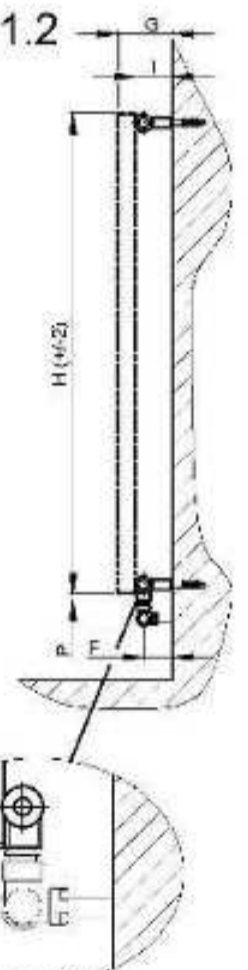
Atypical SK SB

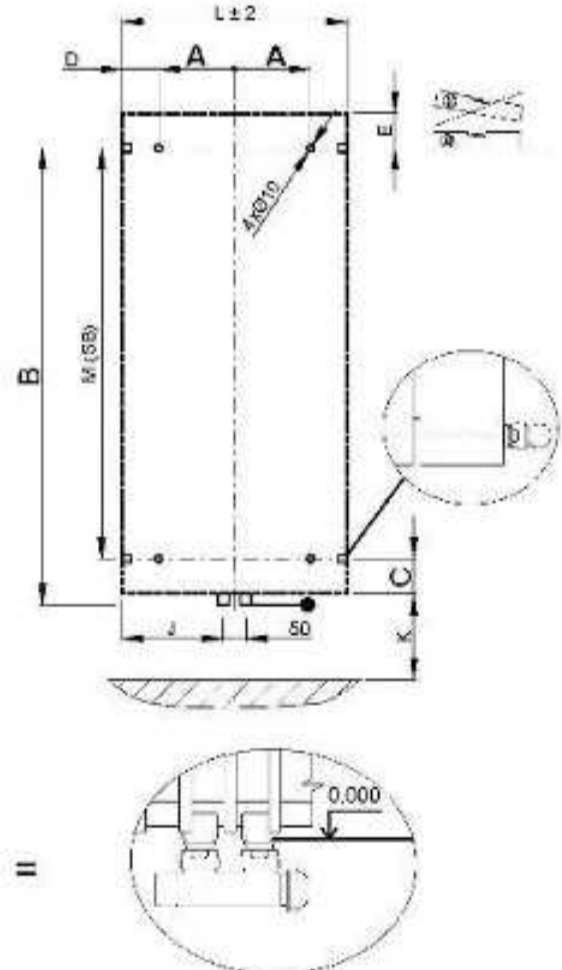
SM (4t) 1x 3x

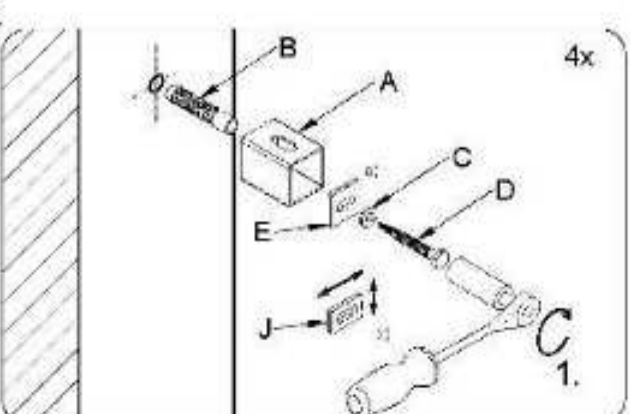
1x

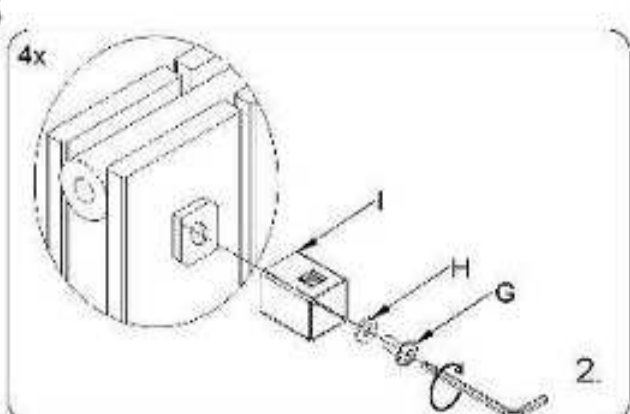


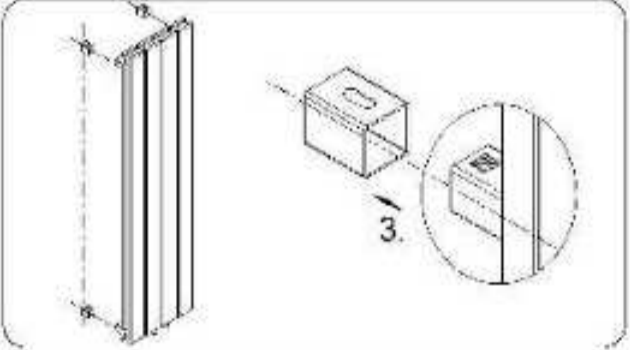
1.1 

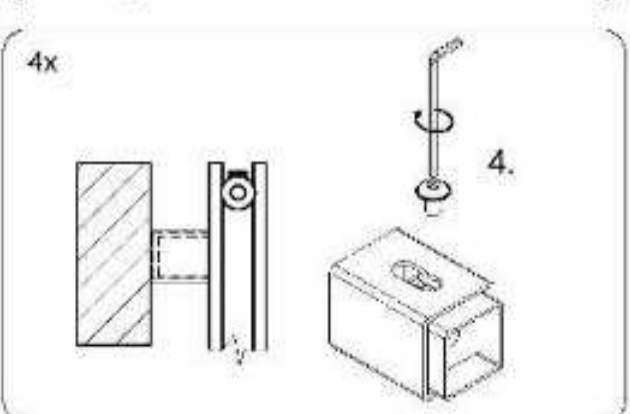
1.2 

1.3 

1.4 

1.5 

1.6 

1.7 



COLLOM UNI

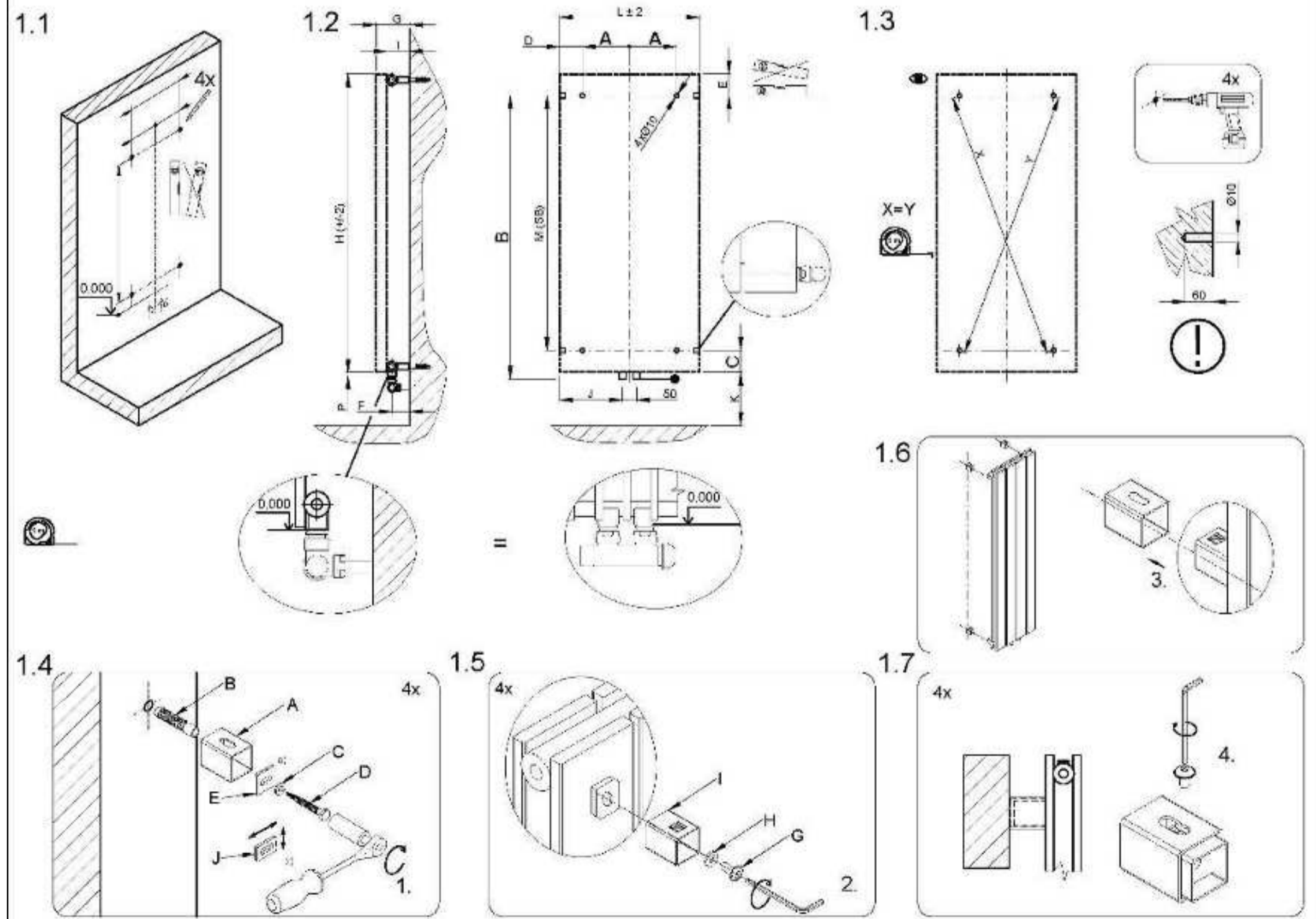
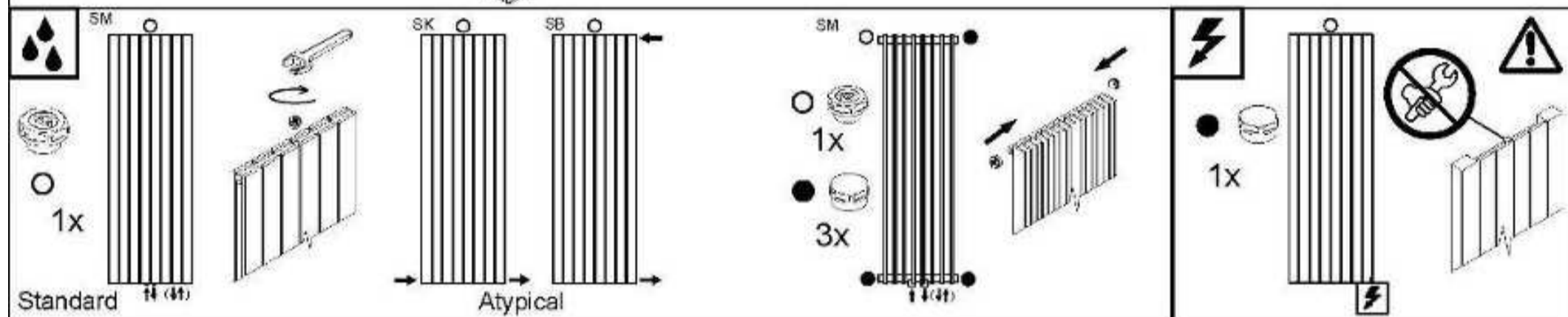
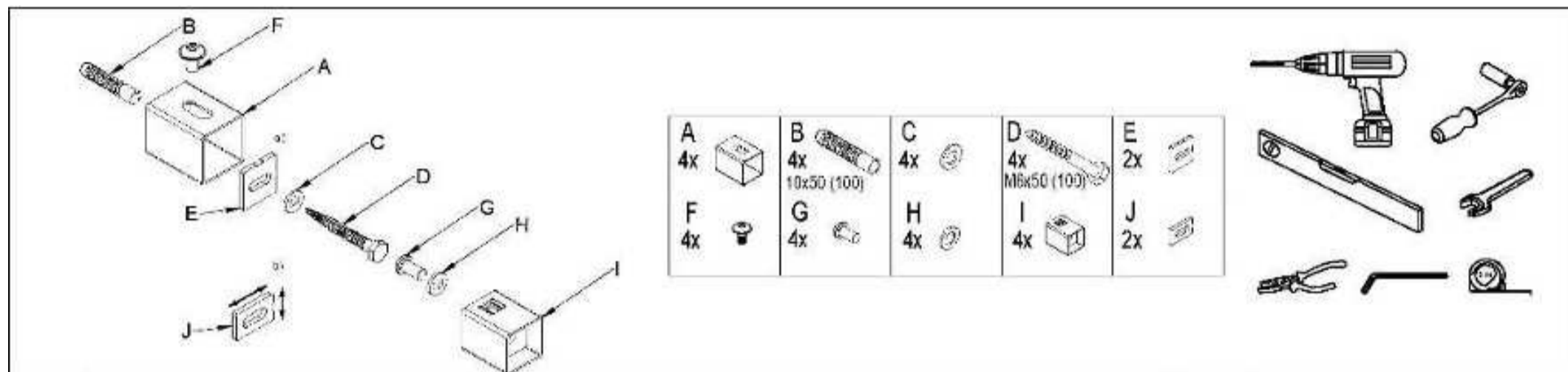


DCLK18000602SK01-0110



H	L	A	B	C	D	E	F	G
1800	602	266	1775	25	35	25	65-75	90-100
I	J	K	M	N	O	P		
40-50	-	min.100	532	-	-	-		

33.7	kg
17.0	l
0	W



GUARANTEE CERTIFICATE

- 1. The Seller's guarantee applies to lightness, surface finish, stated values of heating capacity and pressure losses of heating bodies...

Table with columns ISAN PRODUCTS LINES and WARRANTY. Rows include MELODY, MELODY ACCESSORIES, TERMO, TERMO ACCESSORIES, EXACT, ECOLITE, SPRAL, ATOL, JOY, and SOFITO.

The guarantee applies to defects and failures that occur in the course of the guarantee period and are due to production faults or defects of used materials. The customer is not entitled to a guarantee repair in case that the heating bodies were...

ISAN Radiatory s.r.o. Head office: Cejl 105, 602 00 Brno, Place of business: Poříčí 26, 678 01 Blansko

GARANTIESCHEN

- 1. Die Garantie des Verkäufers bezieht sich auf die Dichtheit, auf die Oberflächenbehandlung, auf äußere Werte der Wärmeleistungen und Druckverluste von Heizkörpern...

Table with columns PRODUKTREIHE and Gewährleistung. Rows include MELODY, MELODY ZUBEHÖR, TERMO, TERMO ZUBEHÖR, EXACT, ECOLITE, SPRAL, ATOL, JOY, and SOFITO.

Die Garantie bezieht sich auf Mängel und Fehler, die im Laufe der Garantiezeit durch einen Fehler der Produktion oder einen Mangel der verwendeten Werkstoffe entstanden sind. Der Garantiespruch kann nur nach Vorlage dieses Garantieschens und des Originals über den Produktkauf...

ISAN Radiatory s.r.o. Sitz: Cejl 105, CZ-602 00 Brno, Betriebsstätte: Poříčí 26, CZ-678 01 Blansko

ZÁRUČNÍ LIST

- 1. Žárka předkupního se vztahuje na lehkost, na povrchovou úpravu, na udané hodnoty tepelných výkonů a tlakových ztrát...

Table with columns VÝROBKOVÁ ŘADA and ŽÁRKA. Rows include MELODY, MELODY PŘÍSLUŠENSTVÍ, TERMO, TERMO PŘÍSLUŠENSTVÍ, EXACT, ECOLITE, SPRAL, ATOL, JOY, and SOFITO.

Žárka se vztahuje na poruchy a nedostatek, které v průběhu záruční doby vznikly chybou výrobce nebo vadou použitých materiálů. Někdo má právo za záruku je možné uplatnit pouze předložení tohoto záručního listu a originálu doklady o zakoupení výrobku...

ISAN Radiatory s.r.o. Sídlo: Cejl 105, 602 00 Brno, Provozovna: Poříčí 26, 678 01 Blansko

ZÁRUČNÍ LIST

- 1. Žárka predkupňarho sa vťahuje na lehkost, na povrchovú úpravu, na udané hodnoty tepelných výkonov a tlakových ztrát...

Table with columns VÝROBKOVÝ RAD: and ŽÁRUKA. Rows include MELODY, MELODY PŘÍSLUŠENSTVO, TERMO, TERMO PŘÍSLUŠENSTVO, EXACT, ECOLITE, SPRAL, ATOL, JOY, and SOFITO.

Žárka se vztahuje na poruchy a nedostatek, které v průběhu záruční doby vznikly chybou výrobce nebo vadou použitých materiálů. Někdo má právo za záruku je možné uplatnit bu po předložení tohoto záručního listu a originálu doklady o zakoupení výrobku...

ISAN Radiatory s.r.o. Sídlo: Cejl 105, 602 00 Brno, Provozovna: Poříčí 26, 678 01 Blansko

CE mark logo, 1015, 16 M1601, EN 442-1:2015, Heating systems in buildings, Maximal operating pressure: to 0,5 MPa and to 1 MPa

CE mark logo, 1015, 16 M1601, EN 442-1:2015, Gebrauch nur in Heizungsanlagen in Gebäuden, Maximaler Betriebsdruck: bis 0,5 MPa und bis 1 MPa

CE mark logo, 1015, 16 M1601, EN 442-1:2015, V otopných sústavách v budovách, Max. provozní tlak: do 0,5 MPa a do 1 MPa dle typu

CE mark logo, 1015, 16 M1601, EN 442-1:2015, Vo vykurovacích sústavách v budovách, Max. prevádzkový tlak podľa typu: do 0,5 MPa a do 1 MPa



ISAN Radiatory s.r.o. Poříčí 26 678 01 Blansko Česká republika

