

WC Vita RimOff

EN INSTALLATION INSTRUCTIONS

DE MONTAGEANLEITUNG

PL INSTRUKCJA MONTAŻU

HU SZERELÉSI UTASÍTÁS

RU ИНСТРУКЦИЯ ПО МОНТАЖУ

UA ІНСТРУКЦІЯ З МОНТАЖУ

BG УПЪТВАНЕ ЗА МОНТАЖ

ES INSTRUCCIONES DE MONTAJE

FR INSTRUCTIONS DE MONTAGE

RO INSTRUCȚIUNI DE MONTAJ

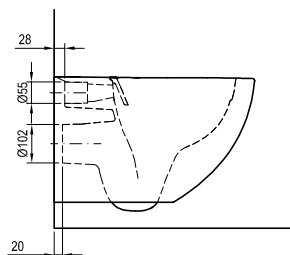
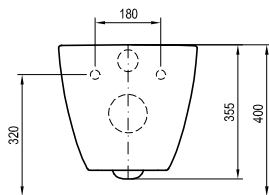
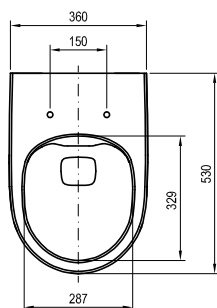
SK MONTÁŽNY NÁVOD

LT ĮRENGIMO INSTRUKCIJA

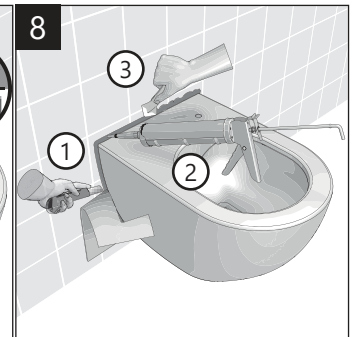
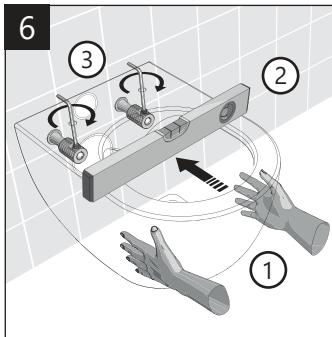
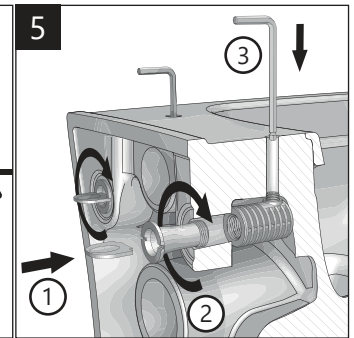
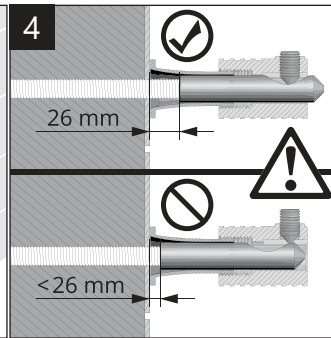
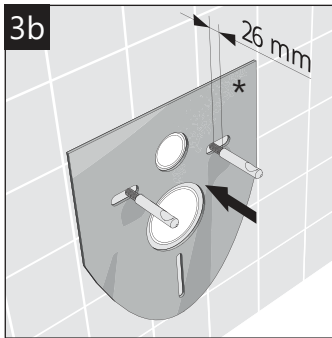
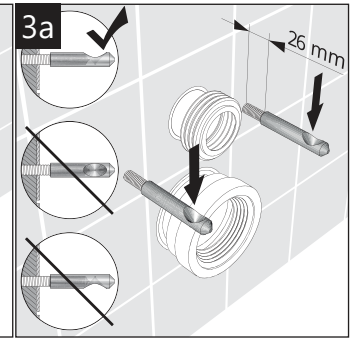
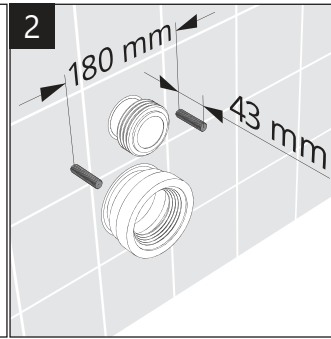
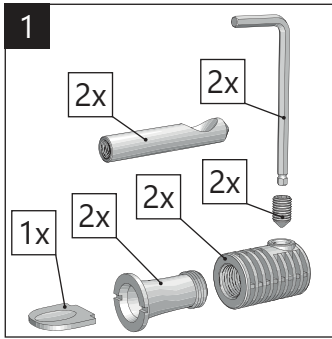
LV UZSTĀDĪŠANAS INSTRUKCIJA

EE PAIGALDUSJUHEND

CZ MONTÁŽNÍ NÁVOD



RAVAK[®]



* Not included

RAVAK[®]

EN - MAINTENANCE - clean with a cloth and mild recommended detergent. Never use any abrasive pastes, dissolvents, acetone or detergents and desinfectants, that contain chlorine. The manufacturer is not liable for damages caused by improper use, installation or maintenance of the product. The manufacturer recommends: RAVAK CLEANER.

DE - PFLEGE - Ein dauerhaft schönes Aussehen erfordert keine besonderen Pflegemassnahmen. Ein leichtes Abwischen mit einem weichen Tuch und üblichen Haushaltsreinigern genügt. Die Verwendung von Schleifpaste, Lösungsmitteln, Aceton, chlorhaltigen Reinigungs- und Desinfektionsmitteln ist zu vermeiden. Der Hersteller haftet nicht für Schäden und Folgeschäden, die durch unsachgemässen Gebrauch, fehlerhafte Montage oder Pflege verursacht worden sind. Hersteller empfiehlt: RAVAK CLEANER.

PL - UTRZYMANIE - Czystość części utrzymujemy tylko przez wycieranie delikatnymi tkaninami przy użyciu zalecanych środków czyszczących. Należy unikać stosowania pasty ściernic, rozpuszczalników, acetonu, środków czyszczących oraz dezynfekujących, które zawierają chlor itp. Producent nie ponosi odpowiedzialności za szkody spowodowane niewłaściwym użytkowaniem, montażem lub pielęgnacją produktu. Producent poleca: RAVAK CLEANER.

HU - KARBANTARTÁS - a karbantartását szokásos háztartási tisztítószerrel puha textildarabbal történő törölésével végezzük. Kerüljük csiszolópaszta, higítoszerek, aceton, tisztító és klórtartalmú fertőtlenítőszer alkalmazását. A gyártó cég nem vállal felelősséget a termék helytelen használatból, ősszeállításból vagy tisztításából eredő megkárosodásokért. Gyártó javasolja a RAVAK CLEANER alkalmazását.

RU - УХОД ЗА ИЗДЕЛИЕМ - уход за изделием выполняется только путем протирания мягкой тканью с использованием рекомендуемых чистящих средств. Следует избегать использования абразивной пасты, растворителей, ацетона, чистящих и дезинфицирующих средств, содержащих хлор и т.д. Производитель не несет ответственности за любой ущерб, вызванный неправильным использованием, сборкой или уходом за изделием. Производитель рекомендует при покупке проверенные: RAVAK CLEANER.

UA - ДОГЛЯД - догляд за виробом виконується тільки шляхом протирання м'якою тканиною з використанням рекомендованих засобів для чищення. Слід уникати використання абразивної пасты, розчинників, ацетону, засобів для чищення та дезінфекції, що містять хлор і т.д. Виробник не несе відповідальності за будь-які збитки, спричинені неналежним використанням, монтажем або доглядом за виробом. Виробник рекомендує: RAVAK CLEANER.

BG - ПОДДРЪЖКА - Поддръжката се извършва единствено чрез забърсване на лакираните части. Стъклата се почистват с меки кърпи и с препоръчаните от производителя препарати за почистване. Необходимо е да се избягват абразивни почистващи пасты, разреждители, ацетон, препарати за почистване и дезинфекция, съдържащи хлор и др. подобни. Производител не е отговорен за щети, нанесени в следствие на неправилни употреба, монтаж или поддръжка на продукта. Препоръчваме серията: RAVAK CLEANER.

ES - MANTENIMIENTO - El mantenimiento se realiza tan sólo limpiándolo con textil suave y utilizando detergentes domésticos recomendados. Para el mantenimiento hay que evitar el uso de medios abrasivos, diluyentes, limpiadores de la acetona y desinfectantes con contenido de cloro, etc. El fabricante no responde por los daños causados por un uso, instalación o mantenimiento incorrecto del producto. El fabricante recomienda el uso de: RAVAK CLEANER.

FR - ENTRETIEN - L'entretien ne doit être réalisé qu'à l'aide d'un chiffon doux et en utilisant les produits d'entretien recommandés. Il n'est pas recommandé l'usage de pâtes, de dissolvants, d'acétone, de solutions de nettoyage et de désinfectants contenant du chlore et équivalents. Le fabricant de répond pas des dommages provoqués par une installation, un montage ou un entretien inappropriés. Pour un entretien efficace, le fabricant recommande: RAVAK CLEANER.

RO - ÎNTREȚINEREA - Întreținerea se realizează prin ștergere cu materiale textile fine, utilizarea agenților de curățare recomandați. Trebuie evitată utilizarea pastei abrazive, solventilor, acetonei, mijloacelor de curățat și de dezinfecție cu conținut de clor și asemănătoare. Producătorul nu-și asumă răspunderea pentru pagube pricinuite de utilizarea, asamblarea sau întreținerea incorrectă a produsului. Producătorul recomandă: RAVAK CLEANER.

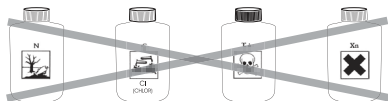
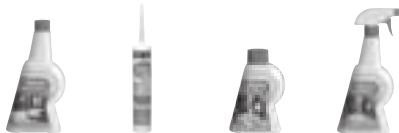
SK - ÚDRŽBA - údržba sa vykonáva len utieraním jemným textilom za použitia odporúčaných čistiacich prostriedkov. Treba sa vyvarovať použitia brúsnej pasty, rozpúšťadiel, acetonu a desinfectčných prípravkov s obsahom chlóru, apod. Výrobca nezodpovedá za škody spôsobené nesprávnym používaním, montážou alebo ošetrovaním výrobku. Výrobca odporúča: RAVAK CLEANER.

LT - GAMINIO PRIEŽIŪRA - padėklą paviršius valyti minkštu skudurėliu, naudojant įprastas namų valymui skirtas priemones. Negalima naudoti valymui skirtų pastų su abrazyvinėmis dalelėmis, tirpikliu, acetonu, valymo ir dezinfekavimo priemonių, turinčių chloro ir kt. Gamintojas neatsako už žalą, atsiradusią dėl netinkamo gaminio naudojimo, montavimo ar priežiūros. Gamintojas rekomenduoja naudoti gaminio priežiūrai RAVAK CLEANER.

LV - IZSTRĀDĀJUMA KOPŠANAS INSTRUKCIJA - Paliktā kopšanai ieteicams izmantot ierastos mājas kopšanas līdzekļus, virsmu tīrīt ar mikstu lupatīni. Nedrīkst lietot abrazīvās pastas, šķīdinātājus, acetonu, tīrīšanas un dezinfekcijas līdzekļus, kas satur hloru u.c.. Ražotājs nenes atbildību, ja izstrādājums tiek nepareizi kopts, montēts vai neatbilstoši lietots. Ražotājs iesaka lietot RAVAK CLEANER.

EE - TOOTE HOOLDUS - dušialuse hooldamisel tuleb selle pinda puhastada pehme lapiga kasutades tavalisi kodumajapidamise puhastusvahendeid. Abrasiivsete pastade, lahustite, atsetooni ning kloori sisaldavate puhastus- ja desinfitseerimisvahendite jms kasutamine on keelatud. Tootja ei vastuta eseme vale kasutuse, paigalduse või hoolduse tekitatud kahju eest. Tootja soovitab kasutada usaldusväärseid vahendeid: RAVAK CLEANER.

CZ - ÚDRŽBA - údržba se provádí pouze otíráním jemnými textilními za použití doporučených čistících prostředků. Je třeba se vyvarovat použití brusné pasty, rozpouštědel, acetonu čistících a desinfekčních přípravků s obsahem chloru apod. Výrobce neodpovídá za škody způsobené nesprávným používáním, montáží nebo ošetřováním výrobku. Výrobce doporučuje: RAVAK CLEANER.



RAVAK a.s., Obecnická 285, 261 01 Příbram I, ČR
tel.: +420 318 427 111, fax: +420 318 427 278, e-mail: info@ravak.cz, web: www.ravak.cz

RAVAK SLOVAKIA spol. s r.o., Einsteinová 11, 851 01 Bratislava
tel.: +421 2 / 444 550 01, fax: +421 2 / 444 550 02, e-mail: obchod@ravak.sk, web: www.ravak.sk

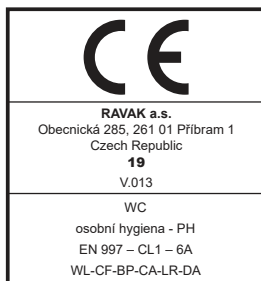
RAVAK POLSKA S.A., Kałęczyn, ul. Radziejowicka 124, 05-825 Grodzisk Mazowiecki, POLSKA
tel.: 22 / 755 40 30, fax: 22 / 755 43 90, e-mail: info@ravak.pl, web: www.ravak.pl

RAVAK Hungary Kft., 1142 Budapest, Erzsébet királyné útja 125, HUNGARY
tel.: 06 (1) 223 13 15, 06 (1) 223 13 16, fax: 06 (1) 223 13 14, e-mail: info@ravak.hu, web: www.ravak.hu

Ravak Gesellschaft für Sanitärprodukte mbH, Alexanderstrasse 58, D - 45472 Mülheim an der Ruhr
tel. (0208) 37789-30, fax. (0208) 37789-55, e-mail: info@ravak.de, web: www.ravak.de

RAVAK a.s., Representative Office in Ukraine, 21 Dniprovska Naberezhna str., 2nd floor, 02081, Kyiv, Ukraine
tel.: 00380 44 2203232, 00380 44 3605200, fax: 00380 44 2204343, e-mail: ravak@ravak.kiev.ua, web: www.ravak.ua

OOO RAVAK ru, ul. Staropetrovskiy pr. 7A, Moskva 125 130,
tel./fax: 007 495 710 82 23, 007 495 450 12 77, e-mail: ravak@inbox.ru, web: www.ravak.com



RAVAK®

RAVAK a.s., Obecnická 285, 261 01 Příbram I
tel.: +420 318 427 200, 318 427 111 fax: +420 318 427 269
e-mail: info@ravak.cz, www.ravak.com

Výrobce si vyhrazuje právo změny ceny, technických parametrů, či dalších skutečností bez předchozího upozornění a nenese odpovědnost za tiskové chyby.