

NÁVOD K OBSLUZE A INSTALACI

OKC 200 NTR/HR 120
OKC 300 NTR/HR 100



Družstevní závody Dražice - strojírna s.r.o.
Dražice 69, 294 71 Benátky nad Jizerou
tel: +420 / 326 370 911
e-mail: info@dzd.cz

 **DRAŽICE**
ČLEN SKUPINY **NIBE**

www.dzd.cz

Tradice od roku 1956

OBSAH

1	POPIS	4
2	INSTALACE NÁDRŽÍ	5
3	TECHNICKÉ PARAMETRY	6
4	PROVOZNÍ A MONTÁŽNÍ INFORMACE.....	6
4.1	UVEDENÍ ZÁSOBNÍKU DO PROVOZU	6
4.2	VODOVODNÍ INSTALACE.....	7
4.3	ČIŠTĚNÍ ZÁSOBNÍKU A VÝMĚNA ANODOVÉ TYČE.....	8
4.4	NÁHRADNÍ DÍLY	9
5	DŮLEŽITÁ UPOZORNĚNÍ	9
5.1	DŮLEŽITÁ UPOZORNĚNÍ	9
5.2	INSTALAČNÍ PŘEDPISY	9
6	ROZMĚRY A PŘIPOJENÍ	10
7	LIKVIDACE OBALOVÉHO MATERIÁLU A NEFUNKČNÍHO VÝROBKU	12

PŘED INSTALACÍ NÁDRŽE SI POZORNĚ PŘEČTĚTE TENTO NÁVOD!

Vážený zákazníku,

Družstevní závody Dražice - strojírna s.r.o. Vám děkují za rozhodnutí používat výrobek naší značky.



Výrobek není určen pro ovládání

- a) osobami (včetně dětí) se sníženými fyzickými, smyslovými nebo duševními schopnostmi nebo
- b) s nedostatečnými znalostmi a zkušenostmi, nejsou-li pod dohledem zodpovědné osoby nebo nebyly-li jí řádně proškoleny.

Výrobce si vyhrazuje právo na technickou změnu výrobku.

Výrobek doporučujeme používat ve vnitřním prostředí s teplotou vzduchu +2 °C až +45 °C a relativní vlhkostí max. 80 %.

Funkce a bezpečnost výrobku byla prověřena Strojírenským zkušebním ústavem v Brně.

Vydavatel Družstevní závody Dražice - strojírna s.r.o., Dražice 69, Benátky nad Jizerou, 294 71, Česká republika ujišťuje, že obal splňuje požadavky § 3 a 4 zákona č. 477/2001 Sb. o obalech a o změně některých zákonů, ve znění pozdějších předpisů.

Vyrobeno v České republice.

Význam piktogramů použitých v návodu



Důležité informace pro uživatele zásobníku.



Doporučení výrobce, jehož dodržování Vám zaručí bezproblémový provoz a dlouhodobou životnost výrobku.



POZOR!
Důležité upozornění, které musí být dodrženo.

1 POPIS

Sestava zásobníku teplé vody a akumulární nádrže slouží k akumulaci teplé vody a přebytečného tepla od zdroje tepla. Zdrojem mohou být tepelné čerpadlo, kotel na tuhá paliva, krbová vložka atd.

Nádrže jsou vyráběny z oceli. Zásobník teplé vody má vnitřní stěnu ošetřenou smaltem. Jako dodatečná ochrana proti korozi jsou do nádoby v horní části a v boční přírubě vmontované **2 hořčíkové anody** (platí pro OKC 300 NTR/HR 100), které upravují elektrický potenciál vnitřku nádoby a snižuje tak účinky koroze (u OKC 200 NTR/HR 120 je 1 hořčíková anoda pouze v horní části nádoby). Uvnitř nádoby je přivařen jeden spirálový výměník z ocelové, zvenku posmaltované trubky, a dále přípojky teplé a studené vody a cirkulace.



Trubkový výměník je určen pouze pro topný okruh.

OKC 200 NTR/HR 120

Zásobník teplé vody má objem 200 litrů. Nádrž je vybavena otvorem G 1½" s možností instalovat přídatné el. topné těleso řady TJ 6/4" pro případný dohřev vody na požadovanou teplotu.

Akumulární nádrž má objem 120 litrů. Nádrž je vybavena otvorem G 1½" s možností instalovat přídatné topné těleso řady TJ 6/4". Akumulární nádrž je bez úpravy vnitřního povrchu.

Nádrže jsou vybaveny snímatelnou 80 mm silnou izolací se zámkem. Vnější povrch nádrží je opatřen ochranným nátěrem.

OKC 300 NTR/HR 100

Zásobník teplé vody má objem 300 litrů. Na boku zásobníku se nachází čistící a revizní otvor zakončený přírubou o světlosti 110 mm, rozteč osmi šroubů M8 je 150 mm (do otvoru lze jako příslušenství použít – namontovat Topnou přírubu řady TPK 150-8). Zásobník je vybaven otvorem G 1½" s možností instalovat přídatné el. topné těleso řady TJ 6/4". Tato varianta se používá je-li zásobník zapojen v systému s tepelným čerpadlem - pro dohřev vody v horní části zásobníku na požadovanou teplotu.

Akumulární nádrž má objem 100 litrů. Nádrž je vybavena otvorem G 1½" s možností instalovat přídatné topné těleso řady TJ 6/4". Akumulární nádrž je bez úpravy vnitřního povrchu.

Izolaci nádoby tvoří 70 mm polyuretanové pěny neobsahující freony, vnější plášť zásobníku je z plastu.

2 INSTALACE NÁDRŽÍ

OKC 200 NTR/HR 120

Nádrže i izolace jsou dodávány samostatně, přičemž akumulční nádrž má stojiny na spodní i vrchní straně. Zásobník teplé vody má stojiny jen na spodní straně a instaluje se nad akumulční nádrž tak, aby bylo možné přes stojiny nádrže zajistit šroubovým spojem (Obrázek 1). Do spodních stojin akumulční nádrže se šroubují nastavitelné nožičky, kterými se vyvažují nádrže do roviny. Po dotažení spojovacích šroubů je možné nainstalovat tepelnou izolaci.



Obrázek 1

OKC 300 NTR/HR 100

Sestava nádrží je dodávána smontována a opatřena nesnímatelnou PU izolací a vnějším plastovým pláštěm. Do spodních stojin u sestavy nádob se šroubují nastavitelné nožičky, kterými se nádrže vyvažují do roviny.



Namontování nádrže se musí provést na takovém místě, se kterým se může jako s vhodným počítat, tzn., že zařízení musí být bez problémů přístupné pro eventuálně potřebnou údržbu, opravu nebo eventuální výměnu.

Mezi pojišťovacími armaturami teplé vody, topného okruhu a akumulční nádrží nesmí být umístěna žádná uzavírací armatura!!

Zapojení zásobníku teplé vody musí být v souladu s ČSN 06 0830, tedy na vstupu studené vody je nutný pojistný ventil.

Před uvedením do provozu doporučujeme spustit topný okruh a případné nečistoty, které jsou zachycené ve filtru vyčistit, poté je systém plně funkční.

3 TECHNICKÉ PARAMETRY

	OKC 200 NTR/HR 120		OKC 300 NTR/HR 100		
	Zásobník teplé vody	Akumulační nádrž	Zásobník teplé vody	Akumulační nádrž	
OBJEM NÁDRŽE	l	200	120	302	100
HMOTNOST	kg	82	34	177	-
MAXIMÁLNÍ TLAK NÁDRŽE	bar	6	3	6	3
MAXIMÁLNÍ PROVOZNÍ TEPLOTA V NÁDOBĚ	°C	90		90	
MAX. VÝKON EL. TOPNÉHO TĚLESA ŘADY TJ 6/4"	kW	1 x 6			
TŘÍDA ENERGETICKÉ ÚČINNOSTI		C		B	
STATICÁ ZTRÁTA	W	91		65	

Tabulka 1

4 PROVOZNÍ A MONTÁŽNÍ INFORMACE

4.1 UVEDENÍ ZÁSOBNÍKU DO PROVOZU

Po připojení zásobníku k vodovodnímu řádu, teplovodní otopné soustavě, popř. elektrické síti, a po přezkoušení pojistného ventilu (podle návodu přiloženého k ventilu) se může uvést zásobník do provozu. Před zapojením elektriny musí být zásobník naplněn vodou. Proces prvního ohřevu musí provést koncesovaný odborník a musí ho kontrolovat. Odtoková trubka horké vody jakož i části bezpečnostní armatury mohou být horké.

Postup:

- zkontrolovat vodovodní a elektrickou instalaci včetně připojení k teplovodní otopné soustavě. Zkontrolovat správné umístění čidel provozního a pojistného termostatu. Čidla musí být v jímce zasunuta na doraz, co nejhlouběji – dle možností kapilár, v pořadí nejprve provozní, poté bezpečnostní termostat
- otevřít ventil teplé vody mísící baterie
- otevřít ventil přívodního potrubí studené vody k zásobníku
- jakmile začne voda ventilem pro teplou vodu vytékat, je plnění zásobníku ukončeno a ventil je třeba uzavřít
- projeví-li se netěsnost (víka příruby), doporučujeme dotažení šroubů víka příruby, šrouby dotahujte křížem proti sobě, utahovací moment 15Nm
- při ohřevu užitkové vody tepelnou energií z teplovodní otopné soustavy vypnout elektrický proud a otevřít ventily na vstupu a výstupu topné vody, případně odvzdušnit výměník. Při zahájení provozu zásobník propláchnout až do vymizení zákalu
- řádně vyplnit záruční list

4.2 VODOVODNÍ INSTALACE



Tlaková voda se připojuje k trubkám se závitem 1" ve spodní části zásobníku. Pro případné odpojení zásobníku je nutné na vstupy a výstupy užitkové vody namontovat vhodné šroubení. Pojistný ventil se montuje na přívod studené vody. Přívod teplé a studené vody dle obrázku 2 a 3 na straně 10 a 11.



Každý tlakový zásobník teplé užitkové vody musí být vybaven membránovým pružinou zatíženým pojistným ventilem. Jmenovitá světlost pojistných ventilů se určuje podle normy. Zásobníky nejsou vybaveny pojišťovacím ventilem. Pojistný ventil musí být dobře přístupný, co nejbližše zásobníku. Přívodní potrubí musí mít min. stejnou světlost jako pojistný ventil. Pojistný ventil se umísťuje tak vysoko, aby byl zajištěn odvod překapávající vody samospádem. Doporučujeme namontovat pojistný ventil na odbočnou větev. Snadnější výměna bez nutnosti vypouštět vodu ze zásobníku. Pro montáž se používají pojistné ventily s pevně nastaveným tlakem od výrobce. Spouštěcí tlak pojistného ventilu musí být shodný s max. povoleným tlakem zásobníku a při nejmenším o 20 % tlaku větší, než je max. tlak ve vodovodním řádu (Tabulka 2). V případě, že tlak ve vodovodním řádu přesahuje tuto hodnotu, je nutné do systému vřadit redukční ventil. **Mezi zásobníkem a pojistným ventilem nesmí být zařazena žádná uzavírací armatura.** Při montáži postupujte dle návodu výrobce pojistného zařízení.



Před každým uvedením pojistného ventilu do provozu je nutné vykonat jeho kontrolu. Kontrola se provádí ručním oddálením membrány od sedla, pootočením knoflíku odtrhovacího zařízení vždy ve směru šipky. Po pootočení musí knoflík zapadnout zpět do zářezu. Správná funkce odtrhovacího zařízení se projeví odtečením vody přes odpadovou trubku pojistného ventilu. V běžném provozu je nutné vykonat tuto kontrolu nejméně jednou za měsíc a po každém odstavení zásobníku z provozu delším než 5 dní. Z pojistného ventilu může odtokovou trubkou odkapávat voda, trubka musí být volně otevřena do atmosféry, umístěna souvisle dolů a musí být v prostředí bez výskytu teplot pod bodem mrazu. Při vypouštění zásobníku použijte doporučený vypouštěcí ventil. Nejprve je nutné uzavřít přístup vody do zásobníku.

Potřebné tlaky zjistíte v následující tabulce (Tabulka 2). Pro správný chod pojistného ventilu musí být vestavěn na přívodní potrubí zpětný ventil, který brání samovolnému vyprázdnění zásobníku a pronikání teplé vody zpět do vodovodního řádu. Doporučujeme co nejkratší rozvod teplé vody od zásobníku, čímž se sníží tepelné ztráty. Mezi zásobník a každé přívodní potrubí musí být montován alespoň jeden rozebíratelný spoj. Je nutné používat odpovídající potrubí a armatury s dostatečně dimenzovanými maximálními hodnotami teplot a tlaků.

SPOUŠTĚCÍ TLAK POJISTNÉHO VENTILU [MPa]	PŘÍPUSTNÝ PROVOZNÍ PŘETLAK ZÁSOBNÍKU VODY [MPa]	MAXIMÁLNÍ TLAK V POTRUBÍ STUDENÉ VODY [MPa]
0,6	0,6	do 0,48

Tabulka 2

4.3 ČIŠTĚNÍ ZÁSOBNÍKU A VÝMĚNA ANODOVÉ TYČE

Opakovaným ohřevem vody se na stěnách smaltované nádoby, a hlavně na víku příruby usazuje vodní kámen. Usazování je závislé na tvrdosti ohřívání vody, na její teplotě a na množství vypotřebované teplé vody.



Doporučujeme po dvouletém provozu kontrolu a případné vyčištění nádoby od vodního kamene, kontrolu a případnou výměnu anodové tyče.

Životnost anody je teoreticky vypočtena na dva roky provozu, mění se však s tvrdostí a chemickým složením vody v místě užívání. Na základě této prohlídky je možné stanovit termín další výměny anodové tyče. Vyčištění a výměnu anody svěřte firmě, která provádí servisní službu. Při vypouštění vody ze zásobníku musí být otevřený ventil mísící baterie pro teplou vodu, aby v nádobě zásobníku nevznikl podtlak, který by zamezil vytékání vody.



K zamezení tvorby bakterií (např. Legionelly pneumophily) se doporučuje u zásobníkových ohřevů v bezpodmínečně nutných případech na přechodnou dobu periodicky zvyšovat teplotu TUV nejméně na 70 °C. Možný je i jiný způsob dezinfekce TUV.

POSTUP PŘI VÝMĚNĚ ANODOVÉ TYČE V HORNÍ ČÁSTI ZÁSOBNÍKU

1. Vypnout ovládací napětí do zásobníku
2. Vypustit vodu z 1/5 zásobníku.
POSTUP: Uzavřít ventil na vstupu vody do zásobníku
Otevřít ventil teplé vody na mísící baterii
Otevřít vypouštěcí kohout zásobníku
3. Anoda je vešroubována pod plastovým krytem v horním víku zásobníku
4. Anodu vyšroubujte vhodným klíčem
5. Anodu vytáhněte a opačným postupem pokračujte při montáži nové anody
6. Při montáži dbejte správné zapojení zemního kabelu, je podmínkou řádné funkce anody
7. Zásobník naplňte vodou

POSTUP PŘI VÝMĚNĚ ANODOVÉ TYČE V BOČNÍ PŘÍRUBĚ

1. Vypnout ovládací napětí do zásobníku
2. Vypustit vodu ze zásobníku.
POSTUP: Uzavřít ventil na vstupu vody do zásobníku
Otevřít ventil teplé vody na mísící baterii
Otevřít vypouštěcí kohout zásobníku
3. Jedna anoda je vešroubována pod plastovým krytem v horním víku zásobníku a druhá anoda je vešroubovaná na boční přírubě
4. Anodu vyšroubujte vhodným klíčem
5. Anodu vytáhněte a opačným postupem pokračujte při montáži nové anody
6. Zásobník naplňte vodou

4.4 NÁHRADNÍ DÍLY

- hořčíková anoda

Při objednávce náhradních dílů uvádějte název dílu, typ a typové číslo ze štítku zásobníku.

5 DŮLEŽITÁ UPOZORNĚNÍ

5.1 DŮLEŽITÁ UPOZORNĚNÍ



Bez potvrzení odborné firmy o provedení elektrické a vodovodní instalace je záruční list neplatný.

Je třeba pravidelně kontrolovat ochrannou hořčíkovou anodu a v případě potřeby ji vyměnit.

Mezi zásobníkem a pojistným ventilem nesmí být zařazena žádná uzavírací armatura.

Všechny výstupy teplé vody musí být vybaveny mísicí baterií.

Před prvním napuštěním vody do zásobníku doporučujeme dotáhnout matice přírubového spoje nádoby. Šrouby dotahujte křížem proti sobě. Utahovací moment 15Nm.

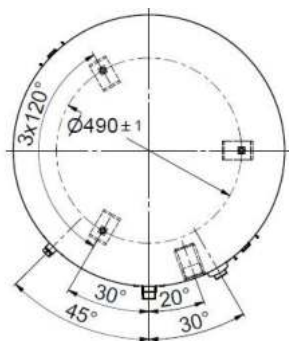
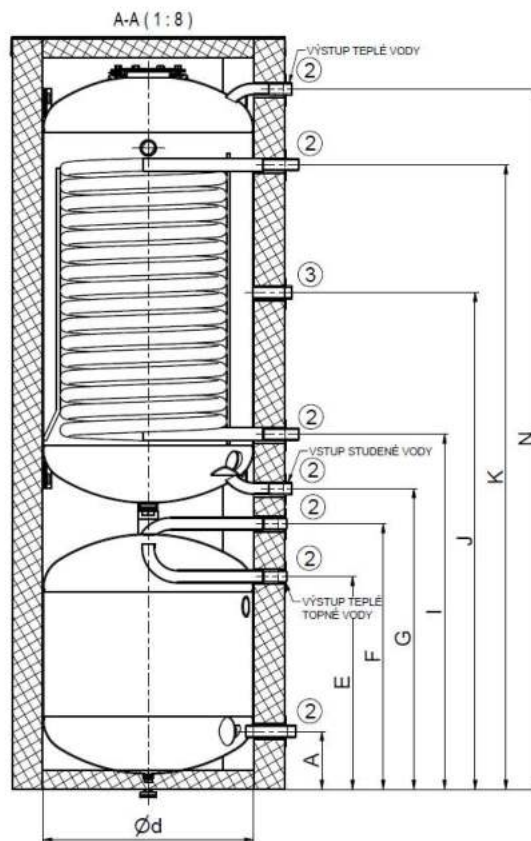
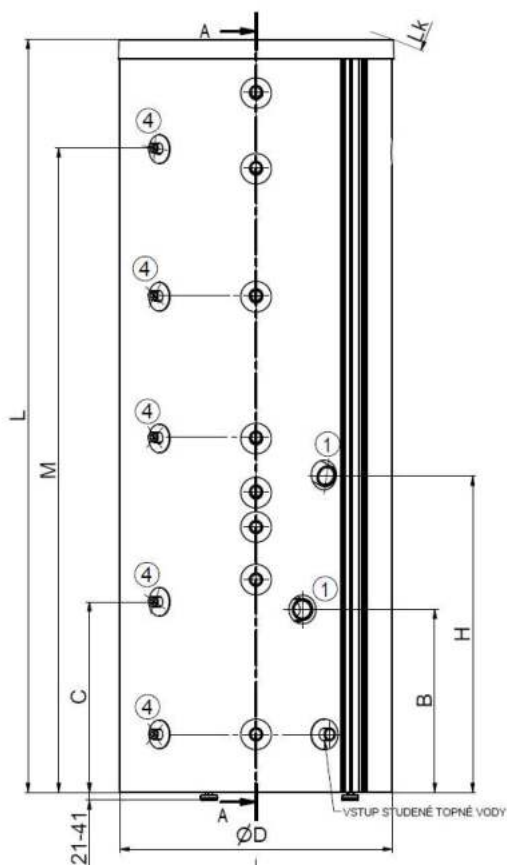
5.2 INSTALAČNÍ PŘEDPISY



Elektrická i vodovodní instalace musí respektovat a splňovat požadavky a předpisy v zemi použití!

6 ROZMĚRY A PŘIPOJENÍ

OKC NTR 200/HR 120



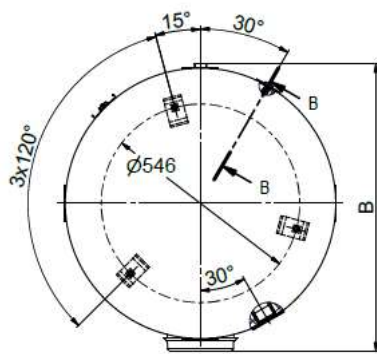
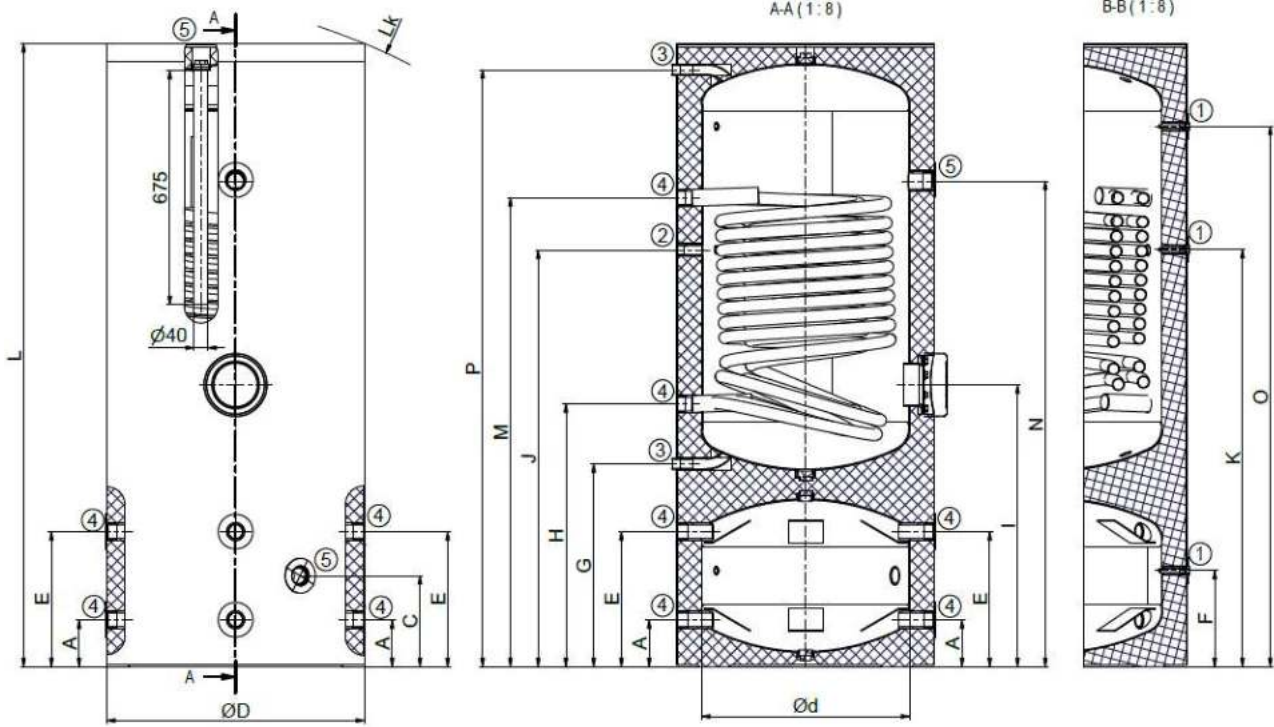
Obrázek 2

①	G 1 1/2" vnitřní
②	G 1" vnější
③	G 3/4" vnější
④	G 1/2" vnitřní

OKC 200 NTR/HR 120

A	150
B	477
C	497
d	550
D	710
E	555
F	695
G	785
H	825
I	925
J	1295
K	1630
L	1965
Lk	2090
M	1680
N	1830

OKC 300 NTR/HR 100



Obrázek 3

①	1/2" vnitřní
②	3/4" vnitřní
③	1" vnější
④	1 1/4" vnitřní
⑤	1 1/2" vnitřní

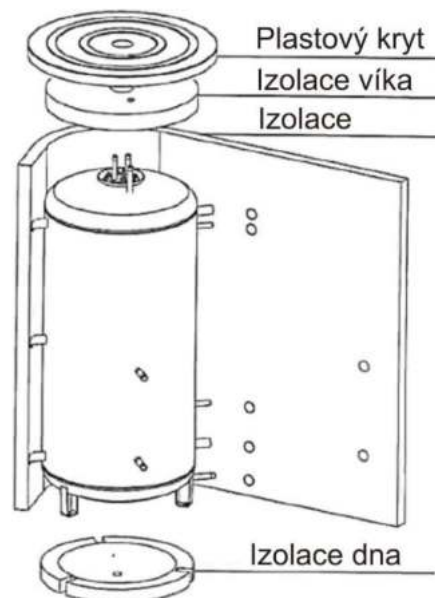
OKC 300 NTR/HR 100	
A	135
B	795
C	260
d	600
D	740
E	390
F	275
G	585
H	755
I	810
J	1200
K	1205
L	1785
Lk	1940
M	1350
N	1400
O	1555
P	1720

Tepelná izolace NEODUL LB PP

Izolace NEODUL o síle 80 mm. Součástí jsou horní kryt, kryt přírub a krytky otvorů.

Izolaci doporučujeme nasazovat při pokojové teplotě.

Při teplotách výrazně nižších než 20 °C dochází ke smrštění izolace, které znemožňuje její snadnou montáž!!



Obrázek 4

7 LIKVIDACE OBALOVÉHO MATERIÁLU A NEFUNKČNÍHO VÝROBKU

Za obal, ve kterém byl výrobek dodán, byl uhrazen servisní poplatek za zajištění zpětného odběru a využití obalového materiálu. Servisní poplatek byl uhrazen dle zákona č. 477/2001 Sb. ve znění pozdějších předpisů u firmy EKO-KOM a.s. Klientské číslo firmy je F06020274. Obaly ze zásobníku vody odložte na místo určené obcí k ukládání odpadu. Vyřazený a nepoužitelný výrobek po ukončení provozu demontujte a dopravte do střediska recyklace odpadů (sběrný dvůr) nebo kontaktujte výrobce.



6-5-2024