

SBP3 - ASBP3

INSTALLATION INSTRUCTIONS

MONTAGEANLEITUNG

INSTRUKCJA MONTAŻU

SZERELÉSI UTASÍTÁS

ИНСТРУКЦИЯ ПО МОНТАЖУ

INSTRUCCIONES DE MONTAJE

INSTRUCTIONS DE MONTAGE

INSTRUCȚIUNI DE MONTAJ

MONTÁŽNY NÁVOD

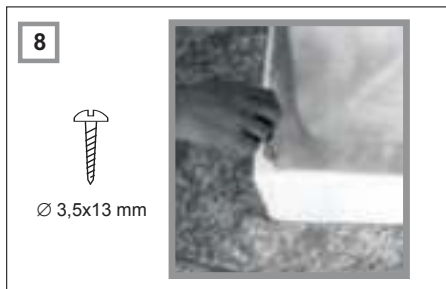
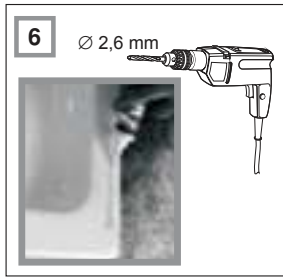
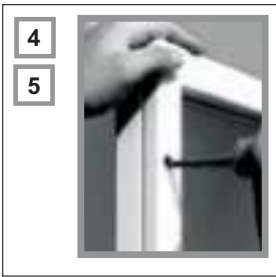
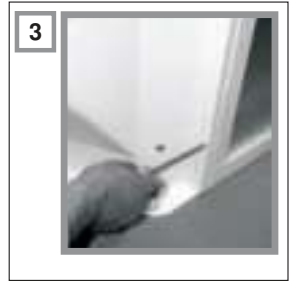
MONTÁŽNÍ NÁVOD

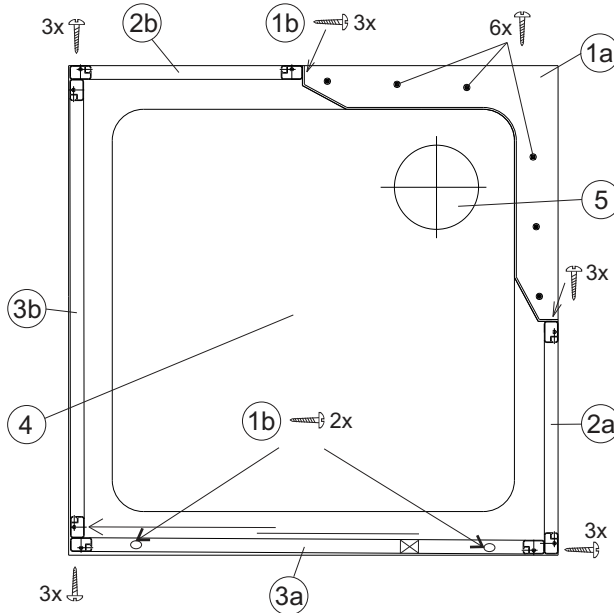
ИНСТРУКЦИЯ ЗА МОНТАЖ



RAVAK[®]


anticalc





CZ OBSAH BALENÍ

V tomto univerzálním balení jsou díly pro všechny typy boxů, proto nemusíte při montáži Vašeho boxu spotřebovat všechny díly.

1a. Rohový plastový díl 80,90	1 ks
b. Samofezný šroub \varnothing 3,5x13	25 ks
c. Záslepka 8/10	12 ks
d. Tmel	1 ks
e. Ruční sprcha	1 ks
f. Vrtáček \varnothing 2,6 mm	1 ks
2a. Zadní pevná stěna pravá 80, 90	1 ks
b. Zadní pevná stěna levá 80, 90	1 ks
3a. Trojdielné posuvné dveře 80,90	1 ks
b. Boční pevná stěna 80, 90	1 ks
Samostatný výrobek	
4. Sprchová vanička ANGELA 80, 90	1 ks
5. Sprchový sifon \varnothing 90	1 ks

FR CONTENU DU COLIS

Ce colis universel comprend les pièces pour tous les types de cabines de douche. Ainsi, vous n'êtes pas obligé de consommer toutes les pièces de votre cabine de douche pendant le montage.

1a. Pièce d'angle en plastique 80, 90	1 unité
b. Goujon \varnothing 3,5x13	25 unités
c. Occultation 8/10	12 unités
d. Mastic	1 unité
e. Douche à main	1 unité
f. Mèche \varnothing 2,6 mm	1 unité
2a. Cloison derrière fixe droite 80,90	1 unité
b. Cloison derrière fixe gauche 80,90	1 unité
3a. Porte coulissante 80,90 à 3 pièces	1 unité
b. Cloison latérale fixe 80,90	1 unité
Produit indépendant	
4. Bac à douche ANGELA 80,90	1 unité
5. Siphon de douche \varnothing 90	1 unité

GB CONTENTS OF THE PACKAGE

This universal package contains montage parts for any model of shower box, therefore you don't necessarily need to use all of the parts included.

1a. Corner plastic part 80, 90	1 pc
b. Bolts \varnothing 3,5x13	25 pcs
c. Cover 8/10	12 pcs
d. Silicon putty	1 pc
e. Hand shower	1 pc
f. Drill bit \varnothing 2,6 mm	1 pc
2a. Back strong side 80/90 right	1 pc
b. Back strong side 80/90 left	1 pc
3a. Three-part movable door	1 pc
b. Side strong wall 80, 90	1 pc
Non inclusive parts:	
4. Shower tub ANGELA 80,90	1 pc
5. Shower siphon \varnothing 90	1 pc

HU CSOMAGOLÁS TARTALMA

A csomagolás tartalmazza mindegyik kabintípushoz szükséges elemet, ezért nem biztos, hogy az Ön kabinja szerelésékor szüksége lesz az összes elemre.

1a. Sarok műanyag elem 80, 90	1 db
b. Menetvágó csavar \varnothing 3,5x13	25 db
c. Vakkarima 8/10	12 db
d. Tömítőanyag	1 db
e. Kézi zuhany	1 db
f. Fűrő \varnothing 2,6 mm	1 db
2a. Hátsó merev fal, jobbos 80, 90	1 db
b. Hátsó merev fal, balos 80, 90	1 db
3a. Íves belépeőelem 80,90	1 db
b. Merev oldalfal 80,90	1 db
Különálló termék	
4. ANGELA 80, 90 zuhanytálcá	1 db
5. Zuhany szifon \varnothing 90	1 db

RU КОМПЛЕКТ ПОСТАВКИ

В этой универсальной упаковке находятся детали для всех типов кабин, поэтому во время монтажа Вашей кабины не все детали могут быть

1a. Угловая пластмассовая часть 80,90	1 шт.
b. Самонарезающий шуруп \varnothing 3,5x13	25 шт.
c. Заглушка 8/10	12 шт.
d. Герметик	1 шт.
e. Ручной душ	1 шт.
f. Сверло \varnothing 2,6 мм	1 шт.
2a. Задняя жесткая стенка правая 80,90	1 шт.
b. Задняя жесткая левая 80,90	1 шт.
3a. Полукруглая входная часть 80,90	1 шт.
b. стена 80, 90	1 шт.
Самостоятельное изделие	
4. Душевой поддон ANGELA 80, 90	1 шт.
5. Сифон для поддона \varnothing 90	1 шт.

SK OBSAH BALENIA

V tomto univerzálnom balení sú diely pre všetky typy boxov, preto nemusíte pri montáži vášho boxu spotrebovať všetky diely.

1a. Rohový plastový diel 80,90	1 ks
b. Samorezná skrutka \varnothing 3,5x13	25 ks
c. Záslepka 8/10	12 ks
d. Tmel	1 ks
e. Ručná sprcha	1 ks
f. Vrtáček \varnothing 2,6 mm	1 ks
2a. Zadná pevná stena pravá 80, 90	1 ks
b. Zadná pevná stena ľavá 80, 90	1 ks
3a. Trojdielné posuvné dvere 80,90	1 ks
b. Bočná pevná stena 80, 90	1 ks
Samostatný výrobok	
4. Sprchovacia vanička ANGELA 80, 90	1 ks
5. Sprchový sifon \varnothing 90	1 ks

ES CONTENIDO DEL EMPAQUE

Este empaque universal incluye piezas para todos los tipos de cabinas, por eso, al realizar el montaje de su cabina, no es necesario utilizar todas las piezas:

1a. Pieza plástica esquinada 80,90	1 pieza
b. tornillo autorroscante Ø3,5 x13	25 piezas
c. tapa ciega 8/10	12 piezas
d. masilla	1 pieza
e. ducha de mano	1 pieza
f. barrena Ø2,6 mm	1 pieza
2a. pared fija trasera derecha 80, 90	1 pieza
b. pared fija trasera izquierda 80, 90	1 pieza
3. pieza de entrada cuadrante 80, 90	1 pieza
b.pared fija lateral 80, 90	1 pieza
producto independiente	
4. plato de ducha ANGELA 80, 90	1 pieza
5. válvula corredera de ducha Ø90	1 pieza

BG СЪДЪРЖАНИЕ НА ОПАКОВКА

В тази универсална опаковка се намират части за всички видове кабини, за това при монтаж може да не употребите всички части.

1a. Ъглова пластмасова част 80,90	1 бр
б. Самоврязач болт Ø 3,5x13	25 бр
в. Елемент за закриване 8/10	12 бр
г. Маджун	1 бр
д. Душ слушалка	1 бр
е. Свързед Ø 2,6 mm	1 бр
2a. Задна неподвижна стена дясна 80, 90	1 бр
б. Задна неподвижна стена лява 80, 90	1 бр
3a. Плъзгаща врата на три части 80, 90	1 бр
б. Странична неподвижна стена 80, 90	1 бр
Самостоятелен продукт	1 бр
4. Подушево хорито ANGELA 80, 901 бр	1 бр
5. Сифон за душ Ø 901 бр	1 бр

ES CONTENIDO DEL EMPAQUE

Este empaque universal incluye piezas para todos los tipos de cabinas, por eso, al realizar el montaje de su cabina, no es necesario utilizar todas las piezas:

1a. Pieza plástica esquinada 80,90	1 pieza
c. tornillo autorroscante Ø3,5 x13	25 piezas
d. tapa ciega 8/10	12 piezas
g. masilla	1 pieza
h. ducha de mano	1 pieza
f. barrena Ø2,6 mm	1 pieza
2a. pared fija trasera derecha 80, 90	1 pieza
b. pared fija trasera izquierda 80, 90	1 pieza
3. pieza de entrada cuadrante 80, 90	1 pieza
b.pared fija lateral 80, 90	1 pieza
producto independiente	
4. plato de ducha ANGELA 80, 90	1 pieza
5. válvula corredera de ducha Ø90	1 pieza

RO CONȚINUTUL PACHETULUI

În ambalajul universal sunt piesele pentru toate tipurile de cabine, fapt pentru care nu trebuie să consumați toate piesele pentru montarea cabinei dvs.

1a. Piesă din plastic pe colț 80, 90	1 buc
b. Șurub autofiletant Ø 3,5x13	25 buc
c. Capac 8/10	12 buc
d. Silicon	1 buc
e. Duș de mână	1 buc
f. Burghiu Ø2,6 mm	1 buc
2a. Perete fix spate dreapta 80, 90	1 buc
b. Perete fix spate stânga 80, 90	1 buc
3a. Ușă glisantă din 3 piese 80, 90	1 buc
b. Perete fix lateral 80, 90	1 buc
Produs autonom	
4. Cădiță de duș ANGELA 80, 90	1 buc
5. Sifon pentru duș 90	1 buc

D VERPACKUNGSINHALT

Dieses Verpackung ist universal. Sie brauchen nicht unbedingt für eurer Duschkabine alle Teilen benutzen.

1a. Kunststoff-Eckteil 80,901	1 Stück
b. Schneidschraube Ø 3,5x1326	25 Stücke
c. Kappe 8/1016 St.	12 Stücke
d. Spachtelmasse 1	1 Stück
e. Handdusche1	1 Stück
f. Bohrer Ø 2,6 mm1	1 Stück
2a. Hintere Festwand rechts 80, 901	1 Stück
b. Hintere Festwand links 80, 901	1 Stück
3a. Dreiteilige Schiebetür 80, 901	1 Stück
b. Seitenfestwand 80, 901	1 Stück
Getrenntes Produkt	
4. Duschwanne ANGELA 80, 901	1 Stück
5. Duschsiphon Ø 901	1 Stück

RO CONȚINUTUL PACHETULUI

În ambalajul universal sunt piesele pentru toate tipurile de cabine, fapt pentru care nu trebuie să consumați toate piesele pentru montarea cabinei dvs.

1a. Piesă din plastic pe colț 80, 90	1 buc
b. Șurub autofiletant Ø 3,5x13	25 buc
c. Capac 8/10	12 buc
d. Silicon	1 buc
e. Duș de mână	1 buc
f. Burghiu Ø2,6 mm	1 buc
2a. Perete fix spate dreapta 80, 90	1 buc
b. Perete fix spate stânga 80, 90	1 buc
3a. Ușă glisantă din 3 piese 80, 90	1 buc
b. Perete fix lateral 80, 90	1 buc
Produs autonom	1 buc
4. Cădiță de duș ANGELA 80, 90	1 buc
5. Sifon pentru duș 90	1 buc

D VERPACKUNGSINHALT

Dieses Verpackung ist universal. Sie brauchen nicht unbedingt für eurer Duschkabine alle Teilen benutzen.

1a. Kunststoff-Eckteil 80,901	1 Stück
c. Schneidschraube Ø 3,5x1326	25 Stücke
d. Kappe 8/1016 St.	12 Stücke
g. Spachtelmasse 1	1 Stück
h. Handdusche1	1 Stück
k. Bohrer Ø 2,6 mm1	1 Stück
2a. Hintere Festwand rechts 80, 901	1 Stück
b. Hintere Festwand links 80, 901	1 Stück
3a. Dreiteilige Schiebetür 80, 901	1 Stück
b. Seitenfestwand 80, 901	1 Stück
Getrenntes Produkt	
4. Duschwanne ANGELA 80, 901	1 Stück
5. Duschsiphon Ø 901	1 Stück

The shower cabin is delivered in parts having pre-drilled holes for connection of individual parts. The manufacturer recommends the installation be provided by a specialized company, of which the employees are trained in mounting of this shower cabin.

1. First, check whether the product is complete, and arrange its individual parts on the floor. Position the decorative sides of glass walls of the box outside the shower cabin. In the plastic panel, the decorative side is the one having the distinctly bulging surface of the decoration. The outer side of both plastic and glass panel can be recognized by the fact that in the aluminum frame it is fitted nearer to the edge of the frame (see figure 1: A - frame, B glass, C external side, D internal side). Please verify, whether the pre-drilled holes of the individual parts are corresponding. If they are not, you can return the product. Tighten the bolts gently so that the thread is not removed. The intake of warm and cold water for the shower cabin should be plumbed-in where the corner plastic panel will be placed, at the height of about 160-170 cm above the floor. Prepare the connection for outflow pipes of 40 mm in diameter, in the place of the outflow siphon of the shower bath. Always mount the shower bath in working (vertical) position.
2. Apply the putty along the whole length of the contact surface between the back strong side and the plastic panel.
3. Set the plastic panel to its place, level it and fasten with self-tapping screws $\varnothing 3,5 \times 13$. Later repeat the routine for the second back strong side.
4. Apply the putty to the contact surface of the strong side wall (to the contact surface with no mounting holes), attach the door and screw together with self-driving bolts $\varnothing 3,5 \times 13$.
5. Attach the curved part and screw both the parts together using self-tapping screws $\varnothing 3,5 \times 13$.
6. Apply the putty to the upper edge of the tray and then fit the superstructure onto the tray and drill holes $\varnothing 2,6$ mm diameter.
7. Screw the superstructure to the tray using self-tapping screws $\varnothing 3,5 \times 13$, in the pre-drilled guide profile.
8. From the rear side, drill together and screw together the plastic part with the shower tray. Remove the superfluous putty from the contacts of both profiles immediately after the connection is bolted !!! VERY IMPORTANT!!! Ensure that the small drain area (approx. 2mm x 1mm) at the junction between the bottom profile and the bottom rear plastic corner moulding of both back strong sides is cleared of any excess silicon. This drain allows water that naturally enters the profiles of the back strong sides to drain away back into the shower tray area. If these drains are not kept clear, there is a great risk of water leaking to the outside of the shower box.
9. At the end, seal all the connections once again with silicon putty, test the door and using the covers, cover the mounting openings. ATTENTION! The sliding profile of the curved entry then is puttied from outside only! Put the mounted shower tray into its final location. On the floor mark the outline of the tray and prepare water and drain connections. When installing the tray, follow the mounting instructions for the shower tray. Attach the cabin using rubber armature hoses with a minimal length of 40 cm, with outer diameter of 1/2". Attach the shower handle. Mount and try the lower part of the siphon and fix it in its final position. Apply putty to the floor, at about 1cm (to the inside) from the outer edge of the tub. Fix the box in its final position. Remove the superfluous putty from around the tub. Let the putty harden for at least 12 hours before using the cabin. From the inner side of the cabin, fit and fix the upper part of the siphon. A thin foil protects the polystyrene glass. Do not forget to remove the foil before putting the cabin into use. For covering of back corner part, it is possible to do so by additional installation of the separate 'back cover' white filler panel.

IMPORTANT INFORMATION!

When maintaining the shower cabin, only wipe the painted parts, glass and plastic, using a fine cloth and normal household detergents. Never use abrasive pastes, solvents, acetones, chlor or similar substances. The manufacturer is not responsible for damages caused by inappropriate use, installation or maintenance of the product. The manufacturer is entitled to continuous innovation of the product. For all other information concerning the mounting, use and maintenance ask your salesperson. The guarantee is 12 months from the date of sale. The manufacturer recommends the RAVAK ANTICALC line of products: RAVAK ANTICALC CONDITIONER - is a preparation which perfectly renews and maintains all the qualities of the RAVAK ANTICALC protective coating (glass filler panels only); RAVAK CLEANER - works to remove old and dried-on debris from glass surfaces, shower frames, enamel and acrylic bathtubs, washbasins and water taps; RAVAK DESINFECTANT - is a special preparation with considerable anti-bacterial and anti-fungal effects.

PROTECTION OF THE ENVIRONMENT:

Waste materials should be re-cycled in accordance with local country laws or directives. Materials which are not suitable for re-cycling must be disposed of at an official and suitable waste control location.



Die Duschkabine wird in Teilen geliefert, die vorgebohrte Löcher für Verbindung der einzelnen Teile haben. Der Hersteller empfiehlt, die Montage einer Fachfirma anzuvertrauen, deren Arbeiter für die Montage der Duschkabine geschult wurden.

1. Das Produkt zuerst auf Vollständigkeit prüfen und dessen einzelne Teile verteilen. Die Kabinenwände mit der Glasdekoreseite nach außen orientieren. Die Dekoreseite bei den Polystyrolfüllungen ist diejenige, deren Dekorrelief plastisch hervortritt. Die Außenseite bei den Polystyrol- und Glasfüllungen ist ebenfalls daran zu erkennen, dass sie im Alurahmen deutlich näher der Rahmenkante angebracht ist (siehe Bild 1: A - Rahmen, B - Glas, C - Außenseite, D - Innenseite). Prüfen, ob vorgebohrte Löcher der einzelnen Teile übereinstimmen. Wenn nicht, kann das Produkt beanstandet werden. Die Schneidschrauben sind fein nachzuziehen, damit das Gewinde nicht heruntergerissen wird. Den Warm- und Kaltwasseranschluss für die Duschkabine im Bereich, wo das Kunststoff-Eckpaneel platziert wird, in Höhe von etwa 160 - 170 cm vom Fußboden ausführen. Im Bereich des Abflusssiphons der Duschkabine Einmündung der Abwasserleitung \varnothing 40 mm bereitstellen. Die Montage der Duschkabine immer in der Funktionlage (d.h. senkrecht) vornehmen.

2. In gesamter Länge der Kontaktfläche der hinteren Festwand mit dem Kunststoffpaneel Spachtelmasse auftragen.

3. Setzen Sie den Kunststoffpanel nach, gleichen Sie ab und verschrauben mit selbstschneidenden Schrauben \varnothing 3,5 x 13. Den Vorgang bei der anderen hinteren Festwand wiederholen.

4. Auf die Kontaktfläche der Seitenfestwand Spachtelmasse auftragen, den Türteil anlegen und mit Schneidschrauben \varnothing 3,5 x 13 zusammenschrauben.

5. Auf die Kontaktfläche der hinteren Festwände Spachtelmasse auftragen. Zusammengebauten Türeingangsteil mit der Seitenfestwand anlegen und beide Teile mit Schneidschrauben \varnothing 3,5 x 13 zusammenschrauben.

6. Spachtelmasse auf den oberen Wannenumrand am Umfang auftragen, auf die Duschwanne den Aufsatz stellen und Löcher \varnothing 2,6 mm ausbohren.

7. Den Aufsatz zur Duschwanne mit einer Schneidschraube \varnothing 3,5 x 13 anschrauben im durchgebohrten Führungsprofil"

8. Im hinteren Teil den Kunststoffteil mit der Duschwanne zusammenbohren und -schrauben. Überschüssige Spachtelmasse vom Profilstoß sofort nach Zusammenschrauben der Verbindung entfernen!

9. Zum Schluss alle Verbindungen von innen und von außen überspachteln, die Türfunktion überprüfen und mit Hilfe der Kappen die Montagelöcher abdecken. ACHTUNG! Die Profilverbindungen des runden Eingangsteils werden nur von außen verspachtelt!

Zusammenmontierte Duschkabine an endgültige Stelle hinstellen. Auf dem Fußboden den Wannenumriss markieren und Wasser und Abwasseranschluss bereitstellen. Bei der Duschwanneninstallation die Montageanleitung für Duschwanne beachten! Die Duschkabine mittels Gummipanzerschläuche mit Mindestlänge von 40 cm mit Außengewinde "" anschließen. Duschhalter fixieren. Den unteren Siphonteil anmontieren und prüfen und diesen in definitiver Lage fixieren. Etwa 1 cm vom Duschwannenriss (Richtung ins Innere) auf den Fußboden Spachtelmasse auftragen und mit deren Hilfe die Kabine in endgültiger Lage sichern. Überschüssige Spachtelmasse um die Duschwanne herum entfernen. Vor der ersten Verwendung der Kabine die Spachtelmasse mindestens 12 Stunden trocknen lassen. Von der Innenseite der Kabine her den oberen Siphonteil anbringen und nachziehen. Polystyrolglas ist mit einer dünnen Folie geschützt. Vor der Inbetriebnahme der Kabine nicht vergessen, die Folie zu entfernen.

Zur Abdeckung des Kunststoff-Eckteils kann nachträglich ein getrennter Teil mit undurchsichtiger Füllung installiert werden.

ZUM BEACHTEN!

Zur Wartung dürfen keine mechanischen Scheuermittel (z.B. Schleifpasten) oder aggressive Chemikalien (z.B. Lösemittel, Azeton, Chlor etc.) verwendet werden. Der Hersteller haftet für die durch unrichtige Montage, Verwendung oder Instandhaltung des Produktes verursachten Schäden nicht. Die Wartung besteht nur in Abwischen der lackierten oder verchromten Teile, Gläser und Kunststoffteile unter Verwendung spezieller Reinigungsmittel. Der Hersteller empfiehlt die Reihe RAVAK ANTICALC: RAVAK ANTICALC CONDITIONER - ist eine Zubereitung, die alle gewünschten Eigenschaften der Oberflächenschutzschicht RAVAK ANTICALC vollkommen erneuert und erhält; RAVAK CLEANER - dient zur Entfernung alter Verunreinigungen von der Glasoberfläche, Duschnischenrahmen, Email- und Akrylatwannen, Waschbecken und Wasserleitungsbatterien; RAVAK DESINFECTANT - ist ein spezielles Reinigungsmittel mit starken antibakteriellen und antimykotischen Wirkungen. Der Hersteller behält sich das Innovationsrecht vor. Die Gewährleistungsfrist ist 24 Monate ab Verkaufsdatum. Alle ausführlichen Informationen bezüglich der Montage, Verwendung und Instandhaltung bekommen Sie bei Ihrem Verkäufer. Bei der Handhabung mit dem Produkt achten Sie darauf, dass sie die Finger nicht in die Fuge zwischen der Festwand und der Tür einklemmen.

Behandlung des Abfallmaterials und des Produktes nach Abschluss der Lebensdauer:

Verwertbare Verpackungskomponenten, z.B. Karton, Pappe oder PE Folie verwerten Sie selbst oder bieten Sie diese zur Weiterverwertung oder Recycling an. Unverwertbare Verpackungs- und Produktkomponenten sind nach Abschluss der Lebensdauer auf sichere Weise nach geltendem Abfallgesetz zu entsorgen. Nach dem Abschluss der Lebensdauer die verwertbaren Komponenten (z.B. Metalle) zur Weiterverwertung und Recycling auf eine im Ort übliche Weise anbieten.

A zuhanykabin különálló elemekben van kiszállítva, amelyek az összeszerelésükhöz szükséges előrefűrt lyukakkal vannak ellátva. A gyártó ajánlja, hogy a szerelést bizza szakképzett cégre, amelynek alkalmazottai be vannak iskoláztatva.

1. Először ellenőrizze a termék egységességét majd rakja szét az egyes elemeket. A kabin falait úgy állítsa be, hogy az üveg dekorált oldala kint legyen. Polisztrén falak esetén a dekorált oldal az, amelyiken látható a minta domborulata. A polisztrén és üvegfalaknál a külső oldal úgy van behelyezve az alumínium keretbe, hogy jóval közelebb van a keret éléhez (lásd az 1. ábr.: A - keret, B - üveg, C - külső oldal, D - belső oldal). Ellenőrizze, megegyeznek-e az előrefűrt lyukak az egyes elemeken. Ellenkező esetben joga van a reklamációra. A csavarokat elővigyázatosan húzza be, nehogy megsérüljön a menet. A meleg- és hidegvíz vezetékét a padlótól számított kb. 160 - 170 cm magasságban készítse el a műanyag sarokelem majdani helyén. A szifonnál az elfolyócső átmérője 40 mm kell, hogy legyen. A zuhanykabin szerelését rendeltetési állapotában (függgőlegesen) végezze el.

2. A hátsó szilárd fal műanyag sarokelemmel való érintkezési felületére teljes hosszában helyezzen fel tömitőanyagot.

3. Helyezze fel az előlapot a helyére, igazítsa el és rögzítse az önmetsző csavarokkal $\varnothing 3,5 \times 13$. Ismétlje meg a menetet a másik hátsó fal esetében is.

4. A hátsó szilárd fal érintkezési felületére vigyen fel tömitőanyagot. Helyezze fel az ives belépőelemet és mindkét részt csavarozza össze $\varnothing 3,5 \times 13$ menetvágó csavarral.

5. Helyezzen fel tömitőanyagot ivben a zuhanytálca felső élére, majd a már összeszerelt felépítményt ültesse rá a tálcára, fúrjon ki $\varnothing 2,6$ mm lyukakat.

6. A felépítményt csavarozza rá a tálcára egy $\varnothing 3,5 \times 38$ menetvágó csavarral és egy $\varnothing 3,5 \times 13$ csavarral.

7. A hátsó részénél fúrjon lyukakat, majd csavarozza össze a tálcát a sarok műanyagelemmel. Az érintkezési felületnél távolítsa el a főlöleges tömitőanyagot!!!

8. Utoljára pedig vigyen fel tömitőanyagot az összes érintkezési felületre, kívül - belül, majd tesztelje le az ajtók működését és a vakkarimák segítségével fedje be a szerelőnyílásokat.

VIGYÁZAT! Az ives belépőelem profillemezését kizárólag belülső oldalánál szigeteljük!

Az összeszerelt zuhanykabinat helyezze a végleges helyére. A padlózaton jelölje ki a zuhanytálca körvonalát és készítsen el vízvezetékét és elfolyót. A zuhanytálca telepítésénél a hozzá adott szerelési útmutató szerint járjon el. A kabin 40 cm -es páncélozott, külső menetű 1/2" flexi csövekkel csatlakoztatssa a vízvezetékhez. Erősítse fel a zuhanytartót. Szerelje be és próbálja ki a szifon alsó részét, majd állítsa végleges pozícióba. A zuhanytálca körvonalától (befelé) kb 1 cm -re vigyen fel tömitőanyagot a padlóra, majd állítsa be a zuhanytálcát végleges pozíciójába. Távolítsa el a főlöleges tömitőanyagot a tálcá körül. A zuhanykabin 12 óras száradási idő után próbálhatja ki először. Helyezze el, majd csavarozza be a szifon felső részét. A polisztrén üveg vékony fóliával van bevonva. A kabin használata előtt ne felejtse eltávolítani a védőfóliát.

A sarok műanyagelem elrejtése céljából lehetséges utólagosan egy különálló takarólapot felszerelni.

FIGYELMEZTETÉS!

A karbantartásnál ne használjon mechanikus abrasszív készítményeket (pld. csiszoló krém) ill. agresszív kémiai készítményeket (pld. higító, aceton, chlor stb.). A gyártó nem vállal garanciát a helytelen telepítés, használat által keletkezett károokra. Karbantartás céljából használjon speciális tisztítószereket a lakozott elemek, üveg és műanyagfelületek tisztára töréséhez. A gyártó a RAVAK ANTICALC termékcsaládot javasolja: RAVAK ANTICALC CONDITIONER - egy olyan termék, mely tökéletesen felújítja és ápolja a RAVAK ANTICALC réteggel bevont felületeket; RAVAK CLEANER - könnyen eltávolítja az üvegen, kabin konstrukción, akrilkádon, mosdókon és csaptelepeken található szennyeződések; RAVAK DESINFECTANT - erős antibakteriális és gombaölő hatással rendelkező speciális tisztítószert. A gyártó fenntartja a jogot a termékek további fejlesztésére. A jótállás a vásárlás időpontjától számított 24 hónapra vonatkozik. A telepítéssel, használattal és karbantartással kapcsolatos további kérdéseivel forduljon viszonteladóinkhoz.

A csomagolóanyag és a termék hasznos élettartama utáni környezetbarát felhasználása

A termék csomagolásának hasznosítható részeit (karton, fólia) hasznosítsák Önök, vagy kínálják fel továbbhasznosításra más cégnek. A nem hasznosítható részeket a hulladékokra vonatkozó törvények előírásainak megfelelően biztonságos módon kell megsemmisíteni. A termék hasznos élettartamát követően a hasznosítható részeket (pl. vas alkatrészek) használják fel, vagy kínálják fel továbbhasznosításra. A nem hasznosítható részeket a termék hasznos élettartamát követően a hulladékokra vonatkozó törvények előírásainak megfelelően biztonságos módon kell megsemmisíteni.

Душевая кабина поставляется частями, которые имеют предварительно высверленные отверстия для соединения отдельных частей. Производитель рекомендует доверить монтаж специализированной фирме, работники которой такому монтажу обучены.

1. Прежде всего проконтролируйте комплектность изделия и разместите его отдельные части. Стенки кабины ориентируйте декоративной стороной стекла наружу. Декоративная сторона выполнена из полистирола и имеет выразительно выступающий рельеф декора. Внешнюю сторону у полистирольного и стеклянного исполнения узнаете также по алюминиевой раме, в которой оно закреплено значительно ближе к грани рамы (см. рис. 1: А - рама, В - стекло, С - внешняя сторона, D - внутренняя сторона). Убедитесь, что совпадают предварительно высверленные отверстия отдельных частей. Если они не совпадают, можете на изделие предъявить претензии. Самонарезные винты затягивайте нежно, чтобы не дошло к срыву резьбы. Подвод горячей и холодной воды для душевой кабины выведите в месте, где будет размещена угловая пластмассовая панель на высоте приблизительно 160 - 170 мм от пола. В месте сточного сифона душевой кабины установите вывод сливного патрубка диаметром 40 мм. монтаж душевой кабины проводите всегда в функциональном (т.е. вертикальном) положении.
2. По всей длине поверхности соприкосновения задней несущей стены к пластмассовой панели нанесите шпаклевку.
3. Прикрепите пластмассовую панель, выравнивайте и зафиксируйте с помощью болтов $\varnothing 3,5 \times 13$ мм. Действия повторите с другой задней несущей стеной.
4. Нанесите шпаклевку на поверхность соприкосновения несущей боковой стены, приложите одну из частей двери и скрутите с помощью самонарезных винтов $\varnothing 3,5 \times 13$ мм.
5. На поверхность соприкосновения задних несущих стен нанесите шпаклевку. Приложите входную собранную часть двери с несущей боковой стенкой и обе части скрутите с помощью самонарезных винтов $\varnothing 3,5 \times 13$ мм.
6. Нанесите шпаклевку на верхнюю часть поддона душевой кабины по его контуру, на поддон установите надстройку и просверлите отверстия диаметром $\varnothing 2,6$ мм.
7. Надстройку к поддону душевой кабины прикрутите самонарезными винтами $\varnothing 3,5 \times 38$ мм в ведущем профиле с отверстиями
8. В задней части высверлите и прикрутите пластмассовую часть с поддоном душевой кабины. Избыточную шпаклевку уберите со стыков профиля сразу после скручивания соединений!!!
9. Наконец зашпаклюйте все соединения внутри и снаружи, проверьте работу двери и с помощью заглушек закройте монтажные отверстия. **ВНИМАНИЕ!** Направляющие профили входной части шпаклюются только снаружи! Смонтированную душевую кабину поставьте в выбранное место. На полу обозначьте контур поддона душевой кабины и подготовьте подвод и отвод воды. При установке поддона душевой кабины руководствуйтесь инструкцией по монтажу душевой кабины! Кабину подсоедините с помощью резиновых панцирных шлангов минимальной длины 40 см с внешней резьбой 1/2". Прикрепите держатель душа. Смонтируйте и проверьте нижнюю часть сифона и зафиксируйте его в нужном положении. Приблизительно в 1 см от контура поддона (в направлении внутрь) нанесите на пол шпаклевку и с ее помощью зафиксируйте душевую кабину в нужном положении. Уберите избыточную шпаклевку вокруг поддона. Перед первым использованием душевой кабины оставьте шпаклевку сохнуть в течение 12 часов. Внутри душевой кабины прикрепите и затяните верхнюю часть сифона. Полистирольное стекло защищено тонкой пленкой. Перед началом пользования душевой кабиной не забудьте пленку отстранить.

Внимание!

Для ухода не должны использоваться механические абразивные средства (напр. полировочные пасты) и агрессивные химикаты (напр. растворители, уксус, хлор и т.д.). Производитель не несет ответственности за вред, причиненный неправильным монтажом, использованием или уходом за изделием. Уход проводится только обтиранием лакированных частей, стекла и пластмасс с использованием чистящих средств. Производитель рекомендует ряд «RAVAK ANTICALC»: «RAVAK ANTICALC CONDITIONER» - средство, которое прекрасно обновляет и содержит все требуемые свойства поверхностно-защитного слоя «RAVAK ANTICALC»: «RAVAK CLEANER» - служит для устранения старых и засохших нечистот с поверхности стекла, рамы душевой кабины, эмалированных ванн из акрилата, раковин и водопроводных смесителей, «RAVAK DESINFECTANT» специальное чистящее средство с выразительным антибактериальным и противогрибковым действием. Производитель оставляет за собой право по усовершенствованию изделий. Гарантийный срок - 24 месяца со дня продажи. Более подробную информацию о монтаже, использовании и уходе получите у своего продавца.

Действия с упаковочным материалом и с изделием после окончания его срока эксплуатации:

Части упаковки, которые можно использовать, напр. картон либо ПЭ - пленка, самому, либо предложить к дальнейшему использованию или для переработки. Неиспользуемые части упаковки и изделия после окончания его срока эксплуатации необходимо уничтожить безопасным способом согласно действующему закону об отходах. После окончания срока эксплуатации изделия предложите используемые составные части, напр. металлические, для дальнейшего использования и переработки в приемном пункте.

La cabina de ducha se suministra en forma de piezas con orificios pre-barrenados para unir distintas piezas. El fabricante recomienda que el montaje sea realizado por una firma especializada con trabajadores adiestrados para montar cabinas.

1. primero revise si el producto está completo, coloque por separado las distintas piezas. Sitúe las paredes de la cabina colocando por fuera el lado decorativo del vidrio. El lado decorativo del relleno de poliestireno es aquel que tiene el relieve decorativo saliente. La parte exterior de los rellenos de poliestireno y vidrio se reconoce también por estar más cerca del canto del marco de aluminio (véase fig. 1: A-marco, B-vidrio, C- lado exterior, D- lado interior). Compruebe si los orificios pre-barrenados de las distintas piezas coinciden. A no ser así, usted puede reclamar el producto. Los tornillos autorroscantes han de ajustarse suavemente para no dañar la rosca. Los conductos de agua caliente y fría para la cabina de ducha deben sacarse en el lugar en que se situará el panel plástico esquinado, aproximadamente a una altura de 160 - 170 cm del piso. En el lugar del desagüe de la cabina de ducha prepare la salida de la tubería de desagüe, diámetro 40 mm. El montaje de la cabina de ducha siempre ha de realizarse en la posición funcional (vertical).

2. Aplique masilla a todo largo de la superficie de contacto de la pared fija trasera con el panel plástico.

3. Ponga el panel de plástico, equilíbrela y atornille a través de tornillos de autocorte Ø3,5 x 13.. Repita el procedimiento también en la otra pared fija trasera.

4. Aplique masilla en la superficie de contacto de la pared fija lateral, adjunte la pieza de la puerta y atorníllela con tornillos autorroscantes Ø 3,5 x 13.

5. Aplique masilla en la superficie de contacto de las paredes fijas traseras. Adjunte la pieza de la puerta de entrada ya ensamblada con la pared fija lateral y atornille ambas partes utilizando tornillos autorroscantes Ø 3,5 x 13

6. Aplique masilla en el borde superior del plato de baño, por el perímetro, coloque la añadidura sobre el plato de baño y taladre orificios Ø 2,6 mm.

7. Para atornillar la añadidura al plato utilice tornillos autorroscantes Ø3,5x13 en el perfil de guía taladrado con antelación

8. En la parte trasera barrene y una con tornillos la pieza plástica con el plato de baño. Quite la masilla sobrante del contacto de perfiles, inmediatamente después de atornillar la unión.

9. Al final aplique masilla de nuevo en todas las uniones, por dentro y por fuera, pruebe la función de la puerta y, utilizando bridas ciegas, recubra los orificios de montaje.

ATENCIÓN. Los perfiles de guía de la pieza de entrada se enmasillan sólo por fuera.

Coloque al lugar definitivo la cabina de ducha armada. En el suelo marque el contorno del plato y prepare la conexión del agua y desagüe. Al realizar la instalación del plato usted debe guiarse por la instrucción de montaje para el plato de ducha. Conecte la cabina por medio de mangueras de goma blindadas con el largo mínimo 40 cm, con la rosca exterior ½. Fije el sujetador de la ducha. Monte y pruebe la parte inferior de la válvula corredera y fíjelo en su posición definitiva. Aproximadamente a 1 cm del contorno del plato de baño (hacia dentro) aplique masilla en el suelo y fije la cabina en la posición definitiva. Elimine la masilla sobrante del alrededor del plato de baño. Antes de utilizar la cabina por primera vez deje que la masilla se seque, durante 12 horas como mínimo. Coloque y ajuste la parte superior de la válvula corredera por dentro de la cabina de ducha. El vidrio de poliestireno está protegido por una cinta fina. Antes de poner la cabina en funcionamiento no olvide quitar la cinta. Para recubrir la pieza plástica esquinada se puede instalar además una pieza independiente con relleno no transparente.

ATENCIÓN!

Para el mantenimiento no se pueden utilizar medios abrasivos mecánicos (p. ej. pastas abrasivas) ni materias químicas agresivas (por ejemplo solventes, acetona, chlor etc.). El fabricante no responde por los daños causados por un montaje, uso o mantenimiento incorrecto del producto. El mantenimiento se ejecuta sólo limpiando las piezas pintadas, vidrios y plásticos con aplicación de medios limpiadores especiales. El fabricante recomienda la serie RAVAK ANTICALC: RAVAK ANTICALC CONDITIONER es un medio que restablece perfectamente todas las propiedades requeridas de la capa superficial protectora RAVAK ANTICALC, RAVAK CLEANER sirve para eliminar suciedad vieja de la superficie del vidrio, de los marcos de las mamparas de ducha, bañeras de acrílato y esmalte, lavamanos y griferías, RAVAK DESINFECTANT es un medio de limpiar especial con un gran efecto antibacterial y anticriptogámico. El fabricante se reserva el derecho a hacer innovaciones del producto. El plazo de garantía es 12 meses a partir de la fecha de venta. Para más informaciones detalladas acerca del montaje, uso y mantenimiento haga el favor de dirigirse a su vendedor.

Tratamiento del producto y de los envases después del vencimiento del plazo de su vida útil:

Los componentes del empaque recuperables, por ejemplo el cartón, cartulina o PE cinta, usted mismo podrá aprovecharlos o ofrecerlos para otro aprovechamiento o reciclaje.

Los componentes no recuperables de los envases y del producto vencido deben liquidarse empleando un método seguro, de acuerdo con la vigente ley sobre los desechos. Después del vencimiento del período útil del producto, los componentes recuperables (metales, por ejemplo) pueden ser ofrecidos para su otra aplicación y reciclaje empleando el método usual en la localidad.

Cabine de douche est livrée dans les éléments avec des ouvertures préforées pour l'assemblage de différentes pièces. Le fabricant préconise de faire réaliser le montage par une entreprise spécialisée dont le personnel a été formé pour le montage de la cabine.

1. Vérifiez d'abord si le produit est complet et disposez leurs différents éléments. Faites orientez le côté décoré des vitres des cloisons de la cabine vers l'extérieur. Le côté décoré des panneaux en polystyrène et celui avec le relief du décoré qui sort de la surface plane. Vous distinguez le côté extérieur de panneaux en polystyrène ou des vitres selon le fait qu'elles sont implantées dans le cadre métallique plus prêt à l'arrêt du cadre (voir cf. 1 A cadre, B verre, C côté extérieur, D côté intérieur). Vérifiez si les ouvertures préforées de différentes pièces correspondent. Si elles ne correspondent pas, vous avez le droit de réclamer le produit. Serrez les goujons doucement à ne pas foirer le filetage. Faites sortir l'arrivée de l'eau chaude et froide pour la cabine de douche dans l'endroit où le panneau d'angle en plastique soit installé, dans une hauteur de 160 - 170 cm du sol. Préparez une bouche des canalisations d'évacuation avec un diamètre de 40 mm dans l'endroit du siphon d'évacuation de la cabine de douche. Réalisez le montage de la cabine de douche exclusivement dans la position fonctionnelle, à savoir dans la position verticale.

2. Étendez le mastic sur toute la longueur de l'interface de la cloison derrière fixe et le panneau en plastique.

3. Mettre le panne au en plastique en place, l'aligner et le visser à l'aide des vis auto-forantes Ø 3,5x 13. Reproduisez la procédure sur la deuxième cloison derrière fixe.

4. Étendez le mastic sur l'interface les deux cloisons derrière fixes. Rajoutez la porte et vissez les à l'aide de goujons Ø 3,5x 13.

5. Étendez le mastic sur l'interface des cloisons fixes derrière. Rajoutez la pièce de porte d'accès assemblée et la cloison latérale fixe et vissez les deux pièces par des goujons Ø 3,5x 13

6. Étendez le mastic sur le rebord supérieur du bac dans toute sa périphérie. Installez sur le bac la surélévation et percez les ouvertures de Ø 2,6 mm.

7. Vissez la surélévation au bac par goujons Ø 3,5x13, dans le profil de guidage qui a déjà été percé

8. Percez et vissez la pièce en plastique avec le bac dans la partie derrière. Enlevez le mastic surabondant du contact des profils juste après le vissage du joint !!!

9. A la fin de procédure, remastiquiez tous les joints de l'intérieur et de l'extérieur, testez le fonctionnement des portes et fermez à l'aide des occultations les ouvertures de montage. FAITES ATTENTION ! Sur les profils de guidage de la pièce d'accès, le mastic se met que de l'extérieur !

Posez la cabine de douche assemblée dans sa position définitive. Repérez sur le sol la silhouette du bac et préparez le raccordement de l'eau et de l'évacuation. Lors de l'installation du bac, suivez les instructions de montage pour le bac de douche. Raccordez la cabine à l'aide des tuyaux flexibles blindés d'une longueur minimum de 40 cm et le filetage extérieur de 1/2". Fixez la poignée de la douche. Installez et testez la partie basse du siphon et fixez la dans sa position définitive. Étendez le mastic sur le sol à 1 cm environ de la silhouette du bac (vers l'intérieur) et avec son aide, fixez la cabine dans sa position définitive. Enlevez le mastic surabondant autour du bac. Laissez sécher la cabine dans sa position définitive au minimum de 12 heures avant la première utilisation. Implantez la partie supérieure du siphon de l'intérieur de la cabine et serrez-la. Les vitres en polystyrène sont protégées par une feuille fine. N'oubliez pas à enlever cette feuille avant commencer à utiliser la cabine.

Pour pouvoir couvrir la pièce d'angle en plastique, il est possible d'installer ultérieurement une pièce indépendante avec la vitre non transparente

N'OUBLIEZ PAS !

Il faut éviter l'utilisation des pâtes à poncer, des solvants, de l'acétone, etc. pour l'entretien. Le fabricant décline toute responsabilité des dommages provoqués par une mauvaise utilisation, montage ou entretien du produit. L'entretien consiste dans l'essuyage des éléments laqués, des vitres et éléments en plastique par produits d'entretien ménager spécial. Le fabricant préconise l'utilisation de la gamme des produits RAVAK ANTICALC : RAVAK ANTICALC CONDITIONER est un produit qui rénove et maintient tous les caractéristiques demandés relatifs à la couche de protection de finition RAVAK ANTICALC ; RAVAK CLEANER s'utilise à l'élimination des anciennes impuretés incrustées de la surface du verre, des cadres des cabines de douche, des baignoires en email ou acryliques, des lavabos, de la robinetterie; RAVAK DESINFECTANT produit de nettoyage spécial possédant des effets antibactériens et antioissures très efficaces. Le fabricant se réserve le droit de l'innovation du produit. Le délai de garantie est de 24 mois à compter de la date de vente. Vous recevez toutes les informations détaillées concernant le montage, l'utilisation et l'entretien du produit chez votre revendeur.

Traitement des emballages et du produit en fin de durée de vie

Utilisez vous-même les parties récupérables de l'emballage, comme le carton, les feuilles en plastique, etc. ou proposez-les pour une nouvelle utilisation ou pour un recyclage. Les éléments non utilisables de l'emballage ainsi que le produit en fin de durée de service doivent être éliminés de manière sûre, conformément à la législation en vigueur sur le traitement des déchets. En fin de durée de service du produit, proposez les parties recyclables (métaux, par ex.) pour un recyclage, en fonction des méthodes utilisées localement.

Cabina de duș este livrată în piese care au deja găuri date pentru a putea fi asamblate. Producătorul recomandă ca instalarea cabinei de duș să fie realizată de către o companie specializată, ai cărei angajați au fost pregătiți pentru montarea cabinei de duș.

1. În primul rând, verificați dacă acest produs este complet, și aranjați piesele sale individuale pe podea. Poziționați pereții de sticlă ai cabinei cu suprafețele decorative spre exterior. La panourile din polistiren suprafața decorativă este aceea care are decorul în relief. Partea exterioară a geamurilor din polistiren sau sticlă poate fi recunoscută și după faptul că, în cadrul de aluminiu, sunt fixate mai aproape de marginea acestuia (vezi fig. 1: A cadru, B geam, C partea exterioară, D partea interioară). Verificați dacă găurile existente din piesele individuale corespund. În cazul în care nu corespund, puteți reclama produsul. Strângeți ușor șuruburile autofiletante astfel încât să nu se deterioreze filetul. Instalația de alimentare cu apă caldă și apă rece pentru duș trebuie să fie efectuată în locul în care va fi amplasat panelul din plastic pe colț, la o înălțime de cca 160 - 170 cm de la pardoseală. Pregătiți racordarea țevilor de scurgere cu diametru de 40 mm, acolo unde se va monta sifonul de scurgere al cabinei de duș. Cabina de duș se montează întotdeauna în poziție de funcționare (verticală).

2. Aplicați silicon pe toată lungimea suprafeței de contact dintre partea din spate a peretelui fix și panoul din plastic.

3. Atașați panoul din plastic, îndreptați-l și fixați-l prin înșurubare cu ajutorul șuruburilor cu autofiletare $\varnothing 3,5 \times 13$. Repetați aceeași procedură și pentru al doilea perete fix din spate.

4. Aplicați silicon pe suprafața de contact a peretelui fix lateral, atașați ușa și prindeți cele două părți folosind șuruburi autofiletante $\varnothing 3,15 \times 13$.

5. Aplicați silicon pe suprafața de contact a pereților ficși din spate. Atașați piesa de intrare de pe colț, asamblată anterior cu peretele fix lateral, și prindeți cele două părți folosind șuruburi autofiletante $\varnothing 3,15 \times 13$.

6. Aplicați silicon pe marginea superioară a cădiței pe întregul perimetru, așezați suprastructura pe cădița și dați găuri de $\varnothing 2,6$ mm.

7. Înșurubați superstructura pe cădiță, folosind șuruburi autofiletante de $\varnothing 3,5 \times 13$ în profilul de ghidare, anterior îngăurit

8. Dați găuri și prindeți cu șuruburi piesa din plastic împreună cu cădița în partea din spate. Înlăturați surplusul de silicon de pe suprafața de contact a profilelor imediat după înșurubare!!!

9. La sfârșit, etanșați încă o dată cu silicon toate racordurile atât din exterior cât și din interior, verificați funcționarea ușii și cu ajutorul capacelor acoperiți orificiile de montaj. **ATENȚIE!** Profilele glisante ale piesei de intrare se etanșează numai din afară!

Amplasați cabina de duș astfel asamblată în locul ei stabilit. Marcați pe pardoseală conturul cădiței și pregătiți racordarea la admisia și scurgerea apei. În timpul instalării cădiței urmați instrucțiunile de montaj pentru cădiță de duș. Atașați cabina de duș folosind furtunurile de cauciuc armat cu o lungime minimă de 40 cm și filel exterior de 1/2". Atașați suportul pentru duș. Montați și verificați partea inferioară a sifonului și fixați-o în poziția finală. Aplicați silicon pe pardoseală, la 1 cm (înspre interior) de marginea cădiței, și cu ajutorul acestuia fixați-o în poziția definitivă. Înlăturați restul de silicon din jurul cădiței. Lăsați siliconul să se întărească cel puțin 12 ore înainte de prima utilizare a cabinei de duș. Din interiorul cabinei de duș potriviți și fixați partea de sus a sifonului. Geamul din polistiren este protejat de o folie subțire. Nu uitați să o înlăturați înainte de a utiliza cabina de duș.

IMPORTANT !

La întreținerea nu trebuie folosite mijloace abrazive (de ex.: paste abrazive) nici substanțe chimice agresive (de ex.: dizolvanți, acetona, chlor etc.). Producătorul nu este responsabil pentru daunele provocate de folosirea, instalarea sau întreținerea incorectă a produsului. Întreținerea se face numai prin ștergerea pieselor lăcuite, a geamurilor și a pieselor din plastic cu ajutorul produselor speciale de curățare. Producătorul recomandă folosirea produselor din gama RAVAK ANTICALC: RAVAK ANTICALC CONDITIONER un produs care reînnoiește și păstrează calitățile stratului de protecție RAVAK ANTICALC; RAVAK CLEANER - înlătură depunerile vechi și uscate de pe suprafețele din sticlă, ramele de duș, căzile emailate sau din acrilat, chiuvete și baterii; RAVAK DESINFECTANT este un preparat special cu efecte antibacteriene și antifungice. Producătorul își rezervă dreptul să inoveze produsul. Produsul este garantat 24 de luni de la data vânzării Pentru mai multe informații privind asamblarea, instalarea, folosirea și întreținerea, vă rugăm să contactați agentul de vânzări local.

Utilizarea ambalajului și a produsului după expirarea perioadei de funcționare:

Partile refolosibile ale ambalajului, de ex.: carton sau folie PE pot fi reutilizate în scop personal sau oferite unei terțe persoane sau reciclate. După expirarea perioadei de funcționare, părțile componente ale ambalajului și ale produsului, care nu pot fi refolosite, trebuie lichidate într-un mod ecologic conform normelor în vigoare privind deșeurile. După expirarea perioadei de funcționare oferiți componentele refolosibile (de ex.: metale) spre recuperare și reciclare după uzanțele locale.

Sprchový box je dodávaný v dieloch, ktoré majú predvrtané otvory pre spojenie jednotlivých dielov. Výrobca doporučuje zveriť montáž odbornej firme ktorej pracovníci boli pre montáž boxu vyškolení.

1. Najprv skontrolujte kompletnosť výrobku a rozmiestnite jeho jednotlivé diely. Steny boxu orientujte dekoratívnou stranou skla von. Dekoratívna strana u polystyrénových výplní je tá, ktorá má výrazne vystupujúci reliéf dekoru. Vonkajšiu stranu dekoru u polystyrénových i sklenených výplní poznáte rovnako podľa toho, že je v hliníkovom ráme usadená výrazne bližšie hrane rámu (viď obr. 1: A - rám, B - sklo, C - vonkajšia strana, D - vnútorná strana). Overte si, či sa zhodujú predvrtané otvory jednotlivých dielov. Ak sa nezhodujú, môžete výrobok reklamovať. Samorezné skrutky doťahujte jemne, aby nedošlo k strhnutiu závitov. Prívod teplej a studenej vody pre sprchový box vyvedte v mieste, kde bude umiestnený rohový plastový panel, vo výške cca 160 - 170 cm od podlahy. V mieste odtokového sifónu sprchového boxu pripravte vyústenie odpadového potrubia v priemere 40 mm. Montáž sprchového boxu prevádzajte vždy vo funkčnej (t.j. zvislej) polohe.

2. Na celú dĺžku styčnej plochy zadnej pevnej steny s plastovým panelom naneste tmel.

3. Prísadte plastový panel, vyrovnajte a zašrobujte pomocou samorezných šroubov v predvrtanom profile $\varnothing 3,5 \times 13$. Pri druhej zadnej pevnej stene postup zopakujte.

4. Naneste tmel na styčnú plochu pevnej bočnej steny, t. j. styčnú plochu bez montážnych otvorov, prísadte dverný diel a zoskrutkujte pomocou samorezných skrutiek $\varnothing 3,5 \times 13$.

5. Na styčnú plochu zadných pevných stien naneste tmel. Prísadte zostavený dverový vstupný diel s pevnou bočnou stenou a obe časti zoskrutkujte samoreznými skrutkami $\varnothing 3,5 \times 13$.

6. Naneste tmel na horný okraj vaničky po jej obvode a na vaničku nasadte nástavbu a vyvrtajte otvory $\varnothing 2,6$ mm.

7. Nástavbu k vaničke priskrutkujte samo-reznými skrutkami $\varnothing 3,5 \times 13$ v predvrtanom profile

8. V zadnej časti zvrťajte a zoskrutkujte plastový diel s vaničkou. Prebytočný tmel odstráňte zo styku profilov ihneď po zoskrutkovaní spoja!

9. Nakoniec pretmelte všetky spoje zvnútra aj zvonku, odskúšajte funkciu dverí a pomocou zásliepek zakryte montážne otvory. **POZOR!** Vodiaci profil kruhového vstupného dielu sa tmelí len zvonku!

Zmontovaný sprchový box postavte na konečné miesto. Na podlahe označte obrys vaničky a pripravte pripojenie vody a odpadu. Pri inštalácii vaničky sa riadte montážnym návodom pre sprchovú vaničku. Box pripojte pomocou pryžových pancierových hadíc minimálnej dĺžky 40 cm s vonkajším závitom 1/2". Upevnite držiak sprchy. Namontujte a odskúšajte spodný diel sifónu a zafixujte ho v definitívnej polohe. Asi 1 cm od obrysu vaničky (smerom dovnútra) naneste na podlahu tmel a jeho pomocou zaistíte box v definitívnej polohe. Odstráňte prebytočný tmel okolo vaničky. Pred prvým použitím boxu nechajte tmel minimálne 12 hodín schnúť. Zvnútra boxu osadte a dotiahnite vrchný diel sifónu. Polystyrénové sklo je chránené tenkou fóliou. Pred použitím boxu nezabudnite fóliu odstrániť.

Na zakrytie rohového plastového dielu je možné dodatočne inštalovať samostatný diel s nepriehľadnou výplňou.

NEPREHLIADNITE!

Na údržbu nesmú byť použité mechanické abrazívne prostriedky (napr. brúsne pasty), ani agresívne chemikálie (napr. rozpúšťadlá, acetón, chlor a pod.). Výrobca nezodpovedá za škody spôsobené nesprávnou montážou, používaním alebo ošetrovaním výrobku. Údržba sa prevádza len utieraním lakovaných dielov, skiel a plastov len špeciálnymi čistiacimi prostriedkami. Výrobca odporúča radu RAVAK ANTICALC: RAVAK ANTICALC CONDITIONER - je prípravok, ktorý dokonale obnovuje a udržiava všetky požadované vlastnosti povrchovej ochrannej vrstvy RAVAK ANTICALC; RAVAK ANTICALC CLEANER - slúži na odstránenie starých a zašlých nečistôt z povrchu skla, rámu sprchových kútov, smaltovaných a akrylátových vaní, umývadiel a vodovodných batérií; RAVAK DESINFECTANT - je špeciálny čistiaci prostriedok s výraznými antibakteriálnymi a protipliesňovými účinkami. Výrobca si vyhradzuje právo inovovať výrobky. Záručná lehota - 12 mesiacov odo dňa predaja. Všetky podrobné informácie ohľadom montáže, použitia a údržby získate u svojho predajcu.

Nakladanie s obalovým materiálom a s výrobkom po skončení životnosti:

Využiteľné složky obalu, napr: kartón, lepenku alebo PE fóliu využite sami, alebo ponúknite k ďalšiemu využitiu či recyklácii. Nevyužiteľné složky obalu a výrobku po skončení jeho životnosti je nutné zneškodňovať bezpečným spôsobom podľa platného zákona o odpadoch. Po skončení životnosti výrobku ponúknite využiteľné složky /napr: kov/ k ďalšiemu využitiu a recyklácii v mieste obvyklom.

Душ кабина се доставя на части, които имат пробити дупки за съединение на отделните части. Производителят препоръчва да поръчате монтаж на професионална фирма, която има работници обучени за монтаж на душ кабини.

1. Първо контролирайте дали има всички части на продукта и ги разпределете. Стените на душ кабина поставете с декоративната страна на стъкло на вънка. При полистиреновите части на стените декоративната страна е тази със силно изпъкнал релеф на декора. Външната страна при полистиренови и стъклени части може да познаете и по това, че в алуминиева рамка се намира много по-близо до ръба на рамката (виж карт. 1: А рамка, Б стъкло, В външната страна, Г вътрешна страна). Контролирайте, дали предварително пробитите дупки на отделните части съвпадат. Ако не съвпадат, може да направите reclamaция. Болтове затягайте внимателно да не повредите винта. Извод на топла и студена вода за душ кабина направете на място, където ще се намира ъглов пластмасов панел, на височина приблизително 160-170 см от пода. На мястото на отходен сифон на душ кабина подгответе извод на тръби за отходна вода с диаметър 40 мм. Монтаж на душ кабина извършвайте винаги във положение, в което ще функционира (т.з. вертикално).
2. Върху цялата площ на задната неподвижна стена с пластмасов панел нанесете маджун.
3. Прикрепете пластмасовия панел, изравнете и завинтете с помощта на самонарезващи се болтове Ø3,5x13. Това повторете и с втората задна неподвижна стена.
4. Нанесете маджун на допираща площ на неподвижната странична стена, сложете част представляваща врата и съединете със шпилки Ø 3,5x13.
5. На допиращата площ на задните неподвижни стени нанесете маджун. Сложете монтираната входна част с врата и двете части съединете със шпилки Ø 3,5x13.
6. Нанесете маджун на горния край на ваната по обиколката ѝ, върху ваната поставете кабината и пробийте дупки Ш 2,6 мм.
7. Кабината закрепете за поддушево корито със болтове Ø 3,5x13 в предварително продупчен профил
8. В задната част пробийте и съединете с болтове пластмасовата част с поддушево корито. Излишния маджун махнете от контакт на профили веднага след закрепване с болтове!!!
9. Накрая замажете всички съединения с уплътнител отвътре и отвън, изпробвайте функция на вратата и с помощта на закриващи елементи скрийте отвори за монтаж. **ВНИМАВАЙТЕ!** Водещи профили на кръглата входна част се маджунират само отвън!

Монтираната душ кабина сложете на окончателното ѝ място. На пода отбележете формата на поддушево корито и пригответе съединение на вода и отходна вода. При инсталиране на поддушево корито следвайте инструкции за монтаж за поддушево корито. Кабина съединете с помощта на армирани гумични маркучи с минимална дължина 40 см и външен болт S". Закрепете държач на душ. Монтирайте и изпробвайте долната част на сифон и я фиксирайте в окончателната ѝ позиция. Приблизително 1 см от контура на поддушево корито (в посока навътре) нанесете на пода маджун и фиксирайте с него душ кабина в окончателното ѝ положение. Махнете излишния маджун около поддушево корито. Преди първото използване на кабината оставете маджун минимално 12 часа да изсъхне. От вътрешната част на кабината поставете и затегнете горната част на сифон. Полистиреново стъкло е защитено с тънко фолио. Преди да започнете да използвате душ кабината не забравяйте да го махнете.

За да се скрие ъглова пластмасова част може допълнително да се инсталира самостоятелна непрозрачна част.

ПРЕДУПРЕЖДЕНИЕ!

За поддържане не трябва да се използват маханни абразивни средства (напр. паста) нито агресивни химически средства (напр. разтворители и разредители, ацетон и т.н.). Производителят не отговаря за повреди в следствие на неправилно използване, монтаж или поддържане на продукта. Поддържане се извършва само чрез бърсане на лакираните части, стъкло и пластмаса с парцал от мек текстил и се използват само специални средства за чистене. Трябва да се избягва използване на абразивни средства, разтворители и разредители, ацетон и т.н. Производителят ви препоръчва серия RAVAK ANTICALC: RAVAK ANTICALC CONDITIONER е средство, което перфектно подновява и поддържа всички желани качества на повърхностен предпазващ слой RAVAK ANTICALC. RAVAK CLEANER служи за отстраняване на старата мръсотия от стъклена повърхност, рамка на душ кабина, емайлирани и акрилатови вани, умивалници и водни батерии. RAVAK DESINFECTANT е специално средство за чистене със силно антибактериално действие и действие против плесен. Производителят запазва право за иновация на продукта. Гаранция 24 месеца от датата на продажба. Всички подробни информации за монтаж, ползване и поддържане може да получите при продавача ви.

Начин на отнасяне със опаковката и продукта след свършване на неговото използване:

Части на опаковката, които още може да се използват напр. картон, мукава или фолио, използвайте сами или ги предложете за използване или за рециклиране. Части на опаковката и на продукта, които вече не може да се използват трябва да се унищожават по безопасен начин според закон за отпадъци. След свършване на използване на продукта предложете използваемите части (напр. метални части) за вторична употреба по локално привичен начин.

Sprchový box je dodáván v dílech, které mají předvrtané otvory pro spojení jednotlivých dílů. Výrobce doporučuje světlý montáž odborné firmě, jejíž pracovníci byli pro montáž boxu vyškoleni.

1. Nejprve zkontrolujte kompletnost výrobku a rozmístěte jeho jednotlivé díly. Stěny boxu orientujte dekorativní stranou skla vně. Dekorativní strana u polystyrenových výplní je ta, která má výrazně vystupující reliéf dekoru. Vnější stranu u polystyrenových i skleněných výplní poznáte rovněž podle toho, že je v hliníkovém rámu usazena výrazně blíže hraně rámu (viz obr. 1: A - rám, B - sklo, C - vnější strana, D - vnitřní strana). Ověřte si, zda se shodují předvrtané otvory jednotlivých dílů. Jestliže se neshodují, můžete výrobek reklamovat. Samořezné šrouby dotahujte jemně, aby nedošlo ke stržení závitů. Přívod teplé a studené vody pro sprchový box vyvedte v místě, kde bude umístěn rohový plastový panel, ve výšce cca 160 - 170 cm od podlahy. V místě odtokového sifonu sprchového boxu připravte vyústění odpadního potrubí o průměru 40 mm. Montáž sprchového boxu provádějte vždy ve funkční (tj. svislé) poloze.

2. Na celou délku styčné plochy zadní pevné stěny s plastovým panelem naneste tmel.

3. Přisadte plastový panel, vyrovnejte a sešroubujte pomocí samořezných šroubů $\varnothing 3,5 \times 13$. Postup opakujte i u druhé zadní pevné stěny.

4. Naneste tmel na styčnou plochu pevné boční stěny, přisadte dveřní díl a sešroubujte pomocí samořezných šroubů $\varnothing 3,5 \times 13$.

5. Na styčnou plochu zadních pevných stěn naneste tmel. Přisadte sestavený dveřní vstupní díl s pevnou boční stěnou a obě části sešroubujte samořeznými šrouby $\varnothing 3,5 \times 13$.

6. Naneste tmel na horní okraj vaničky po jejím obvodu, na vaničku uсадte nástavbu a vyvrtejte otvory $\varnothing 2,6$ mm.

7. Nástavbu k vaničce přišroubujte samořeznými šrouby $\varnothing 3,5 \times 13$ v předvrtaném vodičím profilu.

8. V zadní části svrtejte a sešroubujte plastový díl s vaničkou. Přebytný tmel odstraňte ze styku profilů ihned po sešroubování spoje!!!

9. Nakonec přetmelte všechny spoje zevnitř i zvenku, odzkoušejte funkci dveří a pomocí zásepky zakryjte montážní otvory. **POZOR!** Vodičí profily vstupního dílu se tmelí pouze zvenku!

Smontování sprchový box postavte na konečné místo. Na podlaze označte obrys vaničky a připravte připojení vody a odpadu. Při instalaci vaničky se řiďte montážním návodem pro sprchovou vaničku! Box připojte pomocí pryžových pančevých hadic minimální délky 40 cm s vnějším závitem 1/2". Upevněte držák sprchy. Namontujte a odzkoušejte spodní díl sifonu a zafixujte jej v definitivní poloze. Asi 1 cm od obrysu vaničky (směrem dovnitř) naneste na podlahu tmel a jeho pomocí zajistěte box v definitivní poloze. Odstraňte přebytný tmel kolem vaničky. Před prvním použitím boxu nechte tmel minimálně 12 hodin zaschnout. Zevnitř boxu osadte a dotáhněte vrchní díl sifonu. Polystyrenové sklo je chráněno tenkou fólií. Před zprovozněním boxu nezapomeňte fólii odstranit. Pro zakrytí rohového plastového dílu je možné dodatečně instalovat samostatný díl s neprůhlednou výplní.

NEPŘEHLÉDNĚTE!

Pro údržbu nesmí být používány mechanické abrasivní prostředky (např. brusné pasty) ani agresivní chemikálie (např. rozpouštědla, aceton, chlor a pod.). Výrobce neodpovídá za škody způsobené nesprávnou montáží, používáním nebo ošetřováním výrobku. Údržba se provádí pouze otíráním lakovaných dílů, skel i plastů za použití speciálních čistících prostředků. Výrobce doporučuje řadu RAVAK ANTICALC: RAVAK ANTICALC CONDITIONER - je přípravek, který dokonale obnovuje a udržuje všechny požadované vlastnosti povrchové ochranné vrstvy RAVAK ANTICALC; RAVAK CLEANER - slouží na odstranění starých a zašlých nečistot z povrchu skla, rámu sprchových koutů, smaltovaných akrylátových van, umyvadel a vodovodních baterií; RAVAK DESINFECTANT - je speciální čistící prostředek s výraznými antibakteriálními a protiplísňovými účinky. Výrobce si vyhrazuje právo inovace výrobku. Záruční lhůta je 24 měsíců ode dne prodeje. Veškeré podrobné informace ohledně montáže, použití a údržby získáte u svého prodejce.

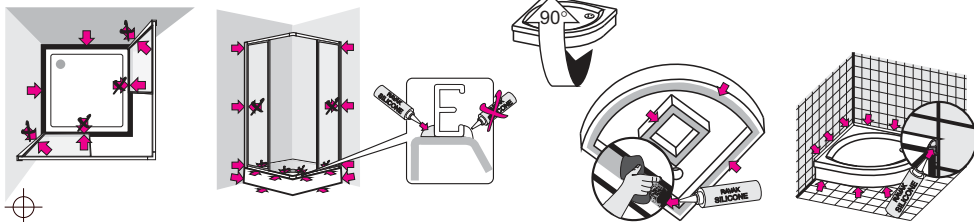
Nakládání s obalovým materiálem a s výrobkem po skončení životnosti:

Využitelné složky obalu, např. karton, lepenku nebo PE folii využijte sami nebo nabídněte k dalšímu využití či recyklaci. Nevyužitelné složky obalů a výrobku po skončení jeho životnosti je nutné zneškodňovat bezpečným způsobem dle platného zákona o odpadech. Po skončení životnosti výrobku nabídněte využitelné složky (např. kovy) k dalšímu využití a recyklaci způsobem v místě obvyklým.

RAVAK a.s., Obecnická 285, 261 01 Příbram 1, ČR tel.: 318 427 111, 318 427 200

fax: 318 427 269, 318 427 278, e-mail: info@ravak.cz www.ravak.com

Výrobce si vyhrazuje právo změny ceny, technických parametrů, či dalších skutečností bez předchozího upozornění a nenese odpovědnost za tiskové chyby.







RAVAK a.s., Obecnická 285, 261 01 Příbram I
tel.: +420 318 427 200, 318 427 111 fax: +420 318 427 269
e-mail: info@ravak.cz, www.ravak.com