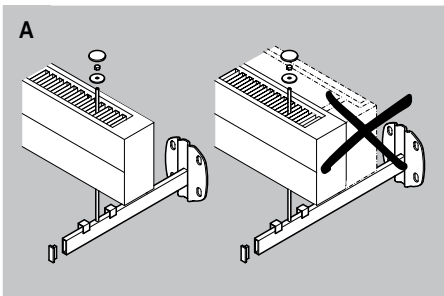
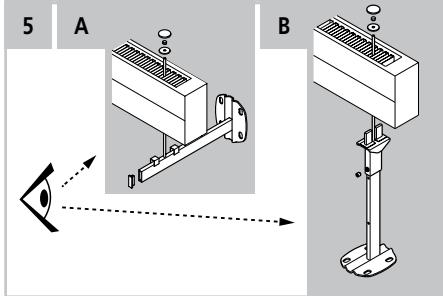
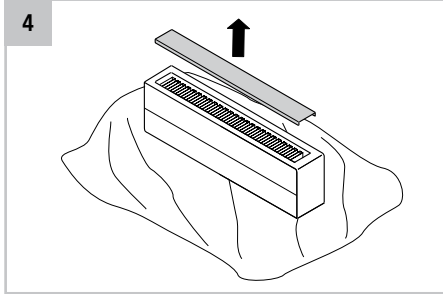
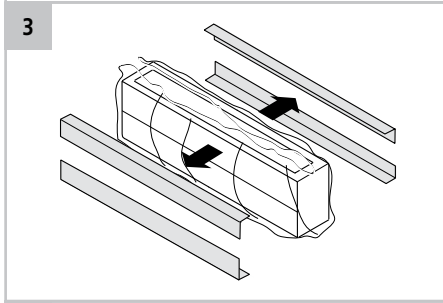
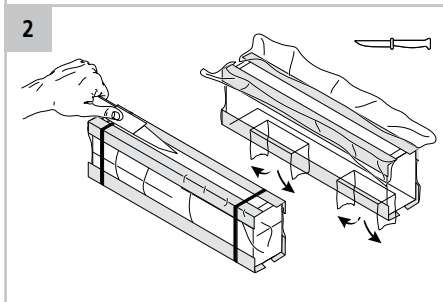
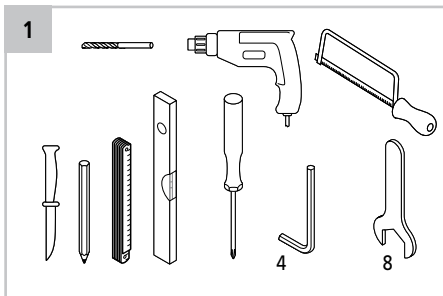
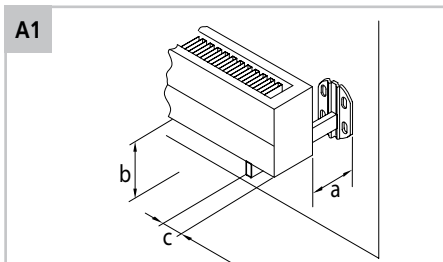


2018/07 • 6912080

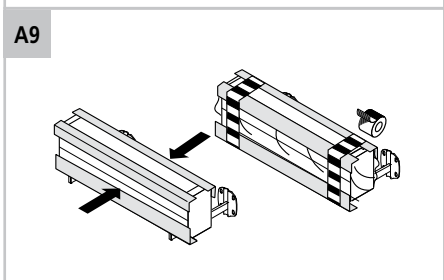
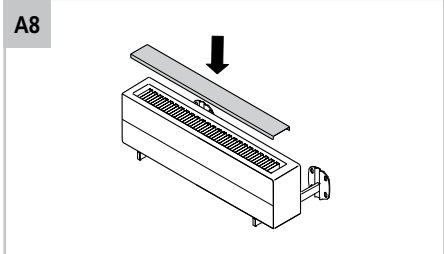
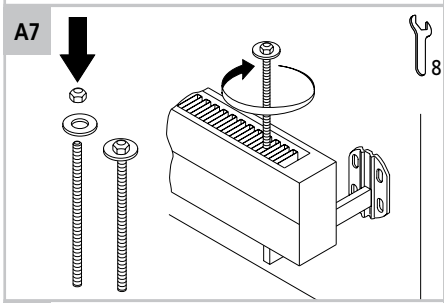
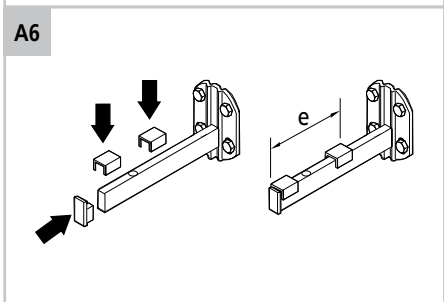
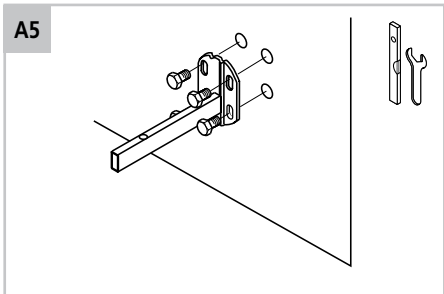
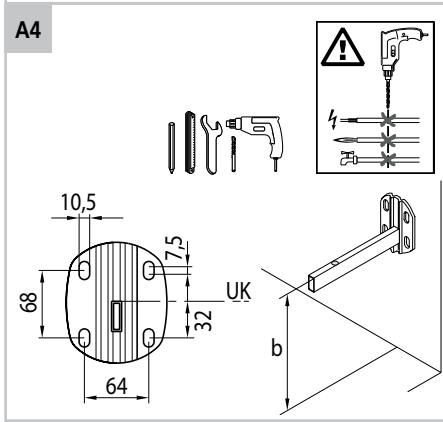
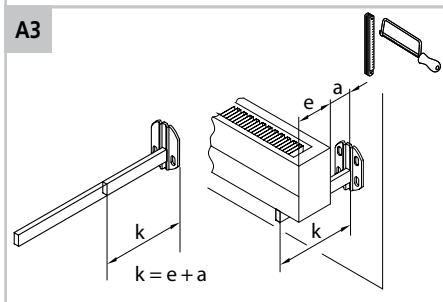
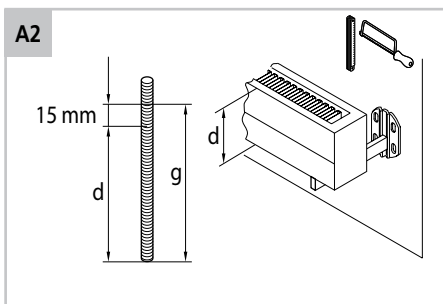
- DE – Montageanleitung Stand- und Wandkonsole für Konvektoren  
 EN – Floor and Wall Bracket Installation Instructions for Convectors  
 FR – Instructions d'utilisation et de montage pour console murale ou sur pied pour convecteurs  
 IT – Istruzioni di montaggio supporto a muro e mensola a parete per convettori  
 ES – Instrucciones de montaje consola de pared y de pie para convectores  
 CS – Montážní návod pro stabilizační a stěnovou konzolu pro konvektory  
 PL – Instrukcja montażu konsoli stojącej i konsoli ściennej pod konwektory  
 EL – Οδηγίες εγκατάστασης για βάση στήριξης και τοίχου για θερμοπομπούς  
 RU – Руководство по монтажу вертикальной консоли и стенного кронштейна для конвекторов  
 RO – Instrucțiuni de montaj pentru consola de podea și de perete pentru convectoare  
 HU – Konvektorok álló és fali konzoljainak szerelési utasítása  
 ZH – 用于对流器的立式托架与墙壁托架的安装说明书  
 AR – دليل تركيب الحامل القائم والحامل الجداري للمسخنات بالحمل الحراري  
 FA – راهنمای نصب کنسول‌های دیواری و ایستاده برای انتقال دهنده گرما

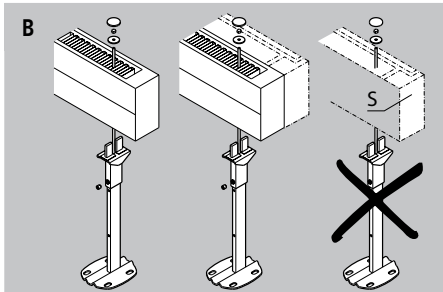


		AK I+II	
		KF	
L	0,5–1,3 m	2	
	1,4–2,0 m	3	
	2,1–2,8 m	4	
	2,9–3,4 m	5	
	3,5–4,0 m	6	
	4,1–4,8 m	7	
	4,9–5,4 m	8	
	5,5–6,0 m	9	
		AK I+II	
		KF	
L	0,5-0,8 m	2	
	0,9-1,3 m	3	
	1,4-1,7 m	4	
	1,8-2,2 m	5	
	2,3-2,6 m	6	
	2,7-3,0 m	7	
	3,1-3,4 m	8	
	3,5-3,8 m	9	
	3,9-4,2 m	10	
	4,3-4,6 m	11	
4,7-5,0 m	12		

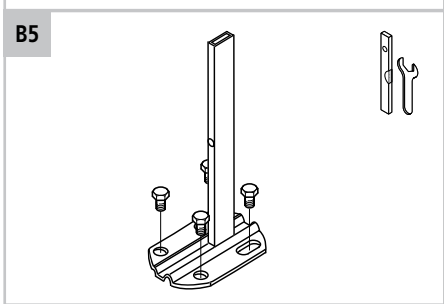
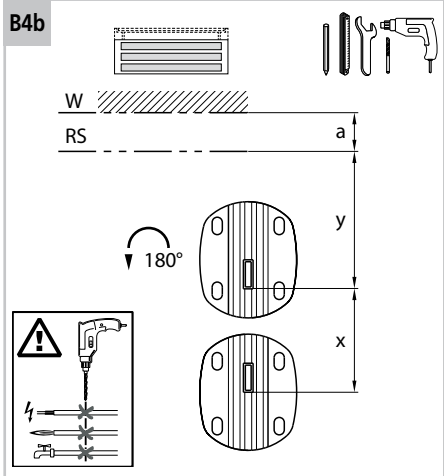
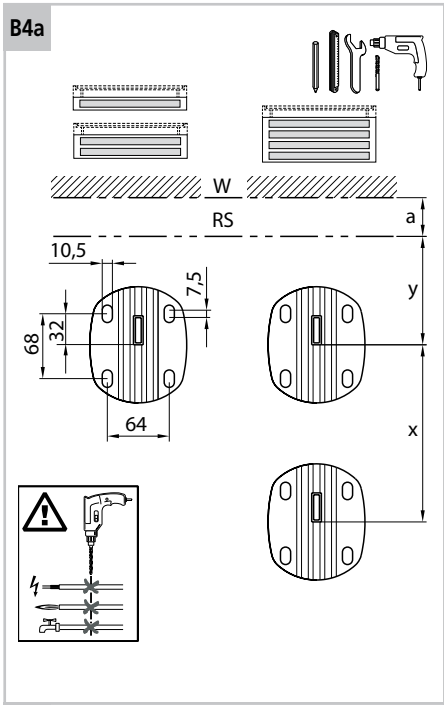
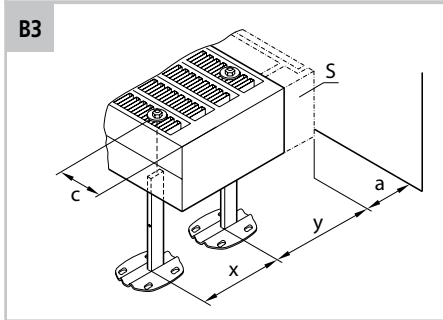
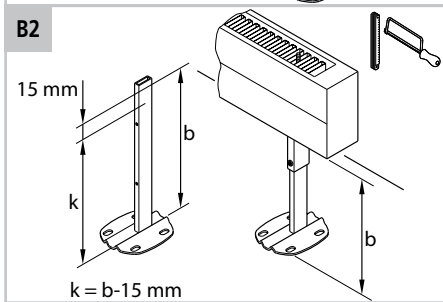
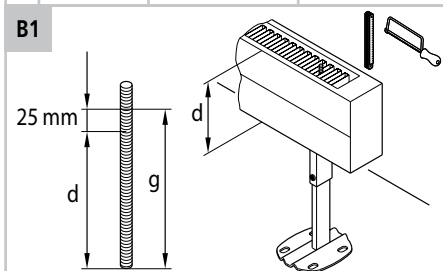


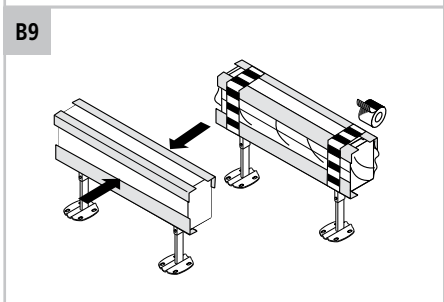
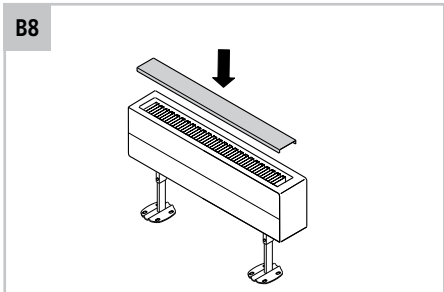
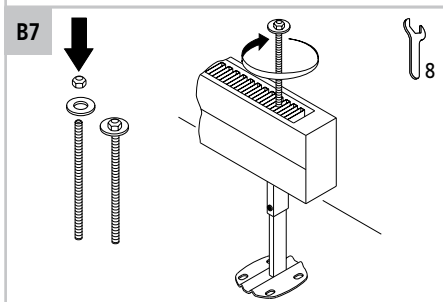
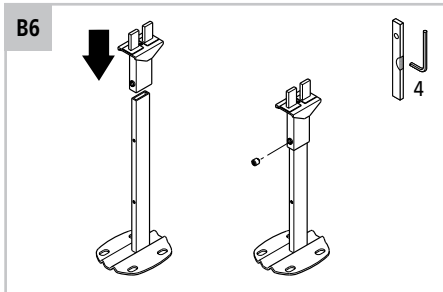
a	b	c
[mm]	[mm]	[mm]
>40	>100	170-230





	AK I/II	AK I/II/III
	<b>KF</b>	
<b>L</b>	0,5–2,0 m	2x2
	2,1–3,6 m	3
	3,7–4,8 m	4
	4,9–6,0 m	2x4





	a [mm]	b [mm]	c [mm]	y [mm]	x [mm]
	>40	>100	170-230	51	-
	>40	>100	170-230	51	-
	>40	>100	170-230	101	-
	>40	>100	170-230	51	122
	>40	>100	170-230	51	183
	a [mm]	b [mm]	c [mm]	y [mm]	x [mm]
	>100	>100	170-230	112	-
	>100	>100	170-230	112	-
	>100	>100	170-230	112	122
	>100	>100	170-230	112	183

	AK	KF	S
DE	Anforderungsklasse	Anzahl Konsolenfüße	Strahlungsschirm
EN	Requirements class	Number of bracket feet	Shield
FR	Classe d'exigences	Nombre de pieds de console	Écran anti-rayonnement
IT	Classe di requisito	Numero piedini mensole	Schermo all'irraggiamento
ES	Clase de requisitos	Número de pies de consolas	Pantalla de radiación
CS	Třída požadavku	Počet patek konzolí	Izolační deska
PL	Klasa wymagań	Liczba wsporników konsoli	Ekran zapobiegający wypromieniowaniu ciepła
EL	Κλάση απαιτήσεων	Αριθμός στηριγμάτων βάσης	Προστασία ακτινοβολίας
RU	Класс требований	Количество опор консоли	Экран теплового излучения
RO	Clasa de solicitare	Număr picioare consolă	Ecran de radiații
HU	Követelményszint	Konzollábak száma	Sugárzásvédő burkolat
ZH	需求分类	托架支脚数量	辐射罩
AR	فئة المتطلبات	عدد قواعد الحامل	حاجب الإشعاع
FA	کلاس مورد نیاز	تعداد پایه کنسول	حفاظ مخصوص اشعه‌های ناخواسته

	UK	RS	W	L
DE	Unterkante Konvektor	Konvektorenrückseite	Wand	Länge
EN	Lower edge of convector	Rear side of convector	Wall	Length
FR	Bord inférieur du convecteur	Face arrière du convecteur	Mur	Longueur
IT	Bordo inferiore convettore	Lato posteriore convettore	Parete	Lunghezza
ES	Borde inferior del convector	Parte trasera del convector	Pared	Longitud
CS	Spodní hrana konvektoru	Zadní strana konvektoru	Stěna	Délka
PL	Dolna krawędź konwektora	Tyłna strona konwektora	Ściana	Długość
EL	Κάτω γωνία θερμοπομπού	Πίσω πλευρά θερμοπομπών	Τοίχος	Μήκος
RU	Нижний край конвектора	Обратная сторона конвектора	Стена	Длина
RO	Muchia inferioară convector	Partea dorsală convector	Perete	Lungime
HU	Konvektor alsó éle	Konvektor hátoldala	Fal	Hossz
ZH	对流器下边缘	对流器背面	墙壁	长度
AR	الحافة السفلى للمسخن	الجهة الخلفية للمسخن	الجدار	الطول
FA	لبه پایینی انتقال دهنده گرما	پشت انتقال دهنده گرما	دیوار	طول

---

## DE – Gebrauchsanleitung

Montage und Reparatur darf nur von einem Fachhandwerker ausgeführt werden.

### Zulässiger Gebrauch

Die Stand-/Wandkonsolen dürfen nur für die Montage von Konvektoren mit folgenden Eigenschaften verwendet werden:

- Lamellenschachtbreite 50 mm
- Sammelrohrbreite 11 mm
- Lamellenteilung 17 mm

Jeder andere Gebrauch ist nicht bestimmungsgemäß und daher unzulässig!

### Wartung

Eine besondere Wartung der Stand-/Wandkonsole ist nicht notwendig.

### Reklamation

Wenden Sie sich im Schadensfall an Ihren Fachhandwerker!

### Sicherheitshinweise

- ▶ Montageanleitung vor Montage gründlich durchlesen.
- ▶ Alle Hinweise zu Aufstellort, technischen Daten, Einsatzgrenzen, Wand- und Bodenbeschaffenheit und Wandabstand beachten.
- ▶ Nach der Montage die **Anleitung dem Endverbraucher** überlassen.
- ▶ Transportieren und lagern Sie das Montage-material nur in der Schutzverpackung.

### Entsorgung

- ▶ Verpackung und nicht benötigte Teile dem Recycling oder der ordnungsgemäßen Entsorgung zuführen. Die örtlichen Vorschriften beachten.

#### **WARNUNG**

##### **Verletzungsgefahr!**

- ▶ Gewicht des Konvektors beachten (siehe Unterlagen des Herstellers).
- ▶ Ab 25 kg mit Hebeeinrichtung oder mehreren Personen arbeiten.

---

## DE – Montageanleitung

Der Konvektor darf nur von einem Fachhandwerker montiert werden.

### Anzahl der Stand- bzw. Wandkonsolen

- ▶ Montieren Sie je nach Typ und Baulänge jeden Konvektor mit der angegebenen Anzahl der Stand-/Wandkonsolen.

### Konvektor mit Strahlungsschirm

- ▶ Montieren Sie Konvektoren mit Strahlungsschirm so, dass der Strahlungsschirm zur Außenwand zeigt.

**Die Montage der Konsolenfüße am Strahlungsschirm ist unzulässig.**

---

## EN – Instructions for use

Installation and repair may be performed only by a qualified tradesman.

### Permissible use

The floor / wall brackets may be used only for installation of convectors with the following characteristics:

- Fin housing width 50 mm
- Header pipe width 11 mm
- Fin spacing 17 mm

Any other use is contrary to its intended purpose and therefore not permissible!

### Maintenance

Special maintenance of the floor / wall bracket is not required.

### Complaint

Please contact your specialist in case of damage!

### Safety instructions

- ▶ Thoroughly read through the assembly instructions before starting installation.
- ▶ Heed all instructions regarding installation site, technical data, application limits, wall and floor conditions and wall spacing.
- ▶ After installation pass the **instructions on to the end user**.
- ▶ Store and transport the mounting hardware only in the protective packaging.

## Disposal

- ▶ Packaging and any parts that are not needed should be recycled or disposed of properly. Observe local regulations.

### WARNING

#### Risk of injury!

- ▶ Take the weight of the convector into account (see manufacturer's data).
- ▶ At 25 kg and above, work with lifting equipment or several persons.

## EN – Installation instructions

The convector may be installed only by a qualified tradesman.

### Number of floor / wall brackets

- ▶ Depending on the type and length, use the specified number of floor / wall brackets when installing each convector.

### Convector with radiation shield

- ▶ Install convectors with a shield with the shield facing the outside wall.

**Mounting the bracket feet to the shield is not permitted.**

## FR – Instructions d'utilisation

Le montage et la réparation sont réservés à un installateur spécialisé.

### Utilisation conforme

Les consoles sur pied / murales sont autorisées uniquement pour le montage sur les convecteurs dotés des caractéristiques suivantes :

- Largeur du compartiment à lamelles 50 mm
- Largeur du tube collecteur 11 mm
- Répartition des lamelles 17 mm

Toute autre utilisation n'est pas conforme à l'usage prévu et est donc interdite !

### Maintenance

La console sur pied / murale ne nécessite pas de maintenance particulière.

### Réclamation

En cas de détérioration, s'adresser à un installateur spécialisé !

## Consignes de sécurité

- ▶ Lire attentivement les instructions avant le montage.
- ▶ Respecter toutes les consignes relatives au lieu d'installation, aux caractéristiques techniques, aux limites d'utilisation, à la structure du mur et du plancher ainsi que la distance au mur.
- ▶ Après le montage, remettre les **instructions à l'utilisateur final**.
- ▶ Transporter et entreposer toujours les éléments de montage dans leur emballage de protection.

## Traitement des déchets

- ▶ Amener l'emballage et les pièces non utilisées dans un centre de recyclage ou un centre d'élimination des déchets réglementaire. Respecter les prescriptions locales.

### AVERTISSEMENT

#### Risque de blessure !

- ▶ Tenir compte du poids du convecteur (voir documentation du fabricant).
- ▶ À partir de 25 kg, utiliser des dispositifs de levage ou travailler à plusieurs.

## FR – Instructions de montage

Le montage du convecteur doit être exécuté par un installateur spécialisé.

### Nombre de consoles sur pied ou murales

- ▶ Monter chaque convecteur avec le nombre de consoles sur pied / murales requis en fonction du type et de la longueur.

### Convector avec écran anti-rayonnement

- ▶ Monter les convecteurs avec écran anti-rayonnement de sorte que l'écran anti-rayonnement se situe côté mur extérieur.

**Le montage des pieds de la console sur l'écran anti-rayonnement n'est pas autorisé.**



## IT – Istruzioni per l'uso

Il montaggio e la riparazione possono essere eseguiti solo da un installatore specializzato.

### Uso consentito

Il supporto a muro e la mensola a parete possono essere utilizzati solo per il montaggio dei convettori con le seguenti caratteristiche:

- Larghezza vano con alette 50 mm
- Larghezza tubo collettore 11 mm
- Passo alette 17 mm

Ogni altro uso è considerato non conforme alle disposizioni ed è quindi vietato!

### Manutenzione

Non è necessaria una manutenzione particolare del supporto a muro e della mensola a parete.

### Reclamo

In caso di danno rivolgetevi al vostro rivenditore specializzato!

### Indicazioni di sicurezza

- ▶ Leggere le istruzioni di montaggio prima di procedere al montaggio.
- ▶ Osservare tutte le indicazioni sul luogo di posa, i dati tecnici, i limiti d'impiego, le qualità della parete e del pavimento e la distanza dalla parete.
- ▶ Dopo il montaggio cedere le **istruzioni all'utente finale**.
- ▶ Trasportare e stoccare il materiale di montaggio solo nell'imballo protettivo.

### Smaltimento

- ▶ Procedere al riciclaggio o al corretto smaltimento dell'imballo e delle parti non necessarie. Osservare le disposizioni locali.

#### **ATTENZIONE**

##### **Pericolo di lesioni!**

- ▶ Osservare il peso del convettore (vedere documentazione del produttore).
- ▶ Se il peso supera i 25 kg effettuare le operazioni con un dispositivo di sollevamento o con l'aiuto di altre persone.

## IT – Istruzioni di montaggio

Il convettore può essere montato solo da un installatore specializzato.

### Numero dei supporti a muro o delle mensole a parete

- ▶ A seconda del tipo e della lunghezza montare ogni convettore con un numero indicato di supporti a muro/mensola a parete.

### Convettori con schermo all'irraggiamento

- ▶ Montare i convettori con schermo all'irraggiamento in modo che lo schermo sia orientato verso la parete esterna.

**Il montaggio dei piedini delle mensole sullo schermo all'irraggiamento non è ammesso.**

## ES – Instrucciones de empleo

El montaje y la reparación sólo las puede realizar un técnico especializado.

### Uso previsto

Las consolas de pie/pared sólo se pueden utilizar para el montaje en convectores con las siguientes características:

- Ancho de la caja de láminas 50 mm
- Ancho del tubo colector 11 mm
- División de láminas 17 mm

Cualquier otro uso se considera no conforme con el fin previsto y, por tanto, está prohibido.

### Mantenimiento

Las consolas de pie/pared no necesitan un mantenimiento especial.

### Reclamación

Diríjase a su técnico especializado en caso de defectos.

### Advertencias de seguridad

- ▶ Lea detenidamente las instrucciones de montaje antes de proceder al montaje.
- ▶ Observar todas las indicaciones respecto a lugar de instalación, datos técnicos, disposición mural o en el suelo y distancia a la pared.
- ▶ Tras el montaje, entregue las **instrucciones** al usuario final.
- ▶ Transporte y almacene el material de montaje exclusivamente con el embalaje protector.

## Eliminación

- ▶ Recicle el embalaje y las piezas que no necesite o elimínelos de forma reglamentaria. Tenga en cuenta la normativa local.

### ADVERTENCIA

#### ¡Peligro de lesiones!

- ▶ Tenga en cuenta el peso del convector (véase la documentación del fabricante).
- ▶ A partir de 25 kg trabaje con un dispositivo de elevación o con varias personas.

## ES – Instrucciones de montaje

El convector debe ser montado exclusivamente por un técnico especializado.

### Número de consolas de pie o de pared

- ▶ Según el tipo y longitud de cada convector, móntelo con el número adecuado de consolas de pie/pared.

### Convector con pantalla de radiación

- ▶ Monte los convectores con pantalla de radiación de forma que la pantalla de radiación mire a la pared exterior.

**Los pies de consola no se pueden montar en la pantalla de radiación.**

## CZ – Návod k použití

Montáž a opravy smí provádět pouze kvalifikovaný servisní technik.

### Přípustné použití

Stabilizační/stěnové konzoly se smí používat pouze pro montáž konvektorů s následujícími parametry:

- Šířka šachty pro lamely 50 mm
- Šířka sběrného potrubí 11 mm
- Dělení lamel 17 mm

Jakékoli jiné použití je v rozporu s určeným účelem spotřebiče, a je proto nepřipustné!

### Údržba

Zvláštní údržba stabilizační/stěnové konzoly není nutná.

### Reklamace

V případě poškození se obraťte na kvalifikovaného technika!

## Bezpečnostní pokyny

- ▶ Před montáží si pečlivě přečtěte návod montáží.
- ▶ Dodržte všechny pokyny ohledně místa instalace, technických údajů, omezení použití, vlastností stěn a podlahy a vzdálenosti od stěn.
- ▶ Po montáži ponechte **návod koncovému uživateli**.
- ▶ Montážní materiál přepravujte a ukládejte pouze v ochranném obalu.

## Likvidace

- ▶ Obal a nepotřebné díly poskytněte k recyklaci nebo řádné likvidaci. Dodržte místní předpisy.

### VÝSTRAHA

#### Nebezpečí poranění!

- ▶ Vezměte v úvahu hmotnost konvektoru (viz dokumentaci výrobce).
- ▶ Od hmotnosti 25 kg pracujte se zvedacím zařízením nebo ve více osobách.

## CZ – Návod k montáži

Konvektor smí montovat pouze kvalifikovaný servisní technik.

### Počet stabilizačních, resp. stěnových konzol

- ▶ Každý konvektor namontujte v souladu s typem a konstrukční délkou s uvedeným počtem stabilizačních/stěnových konzol.

### Konvektor s izolační deskou

- ▶ Namontujte konvektory s izolační deskou tak, aby izolační deska směřovala k vnější stěně.

**Montáž patek konzolí na izolační desku je nepřipustná.**

## PL – Instrukcja użytkowania

Montaż i naprawa mogą być wykonywane wyłącznie przez specjalistę posiadającego odpowiednie kwalifikacje.

### Dopuszczalny zakres użytkowania

Konsole stojące/ścienne mogą być używane wyłącznie do montażu konwektorów o następujących właściwościach:

- Szerokość szybu na lamele 50 mm
- Szerokość rury zbiorczej 11 mm
- Podział lameli 17 mm

Każdy przypadek zastosowania odbiegający od powyższego jest uważany za niezgodny z przeznaczeniem, a tym samym niedopuszczalny!

### Konserwacja

Konsole stojące/ścienna nie wymaga szczególnej konserwacji.

### Reklamacja

W przypadku stwierdzenia uszkodzeń należy skontaktować się z najbliższym specjalistą posiadającym odpowiednie kwalifikacje!

### Wskazówki dotyczące bezpieczeństwa

- ▶ Przed przystąpieniem do montażu należy dokładnie zapoznać się z odpowiednią instrukcją.
- ▶ Stosować się do wszelkich wskazówek dotyczących miejsca montażu, jak również uwzględniać dane techniczne, ograniczenia możliwości zastosowania oraz właściwości podłoża i odstęp od ściany.
- ▶ Po zakończeniu montażu przekazać **instrukcję użytkownikowi końcowemu**.
- ▶ Materiały montażowe mogą być transportowane i przechowywane wyłącznie w opakowaniu ochronnym.

### Utylizacja

- ▶ Opakowanie i niepotrzebne części przekazać do recyklingu lub do zgodnej z przepisami utylizacji. Przestrzegać miejscowych przepisów.

## OSTRZEŻENIE

### Niebezpieczeństwo odniesienia obrażeń!

- ▶ Uwzględnić masę konwektora (patrz dokumentacja producenta).
- ▶ W przypadku masy przekraczającej 25 kg użyć podnośnika lub skorzystać z pomocy innych osób.

## PL – Instrukcja montażu

Konwektor może być montowany wyłącznie przez specjalistę posiadającego odpowiednie kwalifikacje.

### Liczba konsoli stojących bądź ściennych

- ▶ Każdy konwektor należy montować w zależności od typu i długości z wykorzystaniem podanej liczby konsoli stojących/ściennych.

### Konwektor z ekranem zapobiegającym wypromieniowaniu ciepła

- ▶ Konwektory wyposażone w ekran zapobiegający wypromieniowaniu ciepła należy montować w taki sposób, aby ekran był zwrócony ku ścianie zewnętrznej.

**Montaż wsporników konsoli na ekranie zapobiegającym wypromieniowaniu ciepła jest niedopuszczalny.**

## EL – Οδηγίες χρήσης

Η εγκατάσταση και η επισκευή πρέπει να διεξάγονται αποκλειστικά από εξειδικευμένο τεχνικό.

### Επιτρεπόμενη χρήση

Η βάση στήριξης/τοίχου επιτρέπεται να χρησιμοποιείται μόνο για την εγκατάσταση θερμοπομπών με τα ακόλουθα χαρακτηριστικά:

- Πλάτος πλακών ελάσματος 50 mm
- Μήκος σωλήνα συλλογής 11 mm
- Απόσταση ελασμάτων 17 mm

Οποιαδήποτε άλλη χρήση αντίκειται στους κανονισμούς και κατά συνέπεια δεν επιτρέπεται!

### Συντήρηση

Η βάση στήριξης/τοίχου δεν χρειάζεται ειδική συντήρηση.

## Παράπονα

Σε περίπτωση βλάβης απευθυνθείτε στον εξειδικευμένο τεχνικό σας!

## Οδηγίες ασφάλειας

- ▶ Πριν από την εγκατάσταση διαβάστε προσεκτικά τις οδηγίες εγκατάστασης.
- ▶ Λάβετε υπόψη σας όλες τις οδηγίες για το σημείο τοποθέτησης, τα τεχνικά χαρακτηριστικά, τα όρια χρήσης, την καταλληλότητα τοίχου και δαπέδου και την απόσταση τοίχου.
- ▶ Μετά τη συναρμολόγηση παραδώστε **τις οδηγίες στον τελικό χρήστη.**
- ▶ Φυλάτε και μεταφέρετε το υλικό εγκατάστασης μόνο στην συσκευασία προστασίας.

## Διάθεση

- ▶ Διαθέστε το υλικό συσκευασίας και τα μη απαραίτητα εξαρτήματα στα σημεία ανακύκλωσης ή στα προβλεπόμενα σημεία διάθεσης. Λάβετε υπόψη σας τους τοπικούς κανονισμούς.

### ΠΡΟΣΟΧΗ

#### **Κίνδυνος τραυματισμού!**

- ▶ Λάβετε υπόψη σας το βάρος του θερμοπομπού (βλέπε έγγραφο του κατασκευαστή).
- ▶ Από βάρος 25 kg και πάνω χρησιμοποιείτε εξοπλισμό ανέλκυσης ή ζητάτε βοήθεια από τρίτα άτομα.

## EL - Οδηγίες τοποθέτησης

Η εγκατάσταση του θερμοπομπού πρέπει να διεξαχθεί αποκλειστικά από εξειδικευμένο τεχνικό.

### **Αριθμός των βάσεων στήριξης ή/και τοίχου**

- ▶ Εγκαταστήστε τον κάθε θερμοπομπό ανάλογα με τον τύπο και το μήκος κατασκευής με τον προβλεπόμενο αριθμό βάσεων στήριξης/τοίχου.

### **Θερμοπομπός με προστασία ακτινοβολίας**

- ▶ Εγκαθιστάτε τους θερμοπομπούς με προστασία ακτινοβολίας με τέτοιο τρόπο, ώστε η προστασία ακτινοβολίας να δείχνει προς τον εξωτερικό τοίχο.

**Η εγκατάσταση των στηριγμάτων της βάσης στην προστασία ακτινοβολίας δεν επιτρέπεται.**

## RU – Руководство по эксплуатации

Монтаж и ремонт должны производиться только квалифицированным специалистом.

### **Допустимая область применения**

Вертикальные консоли и стенные кронштейны могут использоваться только для монтажа конвекторов со следующими свойствами:

- Ширина зазора между ламелями 50 мм
- Суммарная ширина трубы 11 мм
- Секции ламелей по 17 мм

Любое другое применение является применением не по назначению и поэтому недопустимо!

### **Техническое обслуживание**

Вертикальные консоли и стенные кронштейны не требуют специального технического обслуживания.

### **Рекламация**

В случае поломки обратитесь в сервисную службу!

### **Указания по технике безопасности**

- ▶ Перед монтажом внимательно прочтите руководство по монтажу.
- ▶ Учитывайте все указания о месте монтажа, технических характеристиках, границах области применения, необходимом качестве стен и пола и расстоянии от стены.
- ▶ После монтажа **руководство следует передать конечному потребителю.**
- ▶ Храните и транспортируйте монтажный материал только в защитной упаковке.

### **Утилизация**

- ▶ Упаковка и детали, необходимости в использовании которых более не существует, подлежат отправке на вторичную переработку или надлежащую утилизацию. Соблюдайте все местные предписания.

## **⚠ ПРЕДУПРЕЖДЕНИЕ**

### **Опасность получения травмы!**

- ▶ Учитывайте вес конвектора (см. документацию производителя).
- ▶ При весе 25 кг и более используйте подъемное устройство или привлекайте для подъема нескольких человек.

## **RU – Руководство по монтажу**

Устанавливать конвекторы разрешается только квалифицированным специалистам.

### **Количество вертикальных консолей/стенных кронштейнов**

- ▶ В зависимости от типа и монтажной длины монтируйте каждый конвектор с указанным количеством вертикальных консолей/стенных кронштейнов.

### **Конвектор с экраном теплового излучения**

- ▶ Монтируйте конвекторы с экраном теплового излучения таким образом, чтобы экран теплового излучения был обращен к внешней стене.

**Монтаж опор консоли на экране теплового излучения не допускается.**

## **RO – Instrucțiuni de utilizare**

Montarea și reparațiile trebuie realizate numai de către un instalator specialist.

### **Mod de utilizare admis**

Consolele de podea/perete trebuie folosite numai pentru montarea pe convectoare cu următoarele proprietăți:

- Lățimea canalului cu lamele 50 mm
- Lungimea țevii colective 11 mm
- Separarea lamelor 17 mm

Orice altă utilizare nu este conformă cu destinația, fiind astfel nepermisă!

### **Întreținere**

Nu sunt necesare lucrări de întreținere speciale pentru consolele de podea/perete.

### **Reclamații**

În caz de daune, contactați instalatorul specialist!

## **Indicații privind siguranța**

- ▶ Citiți cu atenție instrucțiunile de montaj anterior montării.
- ▶ Țineți cont de toate indicațiile privind locul de amplasare, datele tehnice, limitele de utilizare, caracteristicile peretelui și a pardoselii și distanța față de perete.
- ▶ După montaj predați **instrucțiunile consumatorului final**.
- ▶ Transportați și depozitați materialul de montaj numai în ambalajul de protecție.

## **Eliminarea ca deșeu**

- ▶ Depuneți ambalajul și elementele de care nu aveți nevoie la un punct de reciclare sau de colectare a deșeurilor. Țineți cont de prescripțiile locale.

## **⚠ AVERTIZARE**

### **Pericol de rănire!**

- ▶ Aveți în vedere greutatea convекторului (consultați documentația producătorului).
- ▶ Începând cu 25 kg folosiți un dispozitiv de ridicare sau realizați lucrările cu mai multe persoane.

## **RO – Instrucțiuni de montaj**

Montarea convекторului trebuie realizată numai de către un instalator specialist.

### **Număr de console de podea sau de perete**

- ▶ Trebuie să montați fiecare convектор cu numărul indicat de console de podea/perete, în funcție de tip și de lungimea constructivă.

### **Convектор cu ecran de radiații**

- ▶ Montați convекторul cu ecran de radiații în așa fel încât ecranul de radiații să fie îndreptate spre peretele exterior.

**Montarea picioarelor consolelor pe ecranul de radiații nu este permisă.**

## HU – Használati utasítás

A szerelést és javítást csak szakembernek szabad végeznie.

### Megengedett használat

Az álló/fali konzolokat csak a következő tulajdonsággal rendelkező konvektorokhoz szabad használni:

- Lamellák közötti rés szélessége 50 mm
- Gyűjtőcső szélesség 11 mm
- Lamella osztás 17 mm

Mindenmás használat nem rendeltetésszerűnek minősül és ezért nem megengedett!

### Karbantartás

Az álló/fali konzol különleges karbantartást nem igényel.

### Reklamáció

Káresemény esetén forduljon szakemberhez!

### Biztonsági tudnivalók

- ▶ Olvassa el figyelmesen a szerelési utasítást.
- ▶ Vegye figyelembe az összes információt, a felállítást helyét, a műszaki adatokat, alkalmazási határokat, a fal és padlózat tulajdonságát és faltól mért távolságot illetően.
- ▶ Szerelés után adja át az utasítást a végfelhasználónak.
- ▶ Aszerelési anyagot csak védőcsomagolásban szabad tárolni és szállítani.

### Ártalmatlanítás

- ▶ A csomagolást és a szükségtelenné vált alkatrészeket adja át újrahasznosítással vagy előírás szerinti ártalmatlanítással foglalkozó cégnek. Vegye figyelembe a helyi előírásokat.

#### FIGYELMEZTETÉS

##### Sérülésveszély!

- ▶ Vegye figyelembe a konvektor súlyát (lásd a gyártó dokumentációját).
- ▶ 25 kg-tól emelőeszközzel vagy több személy igénybevételével kell dolgozni.

## HU – Szerelési utasítás

A konvektor szerelését csak szakembernek szabad végeznie.

### Az álló, ill. fali konzolok száma

- ▶ Típustól és az építési hosszától függően, minden konvektort a megadott álló/fali konzolok megadott számának megfelelően szereljen.

### Konvektor sugárvédő burkolattal

- ▶ Szerelje fel a sugárvédő burkolattal rendelkező konvektort úgy, hogy a sugárvédő burkolat a külső fal irányába mutasson.

**A konzollábak felszerelése a sugárvédő burkolatra nem megengedett.**

## ZH – 使用说明书

仅可由专业技术人员进行安装和维修。

### 允许的使用方法

立式托架/墙壁托架仅允许用于安装具备以下特征的对流器：

- 翅片插槽宽度为 50 mm
- 集流管宽度为 11 mm
- 翅片间距为 17 mm

其他任何使用方法都是不符合规定且不被允许的！

### 维护

无需对立式托架/墙壁托架进行特殊维护。

### 索赔

若出现损坏，请联系专业技术人员！

### 安全提示

- ▶ 在安装之前请通读本安装说明书。
- ▶ 应注意遵守与安装地点、技术数据、使用规定、墙壁与地面特性有关的所有提示。
- ▶ 安装后，应将此说明书递交给最终用户。
- ▶ 安装材料必须放在保护性包装内进行运输和存放。

### 用后处理

- ▶ 对包装和不需要的部件进行回收或按规定进行用后处理。注意地方性法规。

#### ⚠ 警告

##### 受伤危险！

- ▶ 注意对流器的重量（参见制造商资料）。
- ▶ 重量超过 25 kg 时应使用提升装置或由多人进行操作。

## ZH – 安装说明书

仅可由专业技术人员安装该对流器。

立式托架或墙壁托架的数量

- ▶ 请根据型号和结构长度的不同，为对流器安装指定数量的立式托架/墙壁托架。

带辐射罩的对流器

- ▶ 安装带辐射罩的对流器时需将辐射罩朝向外墙。

不允许在辐射罩上安装托架支脚。

## RA – العربية – دليل الاستخدام

لا يُسمح بتنفيذ التركيب أو الإصلاح إلا من قِبَل فني متخصص.

### الاستخدام المسموح به

ينبغي أن يقتصر استخدام الحاملات القائمة/الحاملات الجدارية على تركيب المسخنات بالحمل الحراري ذات الخصائص التالية:

- عرض عمود الشراخ 05 ملم
  - عرض أنبوب التجميع 11 ملم
  - المسافات بين الشراخ 71 ملم
- أي استخدام آخر يعد غير مناسب وبالتالي فهو غير مصرح به!

### الصيانة

الصيانة الخاصة للحامل القائم/الحامل الجداري غير ضرورية.

### شكاوى العملاء

اتصل بالفني المتخصص في حالة حدوث تلفيات!

### تعليمات السلامة

- ◀ اقرأ دليل التركيب جيدا قبل التركيب.
- ◀ يجب مراعاة كافة الإرشادات الخاصة بموقع التركيب، والبيانات التقنية، وحدود الاستخدام، وخصائص الجدار والأرضية، والبعد عن الجدار.
- ◀ يُرجى منح الدليل للمستخدم النهائي بعد التركيب.
- ◀ لا يُسمح بنقل وتخزين مواد التركيب إلا في الأغلفة الواقية.

### التخلص من الجهاز

- ◀ قم بتسليم الغلاف والأجزاء غير الضرورية إلى مركز إعادة التدوير أو المرفق المعتمد للتخلص من النفايات. برجاء مراعاة التعليمات المحلية.

#### ⚠ تحذير

##### خطر الإصابة!

- ◀ برجاء مراعاة وزن المسخن بالحمل الحراري (انظر دليل الشركة المنتجة).
- ◀ عند زيادة الوزن عن 52 كجم يتم استخدام آلة رفع أو الاستعانة بأكثر من شخص.

## RA – العربية – دليل التركيب

لا يُسمح بتركيب المسخن بالحمل الحراري إلا من قِبَل فني متخصص.

### عدد الحاملات القائمة أو الجدارية

- ◀ قم بتركيب كل مسخن مع العدد المحدد له من الحاملات القائمة/الحاملات الجدارية، تبعا لنوع وطول التركيب الخاص بالمسخن.

### المسخن مع حاجب الإشعاع

- ◀ قم بتركيب المسخن مع حاجب الإشعاع، بحيث يظهر حاجب الإشعاع كجدار خارجي.

غير مسموح بتركيب قواعد الحامل بحاجب الإشعاع.

## AF - فارسی - دستور العمل ها

نصب و تعمیر فقط باید توسط متخصص انجام شود.

### استفاده صحیح

از کنسول های دیواری/ایستاده فقط باید برای نصب انتقال دهنده های گرما با مشخصات زیر استفاده کرد:

- پهنای شفت پره ای شکل 05 میلی متر
  - پهنای لوله اصلی 11 میلی متر
  - فاصله بین پره ها 71 میلی متر
- هرگونه استفاده دیگر نامناسب بوده و بنابراین ممنوع است!

### نگهداری

نگهداری خاصی از کنسول های دیواری/ایستاده لازم نیست.

### هنگام بروز مشکلات

در صورت بروز آسیب به متخصص مراجعه کنید!

### تدابیر ایمنی

- ◀ راهنمای نصب را پیش از نصب با دقت بخوانید.
- ◀ به تمام نکات مربوط به محل نصب، داده های فنی، محدودیت های استفاده، ویژگی های دیوار و زمین و فاصله از دیوار توجه کنید.
- ◀ پس از مونتاژ چپ دستورالعمل ها را به کاربر نهایی.
- ◀ حمل و انبار کردن ابزار مونتاژ فقط باید در بسته بندی محافظ صورت گیرد.

### دور انداختن

- ◀ بسته بندی و قطعاتی را که به آنها نیاز ندارید، به مرکز بازیافت یا تأسیسات مجاز مدیریت زباله ببرید. به قوانین محلی توجه کنید.

### ⚠ هشدار

#### خطر مصدومیت!

- ◀ به وزن انتقال دهنده گرما توجه کنید (به مدارک تولیدکننده رجوع شود).
- ◀ چنانچه وزن رادیاتور بیشتر از 52 کیلوگرم بود، آن را با تجهیزات مخصوص و یا چند نفری بلند کنید.

## AF - فارسی - نصب

فقط متخصص باید انتقال دهنده گرما را نصب کند.

### تعداد کنسول های ایستاده و دیواری

- ◀ هر یک از انتقال دهنده های گرما را بسته به نوع و طولشان با تعداد کنسول های دیواری/ایستاده مشخص شده، نصب کنید.

### انتقال دهنده گرما با حفاظ مخصوص اشعه های ناخواسته

- ◀ انتقال دهنده های گرمایی که حفاظ مخصوص اشعه های ناخواسته دارند را طوری نصب کنید، که روی حفاظ به دیوار بیرونی باشد.

نصب پایه کنسول کنار حفاظ مخصوص اشعه مجاز نیست.