

NÁVOD K OBSLUZE A INSTALACI

ZÁSOBNÍKY TEPLÉ VODY STACIONÁRNÍ

OKC 750 NTR/BP
OKC 750 NTRR/BP
OKC 1000 NTR/BP
OKC 1000 NTRR/BP



Družstevní závody Dražice - strojírna s.r.o.
Dražice 69, 294 71 Benátky nad Jizerou
tel: +420 / 326 370 911
e-mail: info@dzd.cz

 **DRAŽICE**
ČLEN SKUPINY **NIBE**

OBSAH

1	TECHNICKÁ SPECIFIKACE VÝROBKU.....	4
1.1	POPIS FUNKCE	4
1.2	NÁVOD K OBSLUZE A INSTALACI TYPŮ: OKC 750 NTR/BP, OKC 1000 NTR/BP, OKC 750 NTRR/BP, OKC 1000 NTRR/BP	4
1.2.1	POPIS VÝROBKU.....	4
1.2.2	KONSTRUKCE A ZÁKLADNÍ ROZMĚRY ZÁSOBNÍKU	5
1.2.3	TECHNICKÉ PARAMETRY.....	7
2	PROVOZNÍ A MONTÁŽNÍ INFORMACE.....	8
2.1	PROVOZNÍ PODMÍNKY	8
2.2	VODOVODNÍ INSTALACE	8
2.3	TLAKOVÉ ZTRÁTY.....	9
2.4	PŘÍKLADY ZAPOJENÍ ZÁSOBNÍKŮ	10
2.5	PRVNÍ UVEDENÍ DO PROVOZU	11
2.6	ČIŠTĚNÍ ZÁSOBNÍKU A VÝMĚNA ANODOVÉ TYČE	12
2.7	NÁHRADNÍ DÍLY.....	13
3	DŮLEŽITÁ UPOZORNĚNÍ	13
3.1	INSTALAČNÍ PŘEDPISY	13
3.2	POKYNY PRO DOPRAVU A SKLADOVÁNÍ	14
3.3	LIKVIDACE OBALOVÉHO MATERIÁLU A NEFUNKČNÍHO VÝROBKU.....	14
4	MONTÁŽNÍ NÁVOD PRO IZOLACI SE ZIPOVÝM UZÁVĚREM	15

PŘED INSTALACÍ ZÁSOBNÍKU SI POZORNĚ PŘEČTĚTE TENTO NÁVOD!

Vážený zákazníku,

Družstevní závody Dražice - strojírna s.r.o. Vám děkují za rozhodnutí používat výrobek naší značky. Těmito předpisy Vás seznámíme s použitím, konstrukcí, údržbou a dalšími informacemi o elektrických zásobnících vody.



Výrobek není určen pro ovládání

- a) osobami (včetně dětí) se sníženými fyzickými, smyslovými nebo duševními schopnostmi nebo
- b) s nedostatečnými znalostmi a zkušenostmi, nejsou-li pod dohledem zodpovědné osoby nebo nebyly-li jí řádně proškoleny.

Výrobce si vyhrazuje právo na technickou změnu výrobku. Výrobek je určen pro trvalý styk s pitnou vodou.

Výrobek doporučujeme používat ve vnitřním prostředí s teplotou vzduchu +2 °C až +45 °C a relativní vlhkostí max. 80 %.

Funkce a bezpečnost výrobku byla prověřena Strojírenským zkušebním ústavem v Brně.

Vydavatel Družstevní závody Dražice - strojírna s.r.o., Dražice 69, Benátky nad Jizerou, 294 71, Česká republika ujišťuje, že obal splňuje požadavky § 3 a 4 zákona č. 477/2001 Sb. o obalech a o změně některých zákonů, ve znění pozdějších předpisů.

Vyrobeno v České republice.

Význam piktogramů použitých v návodu



Důležité informace pro uživatele zásobníku.



Doporučení výrobce, jehož dodržování Vám zaručí bezproblémový provoz a dlouhodobou životnost výrobku.



POZOR!
Důležité upozornění, které musí být dodrženo.

1 TECHNICKÁ SPECIFIKACE VÝROBKU

1.1 POPIS FUNKCE

Zásobníky vody řady OKC 750 - 1000 NTR(R)/BP umožňují svou konstrukcí a množstvím variant ekonomickou přípravu teplé užitkové vody (TUV) pomocí různých zdrojů energie. Svým jmenovitým výkonem zaručují dostatečné množství TUV pro bytové jednotky, provozovny, restaurace a podobná zařízení. Pro ohřev TUV lze zvolit elektrickou energii, různé typy kotlů ústředního vytápění obnovitelné zdroje energie (tepelná čerpadla, solární kolektory) a jejich kombinace.

Ohřev užitkové vody tepelnou energií přes výměník

Uzavírací ventily u výměníku musejí být otevřeny, čímž je zajištěn průtok otopné vody z teplovodní otopné soustavy. Doporučuje se zařadit společně s uzavíracím ventilem na přívodu do výměníku odvzdušňovací ventil, jímž podle potřeby (zejména při zahájení topné sezóny) odvzdušníte výměník. Doba ohřevu výměníkem je závislá na teplotě a průtoku vody v teplovodní otopné soustavě.

1.2 NÁVOD K OBSLUZE A INSTALACI TYPŮ: OKC 750 NTR/BP, OKC 1000 NTR/BP, OKC 750 NTRR/BP, OKC 1000 NTRR/BP

1.2.1 POPIS VÝROBKU

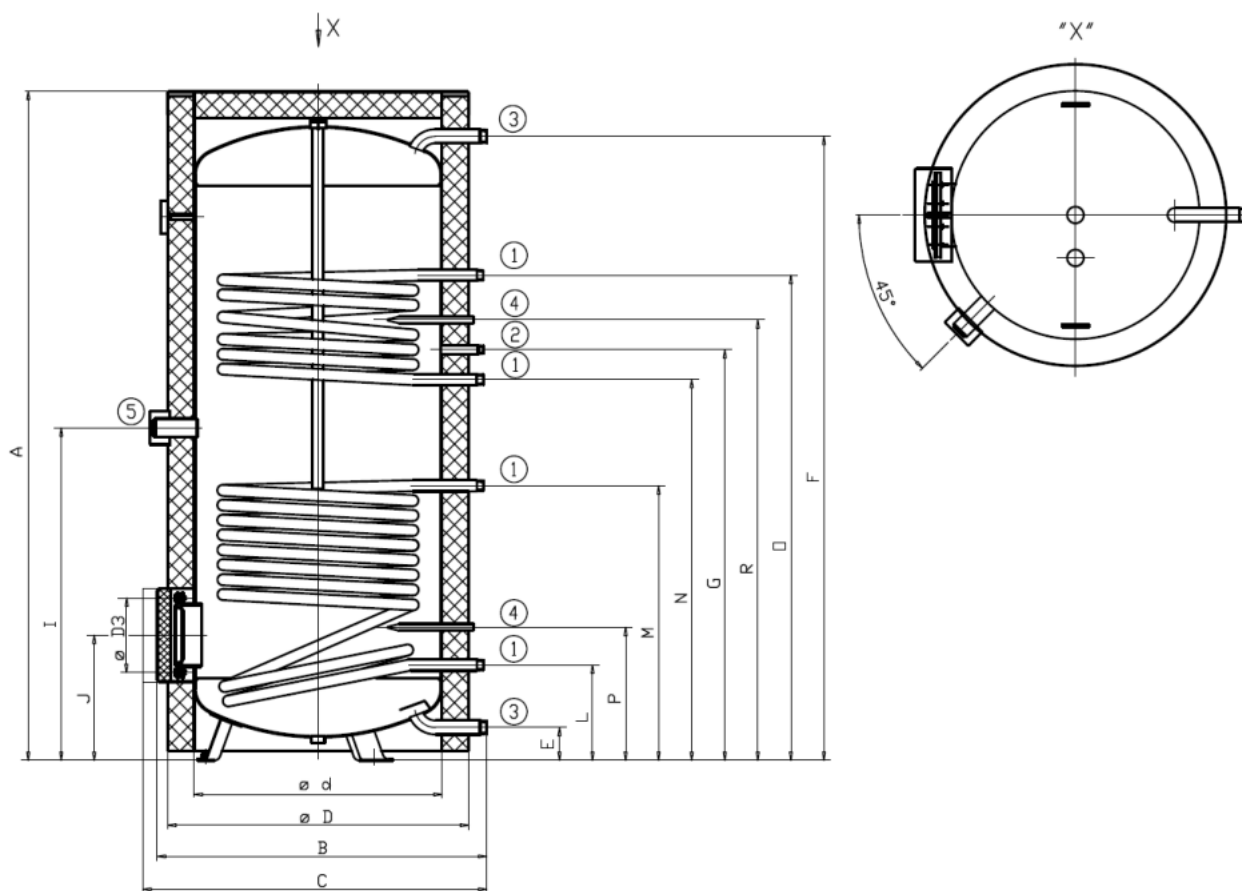
Nádoba zásobníku je svařena z ocelového plechu, výměníky z ocelové trubky a jako celek posmaltována smaltem odolávajícím teplé vodě. Jako dodatečná ochrana proti korozi je v horní části zásobníku vmontována hořčíková anoda, která upravuje elektrický potenciál vnitřku nádoby a snižuje tak nebezpečí jejího prorezavění. Do nádoby jsou přivařeny vývody teplé, studené vody a cirkulační otvor. U zásobníků na boku se pod plastovým krytem nachází čistící a revizní otvor zakončený přírubou, do otvoru lze namontovat topnou jednotku o různém výkonu. Zásobník má otvor G 6/4" kam lze namontovat topné těleso řady TJ G 6/4". To se používá, je-li zásobník zapojen v solárním systému nebo v systému s tepelným čerpadlem, pro dohřátí vody v horní části zásobníku na požadovanou teplotu. Zásobník se umísťuje na zem vedle zdroje topné vody nebo v jeho blízkosti. Nádoba i výměníky jsou zkoušeny 1,5 násobkem provozního tlaku. Indikátor teploty je umístěn na plášti ohříváče. Izolaci nádoby tvoří NEODUL 80 mm.

Verze NTR má jeden výměník umístěný v dolní části zásobníku a k ohřevu se využívá jeden zdroj topné vody.

Verze NTRR je vybavena dvěma výměníky pro libovolnou kombinaci dvou zdrojů topné vody, je možné zapojit oba výměníky do série. Typy NTR/BP a NTRR/BP nemají topné těleso. Zásobník nelze použít pro průtočný ohřev teplé vody ve výměníku.

1.2.2 KONSTRUKCE A ZÁKLADNÍ ROZMĚRY ZÁSOBNÍKU

OKC 750 NTR/BP, OKC 1000 NTR/BP



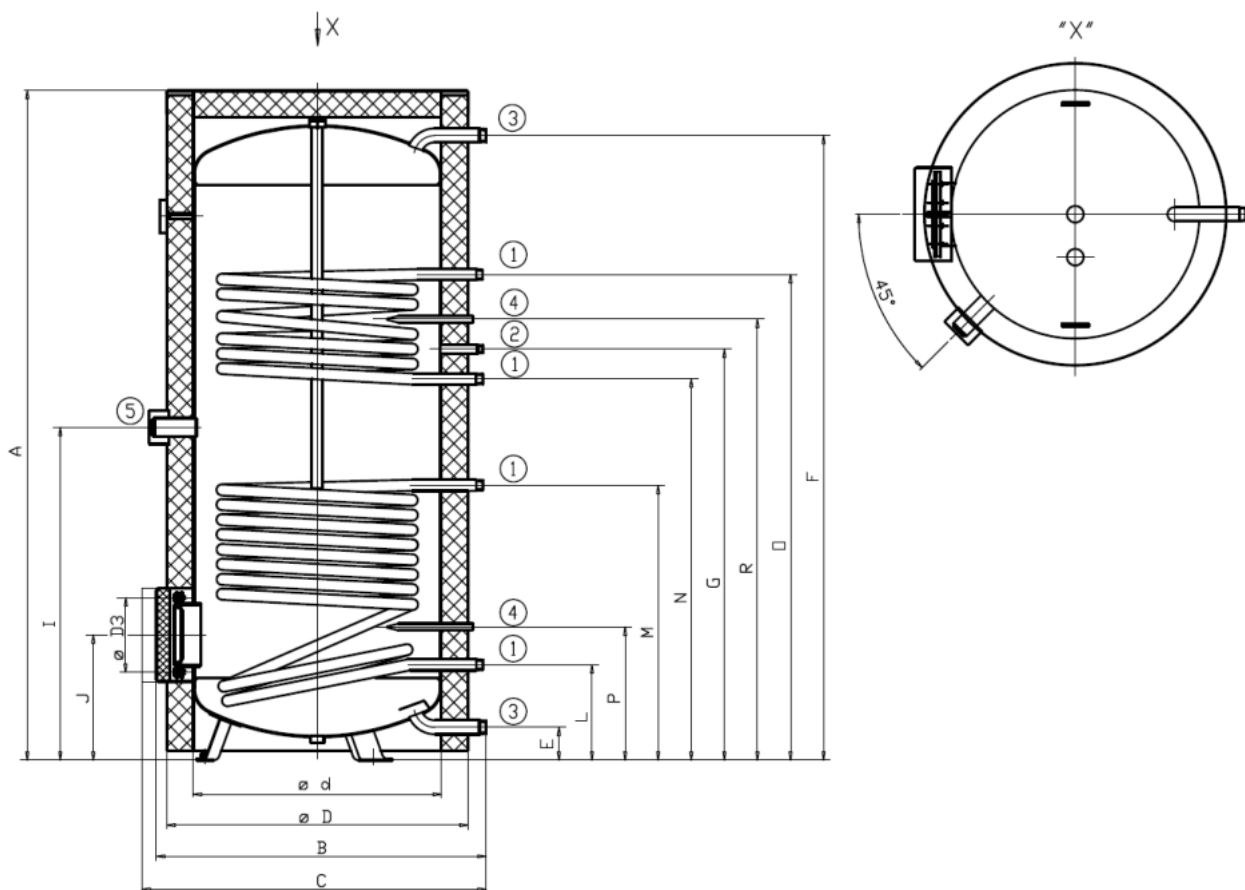
Obrázek 1

①	5/4" vnější
②	3/4" vnější
③	6/4" vnitřní
④	Ø20 x 2 x 200

	OKC 750 NTR/BP	OKC 1000 NTR/BP
A	2030	2050
B	1030	1130
C	max. 1140	max. 1240
D	910	1010
D3	225	225
Ød	750	850
D3	225	225
E	106	103
F	1890	1900
G	1422	1490
I	1380	1375
J	383	386
L	293	296
M	1319	1324
P	1081	1088

Tabulka 1

OKC 750 NTRR/BP, OKC 1000 NTRR/BP



Obrázek 2

①	1" vnější
②	3/4" vnější
③	5/4" vnější
④	Ø20 x 2 x 200
⑤	6/4" vnitřní

	OKC 750 NTRR/BP	OKC 1000 NTRR/BP
A	2030	2050
B	1030	1130
C	max. 1140	max. 1240
D	950	1010
D3	225	225
Ød	750	850
E	106	103
F	1890	1900
G	1246	1243
I	1009	1024
J	383	386
L	293	296
M	835	884
N	1156	1153
O	1471	1423
P	407	411
R	1336	1333

Tabulka 2

1.2.3 TECHNICKÉ PARAMETRY

MODEL		OKC 750 NTR/BP	OKC 750 NTRR/BP	OKC 1000 NTR/BP	OKC 1000 NTRR/BP
OBJEM ZÁSOBNÍKU	l	725	710	945	930
PRŮMĚR	mm	910	910	1010	1010
HMOTNOST	kg	208	197	260	248
PROVOZNÍ TLAK TEPLÉ VODY	bar		10		
PROVOZNÍ TLAK TOPNÉ VODY	bar		10		
MAX. PROVOZNÍ TEPLOTA VE VÝMĚNÍKU	°C		110		
MAX. PROVOZNÍ TEPLOTA V NÁDOBĚ	°C		95		
VÝHŘEVNÁ PLOCHA HORNÍHO VÝMĚNÍKU	m ²	-	1,17	-	1,12
VÝHŘEVNÁ PLOCHA SPODNÍHO VÝMĚNÍKU	m ²	3,7	1,93	4,5	2,45
VÝKONNOSTNÍ ČÍSLO DLE DIN 4708 HORNÍHO VÝMĚNÍKU	NL	-	6,2	-	7,1
VÝKONNOSTNÍ ČÍSLO DLE DIN 4708 SPODNÍHO VÝMĚNÍKU	NL	30,5	21	38,8	26
TRVALÝ VÝKON TEPLÉ VODY ¹ HORNÍHO / SPODNÍHO VÝMĚNÍKU	l/h	- /2440	815/1460	- /2715	780/1490
DOBA OHŘEVU HORNÍM / SPODNÍM VÝMĚNÍKEM Z 10 °C NA 60 °C	min	- /24	28/37	- /26	37/43
TŘÍDA ENERGETICKÉ ÚČINNOSTI				C	
STATICKE ZTRÁTY	W	127	129	140	142

¹ Teplá voda 45 °C

* hodnota odvozena výpočtem

Tabulka 3

2 PROVOZNÍ A MONTÁŽNÍ INFORMACE

2.1 PROVOZNÍ PODMÍNKY



Zásobník se smí používat výlučně v souladu s podmínkami uvedenými na výkonovém štítku a pokyny pro elektrické zapojení. Každý samostatně uzavíratelný ohřívač musí být vybaven na přívodu studené vody uzávěrem, zkušebním kohoutem nebo zátkou pro kontrolu funkce zpětné armatury, zpětnou armaturou, pojistným ventilem a tlakoměrem. Kromě zákonně uznaných národních předpisů a norem se musí dodržovat také podmínky pro připojení stanovené místními elektrickými a vodními podniky, jakož i návod na montáž a obsluhu.

Teplota v místě instalace zásobníku musí být vyšší než +2 °C, místnost nesmí zamrznout. Namontování přístroje se musí provést na takovém místě, se kterým se může jako s vhodným počítat, tzn., že zařízení musí být bez problémů přístupné pro eventuálně potřebnou údržbu, opravu nebo eventuelní výměnu.



Při silně vápenité vodě doporučujeme, abyste před zásobník předradili některý běžný odvápňovací přístroj (vodní filtr) nebo nastavujte termostat na provozní teplotu maximálně 60 °C (nastavení do polohy „60“). Pro řádný provoz je nezbytné používat pitnou vodu odpovídající kvality.

2.2 VODOVODNÍ INSTALACE



Tlaková voda se připojuje k trubkám se závitem 3/4". Modrá - přívod studené vody, červená - vývod teplé vody. Pro případné odpojení zásobníku je nutné na vstupy a výstupy užitkové vody namontovat šroubení Js 3/4". Pojistný ventil se montuje na přívod studené vody označený modrým kroužkem.



Každý tlakový zásobník teplé užitkové vody musí být vybaven membránovým pružinou zatíženým pojistným ventilem. Jmenovitá světlost pojistných ventilů se určuje podle normy. Pojistný ventil musí být dobře přístupný, co nejbližší zásobníku. Přívodní potrubí musí mít min. stejnou světlost jako pojistný ventil. Pojistný ventil se umísťuje tak vysoko, aby byl zajištěn odvod překapávající vody samospádem. Doporučujeme namontovat pojistný ventil na odbočnou větev. Snadnější výměna bez nutnosti vypouštět vodu ze zásobníku. Pro montáž se používají pojistné ventily s pevně nastaveným tlakem od výrobce. Spouštěcí tlak pojistného ventilu musí být shodný s max. povoleným tlakem zásobníku a při nejmenším o 20 % tlaku větší, než je max. tlak ve vodovodním řádu (Tabulka 4). V případě, že tlak ve vodovodním řádu přesahuje tuto hodnotu, je nutné do systému vřadit redukční ventil. **Mezi zásobníkem a pojistným ventilem nesmí být zařazena žádná uzavírací armatura.** Při montáži postupujte dle návodu výrobce pojistného zařízení.



Před každým uvedením pojistného ventilu do provozu je nutné vykonat jeho kontrolu. Kontrola se provádí ručním oddálením membrány od sedla, pootočením knoflíku odtrhovacího zařízení vždy ve směru šipky. Po pootočení musí knoflík zapadnout zpět do zářezu. Správná funkce odtrhovacího zařízení se projeví odečením vody přes odpadovou trubku pojistného ventilu. V běžném provozu je nutné vykonat tuto kontrolu nejméně jednou za měsíc a po každém odstavení zásobníku z provozu delším než 5 dní. Z pojistného ventilu může odtokovou trubkou odkapávat voda, trubka musí být volně otevřena do atmosféry, umístěna souvisle dolů a musí být v prostředí bez výskytu teplot pod bodem mrazu. Při vypouštění zásobníku použijte doporučený vypouštěcí ventil. Nejprve je nutné uzavřít přístup vody do zásobníku.

Potřebné tlaky zjistíte v následující tabulce. Pro správný chod pojistného ventilu musí být vestavěn na přívodní potrubí zpětný ventil, který brání samovolnému vyprázdnění zásobníku a pronikání teplé vody zpět do vodovodního řádu. Doporučujeme co nejkratší rozvod teplé vody od zásobníku, čímž se sníží tepelné ztráty. Mezi zásobník a každé přívodní potrubí musí být montován alespoň jeden rozebíratelný spoj.

Je nutné používat odpovídající potrubí a armatury s dostatečně dimenzovanými maximálními hodnotami teplot a tlaků.

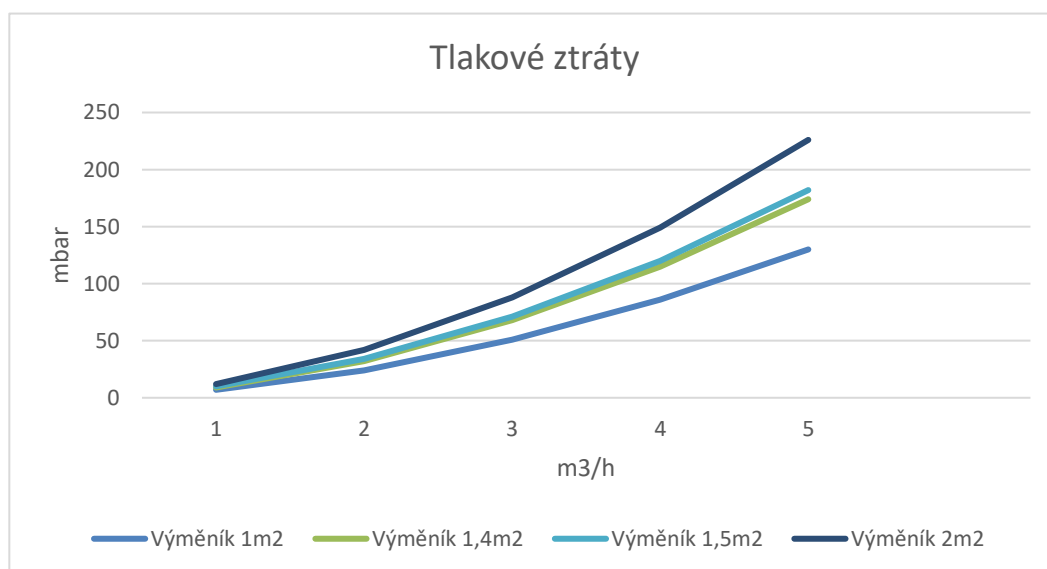
Zásobníky musí být opatřeny vypouštěcím ventilem na přívodu studené užitkové vody do zásobníku pro případnou demontáž nebo opravu.

Při montáži zabezpečovacího zařízení postupujte dle normy.

SPOUŠTĚCÍ TLAK POJISTNÉHO VENTILU [MPa]	PŘÍPUSTNÝ PROVOZNÍ PŘETLAK ZÁSOBNÍKU VODY [MPa]	MAXIMÁLNÍ TLAK V POTRUBÍ STUDENÉ VODY [MPa]
0,6	0,6	do 0,48

Tabulka 4

2.3 TLAKOVÉ ZTRÁTY



Obrázek 3

Typ	Tlaková ztráta mbar t _{HV} = 60 °C				
	Množství topné vody m ³ /h				
	1	2	3	4	5
Výměník 1 m ²	7	24	51	86	130
Výměník 1,4 m ²	9	32	68	115	174
Výměník 1,5 m ²	10	34	71	120	182
Výměník 2 m ²	12	42	88	149	226

Tabulka 5

2.4 ZAPOJENÍ ZÁSOBNÍKŮ

Připojení zásobníku k topnému okruhu

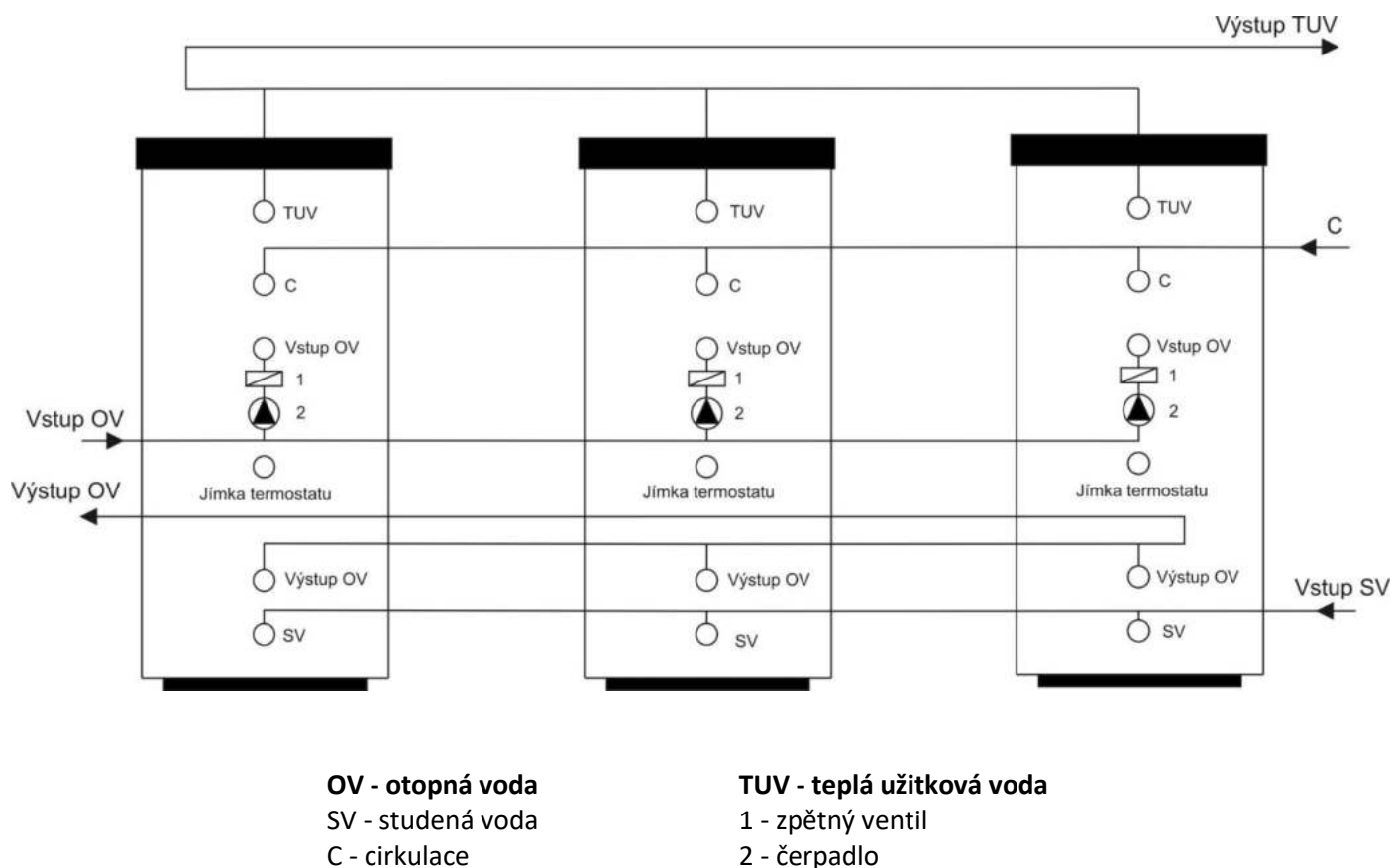
Zásobník se umísťuje na zem vedle topného zdroje nebo v jeho blízkosti. Topný okruh se připojí na označené vstupy a výstupy výměníku zásobníku a v nejvyšším místě se namontuje odvzdušňovací ventil. Pro ochranu čerpadel, trojcestného ventilu, zpětných klapek a proti zanášení výměníku je nutné do okruhu zabudovat filtr. Doporučujeme před montáží topný okruh propláchnout. Všechny připojovací rozvody řádně tepelně zaizolujte.

Pokud bude systém pracovat s přednostním ohřevem TUV (teplé užitkové vody) pomocí trojcestného ventilu, postupujte při montáži vždy podle návodu výrobce trojcestného ventilu.

Připojení zásobníku k rozvodu TUV

Studená voda se připojí na vstup označený modrým kroužkem nebo nápisem "VSTUP TUV." Teplá voda se připojí na vývod označený červeným kroužkem nebo nápisem "VÝSTUP TUV". Pokud je rozvod TUV vybaven cirkulačním okruhem, napojí se na vývod označený nápisem "CIRKULACE". Pro případné vypuštění zásobníku je nutné na vstup TUV namontovat "T" armaturu s vypouštěcím ventilem. Každý samostatně uzavíratelný zásobník musí být opatřen na přívodu studené vody uzávěrem, zkušebním kohoutem, pojistným ventilem se zpětnou klapkou a tlakoměrem.

Příklad skupinového zapojení zásobníků Tichelmannovou metodou pro rovnoměrný odběr TUV ze všech zásobníků



Obrázek 4

Ohřivače se na výstupním potrubí teplé vody opatřují kombinovanou teplotní a tlakovou pojistnou armaturou podle ČSN EN 1490, nebo teplotní pojistnou armaturou opatřenou čidlem teploty vody umístěnými v ohřivači, nebo dalším pojistným ventilem DN 20 a otevíracím přetlakem shodným jako je max. provozní přetlak nádoby ohřivače. Tento pojistný ventil nenahrazuje pojistný ventil na přívodu studené vody. Mezi pojistný ventil a ohřivač se nesmí umístit žádná uzavírací, zpětná armatura ani filtr.

2.5 PRVNÍ UVEDENÍ DO PROVOZU

Po připojení zásobníku k vodovodnímu řádu, elektrické síti a po přezkoušení pojistného ventilu (podle návodu přiloženého k ventilu) se může uvést zásobník do provozu. Před zapojením elektřiny musí být zásobník naplněn vodou. Proces prvního ohřevu musí provést koncesovaný odborník a musí ho kontrolovat. Odtoková trubka jakož i částí bezpečnostní armaturky mohou být horké.

Postup:

- zkontrolovat vodovodní a elektrickou instalaci. Zkontrolovat správné umístění čidel provozních termostátů. Čidla musejí být v jímce zasunuta co nehlouběji – dle možností kapilár, v pořadí nejprve provozní, poté bezpečnostní termostat;
- otevřít ventil teplé vody mísící baterie;

- c) otevřít ventil přívodního potrubí studené vody k zásobníku;
- d) jakmile začne voda ventilem pro teplou vodu vytékat, je plnění zásobníku ukončeno a ventil je třeba uzavřít;
- e) projeví-li se netěsnost víka příruby, je třeba dotáhnout šrouby víka příruby; šrouby utahujte křížem proti sobě, utahovací moment 15Nm;
- f) přišroubovat kryt elektrické instalace;
- g) při ohřevu užitkové vody **elektrickou energií** zapnout elektrický proud (u kombinovaných zásobníků musí být uzavřen ventil na vstupu otopné vody do otopné vložky);
- h) při ohřevu užitkové vody **tepelnou energií** z teplovodní otopné soustavy vypnout elektrický proud a otevřít ventily na vstupu a výstupu otopné vody, případně odvzdušnit výměník.
- i) při zahájení provozu zásobník propláchnout až do vymizení zákalu;
- j) řádně vyplnit záruční list

2.6 ČIŠTĚNÍ ZÁSObNÍKU A VÝMĚNA ANODOVÉ TYČE

Opakovaným ohřevem vody se na stěnách smaltované nádoby, a hlavně na víku příruby usazuje vodní kámen. Usazování je závislé na tvrdosti ohřívání vody, na její teplotě a na množství vypotřebované teplé vody.



Doporučujeme po dvouletém provozu kontrolu a případné vyčištění nádoby od vodního kamene, kontrolu a případnou výměnu anodové tyče.

Životnost anody je teoreticky vypočtena na dva roky provozu, mění se však s tvrdostí a chemickým složením vody v místě užívání. Na základě této prohlídky je možné stanovit termín další výměny anodové tyče. Vyčištění a výměnu anody svěřte firmě, která provádí servisní službu. Při vypouštění vody ze zásobníku musí být otevřený ventil mísící baterie pro teplou vodu, aby v nádobě zásobníku nevznikl podtlak, který by zamezil vytékání vody.



K zamezení tvorby bakterií (např. Legionelly pneumophily) se doporučuje u zásobníkových ohřevů v bezpodmínečně nutných případech na přechodnou dobu periodicky zvyšovat teplotu TUV nejméně na 70 °C. Možný je i jiný způsob dezinfekce TUV.

POSTUP PŘI VÝMĚNĚ ANODOVÉ TYČE V HORNÍ ČÁSTI OHŘÍVAČE

1. Vypnout ovládací napětí do zásobníku
2. Vypustit vodu z 1/5 zásobníku.
POSTUP: Uzavřít ventil na vstupu vody do zásobníku
Otevřít ventil teplé vody na mísící baterii
Otevřít vypouštěcí kohout zásobníku
3. Anoda je vešroubována pod plastovým krytem v horním víku zásobníku
4. Anodu vyšroubujte vhodným klíčem
5. Anodu vytáhněte a opačným postupem pokračujte při montáži nové anody
6. Při montáži dbejte správné zapojení zemního kabelu, je podmínkou řádné funkce anody
7. Zásobník naplňte vodou

2.7 NÁHRADNÍ DÍLY

- | | | |
|--------------------------------|-------------------------------|-------------------------------|
| - víko příruby | - těsnění víka příruby | - izolační kryt příruby |
| - termostat a tepelná pojistka | - hořčíková anoda | - ovládací knoflík termostatu |
| - kontrolky s vodiči | - orientační ukazatel teploty | - sada šroubů M12 (nebo M10) |

Při objednávce náhradních dílů uvádějte název dílu, typ a typové číslo ze štítku zásobníku.

3 DŮLEŽITÁ UPOZORNĚNÍ

3.1 INSTALAČNÍ PŘEDPISY



Bez potvrzení odborné firmy o provedení elektrické a vodovodní instalace je záruční list neplatný.

Je třeba pravidelně kontrolovat ochrannou hořčíkovou anodu a v případě potřeby ji vyměnit.

Mezi zásobníkem a pojistným ventilem nesmí být zařazena žádná uzavírací armatura.

Při přetlaku ve vodovodním řádu vyšším jak 0,48 MPa se musí zařadit před pojistný ventil ještě ventil redukční.

Všechny výstupy teplé vody musí být vybaveny mísicí baterií.

Před prvním napuštěním vody do zásobníku doporučujeme dotáhnout matice přírubového spoje nádoby. Šrouby utahujte křížem proti sobě, utahovací moment 15Nm.

Jakákoliv manipulace s termostatem kromě přestavení teploty ovládacím knoflíkem není dovolena.

Veškerou manipulaci s elektrickou instalací, seřízením a výměnu regulačních prvků provádí pouze servisní podnik.

Je nepřipustné vyřazovat tepelnou pojistku z provozu! Tepelná pojistka přeruší při poruše termostatu přívod elektrického proudu k topnému tělesu, stoupne-li teplota vody v zásobníku přibližně nad 95 °C.

Výjimečně může tepelná pojistka vypnout i při přehřátí vody přetopením kotle teplovodní otopné soustavy (u kombinovaného zásobníku).

Doporučujeme provozovat zásobník na jeden druh energie.

Pokud ohřívač (zásobník teplé vody) nepoužíváte delší dobu než 24 hodin, popř. je-li objekt s ohřívačem bez dozoru osob, uzavřete přívod studené vody do ohřívače.

Ohřívač (zásobník teplé vody) se smí používat výlučně v souladu s podmínkami uvedenými na výkonovém štítku a pokyny pro elektrické zapojení.

Vlivem transportu a tepelných dilatací může u ohřívačů s výměníkem docházet k odpadávání přebytečného smaltu na dno nádoby. Tento jev je naprosto běžný a na kvalitu a životnost ohřívače nemá vliv. Určujícím je vrstva smaltu, která zůstane na nádobě. DZD má s tímto jevem dlouholeté zkušenosti a není důvodem reklamace.



Elektrická i vodovodní instalace musí respektovat a splňovat požadavky a předpisy v zemi použití!

3.2 POKYNY PRO DOPRAVU A SKLADOVÁNÍ

Zařízení musí být přepravováno a uskladněno v suchém prostředí, chráněno před povětrnostními vlivy, v rozmezí teplot -15 až +50 °C. Při nakládce a vykládce je třeba se řídit pokyny uvedenými na obalu.



Vlivem transportu a tepelných dilatací může u ohřívačů s výměníkem docházet k odpadávání přebytečného smaltu na dno nádoby. Tento jev je naprosto běžný a na kvalitu a životnost ohřívače nemá vliv. Určujícím je vrstva smaltu, která zůstane na nádobě. DZD má s tímto jevem dlouholeté zkušenosti a není důvodem reklamace.

3.3 LIKVIDACE OBALOVÉHO MATERIÁLU A NEFUNKČNÍHO VÝROBKU

Za obal, ve kterém byl výrobek dodán, byl uhrazen servisní poplatek za zajištění zpětného odběru a využití obalového materiálu. Servisní poplatek byl uhrazen dle zákona č. 477/2001 Sb. ve znění pozdějších předpisů u firmy EKO-KOM a.s. Klientské číslo firmy je F06020274. Obaly ze zásobníku vody odložte na místo určené obcí k ukládání odpadu. Vyřazený a nepoužitelný výrobek po ukončení provozu demontujte a dopravte do střediska recyklace odpadů (sběrný dvůr) nebo kontaktujte výrobce.



9-2-2024

4 MONTÁŽNÍ NÁVOD PRO IZOLACI SE ZIPOVÝM UZÁVĚREM

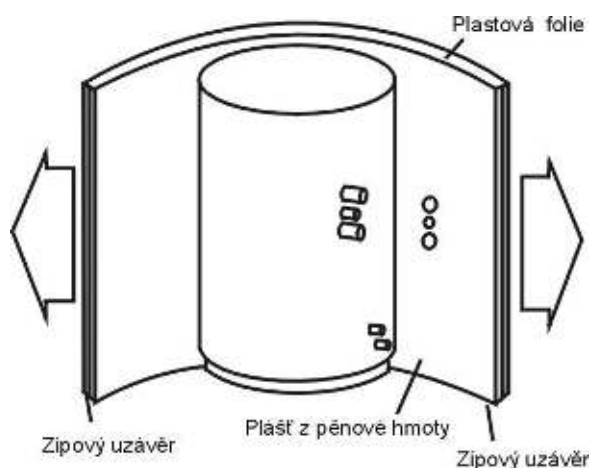
Montáž izolace lze provádět jen ve dvou osobách, u větších bojlerů ve třech a smí se provádět v prostorách s teplotou nejméně 18 °C.

Je-li izolace vybavena izolací dna nádoby, musí být montována jako první. Potom se vloží izolace kolem ohřívače tak, aby respektovala předlisované otvory izolace. Mírným tahem ve směru šipek se poté přitáhnou obě strany zipové izolace (Obrázek 5), aby se izolace neshrnula a otvory v izolaci se kryly se vstupy a výstupy na bojleru. Musí být zajištěno, aby obě poloviny zipového uzávěru před uzavřením nebyly od sebe vzdáleny více jak 20 mm (Obrázek 6). Při uzavření nesmí vniknout žádná pěna do zipového uzávěru.

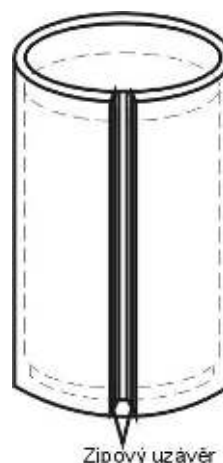
Poté, co je izolační plášť správně nasazen a zipový uzávěr uzavřen, nasadí se vrchní víko z pěnové hmoty a přetáhne se foliový kryt, případně víko z umělé hmoty. Případně je možné přilepit krytky vývodů na místa připojení (Obrázek 7).

Izolace se smí skladovat jen v suchých prostorech.

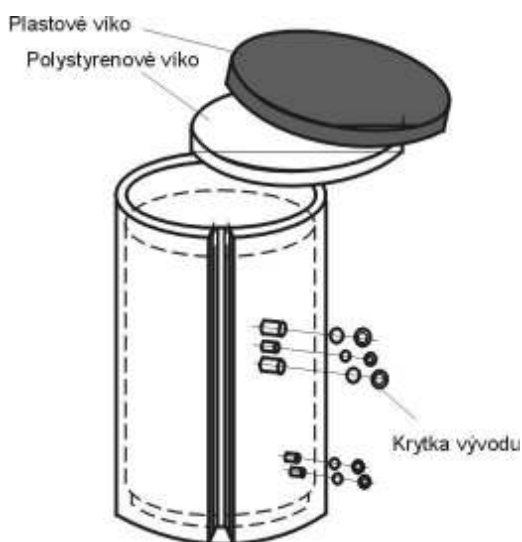
Za škody vzniklé nerespektováním tohoto návodu nepřebíráme žádné ručení.



Obrázek 5



Obrázek 6



Obrázek 7