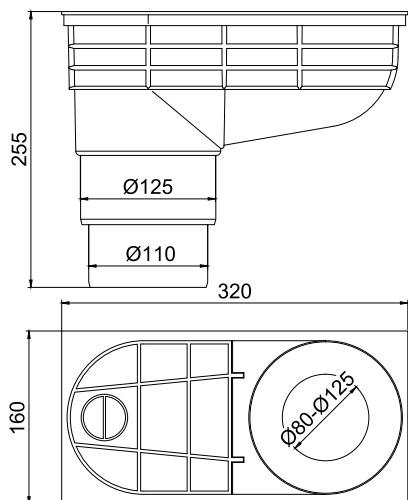


KANALIZAČNÍ VPUŠŤ UNI - SPODNÍ CANALIZATION DRAIN TYPE UNI - BOTTOM TYPE



Technické údaje / Technical data:

Materiál / Material:	PP s UV stabilizátorem / PP with UV stabilizer
Rozměry / Sizes:	320 x 160 x 255 mm
Vstup / Input:	DN 80, 90, 100, 110, 120, 125
Výstup / Output:	DN110 a DN125 odříznutím DN110 / DN110 and DN125 cutting off DN110
Odpovídá normě / Complies with:	EN 1253, zátěžová třída K3 / load class K3
Max. dovolené zatížení / Max. allowable load:	3000N a krátkodobě až 7000N / 3000N and short term max. 7000N

Popis:

Výrobek je určen pro odvádění dešťových (povrchových) vod do kanalizačních systémů vně budov. Umožňuje připojení okapových svodů.

Protizápachová suchá klapka zabraňuje zpětnému proudění vodních par, korozních plynů a zápachu z kanalizačního potrubí.

Pokyny pro montáž a údržbu:

- V místě okapového svodu vytvořte výkop o rozměrech 35 x 40 cm, hloubka cca 20 cm.
- Vstupní víko má na spodní straně kruhy s označením průměru. Vyřízněte otvor tak, aby odpadlo číslo zvoleného průměru. Průměr 125 mm vyřízněte vně největšího kruhu.
- Vpusť připojte na kanalizační trubku a připojte rovněž okapový svod 2–4 cm pod hranu vpusť, která je chráněna vstupním víkem.
- Pohledovou část zakryjte před instalací fólií. Pak tělo vpusť ukotvěte a obetonujte.
- Doporučený minimální interval čištění – 2x ročně. V blízkosti stromů častěji.

Description:

The product is intended for drainage of rain water (surface water) into sewerage systems outside buildings. Allows connection of gutter downspouts.

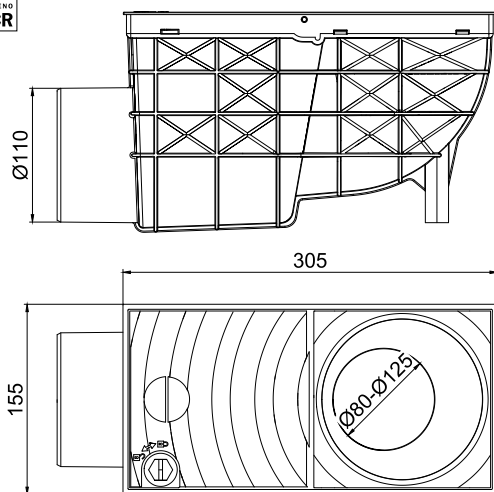
Anti-odor dry flap prevents reverseflow of water vapor, corrosive gases and odors of sewerage pipes.

Instructions:

- In the place of gutter downspout to create a excavation of dimensions 35 x 40 cm, depth 20 cm.
- The input cover has at the bottom side rings with the designation of diameter. Cut the hole so that the number dropped out selected diameter. Diameter 125 mm cut out outside the largest circle.
- Connect the drain to the sewerage pipe and attach also the gutter lead 2–4 cm below the edge of the drain, which is protected input cover.
- Cover up by foil the visible part before installing. After anchor the body drain.
- Recommended minimum cleaning interval – 2 times per year. More frequently near trees.

Obj. číslo Supply No.	Název Name	Průtok Flow rate (l/min)	Průměr potrubí Pipe diameter (mm)	Balení Package (ks/pcs)
99030150	Kanalizační vpusť / Canalization drain / DN110/125 UNI	400	110/125	18

KANALIZAČNÍ VPUŠŤ BOČNÍ CANALIZATION DRAIN - SIDE TYPE



Technické údaje / Technical data:

Materiál / Material:	PP s UV stabilizátorem / PP with UV stabilizer
Rozměry / Sizes:	363 x 155 x 180 mm
Vstup / Input:	80–125 mm
Výstup / Output:	110 mm
Třída zatížení / Complies with:	ČSN EN 1451-1, zátěžová třída K3 / load class K3

Popis:

Výrobek je určen pro odvádění dešťových (povrchových) vod do kanalizačních systémů vně budov, umožňující připojení okapových svodů.

Vnitřní protizápachová suchá klapka zabraňuje zpětnému proudění vodních par (proti vzdumtuí vody), korozních plynů a zápachu z kanalizační vpusť.

Vlastnosti:

- Stavební výška 180 mm.
- Odpadová trubka – průměr 110 mm.
- Excentrické kroužky pro napojení okapového svodu – průměr 80–125 mm.
- Mřížka na zachycení nečistoty.
- Možnost použití nerezové mřížky proti hlodavcům.
- Suchá klapka proti vzdumtuí vody a šíření zápachu z kanalizace.
- Materiál obsahuje UV stabilizátory zabraňující vyblednutí povrchu lapače.
- Zarážka proti posouvání svodu do hrdla lapače.
- Aretační pouzdro pro fixaci lapače v podkladu.
- Zámek víka.

Description:

The product is intended for drainage of rain water (surface water) into sewerage systems outside buildings. Allows connection of gutter downspouts.

Inside anti-odor dry flap prevents backflow of water vapor (anti-surge water), corrosive gases and odors from the sewerage drains.

Properties:

- Building height 180 mm.
- Waste pipe – diameter 110 mm.
- Eccentric rings for connecting of gutter downspout – diameter 80 – 125 mm.
- Grid for caught dirt and dust.
- Possibility of using a stainless steel grid against rodents.
- Dry flap against the surge of water and odors from sewage.
- The material contains UV stabilizers prevent fading of the surface drain.
- Stopper against the moving lead to throat of drain.
- Lock case for fixation of drain in the subfloor.
- Cover lock.

Obj. číslo Supply No.	Název Name	Průtok Flow rate (l/min)	Průměr potrubí Pipe diameter (mm)	Balení Package (ks/pcs)
99030160	Kanalizační vpusť boční / Canalization drain - side type / DN 110	390	110	4

