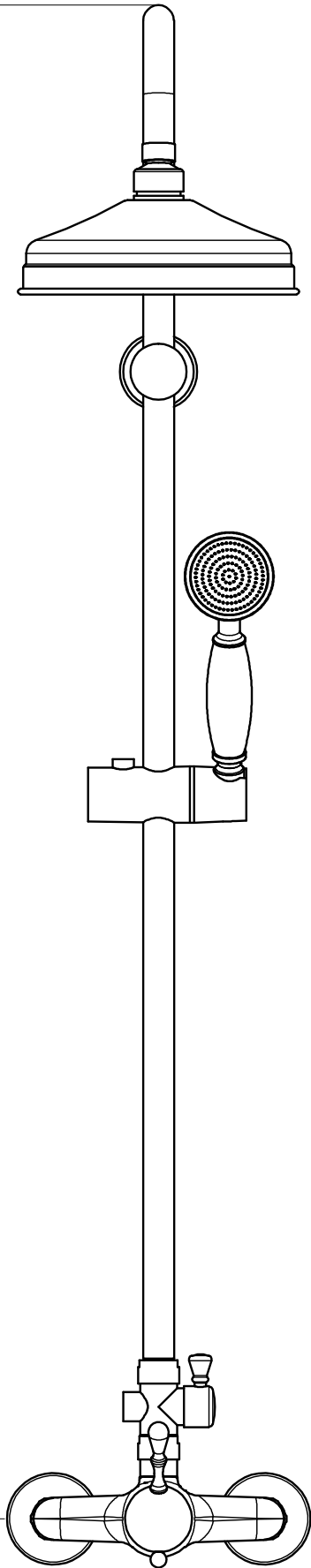
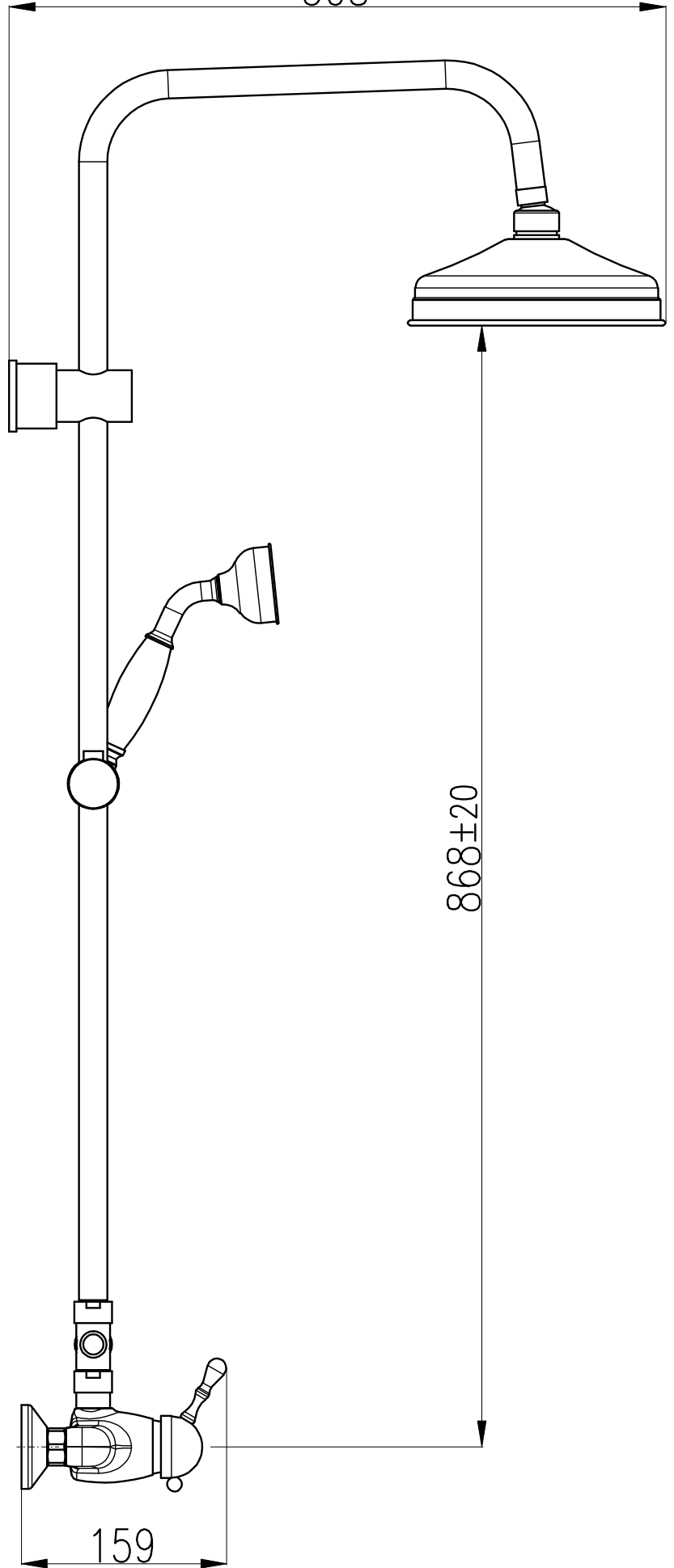


1074±20



508



868±20

159