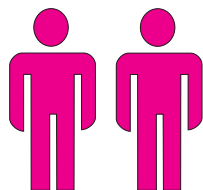


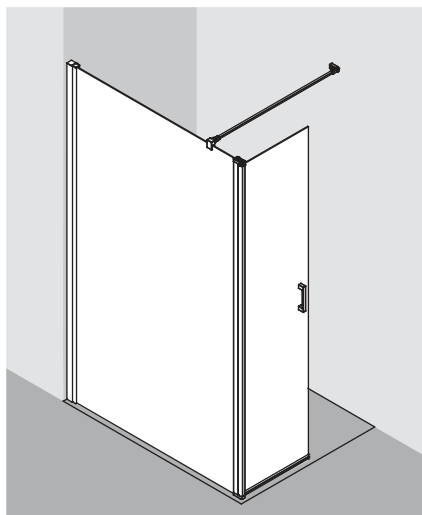
DE	Montageanleitung Technische Änderungen vorbehalten.
FR	Notice de montage Sous réserve de modifications techniques.
GB	Installation instructions We reserve the right to introduce technical changes without notice.
NL	Montagehandleiding Technische wijzigingen voorbehouden.
IT	Istruzioni per il montaggio Ci si riserva il diritto di modifiche tecniche.
ES	Instrucciones para el montaje Modificaciones técnicas reservadas
PL	Instrukcja montażu Zastrzega się możliwość zmian technicznych.

CZ	Montážní návod Technické změny vyhrazeny.
SK	Návod na montáž Technické zmeny vyhradené.
RU	Монтажная инструкция Технические изменения не исключаются
CN	安装说明 技术上可能变化
SE	Monteringsanvisning Tekniska ändringar förbehålls.
DK	Monteringsvejledning Forbehold for tekniske ændringer.
HU	Szerelési útmutató Műszaki változtatások jogát fenntartjuk.

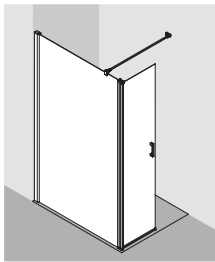


Empfohlene Montage mit 2 Personen!
Deux personnes sont recommandées pour le montage!
Installation by 2 persons recommended!
Montage met 2 personen aanbevolen!
Montaggio consigliato con 2 persone!
¡Montaje recomendado con 2 personas!
Zaleca się montaż w dwie osoby!
Pro montáž jsou doporučeny 2 osoby!
Odporúčame montáž s 2 osobami!
Предусмотренный монтаж 2человека!
建設由两人安装
Vi rekommenderar att vara 2 personer under monteringen!
Anbefalet montering af 2 personer!
2 ember javasolt az összeszereléshez!

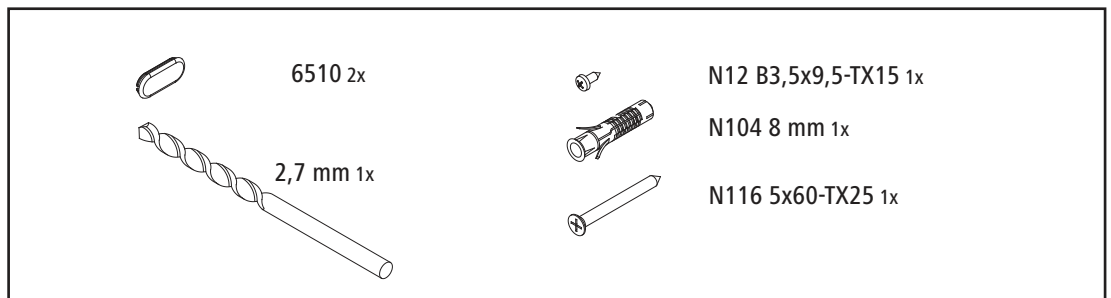
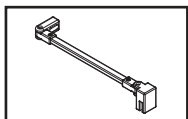
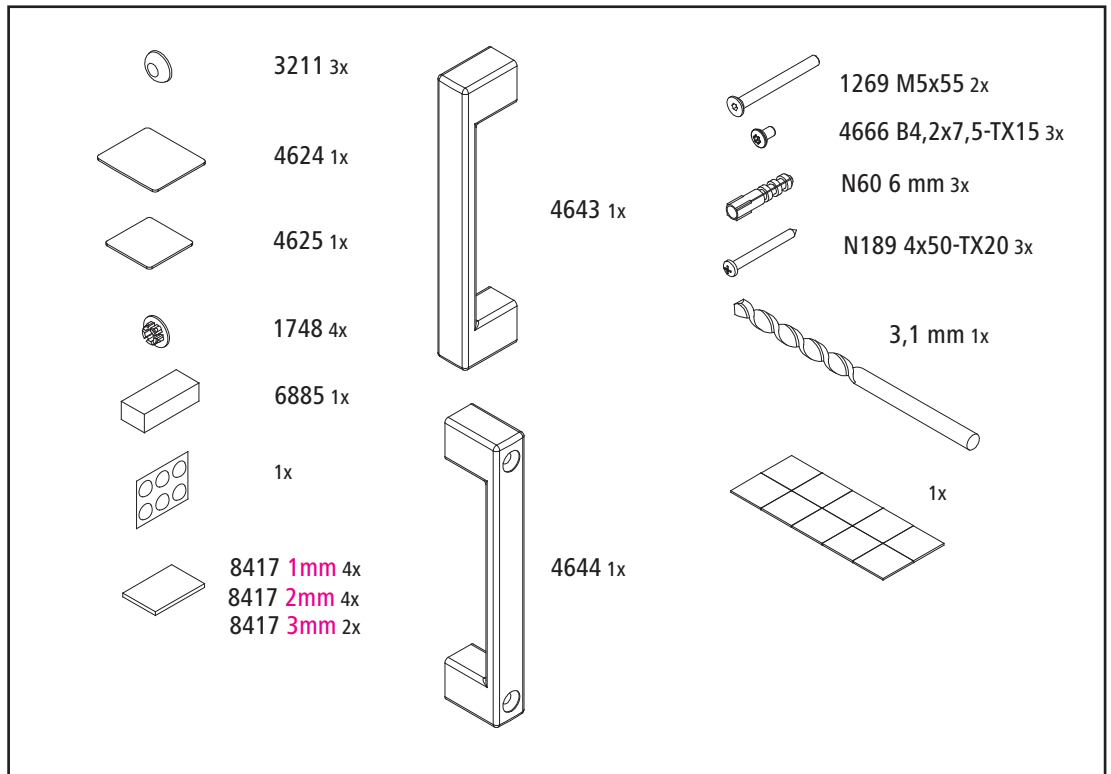
Persönliche Schutzkleidung empfohlen!
Personal protective equipment recommended !
Port de lunettes et de gants de protection obligatoire!
Persoonlijke beschermkleding aanbevolen!
Si raccomanda l'utilizzo di indumenti protettivi personali!
Se recomienda llevar ropa de protección personal!
Zaleca się osobiste ubranie ochronne!
Doporučujeme ochranný oděv!
Odporúča sa nosiť osobný ochranný odev!
Рекомендуется индивидуальная защитная одежда!
建议穿着个人防护服!
Vi rekommenderar att bära personlig skyddsutrustning.
Brug af personlige værnemidler anbefales.
Egyéni védőfelszerelés javasolt

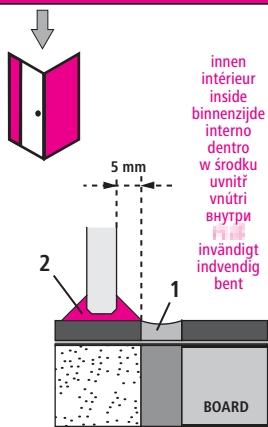


Zubehör / Accessoires / Fittings / Toebehoren / Accessori / Accesorios / Osprzęt / Příslušenství
 Príslušenstvo / Принадлжности / 附件 / Tillbehör / Tilbehør / felszerelés



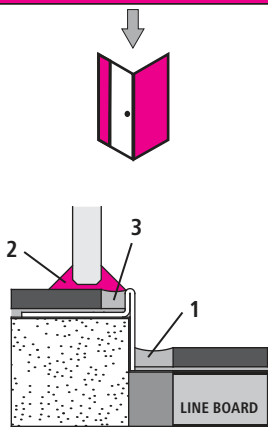
TFR/L



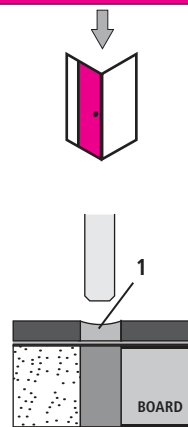


innen
 intérieur
 inside
 binnenzijde
 interno
 dentro
 w środku
 uvnitř
 vnutri
 вnutри
 invändig
 indvendigt
 bent

1 **Wartungsfuge** / Joint de maintenance / Maintenance joint / Voegnaad / Fughe di manutenzione
 Junta de mantenimiento / Spoina wymagająca konserwacji / Spára pro údržbu / Servisná medzera
 Технологический шов / Underhållstög / Vedligeholdelsesfuge / szilikon fuga



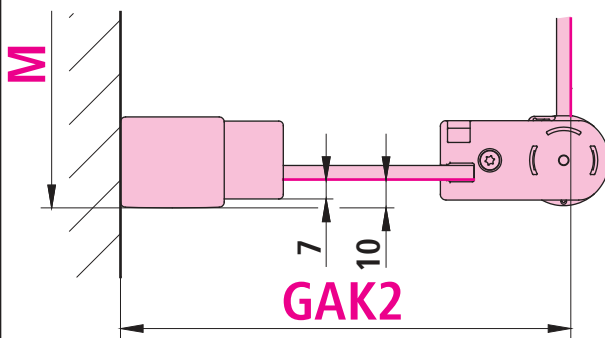
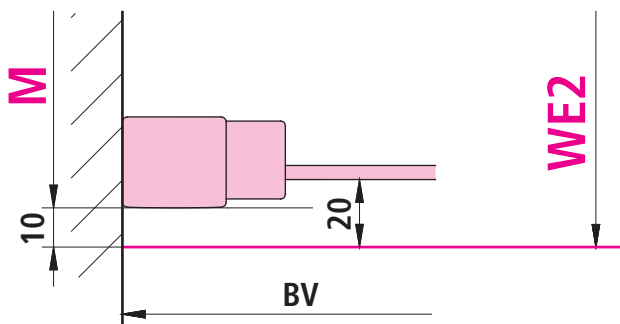
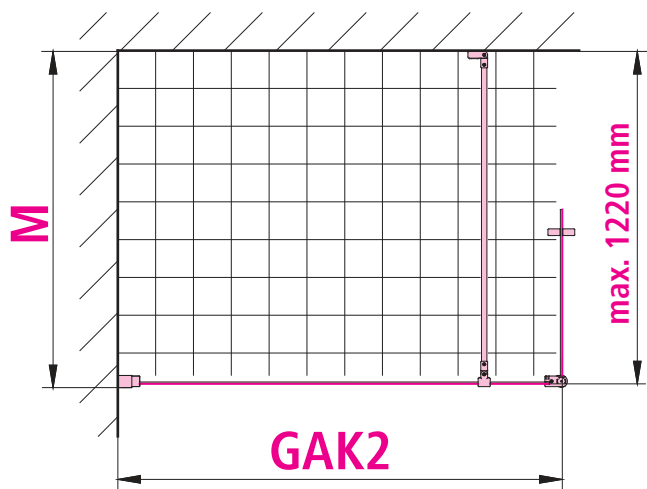
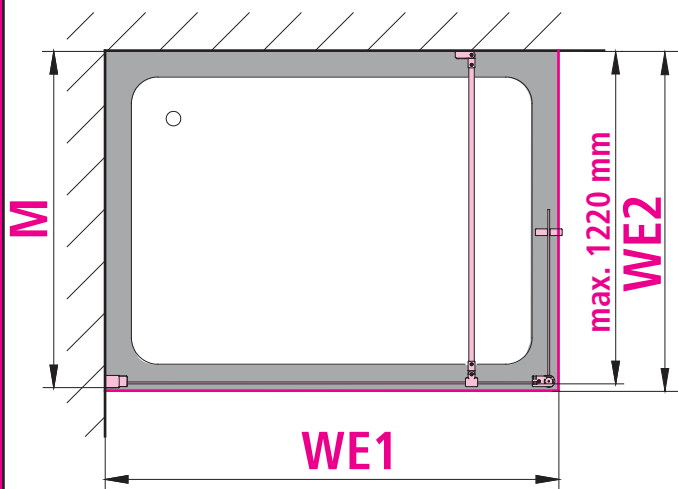
2 **Versiegelung** / Scellement / Sealing / Siliconen-kitnaad / Sigillatura
 Sellado / Uszczelnienie zewnętrzne / Uzavírací nátěr / Tesniaca hmota
 Герметик / Försegling / Forsegling / Elzárás

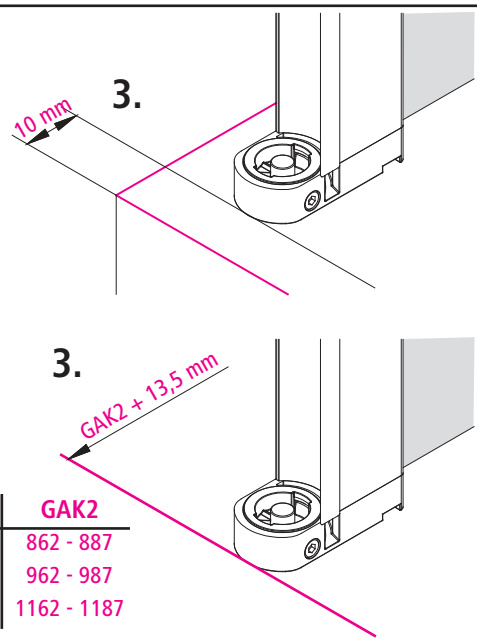
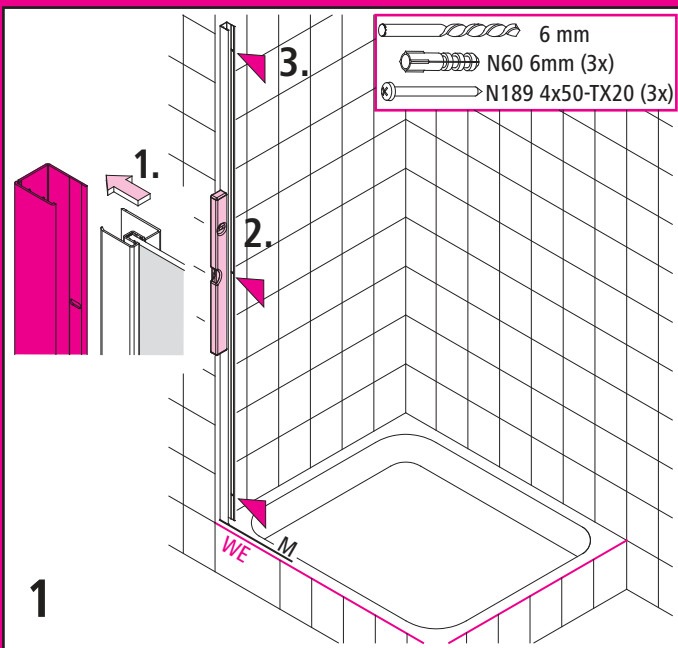
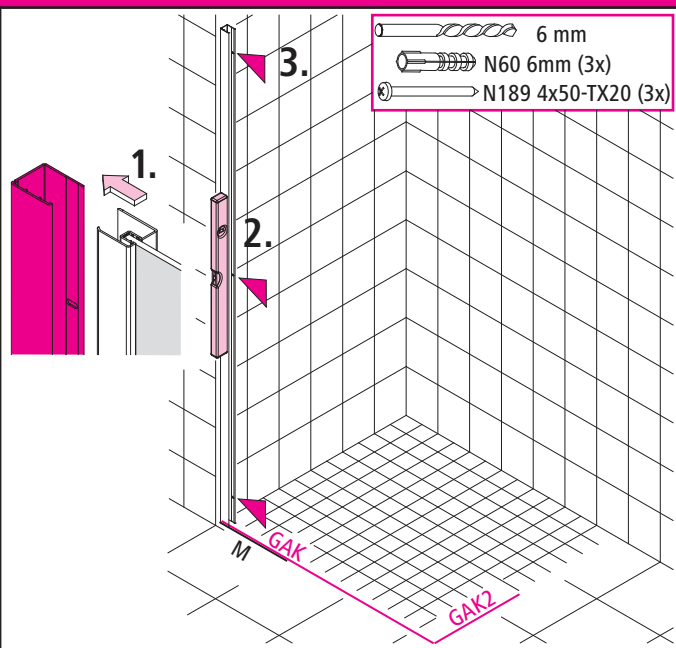
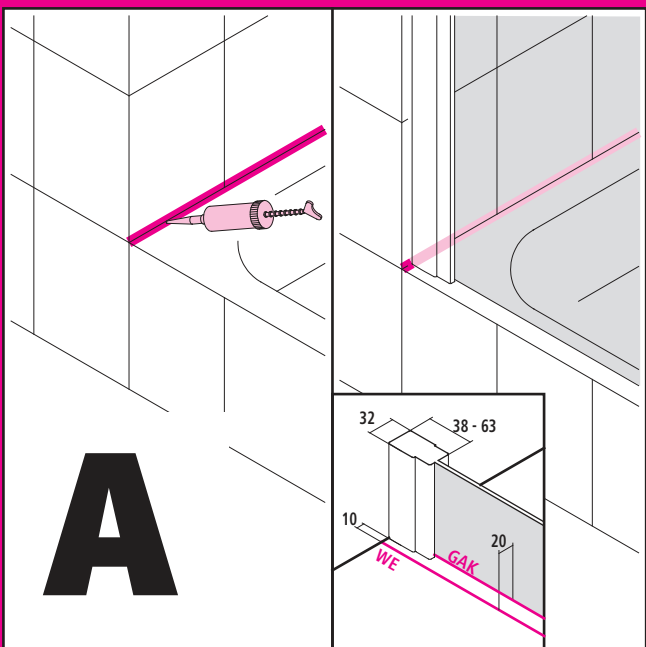
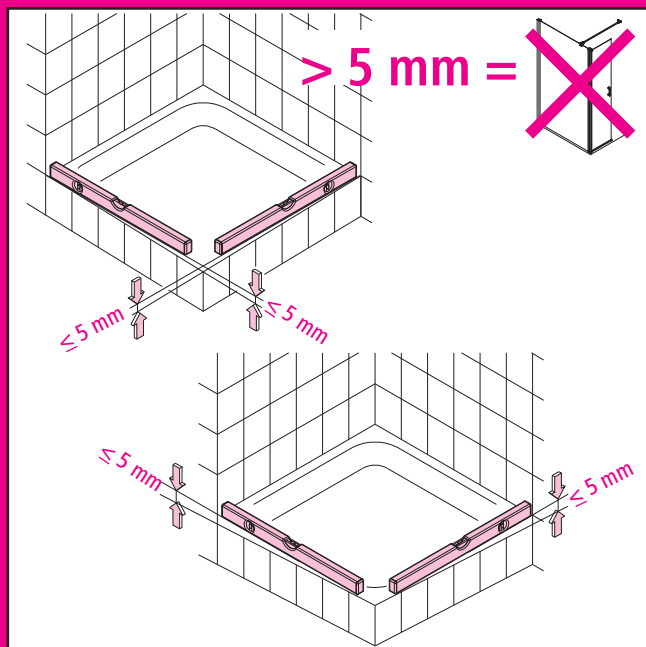


3 **Zementfuge** / Joint en ciment / Cement joint / Cementvoeg / Fuga di cemento
 Junta de cemento / Spoina cementowa / Cementová spára / Cementová medzera
 Цементный шов / Cementfog / Cementfuge / Cement fuga

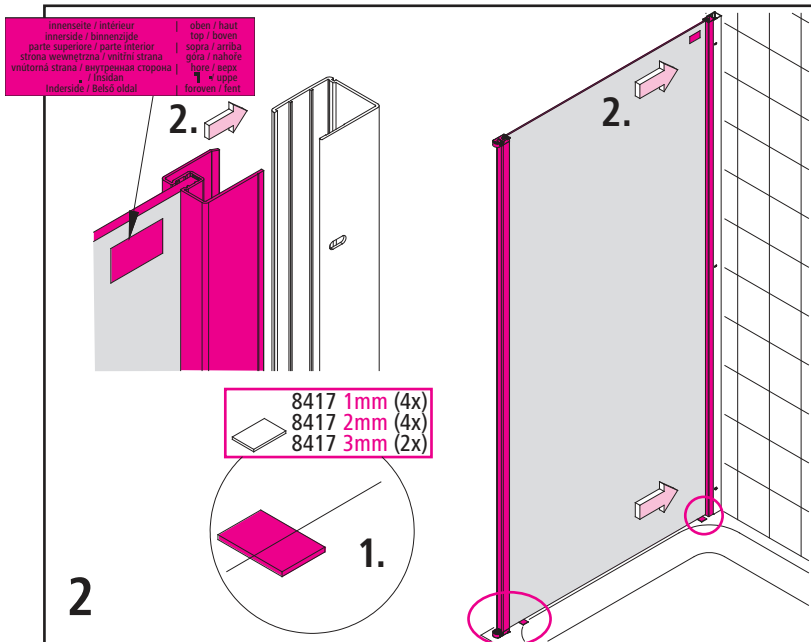
	WE1	WE2	BV
Typ 90	885 - 910	895 - 910	875 - 900
Typ 100	985 - 1010	995 - 1010	975 - 1000
Typ 110	1085 - 1110	1095 - 1110	1075 - 1100
Typ 120	1185 - 1210	1195 - 1210	1175 - 1200

	GAK2
Typ 90	862 - 887
Typ 100	962 - 987
Typ 110	1062 - 1087
Typ 120	1162 - 1187

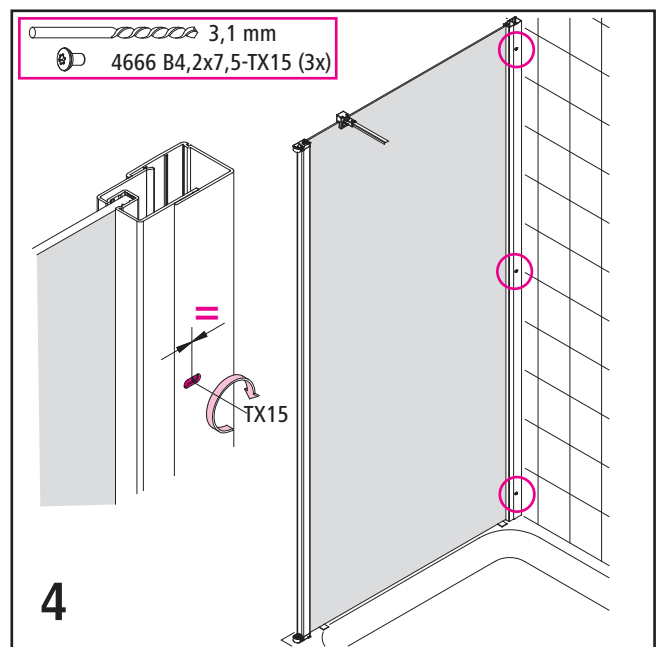
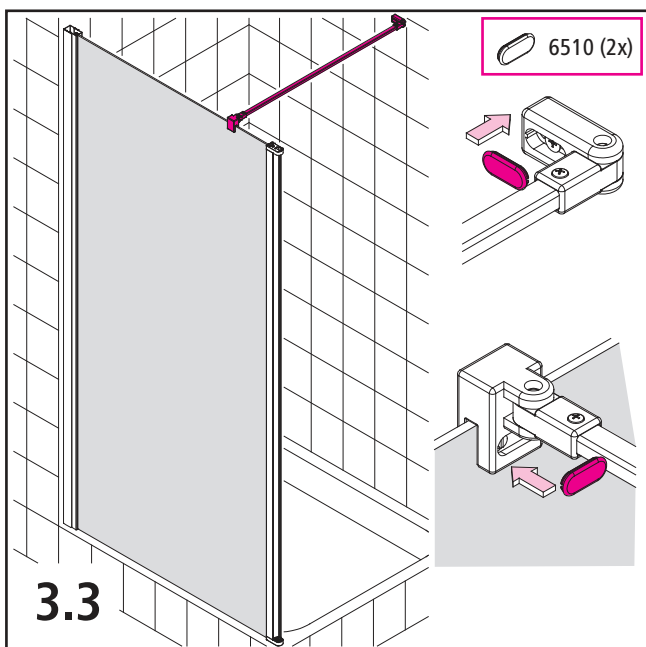
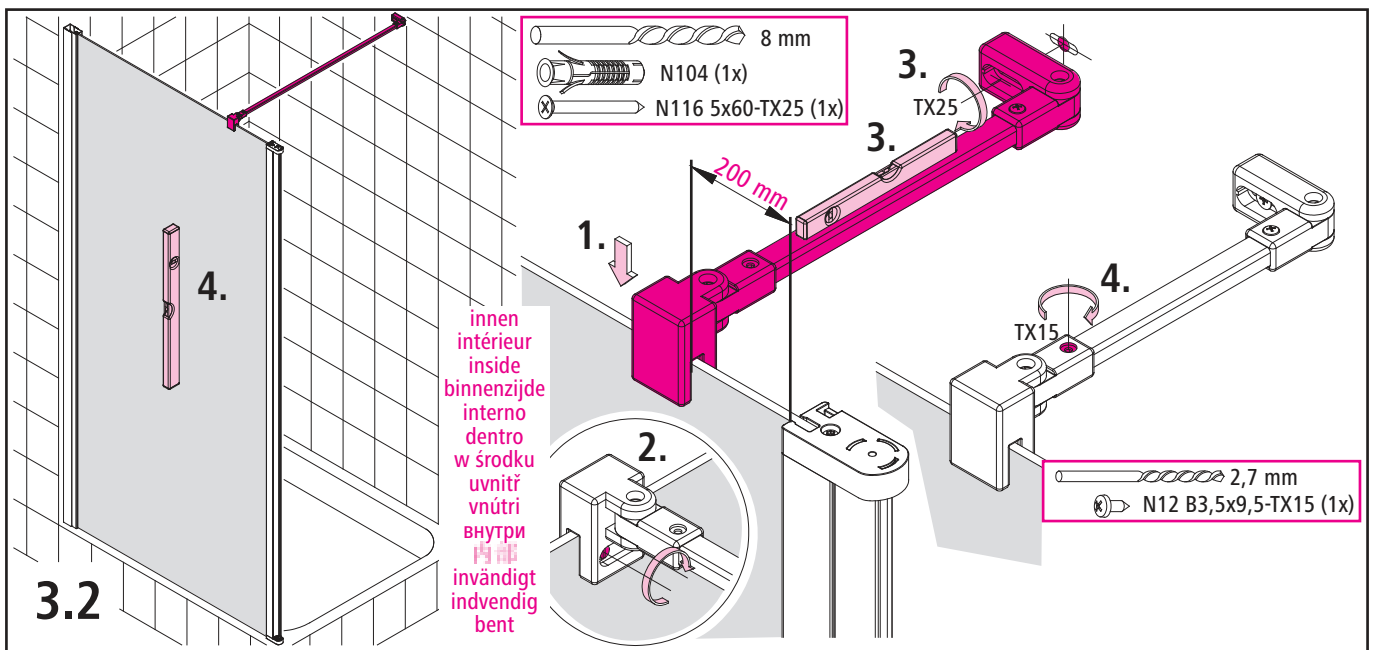
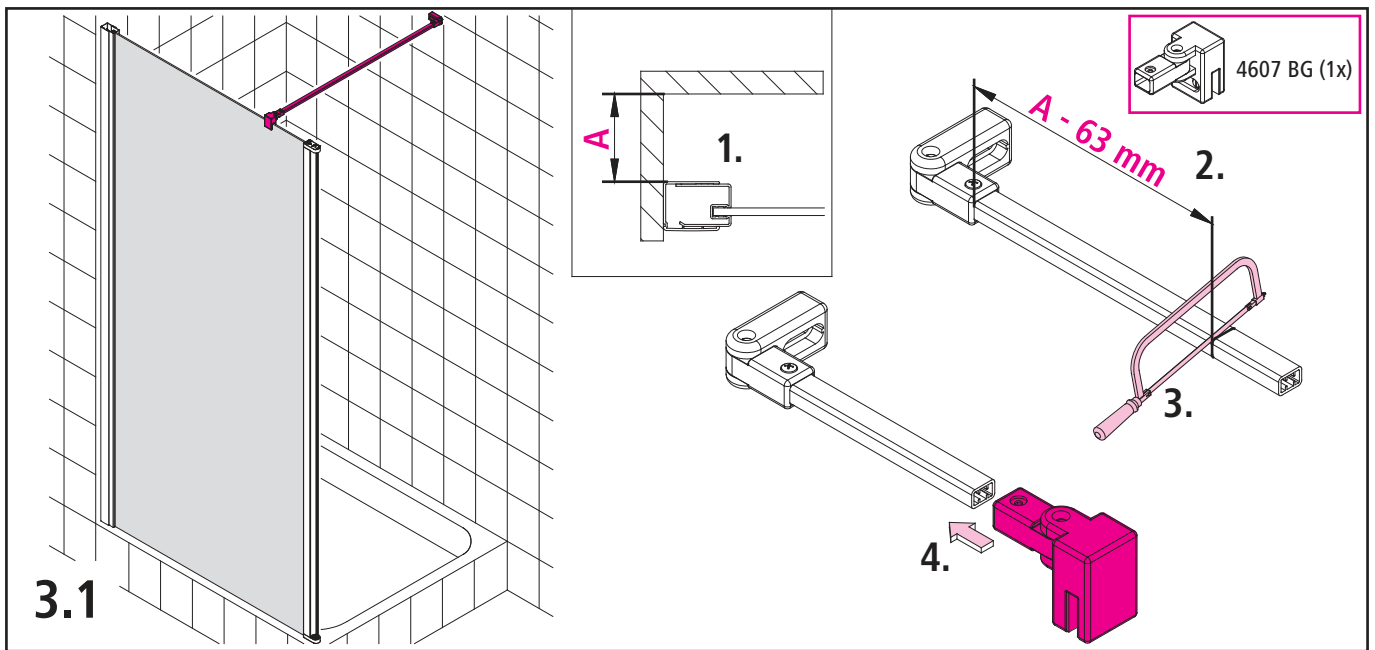




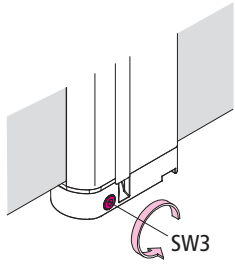
	GAK2
Typ 90	862 - 887
Typ 100	962 - 987
Typ 120	1162 - 1187



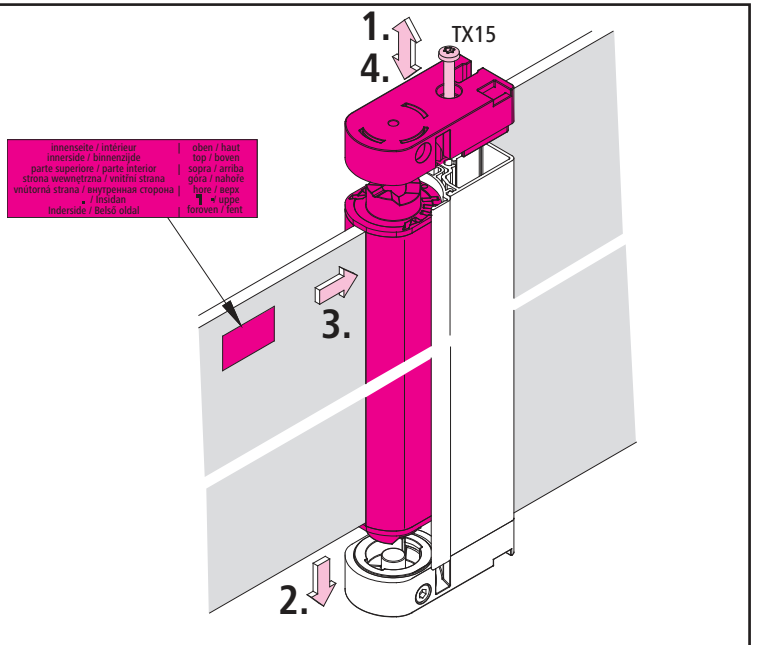
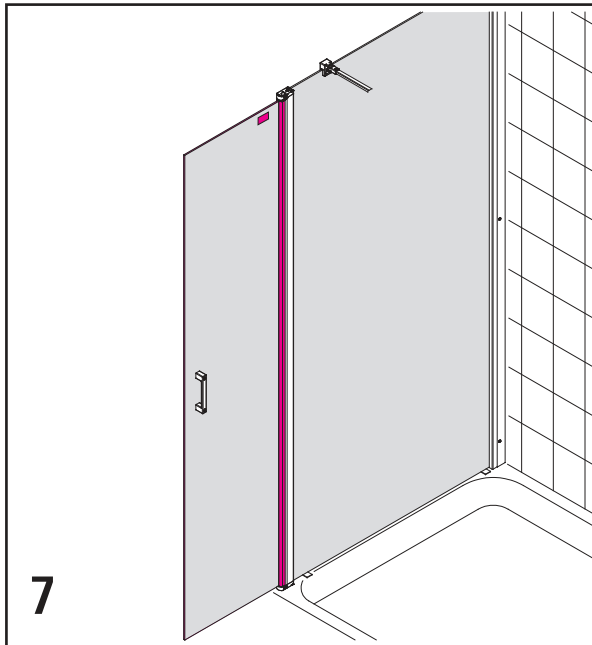
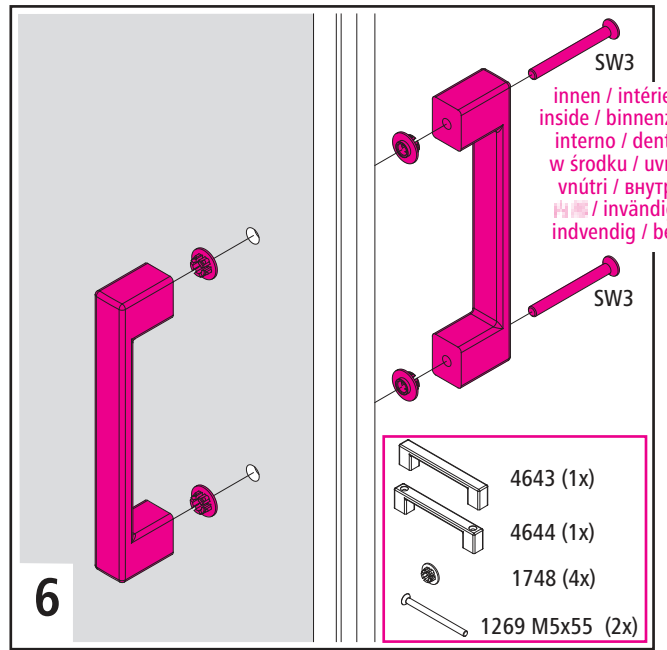
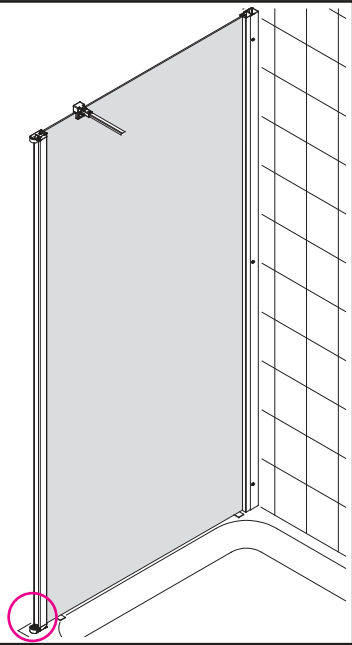
internside / interieur | oben / haut
 innerside / binnenside | top / boven
 parte superiore / parte interior | sopra / arriba
 strona wewnętrzna / vnitřní strana | góra / nahore
 vnitřní strana / wewnętrzna strona | łokiec / azse
 / Insiidan | / Insidan | / Insidan | / Insidan
 Innerside / Belső oldal | foroven / feist



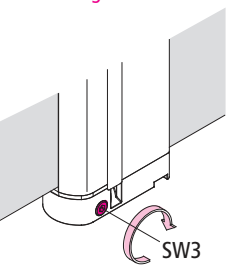
lösen / desserrer la vis
to loosen / losmaken
aprire / destornillar
poluzować / povolit
ослабить / 旋开
lossa / løsning / felold



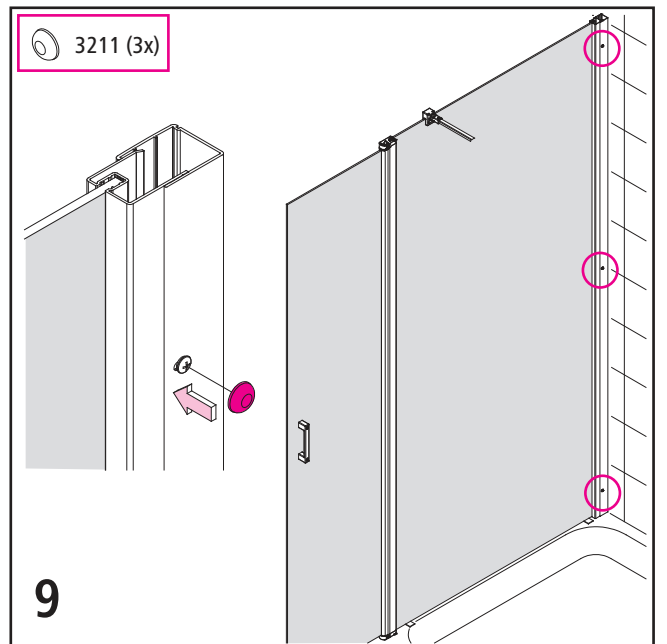
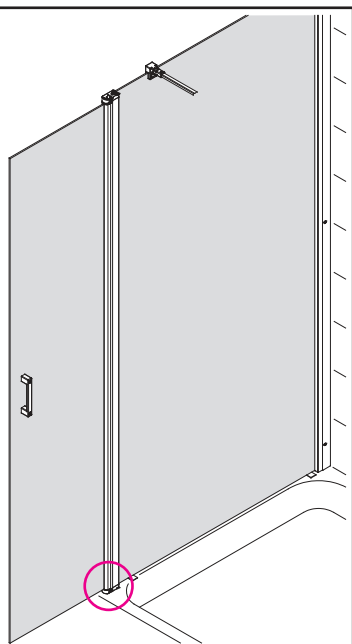
5

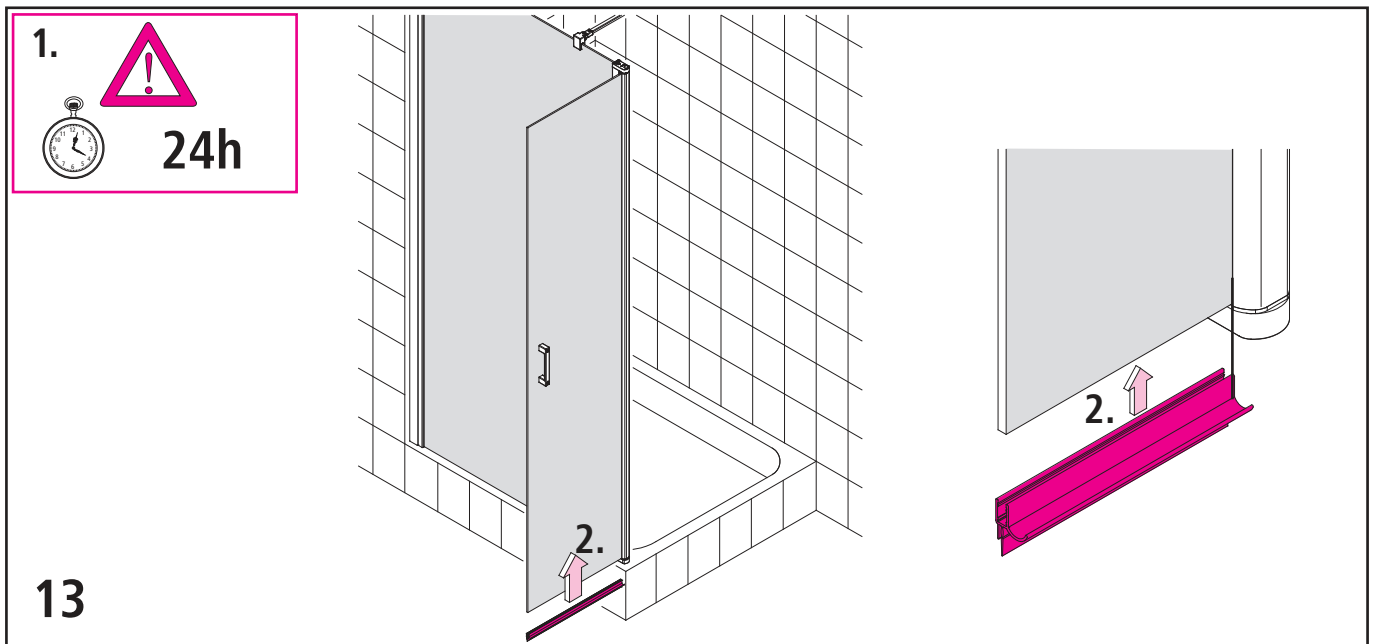
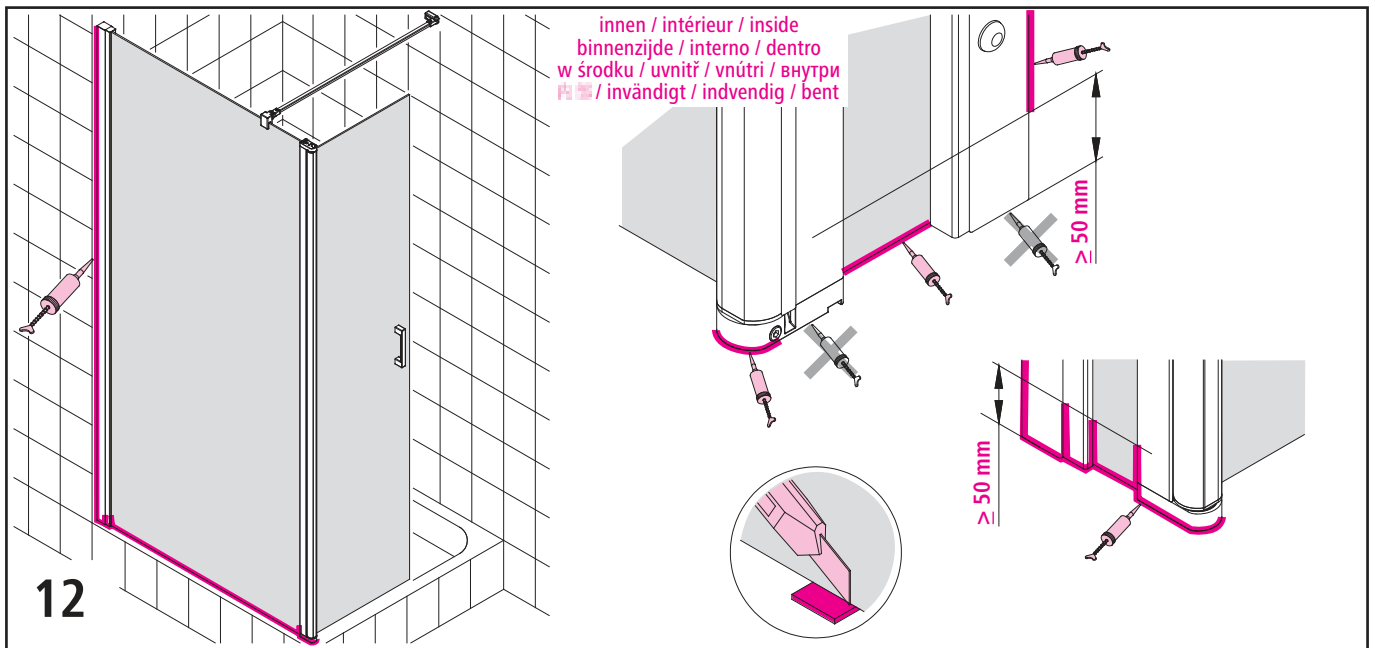
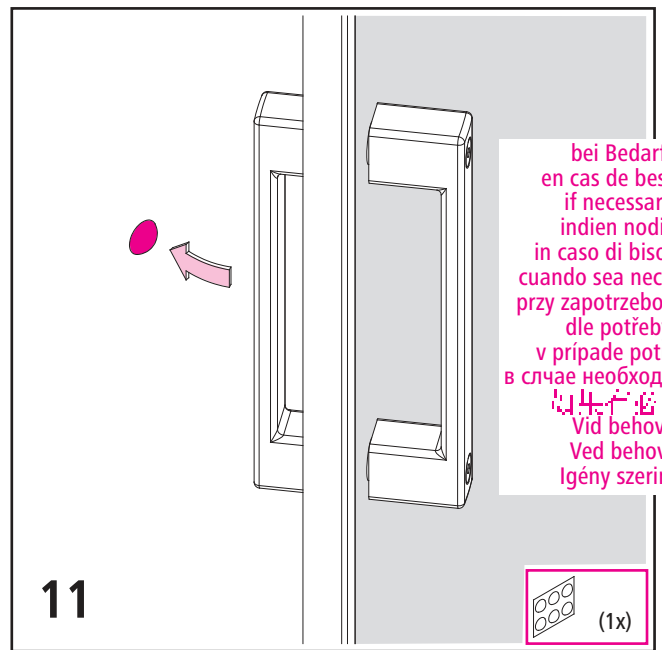
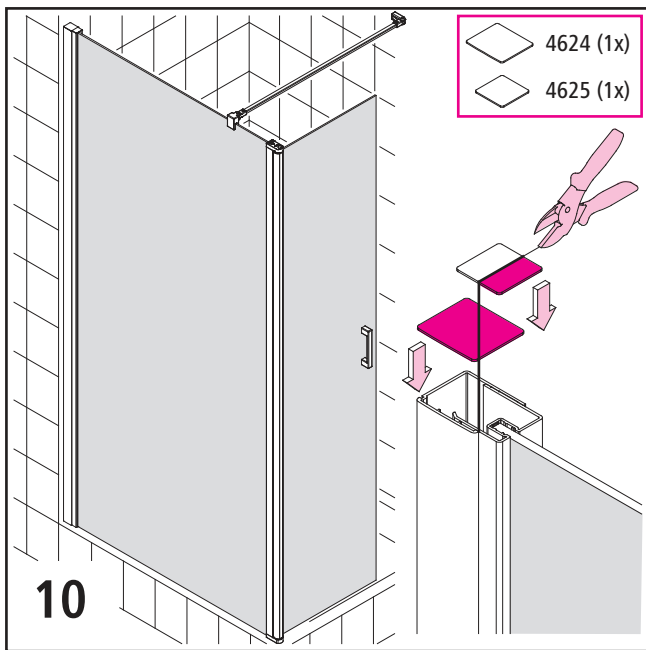


festziehen / visser
tighten / vastdraaien
stringere / apretar
przykręcić / utáhnout
utiahnuť / затягивать
拧紧 / dra át
fastspænding
Erösen meg kell húzni



8





TFL (TFR)

