



Návod na sestavení rozkládacího pracovního stolu

Step 1:

Nejprve sestrojte levou a pravou nohu stolu. K sestrojení každé nohy použijte 3 čepy a 3 pojistné kroužky. (není nakresleno na přiloženém návodu v cizím jazyce)

Step 2:

Použijte šrouby č. 9, podložky č. 13 a matice č. 10 ke spojení břevna (rozpěry) a nohou.

Step 3:

Použijte šrouby č. 8 ke spojení posunováku č. 2 a dřevěné horní pracovní desky.

Step 4:

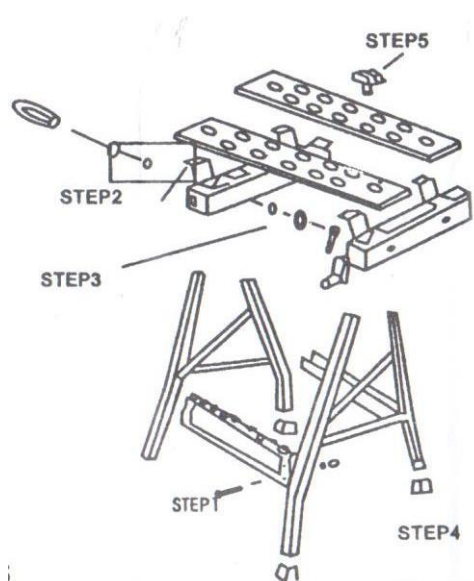
Namontujte nohy č. 5 do posunováku č. 2, vyrovnejte otvory posunováku a otvory na nohou a vložte do nich šroubky č. 3 s podložkami č. 7. z vnější strany posunováku a přiložte podložky č. 7 a maticky č. 11 z vnitřní strany, zašroubujte a klíčem dotáhněte šroubky.

Step 5:














Přiložte plastové koncovky na nohy č. 6 k nohám č. 5. Každá spodní nožní patka musí být přiložena delší stranou k vnějšímu rohu, jak je naznačeno šipkou na vnitřní straně.

Step 6:

Vyberte vhodný otvor na pracovní dřevěné desce a vložte tam klíny č. 12.



Seznam dílů

NO	FIGURE
# 1	
# 2	
# 3	
# 4	
# 5	
# 6	
# 7	
# 8	
# 9	
# 10	
# 11	
# 12	
# 13	

Můžeme použít jako opěradlo, podstavec, upínák. Ložná kapacita stolu je maximálně 100 kg

BEZPEČNOSTNÍ OPATŘENÍ

Prosím, pozorně čtětě následující informace:

1. Když kompletujete stůl, zajistěte nasunovací koncovku správně do kompletované nohy a dotáhněte rukou všechny šrouby.
2. Nikdy nepoužívejte břevna (rozpěry) jako štafle nebo stojan na pracovní desku.
3. Nikdy nepřekročte doporučenou maximální váhu kapacity pracovního stolu (100 kg), vždy pokládejte těžké břemeno či jakékoliv předměty zlehka na stůl tak, že napětí či námaha předmětu se pozvolně rozloží.