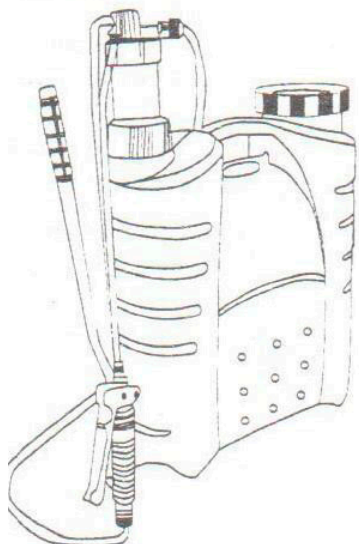


# CZ:Návod k použití

Přeloženo z originálu

Pozorně si přečtěte tento návod k použití, a věnujte pozornost instrukcím, které jsou v něm uvedeny. Důkladně se seznamte s těmito informacemi, věnujte pozornost zejména správnému použití postřikovače a bezpečnostním pokynům souvisejícím s jeho užíváním. Z bezpečnostních důvodů se nedoporučuje osobám mladším 16 let, dětem a jiným osobám, které nejsou seznámeny s těmito instrukcemi používat postřikovač.

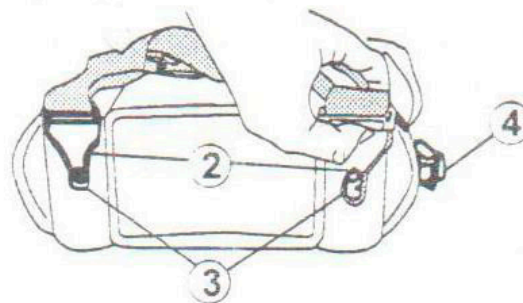
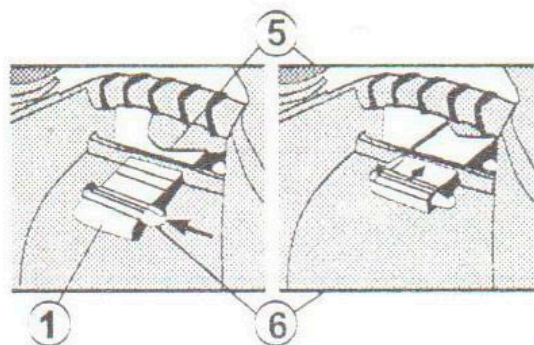


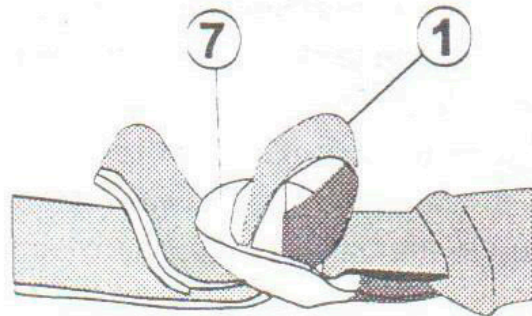
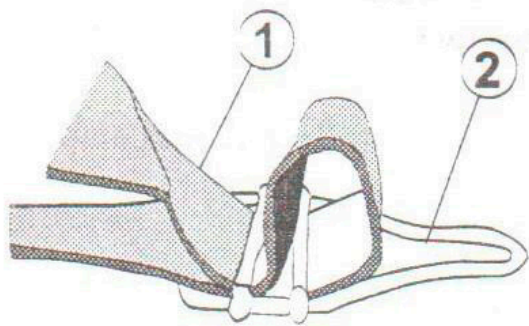
## OBSAH:

- 1) Montáž a provoz
- 2) Údržba
- 3) Řešení problémů
- 4) Technické informace

## MONTÁŽ A PROVOZ

- a) Protáhněte každý neupevněný konec nosného popruhu otvory kovových přezek tak, aby popruh přesahoval asi 2–3 cm.
- b) Protáhněte nosný popruh zapínáním, které je umístěno pod rukojetí tak, aby seřizování popruhu bylo umístěno vepředu.
- c) Zatlačte zámek popruhu do boku nosného popruhu.
- d) Zatáhněte za nosný popruh tak, aby zámek popruhu zabránil jeho klouzáni.
- e) Přetáhněte přezky na výstupky na spodní části postřikovače, dokud neuslyšíte jejich zacvaknutí.





Jste-li pravák, páku čerpadla byste měl mít nalevo, abyste mohl držet nástavec ve své pravé ruce.

f) Našroubujte matici mosazné trysky do plastové spouště. Poté je montáž dokončena.

g) Důkladně promíchejte chemikálie, které mají být použity, odšroubujte víčko nádrže, a nalijte je dovnitř, až po nejvyšší značku.

h) Našroubujte víčko nádrže zpět, a pevně utáhněte rukou. Nepoužívejte kleště.

i) Umístěte si postřikovač na záda, a nastavte si vhodnou délku popruhů.

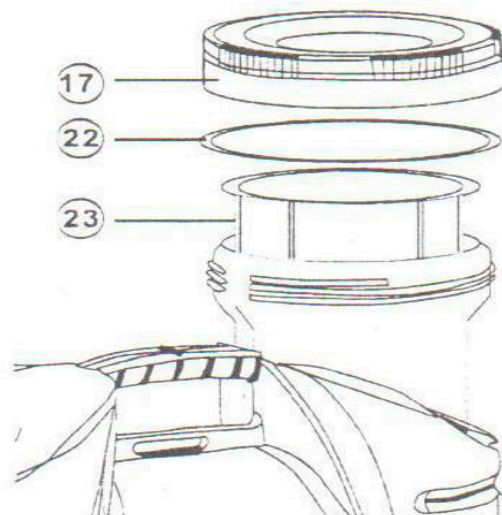
j) Opakovaně zapumpujte pákou čerpadla (7-9x) dokud neucítíte odpor.

k) Zmáčkněte spoušť na držadle. Postřikovač začne stříkat. Uvolněním tlačítka stříkání opět zastavíte.

#### ÚDRŽBA:

#### ČIŠTĚNÍ POSTŘIKOVAČE:

- Zmáčkněte spoušť na držadle, abyste uvolnili tlak, který zůstal v trysce.
- Odšroubujte víčko nádrže. Pokud je okolí víčka špinavé, důkladně jej očistěte.
- Umyjte vnitřní filtr a víčko nádrže čistou vodou.
- Vyprázdněte nádrž a vymyjte ji čistou vodou, nebo přidejte čisticí prostředek, pokud je potřeba.
- Vystříkejte vodu z postřikovače, dokud nádrž není prázdná. Tím vyčistíte trysky a ventily.
- Nechte postřikovač otevřený, a nechte jej samovolně vyschnout.



## ČIŠTĚNÍ FILTRU V RUKOJETI POSTŘIKOVAČE:

- a) Odšroubujte matici a vytáhněte hadici s filtrem ven z rukojeti postřikovače.
- b) Vyčistěte filtr pod tekoucí vodou a připevněte rukojeť postřikovače.

## ČIŠTĚNÍ PUMPY:

Pokud v pumpě není tlak ani po vyčištění postřikovače, je nutné vyčistit pumpu.

- a) Pomocí šroubováku odšroubujte pojistný kroužek a vytáhněte spojovací tyč z pumpy.
- b) Odšroubujte matici a vytáhněte pumpu.
- c) Zkontrolujte kruhové těsnění, a pokud je to nutné, nainstalujte nové.
- d) Vytáhněte vnitřní část pumpy a těsnění.
- e) Umyjte všechny části čistou vodou a čisticím prostředkem.
- f) Jednotlivé části znovu nainstalujte zpět na jejich místo ve správném pořadí.

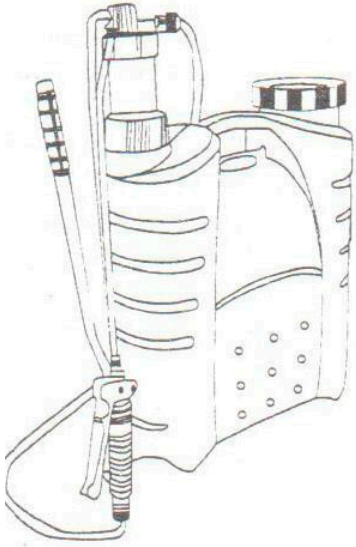
Problém	Možná příčina	Řešení
V pumpě není tlak	Ventil ve víčku nádrže je ucpaný.	Vyčistěte víčko nádrže.
	Hadicové přípojky v pumpě a rukojeti postřikovače netěsní.	Utáhněte hadicové přípojky v pumpě i rukojeti.
Postřikovač nepostřikuje, přestože v něm je dostatečný tlak, nebo postřikuje velmi málo.	Ucpaná tryska.	Vyčistěte trysku.
	Ucpaný filtr v rukojeti postřikovače.	Vyčistěte filtr v rukojeti.
Nádrž jde těžko otevřít	Tlak je nízký kvůli ventilu nádrže.	Vyčistěte víčko nádrže.

## TECHNICKÉ INFORMACE:

Maximální objem	16l
Min/Max délka trysky	70cm
Délka hadice	120cm
Přípustný provozní tlak	3 bar
Přípustná provozní teplota	35°C

## AJ: Instruction of use

Read carefully this instruction of use. Properly get acquainted with all informations and safety instructions. Due to safety reasons is not adviced for persons younger 16 years, kids and other person who is not acquainted with this instructions of sprayer use.

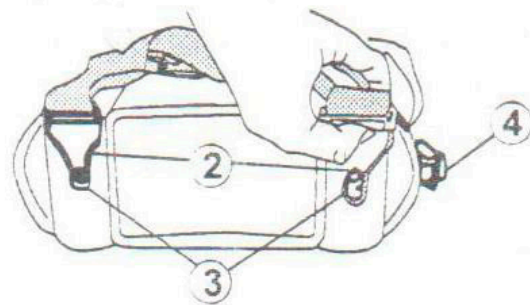
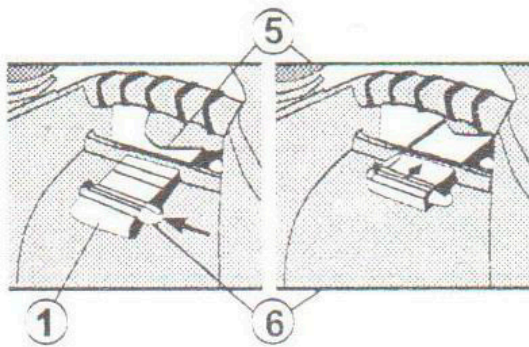


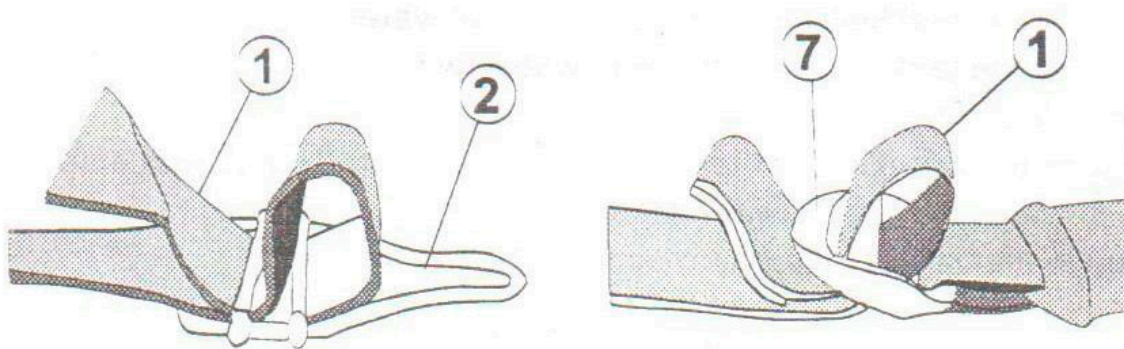
### Contents:

1. Assembly and Operation
2. Maintenance
3. Trouble- shooting
4. Technical data

### Installation and operation

- a) Pass the unfixed end of each support strap through holes of metal buckle so that the strap extends beyond about 2-3 cm.
- b) through the harness fastener that is located under the handle so that the adjustment of the strap are placed in the front.
- c) Push the lock strap to the side of the support strap.
- d) Pull the shoulder strap so as to lock the strap to prevent sliding thereof.
- E) Buckles drag tabs on the bottom of the sprayer until you hear the click.





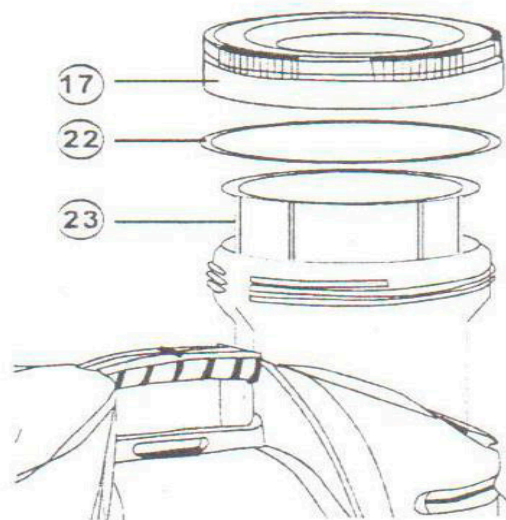
if you are right handed you should have pump lever on the left site, that you could hold extension adapter in your right hand.

- f) Screw nut of brass nozzle into a plastic trigger. After that is the assembly done.
  - g) properly mix the chemicals, which are going to be used. open the lid of tank and fill it with liquid till the higher mark on the tank.
  - h) screw the lid back and firmly tighten by hand. Do not use pliers.
  - i) Place the sprayer on your back and set the suitable length of strap.
  - j) Repeatedly pump with lever of pump (7-9x) until you feel resistance.
  - k) Press the trigger on the handle. Sprayer will start syringe.
- If you release the lever syringe will stop

### Maintenance:

#### Cleaning:

- a) Press the trigger on handle to release pressure which is left in nozzle.
- b) Screw off the lid of tank. If the screw and surrounding is dirty . Thoroughly clean it
- c) Clean the inside filter and lid of tank with water.
- d) Empty the tank and clean it with water, if needed use detergent.
- e) Syringe water of the sprayer till it is empty.
- f) Leave the sprayer open to get dry.



Cleaning of filter in handle of sprayer:

- a) Screw off nutt and pull out hose with filter from sprayer handle.
- b) Clean filter under floating water and mount handle of sprayer.

Cleaning pump:

If in pump there is not a pressure even after cleaning of sprayer, you need to clean the pump.

- a) With screwdriver screw off safety ring and pull off connecting pole from pump.
- b) Screw off nutt and pull out pump.
- c) Check the ring sealing and if needed use new one.
- d) Pull out internal part of pump and sealing.
- e) Wash all parts with clean water and detergent.
- f) Each part install back on its place in the correct order.

Problem	Possible cause	Solution
No pressure in pump	Valve in the lid of tank is blocked	Vyčistěte víčko nádrže
	Hadicové přípojky v pumpě a rukojeti postřikovače netěsní.	Utáhněte hadicové přípojky v pumpě i rukojeti.
Postřikovač nepostřikuje, přestože v něm je dostatečný tlak, nebo postřikuje velmi málo.	Ucpaná tryska	Vyčistěte trysku.
	Ucpaný filtr v rukojeti postřikovače.	Vyčistěte filtr v rukojeti.
Nádrž jde těžko otevřít.	Nádrž jde těžko otevřít.	Vyčistěte víčko nádrže.

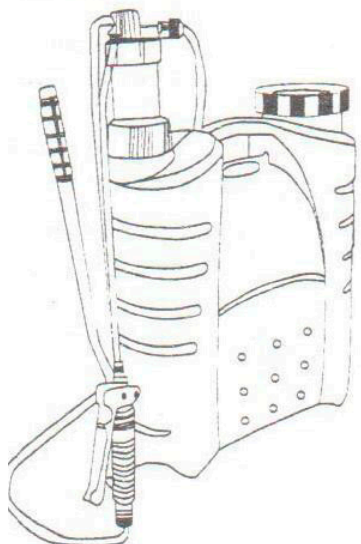
Technical information:

Maximální objem	16 l
Min/Max délka trysky	70 cm
Délka hadice	120 cm
Přípustný provozní tlak	3 bar
Přípustná provozní teplota	35 °C

# SK:Návod na použitie

Přeloženo z originálu

Pozorne si prečítajte tento návod na použitie, a venujte pozornosť inštrukciám, ktoré sú v ňom uvedené. Dôkladne sa oboznámte s týmito informáciami, venujte pozornosť najmä správne použitiu postrekovača a bezpečnostným pokynom súvisiacim s jeho užívaním. Z bezpečnostných dôvodov sa neodporúča osobám mladším ako 16 rokov, deťom a iným osobám, ktoré nie sú oboznámené s týmito inštrukciami používať postrekovač.

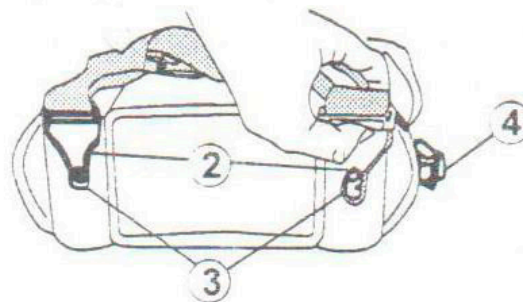
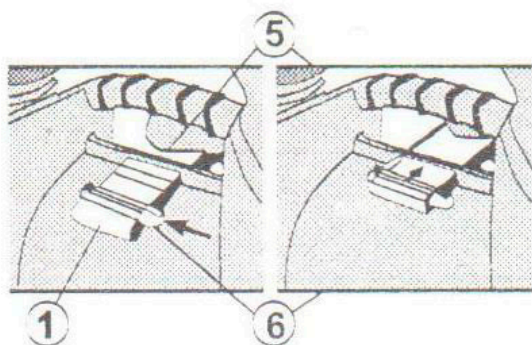


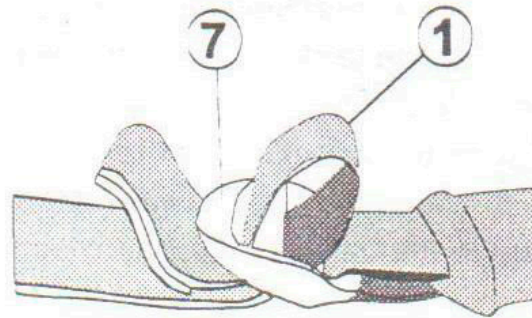
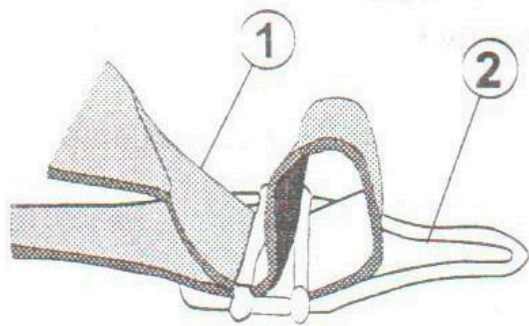
## OBSAH:

- 1) Montáž a prevádzka
- 2) Údržba
- 3) Rešenie problémov
- 4) Technické informácie

## MONTÁŽ A PREVÁDZKA

- a) Pretiahnite každý neupevnený koniec nosného popruhu otvory kovových praciek tak, aby popruh presahoval asi 2 – 3cm.
- b) Pretiahnite nosný popruh zapínaním, ktoré je umiestnené pod rukoväťou tak, aby nastavovanie popruhu bolo umiestnené vpredu.
- c) Zatlačte zámok popruhu do boku nosného popruhu.
- d) Zatiahnite za nosný popruh tak, aby zámok popruhu zabránil jeho klzaniu.
- e) Presuňte pracky na výstupky na spodnej časti postrekovača, kým nebudete počuť ich zacvaknutie.





Ak ste pravák, páku čerpadla by ste mal mať naľavo, aby ste mohli držať nástavec vo svojej pravej ruke.

f) Naskrutkujte maticu mosadzné trysky do plastovej spúšte. Potom je montáž dokončená.

g) Dôkladne premiešajte chemikálie, ktoré majú byť použité, odskrutkujte viečko nádrže, a nalejte ich dovnútra, až po najvyššiu značku.

h) Zaskrutkujte viečko nádrže späť, a pevne utiahnite rukou. Nepoužívajte kliešte.

i) Umiestnite si postrekovač na chrbát, a nastavte si vhodnú dĺžku popruhov.

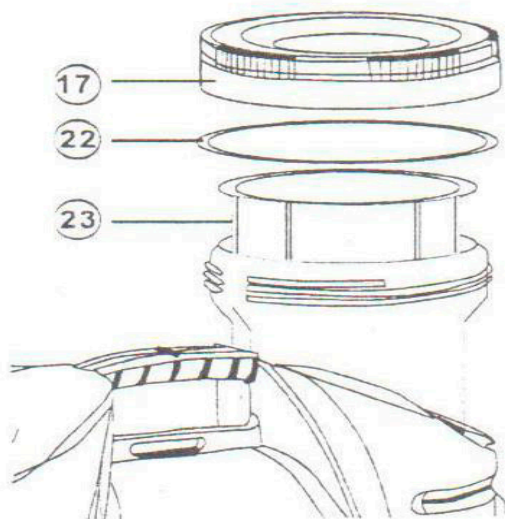
j) Opakovane napumpujte pákou čerpadla (7-9x) pokiaľ neucítite odpor.

k) Stlačte spúšť na držadle. Postrekovač začne striekať. Uvoľnením tlačidla striekanie opäť zastavíte.

## ÚDRŽBA:

### ČISTENIE POSTREKOVÁČA

- Stlačte spúšť na držadle, aby ste uvoľnili tlak, ktorý zostal v tryske.
- Odskrutkujte viečko nádrže. Ak je okolie viečka špinavé, dôkladne ho očistite.
- Umyte vnútorný filter a viečko nádrže čistou vodou.
- Vyprázdňte nádrž a vymyte ju čistou vodou, alebo pridajte čistiaci prostriedok, ak je potreba.
- Vystriekajte vodu z postrekovače, kým nádrž nie je prázdna. Tým vyčistíte trysky a ventily.
- Nečajte postrekovač otvorený, a nečajte ho samovoľne vyschnúť.





## ČISTENIE FILTRA V RUKOJETI POSTREKOVAČA

- a) Naskrutkujte maticu a vytiahnite hadicu s filtrom von z rukoväte postrekovače.
- b) Vyčistite filter pod tečúcou vodou a pripevnite rukoväť postrekovače.

## ČISTENIE PUMPY:

Ak v pumpě nie je tlak ani po vyčistení postrekovače, je nutné vyčistiť pumpu.

- a) Pomocou skrutkovača odskrutkujte poistný krúžok a vytiahnite spojovacia tyč z pumpy.
- b) Odskrutkujte maticu a vytiahnite pumpu.
- c) Skontrolujte kruhové tesnenie, a ak je to potrebné, nainštalujte nové.
- d) Vytiahnite vnútornú časť pumpy a tesnenia.
- e) Umyte všetky časti čistou vodou a čistiacim prostriedkom.
- f) Jednotlivé časti znovu nainštalujte späť na ich miesto v správnom poradí.

Problém	Možná příčina	Rešenie
V pumpě nie je tlak	Ventil vo viečku nádrže je upchatý.	Vyčistite viečko nádrže.
	Hadicové prípojky v pumpě a rukoväte postrekovače netesní.	Utiahnite hadicové prípojky v pumpě aj rukoväti.
Ostrekovalč neodstrekuje, hoci v ňom je dostatočný tlak, alebo postrekuje veľmi málo.	Upchatá tryska.	Vyčistite trysku.
	Upchatý filter v rukoväti postrekovače.	Vyčistite filter v rukoväti.
Nádrž ide ťažko otvoriť	Tlak je nízky kvôli ventilu nádrže.	Vyčistite víčko nádrže.

## TECHNICKÉ INFORMACE:

Maximálny objem	16l
Min/Max dĺžka trysky	70cm
Dĺžka hadice	120cm
Prípustný tlak	3 bar
Prípustná teplota	35°C