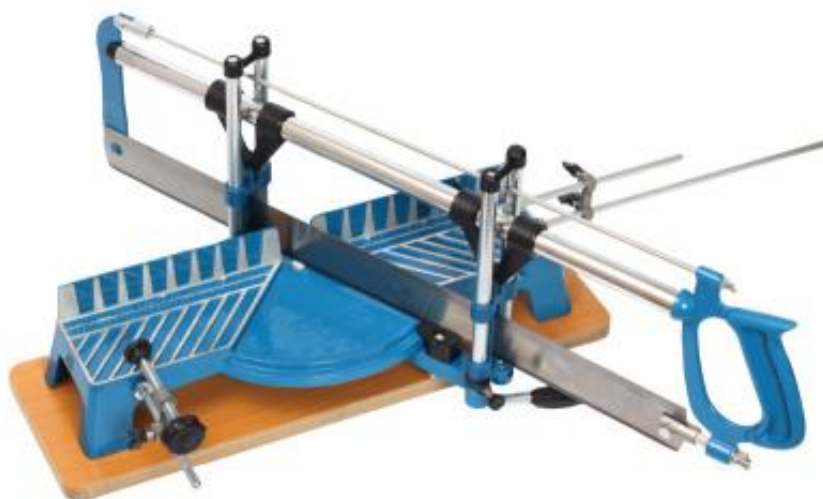


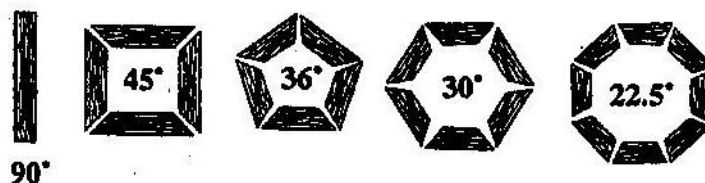
Návod na použití přesné pokosové pily (24130)



Technická data:

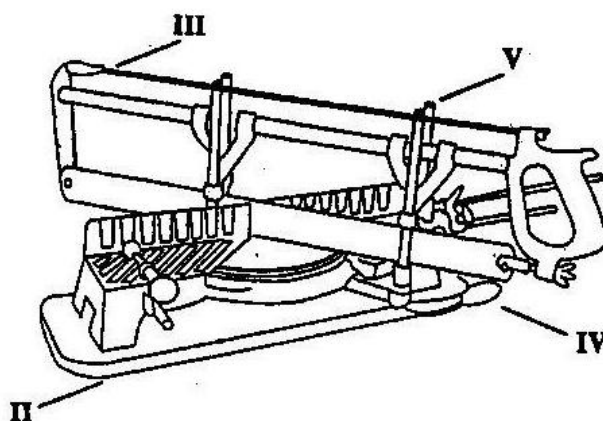
| | |
|-----------------------|--------|
| Délka pilového listu: | 550 mm |
| Výška pilového listu: | 45 mm |
| Šířka řezu: | 110 mm |
| Výška řezu: | 120 mm |
| Délka základny: | 400 mm |

Zajišťovací body v úhlech:



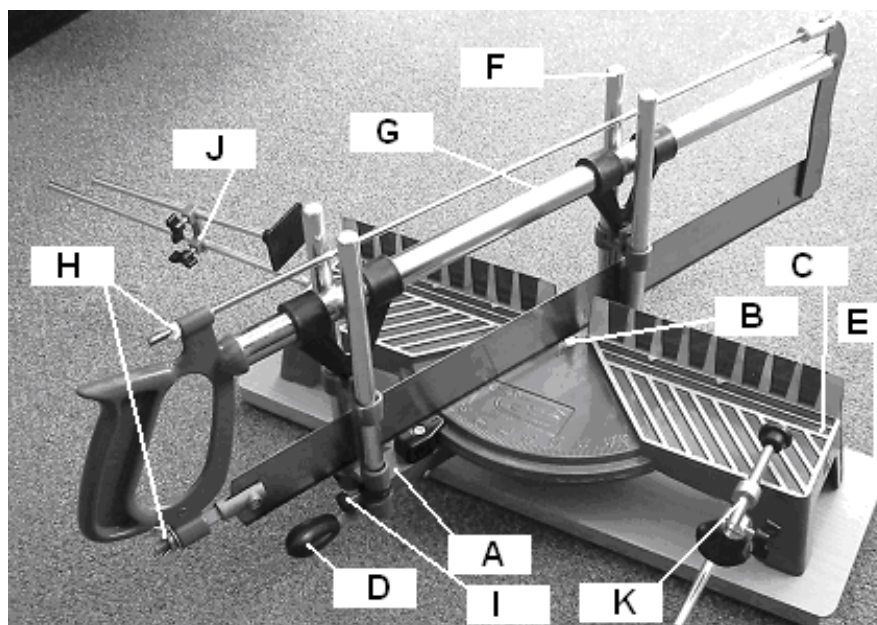
Technické detaily:

1. Dle vyznačené stupnice na základně lze po uvolnění zajišťovací páky nastavit požadovaný úhel řezu.
2. Křídlovými maticemi na rukojeti lze napnout případně vyměnit pilový list. Výrobek je dodáván s pilovým listem na řezání dřeva.
3. Hloubku řezu lze nastavit pomocí objímek se šrouby.
4. Čtyři vodící tyče zaručují přesné a pevné uložení pily.



Technický popis:

1. Podpěrná plocha: pevný řezací stůl úhlovou stupnicí (1), tepelně vytvrzená lakovaná litina. Nastavený úhel je možné zajistit pomocí páky.
2. Základna: dřevovláknitá deska s fólií
3. Napínací rám s rukojetí: (4) s vyměnitelným pilovým listem se standartní nastavitelnou čepelí. Speciální pila na dřevo, lehké kovy, plast a železo mohou být měněny.
4. Nastavení hloubky řezu: pomocí objímek se šrouby může být nastavena požadovaná hloubka řezu.
5. Vodící tyče: čtyři vodící tyče (6) zaručují rám s rukojetí k přesné činnosti.



Montážní návod:

1. Natačecí část se čtyřmi vodícími tyčemi (A) ze spodní strany spojte s pracovní částí s úhломěrem (B) pomocí kolíku (C), který následně zajistíte dotažením aretačních šroubů dodávaným imbusovým klíčem. Přitáhnutím páky směrem nahoru (D) uvolníte západku a můžete natočit úhel řezu, následným spuštěním páky v požadovaném úhlu, západka zacvakne.
2. Připevněte k pracovní části podkladovou základnu (E) pomocí čtyř samostatně dodávaných šroubů a dotáhněte imbusovým klíčem.
3. Z konců vodících tyčí (F) odstraňte černé plastové krytky a nasuňte rám s pilovým listem (G). Pilový list napněte pomocí motýlkových matic (H).
4. Objímkami (I) na dvou protilehlých vodících tyčích můžete nastavit hloubku řezu.
5. Přídavnou vymezovací zádržkou (J) lze v podélném směru vymezit řezanou délku (vhodné pro opakované řezání stejných délek). Přípravkem pro upevnění (K) lze přitlačit řezaný materiál na opěrnou stěnu. Tyto pomůcky vám mohou pomoci při řezání.

UPOZORNĚNÍ:

Při používání pily je třeba dbát zvýšené opatrnosti. Vždy používejte ochranné brýle při každé práci s pilou.

DOVOZCE: LEVIOR s.r.o.