

Návod na použití nástavce na vrtání 90° (20365)

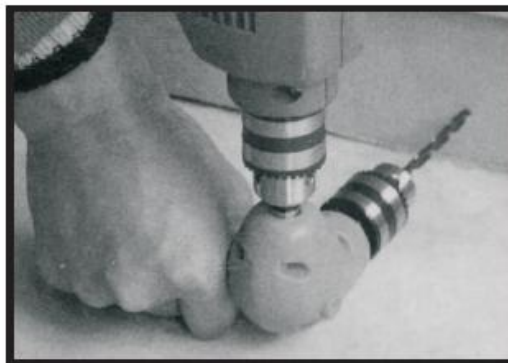


TECHNICKÉ ÚDAJE

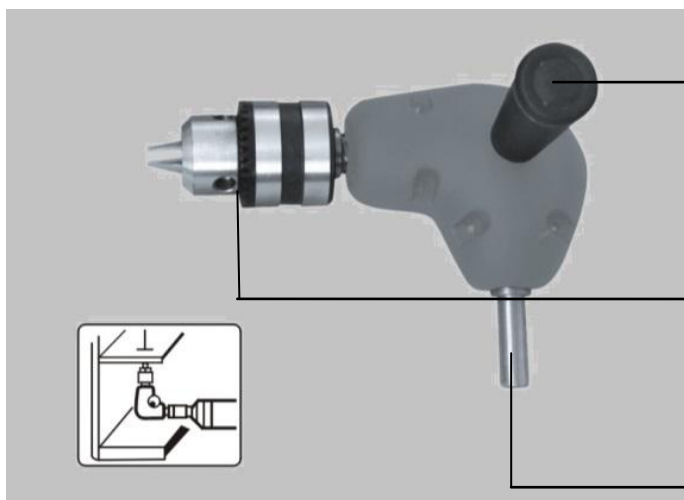
- Ø stopky 10mm
- Max. upínací Ø sklíčidla 10mm
- Úhel vrtání 90°
- Tělo ABS plast
- Převodové soukolí kov
- Převodový poměr 1:1

POPIS

- Dovoluje použití standardních vrtáků
- Nástavec má 2 pozice pro držadlo
- Ocelová ložiska
- Balení zahrnuje sklíčidlo, klíček 3/8" a držadlo



POUŽITÍ:



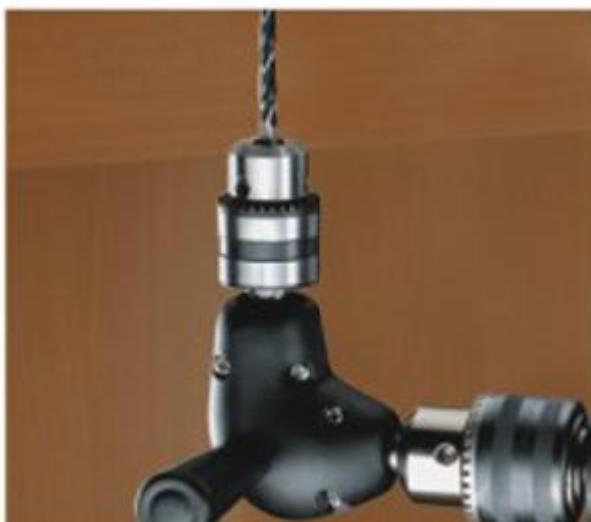
Pomocná rukojeť. Pevně držte nástavec, když vrtáte.



Skličidlo:

- ① otevřete pomocí klíčku
- ② vložte sklíčidlo dovnitř
- ③ upevněte a zajistěte klíčem

Upevněte tuto část na sklíčidlo příklepové či elektrické vrtačky, zajistěte ji klíčem



Po nainstalování



Úhel bude 90° po instalaci. Pozice při práci

VAROVÁNÍ:

Použití elektrického nářadí může být nebezpečné, buďte opatrní a držte nářadí mimo dosah dětí. Používejte ochranné brýle. Používejte jen s příslušným nářadím dle pokynů výrobce elektrického nářadí.

ODPOVĚDNOST:

Dodavatel nástavce na vrtání 90° nenese odpovědnost za případné škody na elektrickém nářadí ani vrtaných materiálech při použití nástavce.

DOVOZCE: LEVIOR s.r.o.