



# HYDRAULICKÝ DÍLENSKÝ LIS 20T TL0600 20T (26941)

## UŽIVATELSKÝ NÁVOD



**Prvním použitím tohoto výrobku uživatel svou svobodnou vůlí stvrzuje, že tento manuál řádně prostudoval, pochopil všechny náležitosti a seznámil se se všemi riziky spojenými s jeho užíváním.**

Rok výroby: 2009



## UPOZORNĚNÍ

- Před složením a používáním výrobku si pečlivě prostudujte tento návod a postupujte dle instrukcí v něm uvedených.
- Nedodržení těchto instrukcí může vést ke zranění osob a poškození majetku.
- Tento hydraulický dílenský lis je zkonstruován pro použití pouze na rovném a pevném povrchu.
- Stlačované předměty z oceli a dalších materiálů jsou pod velkým tlakem náchylné k sesmeknutí nebo prasknutí. Vždy používejte kvalitní ochranné pomůcky (brýle, boty, oblečení).
- Pokud na tomto výrobku naleznete poškození, okamžitě jej přestaňte používat. Pečlivě poškozené místo zkontrolujte z bližší vzdálenosti. Uvolněte tlak hydraulického zařízení a proveďte velmi důkladnou kontrolu lisu.
- Pro větší stabilitu lisu a pro bezpečnější práci lis upevněte pomocí šroubů k podlaze. To se týká i každodenního používání lisu.
- Lis nepoužívejte pro stlačování pružin a dalších předmětů, které se mohou sesmeknout a vystřelit do prostoru z důvodu vysokého nebezpečí zásahu a zranění osob.
- Nedodržáním těchto instrukcí můžete poškodit tento výrobek a ostatní majetek a může dojít ke zranění osob.

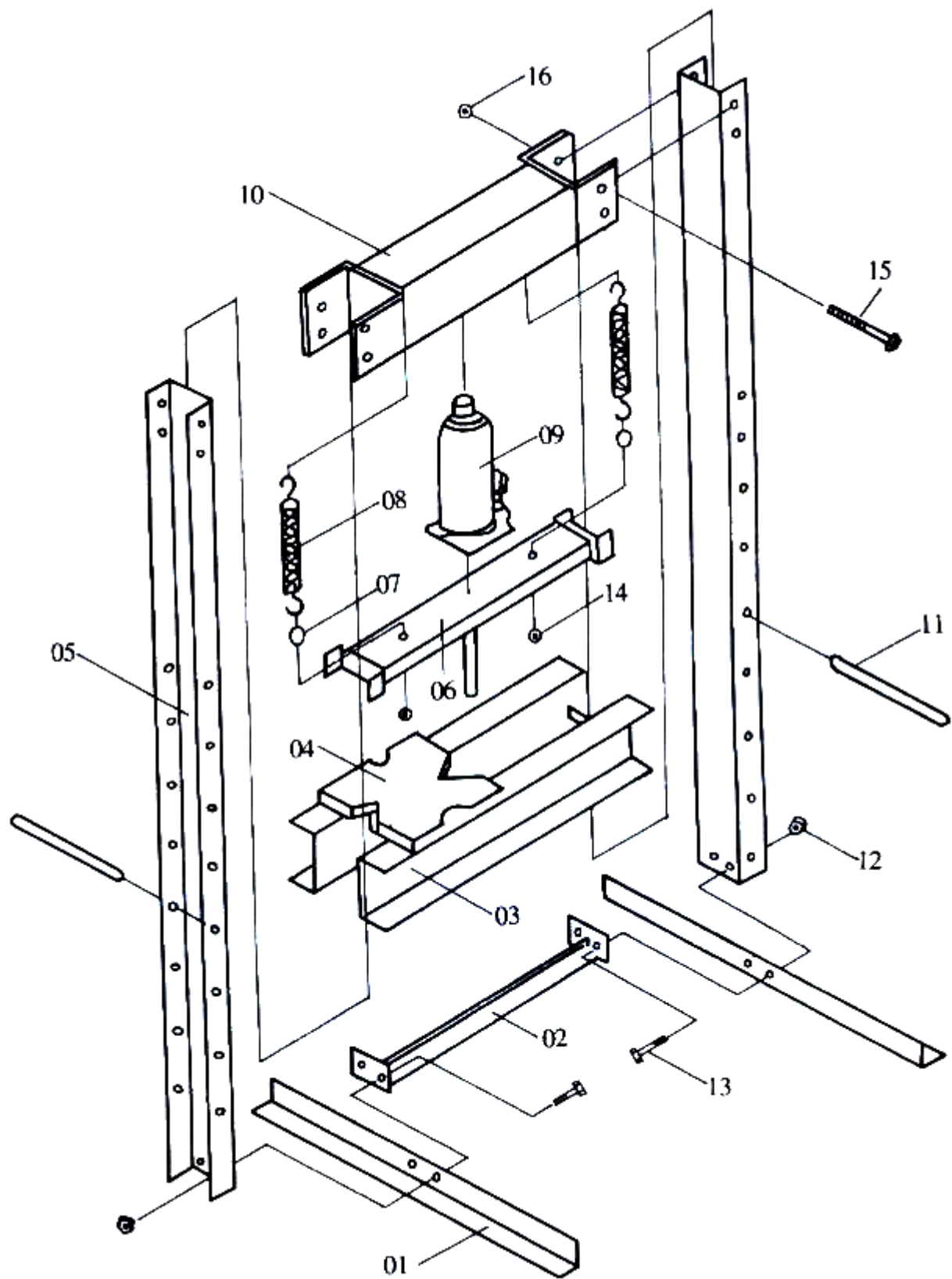
Tento lis je vhodný pro:

Rovnění, ohýbání, lisování, práce při přestavbách motorů, k instalaci a odinstalaci ložisek, převodů, kardanových kloubů, pouzder, kulových kloubů, kladek atd. Otevřený přístup k lisu umožňuje práci na dlouhých předmětech. Výškově stavitelná opěrná lavice pro volbu optimální rozteče. Pružiny zpětného tahu urychlují práci. Vyvíjí vysoký tlak při malé fyzické námaze.

Při práci vždy dbejte zvýšené opatrnosti a obvyklých zásad při práci s tímto typem zařízení.

## SEZNAM ČÁSTÍ

ČÍSLO	POPIS	MNOŽSTVÍ
1	Opěrné profily	2
2	Rozpěra	1
3	Opěrná lavice	1
4	Tvarovaná opěrná deska	1
5	Rám	2
6	Opěrný profil s trnem pro uložení hydraulického zvedáku	1
7	Hák	2
8	Pružina	2
9	20-tunový hydraulický zvedák	1
10	Horní opěrný profil	1
11	Zajišťovací tyče pro polohování	2
12	Matka M10	4
13	Šroub M10x30	4
14	Matka M8	2
15	Šroub M12x115	4
16	Matka M12	4



## **Všeobecné záruční podmínky**

Dovozce výrobku LEVIOR s.r.o. poskytuje na své zboží dle obchodního/občanského zákoníku záruku 6/24 měsíců ode dne prodeje.

1. Záruka se vztahuje na poruchy a závady, které v průběhu 6/24 měsíční záruční doby vznikly vadou materiálu. Tyto závady budou opravené bezplatně do 31 dní ode dne převzetí výrobku z prodejny. Datum prodeje je nutno prokázat řádně vyplněným záručním listem, fakturou, účtenkou). Jiné nároky ve vztahu k poškození jakéhokoliv druhu, přímého nebo nepřímého, vůči osobám nebo majetku jsou vyloučeny.
2. Záruka se nevztahuje na závady zaviněné neodborným zacházením, přetížením, nedodržením instrukcí uvedených v návodu, použitím nesprávného příslušenství nebo nevhodných pracovních nástrojů, zásahem nepovolané osoby, přirozeným opotřebením nebo poškozením během transportu. Dále se nevztahuje na příslušenství a díly, které potřebují pravidelnou výměnu.
3. Pokud nebude závada shledána jako podléhající záruce, hradí náklady spojené s výkonem servisního technika dle platného ceníku a přepravu výrobku zpět vlastník výrobku.
4. Při uplatňování nároků na záruční opravu je nutno předložit záruční list, který je platný pouze tehdy, je-li opatřen datem výroby a prodeje, razítkem příslušné prodejny a podpisem prodávajícího, popřípadě platný kupní doklad.
5. Reklamaci uplatňujete u prodejce, kde jste výrobek zakoupili. Prodávající je povinen vyplnit záruční list (datum prodeje, razítko prodejny a podpis). Všechny tyto údaje musí být vyplněny ihned při prodeji.
6. Výrobky zasílejte k opravě pouze s detailním popisem závady, přiloženým záručním listem, nejlépe v originálním balení, kterou pro tyto účely doporučujeme uschovat.
7. Výrobky předávejte do servisu očištěné od nečistot. V opačném případě je z hygienických důvodů není možné přijmou, nebo je nutné účtovat poplatek za čištění.

<b>ZÁRUČNÍ LIST</b>			
Název výrobku			
Typ výrobku			
Datum prodeje			
Razítko a podpis prodejce			
Záznam o provedeném servisním zákroku			
Datum převzetí servisem	Datum provedení opravy	Číslo reklamačního protokolu	Podpis pracovníka
Poznámky			