

37135

LEVIOR®

EN ROLLING KNEE DOLLY

CZ POJÍZDNÉ KLEKÁTKO

BG Подвижен предпазител за колене

HR KOLICA ZA KLEČANJE

HU GÖRGŐS TÉRDEPLŐ

PL KŁĘCZNIK NA KÓŁKACH

RO CARUCIOR MOBIL GENUNCHIERE

SRB POKRETNIA PLATFORMA ZA KOLENA

SLO KLEČALNIK NA KOLESIH ZA ZUNANJO UPORABO



EN

SAFETY WARNINGS AND PRECAUTIONS

WARNING: When using product, basic safety precautions should always be followed to reduce the risk of personal injury and damage to equipment.

1. Read and fully understand the instructions before using.
2. Never use a damaged, defective, or excessively worn knee dolly.
3. Keep this product and all other tools away from children and animals.
4. Never exceed the maximum rated capacity of the knee dolly - 105 kg.
5. Use for intended purposes only. Never stand on, horseplay on, or modify the knee dolly to perform a job it never was constructed for.
6. If a caster should fail or become damaged in some way, have it replaced immediately. Should it be ignored, the additional stresses placed on the other three casters could quickly cause them to fail also.

Warning: The warnings, cautions, and instructions discussed in this instruction manual cannot cover all possible conditions and situations that may occur. It must be understood by the operator that common sense and caution are factors which cannot be built into this product, but must be supplied by the operator.

IMPORTER (EU):

LEVIOR s.r.o., Troubky 900, 751 02 Troubky, Czech Republic

www.levior.cz, levior@levior.cz



BEZPEČNOST A PREVENCE

UPOZORNĚNÍ: Při používání by měly být vždy dodržovány základní body prevence pro snížení rizika úrazu a poškození příslušenství a materiálů.

1. Před použitím si pečlivě přečtěte návod k použití.
2. Nikdy nepoužívejte poškozené, nekompletní, nebo příliš opotřebené klekátko.
3. Tento produkt uchovávejte mimo dosah dětí a zvířat.
4. Nikdy nezatěžujte klekátko nad jeho uvedenou max. nosnost - 105 kg.
5. Používejte pouze pro účely, ke kterým bylo zkonstruováno. Na klekátko nikdy nestoupejte. Neupravujte žádným způsobem konstrukci.
6. Pokud dojde k poškození kolečka, co nejdříve jej vyměňte. Pokud budete klekátko používat s poškozeným kolečkem, dojde k poškození i ostatních koleček.

Upozornění: Výstrahy a instrukce zmíněné v tomto návodu nemohou pokrýt všechny podmínky a situace, které mohou nastat. Je potřeba, aby byl tento výrobek používán s opatrností a rozumem.



УПЪТВАНЕ И ИНФОРМАЦИОНЕН ЛИСТ ЗА БЕЗОПАСНОСТ

ВНИМАНИЕ: Когато използвате продукта, основни мерки за безопасност трябва винаги да се следват, за да намалите риска от наранявания и повреди на оборудването.

1. Прочетете и пълното разбиране инструкции преди употреба.
2. Никога не използвайте повредени, дефектни, или прекомерно износени коленни подложки.
3. Съхранявайте този продукт и всички други инструменти, да се пази от деца и животни.
4. Никога не надвишава максималната товароподемност на продукта - 105 kg.
5. Използвайте само за упоменатата цел. Никога не стойте изправени на негона, не го модифицирайте за да го използвате по предназначения за които не е пригоден.
6. При повреда на някоя част или на подвижният предпазител за колене, повредата да се отстрани незабавно. Обръщайте внимание на трите колелца профилактично за по лесно и безпроблемно придвиждане.

ВНИМАНИЕ: Предупрежденията и инструкциите обсъждани в това ръководство не могат да обхванат всички възможни условия и ситуации, които могат да възникнат. Трябва използвашите го да разберат че здравият разум и предпазливост са фактори, които не могат да бъдат предвиден в този продукт!



UPOZORENJA I MJERE OPREZA

UPOZORENJE: Prilikom korištenja obavezno vodite računa o uputstvu za uporabu radi vlastite sigurnosti i očuvanja proizvoda.

1. Pročitajte uputstvo za uporabu sa razumijevanjem.
2. Nikad ne upotrebljavajte oštećena, nesastavljena ili pretjerano istrošena kolica.
3. Držite ovaj proizvod dalje od djece i životinja.
4. Nikad ne prekoračujte maksimalni dozvoljeni kapacitet za kolica - 105 kg.
5. Koristite isključivo na način kako je dopušteno. Nemojte stajati na kolicima, niti ih pokušati modificirati (prepravljati) za neku drugu namjenu.
6. Ako se kotačić ne vrti ili je oštećen, odmah ga zamijenite. Ukoliko ga ne zamijenite, moglo bi doći do nejednakog opterećenja ostalih kotačića, a, samim tim i do njihovog oštećivanja.

Upozorenje: Sva upozorenja, mjere opreza i upute sadržane u ovom uputstvu ne mogu predvidjeti sve okolnosti i situacije prilikom služenja ovim proizvodom. Razumljivo, vijek trajanja ovog proizvoda ovisi i o razumnom i racionalnom korištenju samog proizvoda.



BIZTONSÁGI FIGYELMEZTETÉSEK

FIGYELEM! A termék használatakor mindig tartsa be az alapvető biztonsági óvintézkedéseket ezáltal elkerülheti a személyi sérüléseket valamint a termék károsodását!

1. Használat előtt olvassa el figyelmesen a használati útmutatót.
2. Soha ne használjon sérült/hibás terméket.
3. Gyermekektől és háziállatoktól tartsa távol.
4. Ne terhelje a terméket a maximális kapacitásán felül - 105 kg.
5. Ne álljon rá, ne alakítsa át, kizárólag rendeltetésszerűen használja.
6. Ha a görgő elromlik vagy megsérül azonnal cserélje ki. Amennyiben ezt figyelmen kívül hagyja, a másik három görgő is elromolhat.

Figyelmeztetés! Az útmutató nem tudja lefedni az összes lehetséges utasítást és figyelmeztetést. Az üzemeltetőnek meg kell érteni, hogy a józan ész és az óvatosság olyan tényezők, amit nem lehet beépíteni a termékbe, de az üzemeltető által figyelembe kell venni.



INSTRUKCJA OBSŁUGI I BEZPIECZEŃSTWA

OSTRZEŻENIE : Podczas używania klęcznika należy przestrzegać zasady ostrożności niżej podanych w punktach 1-6.

1. Przed użyciem należy dokładnie przeczytać instrukcję obsługi.
2. Nie wolno używać uszkodzonych, niekompletnych lub zużytych klęczników.
3. Ten produkt należy przechowywać poza zasięgiem dzieci i zwierząt.
4. Maksymalne obciążenie jest dane, nie wolno obciążać klęcznika nad podaną maksymalną wartość - 105 kg.
5. Klęcznik należy używać tylko i wyłącznie dla celi ,dla których jest przeznaczony. NA KLĘCZNIK NIE WOLNO STAWAĆ. Modyfikacja projektu, konstrukcji jest wzbroniona.
6. W wypadku uszkodzenia koła, należy bezzwłocznie uszkodzone koło wymienić. Korzystanie z klęczników z uszkodzonym kołem spowoduje uszkodzenie reszty kół.

Ostrzeżenia podane w instrukcji nie mogą objąć wszystkie warunki i sytuacje, które w związku z użytkowaniem klęcznika mogą się pojawić. Konieczne jest, aby produkt był używany z rozmysłem i ostrożnością.



INSTRUCTIUNI DE UTILIZARE SI PRECAUTII

ATENȚIE: Pe timpul utilizării acestui produs se recomandă respectarea instrucțiunilor de siguranță pentru a evita accidentele.

1. Cititi și rețineți aceste instrucțiuni înainte de folosirea produsului.
2. Nu utilizați caruciorul dacă este deteriorat sau prezintă defecte.
3. Nu lăsați la îndemână copiilor sau în preajma animalelor.
4. Nu depășiți niciodată capacitatea maximă a caruciorului - 105 kg.
5. A se folosi numai în modurile descrise. Nu pașiți pe el și nu încercați să folosiți caruciorul pentru sarcini, altele decât cele pentru care e proiectat.
6. Dacă una dintre role prezintă defecte înlocuiți-o imediat cu una nouă. Dacă ignorați acest defect atunci, datorită stresului mecanic, celelalte role vor ceda în scurt timp.

Atenție: instrucțiunile de siguranță prezente aici nu pot acoperi toate contextele în care produsul poate prezenta pericol în utilizare. Operatorul trebuie să înțeleagă că accidentele pot fi evitate prin simpla folosire cu bun simț a acestui produs, producătorul exonerându-se de orice altă răspundere.

SRB**BEBEDNOSNA UPOZORENJA I MERE OPREZA**

UPOZORENJE: Kada koristite proizvod, da bi se smanjio rizik od povreda i oštećenja proizvoda, sledite osnovne mere predostrožnosti.

1. Pročitajte te uputstvo potpuno prije upotrebe.
2. Nikada ne koristite proizvod oštećen, neispravan ili preterano pohaban.
3. Držite ovaj proizvod kao i sve druge alate van domašaja dece i životinja.
4. Nikada ne prekoračujte maksimalnu nosivost proizvoda - 105 kg.
5. koristite samo za namenjenu svrhu. Nikada ne stojte na njega, ne modifikujte ga za obavljanje poslova za koje nije konstruisan.
6. Ako se neki od točkova ošteti treba ga zameniti odmah. Ako se ne izvrši zamena dodatno opterećenje će izazvati oštećenje ostalih točkova.

Upozorenje: upozorenja, opomene i uputstva objašnjena u ovom uputstvu korisnike ne može da pokrije sve moguće uslove i situacije koje se mogu javiti. Ono mora da se shvati od strane operatera da zdrav razum i oprez su faktori koji ne mogu biti ugrađeni u ovaj proizvod, ali moraju biti dostavljeni od strane operatera.

SLO**VARNOSTNA OPOZORILA IN UKREPI**

OPOZORILO: Pri uporabi izdelka je potrebno vedno upoštevati osnovna varnostna navodila, zaradi zmanjšanja tveganja osebne varnosti in poškodb na materialih.

1. Pred uporabo pozorno preberite navodila.
2. Nikoli ne uporabljajte poškodovanega, pomanjkljivo opremljenega ali preveč obrabljenega klečalnika.
3. Hranite izdelek izven dosega otrok in živali.
4. Nikoli ne presegajte maksimalne dovoljene teže - 105 kg.
5. Uporabljajte izdelek le za namene, s katerim je bil izdelek zasnovan. Nikoli ne stopajte na klečalnik.
6. V primeru da se poškoduje kolo, ga čimprej zamenjajte. Če uporabljate klečalnik s poškodovanim kolesom, se lahko zgodi, da s tem poškodujete tudi vsa ostala.

Opozorilo: Vsa opozorila in obvestila, ki so vključena in obravnavana v teh navodilih ne morejo zajeti vseh možnih razmer in okoliščin, ki se lahko pojavijo. Pomembno je, da se ta izdelek uporablja previdno.

Hranjenje: v suhem prostoru

Uporaba: za zaščito kolen

Čiščenje in vzdrževanje: čiščenje z mlačno vlažno krpo

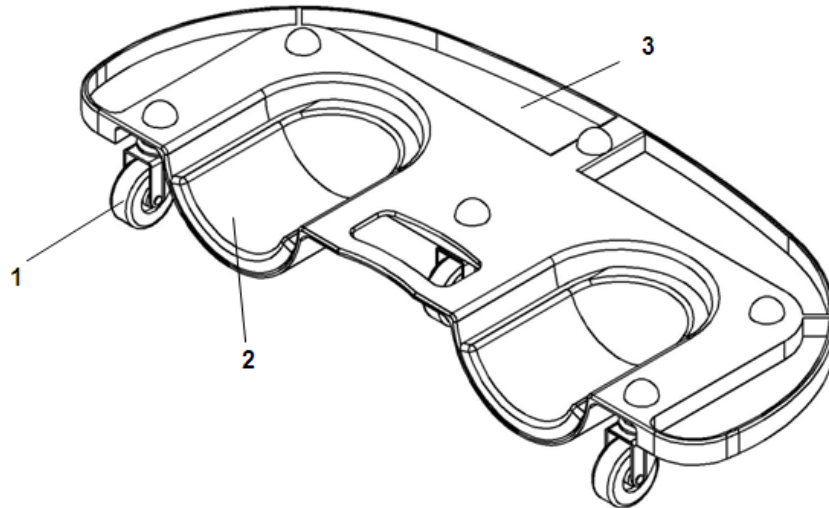
Razkuževanje: ni potrebno

Rok uporabe: ni omejen

Pri delu je obvezna uporaba zaščitne obleke (ne direktno na kožo)!

Blago ni varovalna oprema!

Kategorija: 0



EN

Part No.	Description	Qty	Part No.	Description	Qty
1	Swivel Caster	6	3	Plastic Frame	1
2	Knee Pad	2			

CZ

Díl č.	Popis	Ks	Díl č.	Popis	Ks
1	Otočné kolečko	6	3	Plastový rám	1
2	Opěrka kolene	2			

BG

Номер	Наименование	Ks	Номер	Наименование	Ks
1	Колелца	6	3	Пластмасова рамка	1
2	Подложка за колене	2			

HR

Broj	Opis	Komada	Broj	Opis	Komada
1	Okretni kotačić	6	3	Plastični okvir	1
2	Utor (štitnik) za koljena	2			

HU

Cikk sz.	Megnevezés	Mennyiség	Cikk sz.	Megnevezés	Mennyiség
1	Önbeálló görgő	6	3	Műanyag keret	1
2	Térdvédő	2			

PL

CZĘŚCI		Szt	CZĘŚCI		Szt
1	Kółko obrotowe	6	3	Ram plastikowy	1
2	Oparcie dla kolan	2			

SRB

Broj	Opis	Kol	Broj	Opis	Kol
1	Okretni točkovi	6	3	Plastični okvir	1
2	Uložak za kolena	2			

SLO

Del.št.	Opis	Kvaliteta	Del.št.	Opis	Kvaliteta
1	Rotacijski „kolešček“	6	3	Plastični okvir	1
2	Opora/podlaga za kolena	2			