

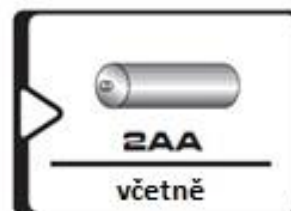
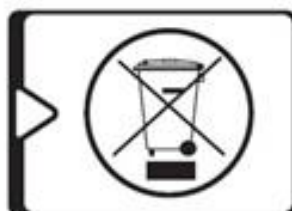
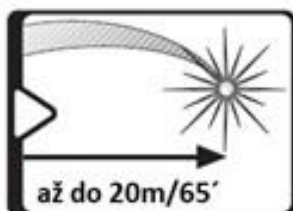
LEVIVOR®

KAPRO®
TOOLS WITH VISION

KAPRO GREEN PROLASER – 27612 + 27613 (se stativem)

Model: 862 G + 862 GS

Návod k použití



Přeloženo z originálu

Děkujeme, že jste si zakoupili Kapro 862 GREEN Prolaser® Cross Line. Nyní vlastníte jeden z nejmodernějších dostupných laserových přístrojů. Tato příručka vám ukáže, jak použít laserový přístroj co nejlépe.

POUŽITÍ

862 GREEN Prolaser® Cross line - křížový laser s jednou zelenou diodou. Laser je inovativně navržen pro velmi širokou škálu profesionálních a pracovních míst, včetně:

- Přenos výšek a roviny, snadné zaměření a instalace příček
- Sádkartonářské, obkladačské, tesařské práce
- Vyrovnání, pokládání a nivelace podlah, instalace a zaměření dveří a oken
- Dekorátérské a malířské práce



POZNÁMKA

Uchovávejte tento uživatelský manuál pro budoucí použití.

VLASTNOSTI

- Protínající se červené horizontální a vertikální paprsky v úhlu 90°
- Účinný rozsah laseru pro vnitřní použití: 20 m
- Přesnost: 0.2 mm/m
- Rozsah samonivelace: +/- 3°
- Manuální režim (uzamčená samonivelace) pro úhlové rozložení / vyznačení sklonu
- Vizualní upozornění "Out of level" (mimo samonivelaci) blikáním paprsků
- Příprava pro upevnění na stativ: závit 1/4"
- Prizmatická drážka
- Extra silné magnety
- Závěsný otvor + páska se suchým zipem pro umístění na hrnoly, stojiny, tyče...

POZNÁMKA

Tento přístroj obsahuje přesné součástky, které jsou citlivé na vnější nárazy. Nárazy nebo pády mohou ohrozit jeho funkčnost – zacházejte proto s opatrností, abyste si uchovali jeho přesnost.

BEZPEČNOSTNÍ INSTRUKCE



UPOZORNĚNÍ

Tento výrobek vydává záření, které je klasifikováno jako třída II dle EN 60825-1

Laserové záření může způsobit vážné zranění zraku

- Nedívejte se do laserového paprsku
- Nesměřujte laserový paprsek tak, aby neúmyslně oslnil vás nebo ostatní.
- Nepracujte s laserem v blízkosti dětí nebo nenechte děti pracovat s laserem.
- Nedívejte se do laserového paprsku pomocí zvětšujících se optických přístrojů, jako jsou dalekohledy nebo teleskopy, jinak to zvýší stupeň poranění očí.



POZNÁMKA

Zelené brýle mají zvýšit viditelnost laserového paprsku. Nechrání vaše oči před laserovým zářením.

VŠEOBECNÉ POKYNY

- Neodstraňujte nebo nepoškozujte varovné štítky na laseru.
- Nerozebírejte laser, laserové záření může způsobit vážné zranění zraku.
- Neupusťte laser.
- Pro čištění laseru nepoužívejte rozpouštědla.
- Nepoužívejte při teplotách nižších než -10 °C nebo vyšších než 45 °C (14 °F / 113 °F)
- Nepracujte s laserem ve výbušném prostředí, jako jsou hořlavé kapaliny, plyny nebo prach. Jiskry z nástrojů mohou způsobit vznícení.
- Pokud se přístroj nepoužívá, vypněte napájení, zajistěte zámek kyvadla a umístěte laser do přepravního pouzdra.
- Ujistěte se, že je před zasunutím laseru zablokován mechanismus kyvadla.

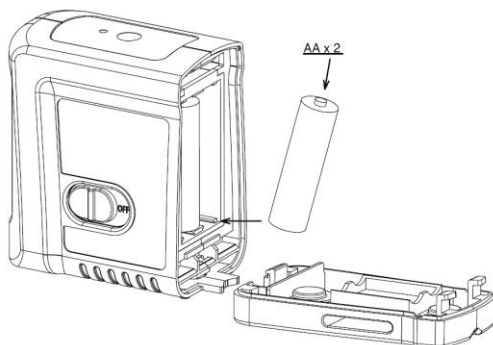
POZNÁMKA

Pokud není mechanismus kyvadla zablokován před přepravou, může dojít k mechanickému poškození.

INSTALACE BATERIÍ A BEZPEČNOST

1. Chcete-li otevřít kryt baterií (# 5), stiskněte uvolňovací tlačítko (# 10) na spodní straně laseru a otevřete kryt baterií.

2. Vložte 2 nové AA baterie stejné značky podle diagramu polarit na vnitřní straně prostoru pro baterie.
3. Zavěste a zatlačte kryt baterie na místo.



POZNÁMKA

Pokud se laser nepoužívá delší dobu, vyjměte baterie z přístroje. Tím ochráníte před vytečením a poškozením korozí baterie i samotný přístroj!

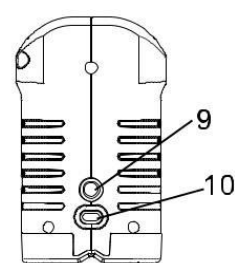
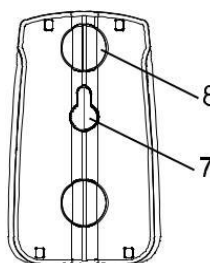
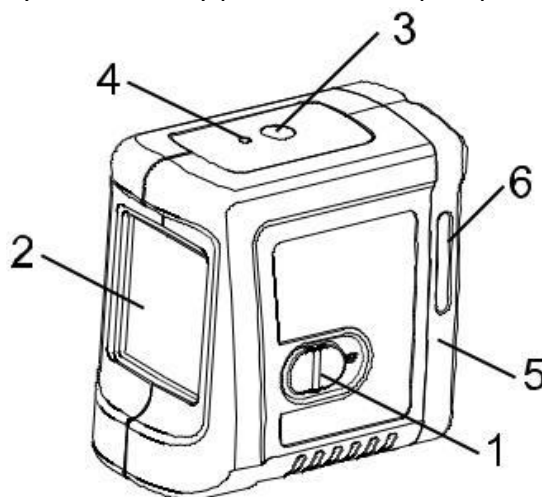
UPOZORNĚNÍ:

Baterie se mohou samovolně poškodit – vytečení, koroze nebo za určitých podmínek i explodovat a mohou způsobit zranění nebo požár.

1. Nezkracujte svorky baterií.
2. Nenabíjejte alkalické baterie.
3. Nemíchejte staré a nové baterie.
4. Nevhazujte baterie do domácího odpadu.
5. Nevhazujte baterie do ohně.
6. Poškozené nebo opotřebované baterie musí být zlikvidovány podle místních předpisů.
7. Uchovávejte baterie mimo dosah dětí.

PŘEHLED

1. Spínač On/Off
2. Výstupní okno laseru
3. Tlačítko Ruční režim
4. Indikátor LED provozu
5. Kryt baterie
6. V-drážka /vázací drážka/
7. Závěsný otvor
8. Magnet
9. ¼" závit, pro připevnění na stativ
10. Tlačítko pro uvolnění krytu baterie

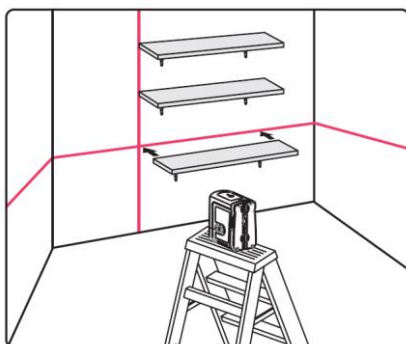


PROVOZNÍ INSTRUKCE

Práce v automatickém režimu (samonivelační):

V automatickém režimu se laser sám vyrovná v rozmezí $\pm 3^\circ$ a promítá horizontální a vertikální křížový paprsek.

1. Vyjměte laser z pouzdra a umístěte jej na pevný plochý povrch bez vibrací nebo na stativ.
2. Otočte přepínač # 1 do polohy ON. Laser vygeneruje horizontální a vertikální křížové paprsky a zelená LED dioda se rozsvítí.
3. Pokud počáteční sklon laseru přesahuje $\pm 3^\circ$, budou laserové paprsky blikat. V takovém případě přemístěte laser na rovnější povrch popř. upravte stativ
4. Před přesunem laseru otočte přepínač # 1 do polohy OFF, tím zajistíte kyvadlo a ochráníte tak laser.



Práce v manuálním režimu:

V manuálním režimu je samonivelační mechanismus modelu 862 uzamčen a laserové paprsky lze nastavit na libovolný požadovaný sklon.

1. Dlouhým stisknutím tlačítka **V/H** (# 3) aktivujete manuální režim. Laser bude promítat blikající křížové paprsky a červená LED se rozsvítí.
2. Krátkým stiskem tlačítka **V/H** vyberte paprsky, se kterými chcete pracovat.
3. Nakloňte laser na požadovaný sklon.
4. Chcete-li manuální režim vypnout, znovu stiskněte tlačítko **V/H** po dobu 3 sekund.
5. Během manuálního režimu otočením přepínače # 1 z polohy OFF do polohy ON vypnete manuální režim a červenou LED v blízkosti tlačítka. Automatické vyrovnání se aktivuje, pokud je laser v rozsahu automatického vyrovnání.

ÚDRŽBA

- Chcete-li zachovat přesnost vašeho přístroje, zkontrolujte přesnost laseru podle postupů zkoušky kalibrace pole / testů.
- Vyměňte baterie, když začnou být laserové paprsky tlumené.
- Otřete clonu objektivu a tělo laseru čistou měkkou tkaninou. **Nepoužívejte rozpouštědla!**

- Přestože je laser do jisté míry odolný vůči prachu a nečistotám, neukládejte jej na prašných místech, protože dlouhodobé působení těchto vlivů může poškodit vnitřní pohyblivé části.
- Pokud je laser vystaven působením vody, vyjměte baterie, vysušte jej před tím, než ho vrátíte do přepravního obalu, aby nedošlo k poškození korozí.
- Pokud se laser delší dobu nepoužívá, vyjměte baterie, aby nedošlo k poškození korozí.

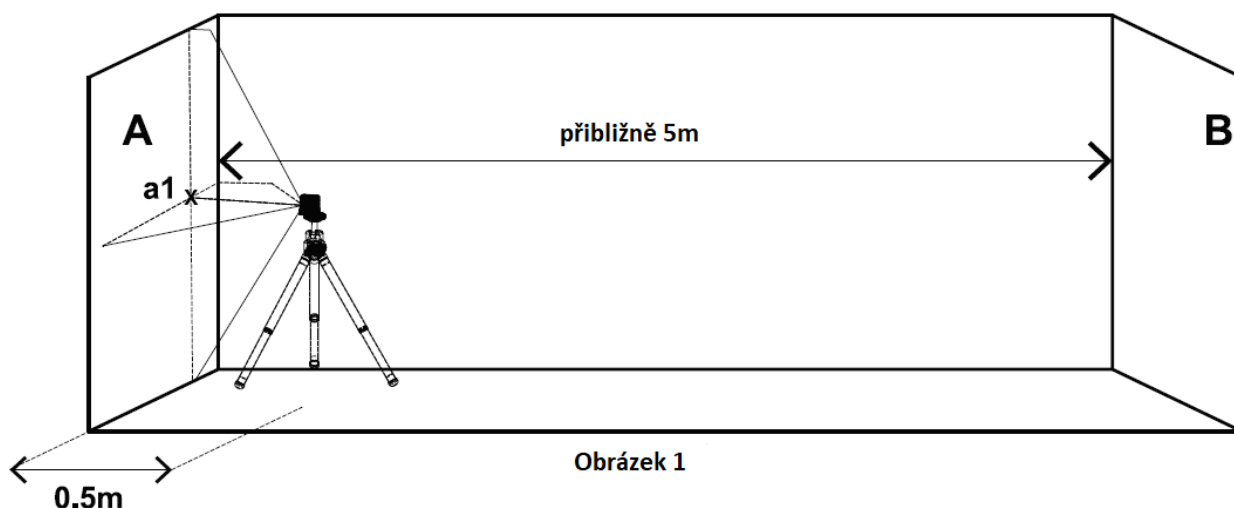
ZKOUŠKA KALIBRACE POLE

Tento laser opustil výrobní továrnu plně zkalibrovan. Výrobce KAPRO doporučuje, aby uživatel pravidelně kontroloval správnost laseru nebo pokud mu přístroj spadne nebo je s ním nesprávně zacházeno.

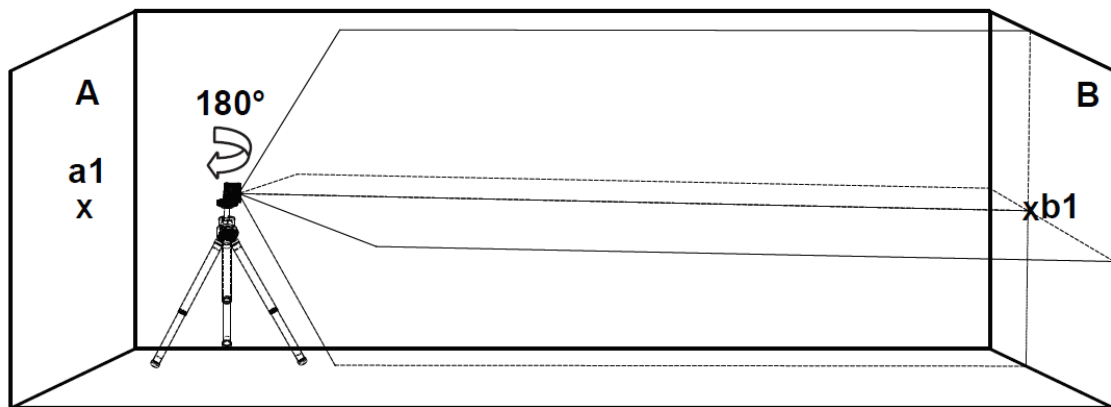
1. Zkontrolujte výškovou přesnost horizontálního paprsku
2. Zkontrolujte přesnost horizontálního paprsku
3. Zkontrolujte přesnost vertikálního paprsku

Kontrola výškové přesnosti horizontálního paprsku (odchylka nahoru a dolů)

1. Postavte laser na stativ nebo na rovný povrch mezi dvě stěny A a B, v přibližné vzdálenosti 5 m od sebe
2. Umístěte laser přibližně 0,5m od stěny A
3. Odjistěte samonivelační mechanismus laseru, aby se horizontální a vertikální paprsky promítali směrem ke zdi A
4. Označte střed kříže paprsků na stěně jako A1 (viz obrázek 1)

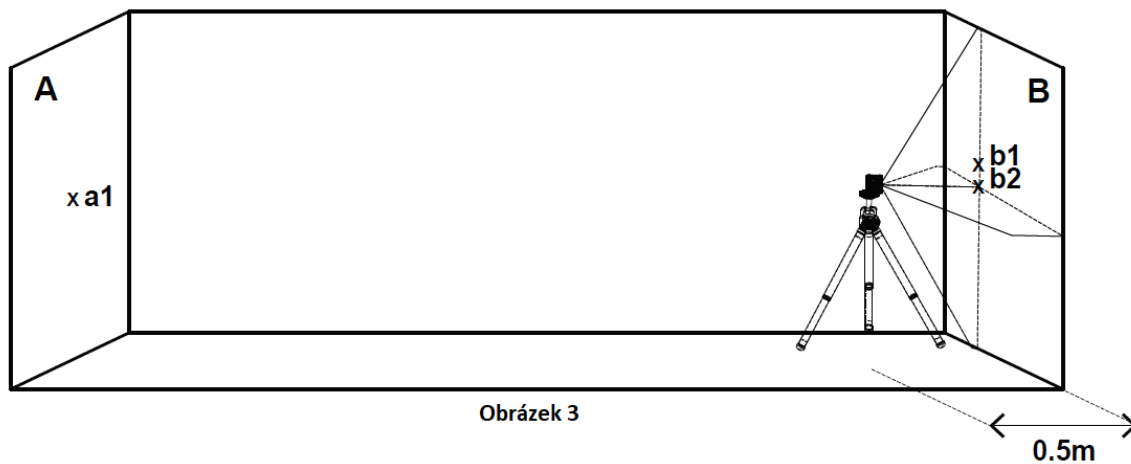


5. Otočte laser o 180° směrem ke stěně B a označte střed kříže paprsků jako b1 na stěně (viz obrázek 2)



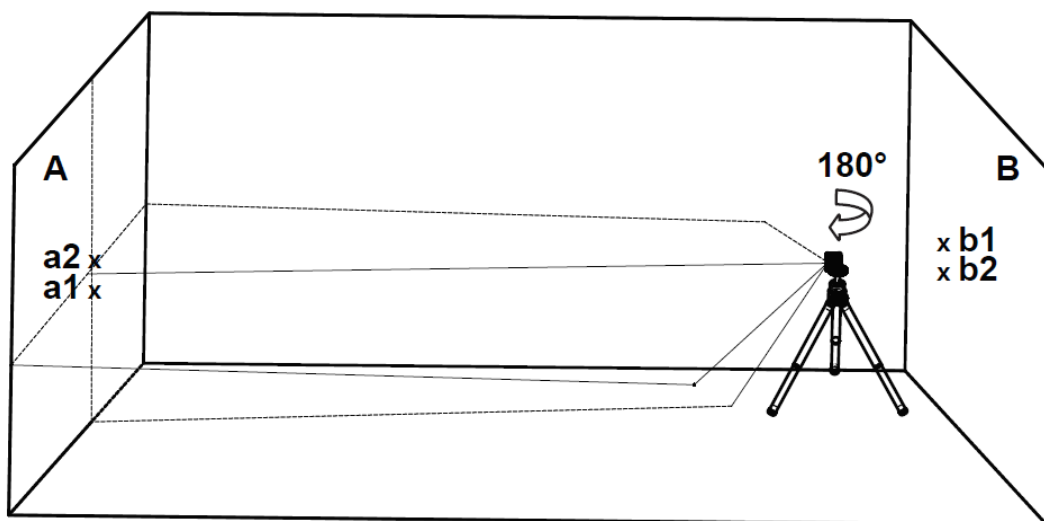
Obrázek 2

6. Přemístěte laser směrem k stěně B a umístěte jej přibližně 0,5 m od stěny B
7. Na stěně B označte střed kříže paprsků jako b2
(viz obrázek 3)



Obrázek 3

8. Otočte laser o 180° směrem ke stěně A a označte střed kříže paprsků jako a2 na stěně
(viz obrázek 4)



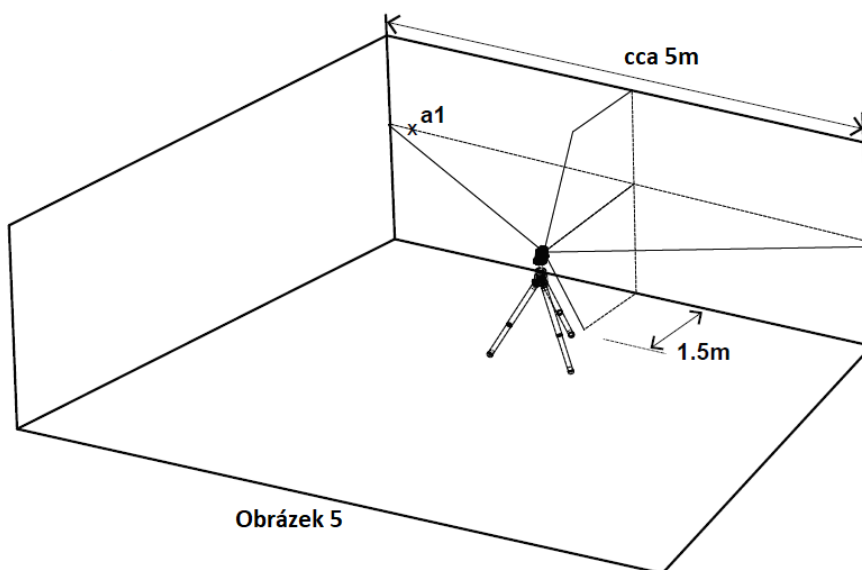
Obrázek 4

9. Změřte vzdálenosti: $\Delta a = |a2 - a1|$
 $\Delta b = |b1 - b2|$

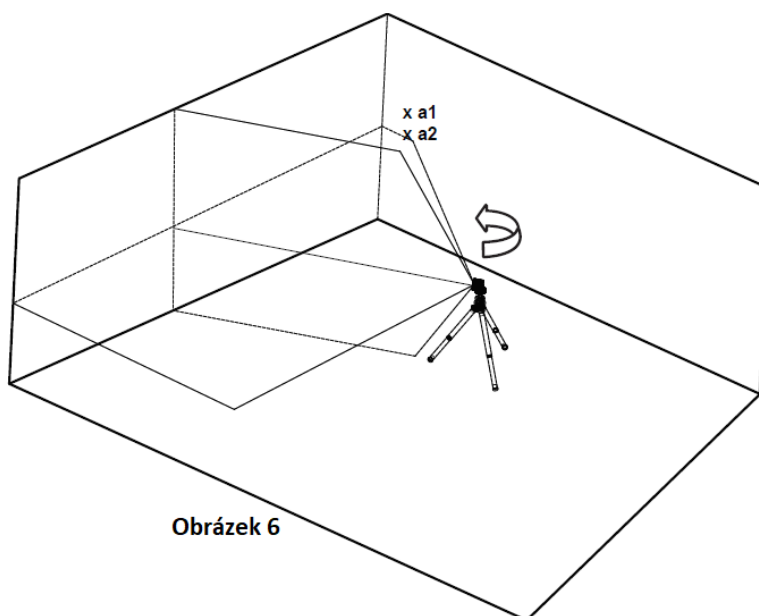
10. Rozdíl $|\Delta a - \Delta b|$ by neměl být větší než 3 mm, jinak by měl být laser opraven kvalifikovaným technikem.

Kontrola přesnosti horizontálního paprsku (sklon od boku ke straně)

1. Postavte laser na stativ nebo na rovný povrch ve vzdálenosti přibližně 1,5m od 5 m dlouhé stěny
2. Odjistěte samonivelační mechanismus laseru pro promítání horizontálních a vertikálních křížových paprsků směrem ke zdi
3. Označte bod a1 na stěně ve středu horizontálního paprsku na levém okraji horizontální čáry (viz obrázek 5)



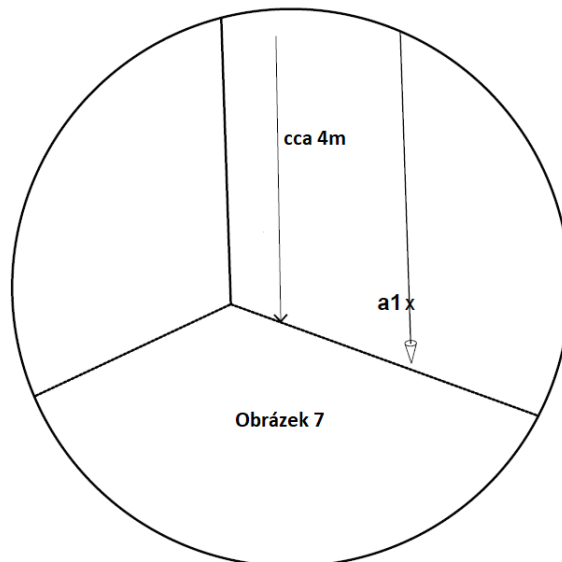
4. Otočte laser proti směru hodinových ručiček, dokud pravý okraj horizontálního paprsku nedosáhne a1, označte bod a2 na stěně uprostřed horizontálního paprsku (viz obrázek 6)



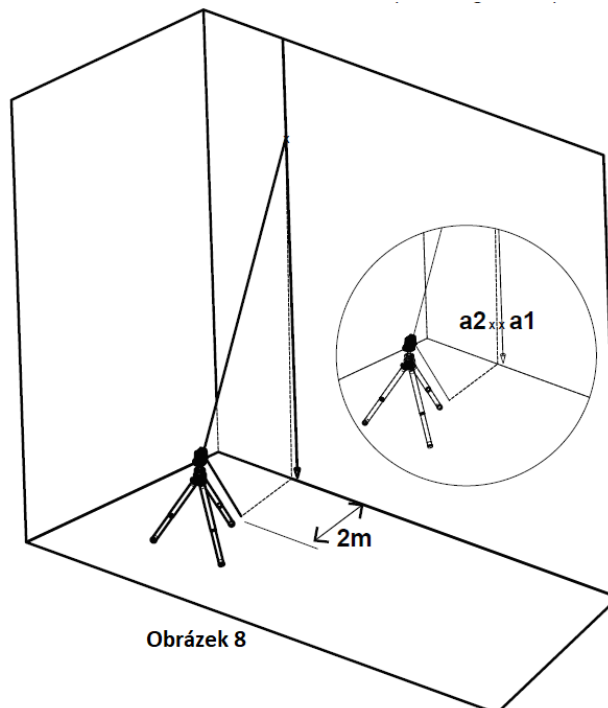
5. Vzdálenost mezi a1 a a2 by neměla být větší než 2 mm, v opačném případě by měl být laser zaslán kvalifikovanému technickovi k opravě.

Kontrola přesnosti vertikálního paprsku

1. Zavěste na zeď olovnice s provázkem o délce ideálně 4 m v jiném případě dle možnosti
2. Po usazení olovnice (nesmí se dotýkat podlahy!) označte bod a1 na stěně za provázkem, poblíž olověného kužele (viz obrázek 7)



3. Postavte laser na stativ nebo na rovný povrch před stěnu ve vzdálenosti přibližně 2m
4. Odjistěte kyvadlo pro promítání laserových paprsků směrem k olovnici
5. Otočte laser tak, aby se vertikální čára spojila s olovnicí pod bodem zavěšení
6. Označte bod a2 na stěně ve středu vertikálního paprsku ve stejné výšce jako a1 (viz obrázek 8)



7. Vzdálenost mezi a1 a a2 by neměla být větší než 2 mm, v opačném případě by měl být laser zaslán kvalifikovanému technikovi k opravě.

SPECIFIKACE

Laserové paprsky výstupy	Vertikální a horizontální křížové paprsky
Rozsah laseru	pro vnitřní použití - 20m
Přesnost	± 0.4 mm/m
Samonivelační rozsah	± 3°
Šířka laserové linky	2.5 mm ± 0.5 mm / 5 m
Vlnová délka	520 ± 10 nm - třída laseru II
Zdroj napájení	2 baterie AA (součástí balení)
Životnost baterie	15 hodin nepřetržitého provozu
Provozní teplota	-10 °C + 45 °C (14 °F + 113 °F)
Teplota skladování	-20 °C + 60 °C (-4 °F + 140 °F)
Odolný proti vodě a prachu	IP54
Rozměry	9 cm x 5.5 cm x 9.2 cm (3.5" x 2.2" x 3.6")
Hmotnost včetně baterií	330g ± 10 g

ZÁRUKA

Na tento výrobek se vztahuje dvouletá omezená záruka na vady materiálu a zpracování. Záruka se nevztahuje na výrobky, které byly bez schválení Kapro Tools používány nesprávně, změněny nebo opraveny. V případě problémů s laserem, prosím vraťte produkt na místo zakoupení i s dokladem o jeho koupi.

Model 862G Prolaser Cross Line nebo 862 GS Prolaser Cross Line se stativem

Nálepka sériového čísla je umístěna uvnitř prostoru pro baterie.

Dovozce: LEVIOR s.r.o., Tovačovská 3488/28, 750 02 Přerov, CZ