

Diese Gebrauchsanleitung kann auch für Viertelkreiswannen verwendet werden.
 Cette notice de montage peut aussi être utilisée pour les receveurs arrondis.
 Questo manuale di istruzioni può essere utilizzato anche per piatti doccia a quarto di cerchio
 You can use this assembly instruction also for quadrant shower trays.
 Tento návod k použití lze využít i na čtvrtkruhové sprchové vaničky.
 Ta instrukcja może być stosowana również w przypadku brodzików ćwierkolistych.



(D) Vor Montage bitte Gebrauchsanleitung lesen!

(GB) Please read the instructions of use prior to starting installation work!

(F) Prière de lire le mode d'emploi avant de procéder au montage!

(CZ) Před montáží si pečlivě přečtěte montážní návod!

(I) Prima del montaggio leggere per favore le istruzioni per l'uso!

(PL) Przed montażem należy przeczytać instrukcję!



< Gebrauchsanleitung Wannen >

D Seite 1
<Gebrauchsanleitung Wannen>
für Installateure und Verbraucher
Bitte vor der Montage lesen!

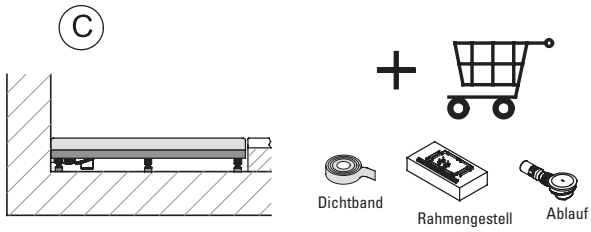
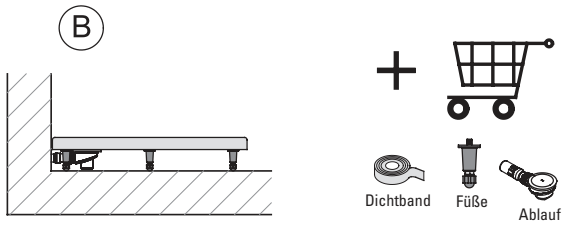
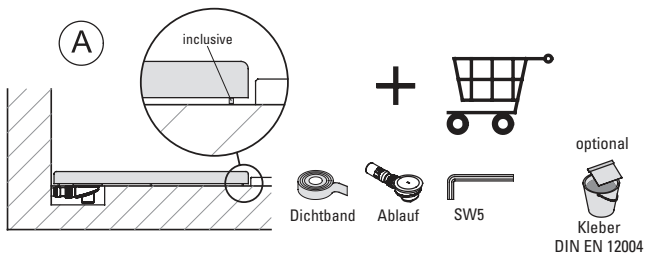
GB Page 5
<Instructions for use tubs >
for plumbers and consumers
Please read before installation!

F Page 9
<Mode d'emploi baignoires et bacs de douche>
pour installateurs et consommateurs
Prière de lire avant le montage!

CZ Strana 13
<Montážní návod na vaničky>
pro instalatéry a uživatele
Čtěte pozorně před montáží!

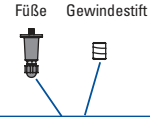
PL Strona 17
<Instrukcja użytkowania dla brodzików i wanien>
dla instalatorów i użytkowników
Proszę przeczytać przed przystąpieniem do montażu!

I Pagina 21
<Istruzioni d'uso delle vasche>
per installatori e consumatori
Per favore leggere prima del montaggio!



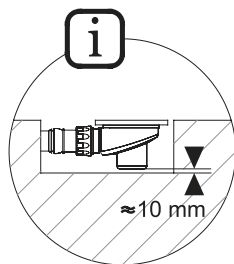
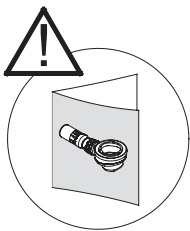
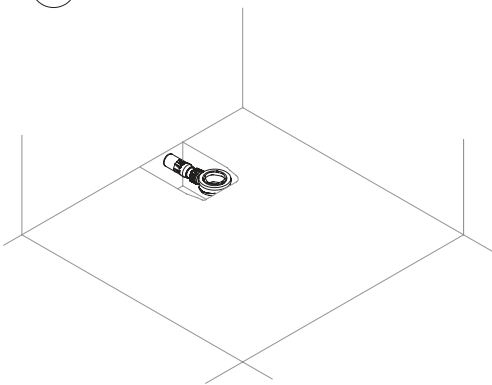
Tab. 1

080x080 090x090 100x080 100x090 080x080 090x090	100x100	120x080 120x090	140x080 140x090	160x080 160x090
5x	7x	8x	9x	10x



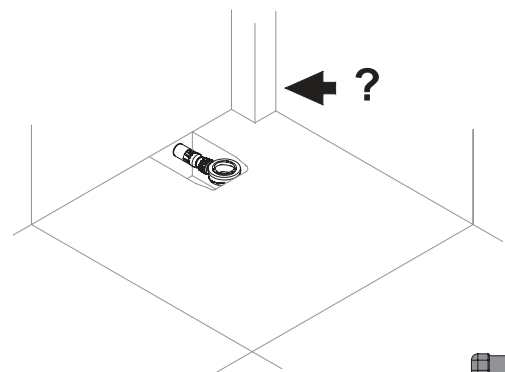
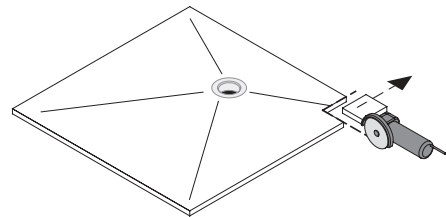
1

A

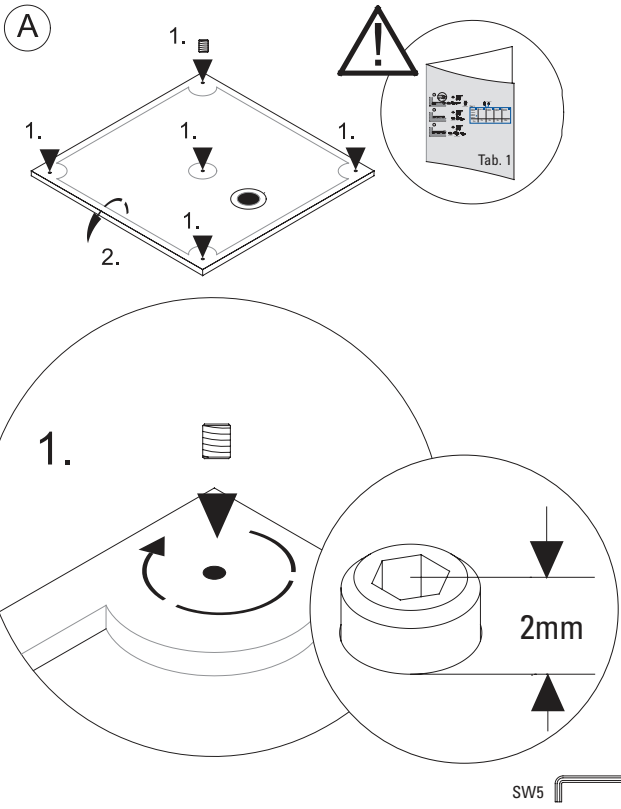


2

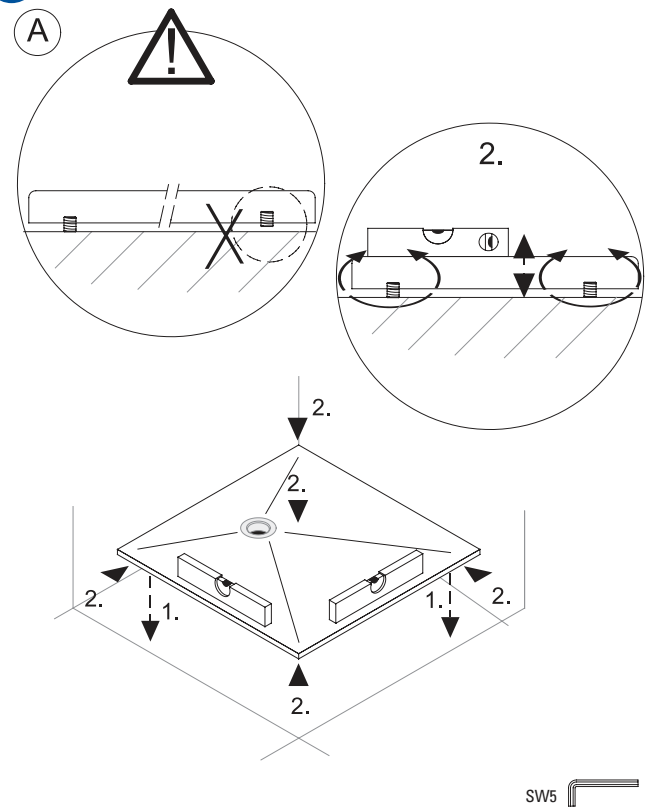
A OPTION



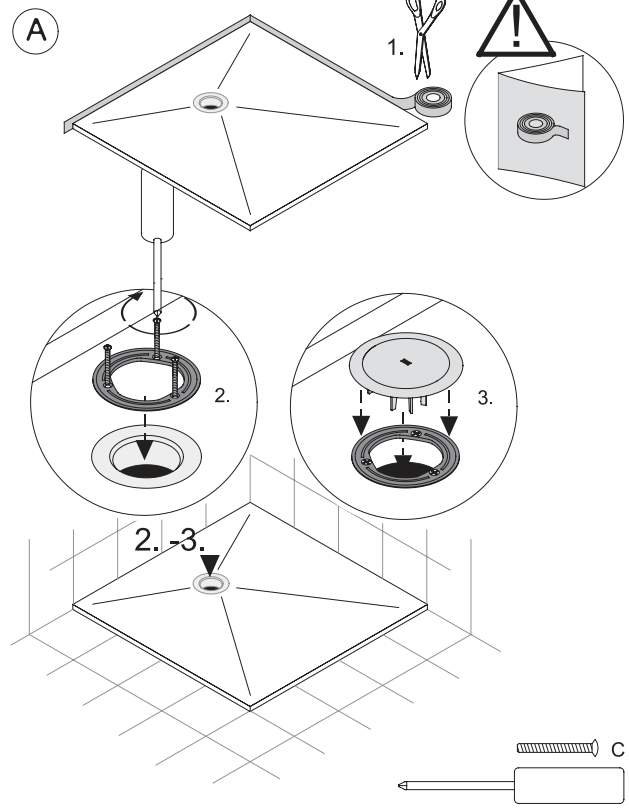
3



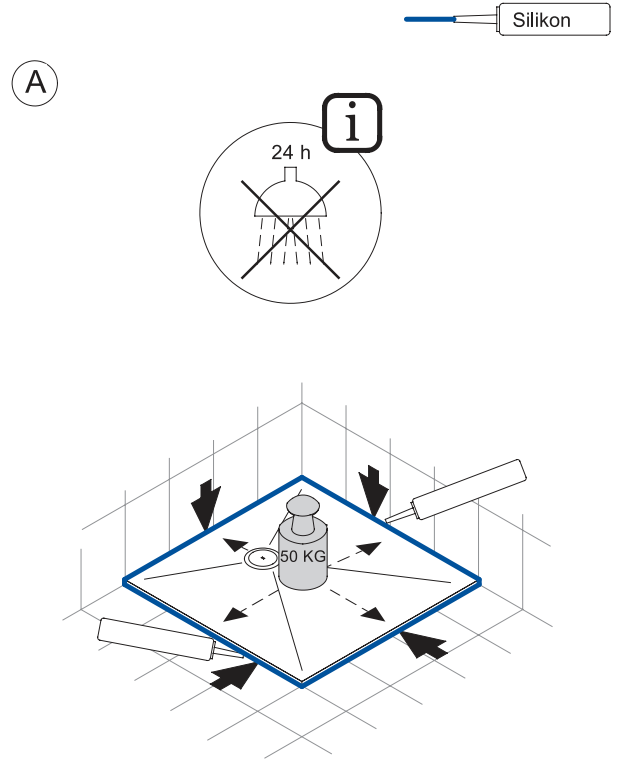
4



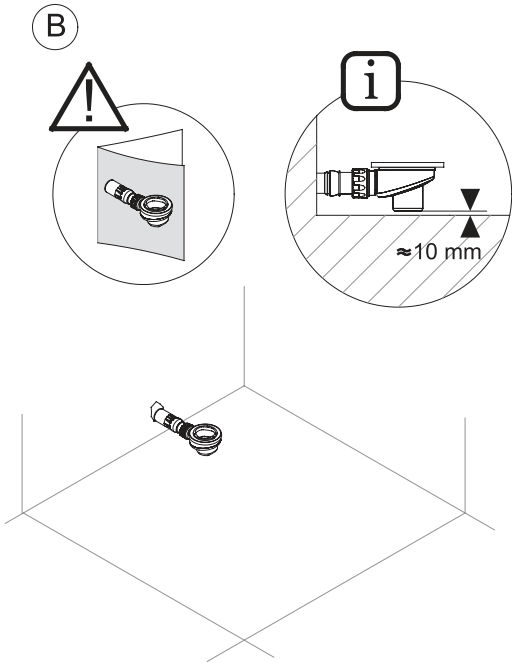
5



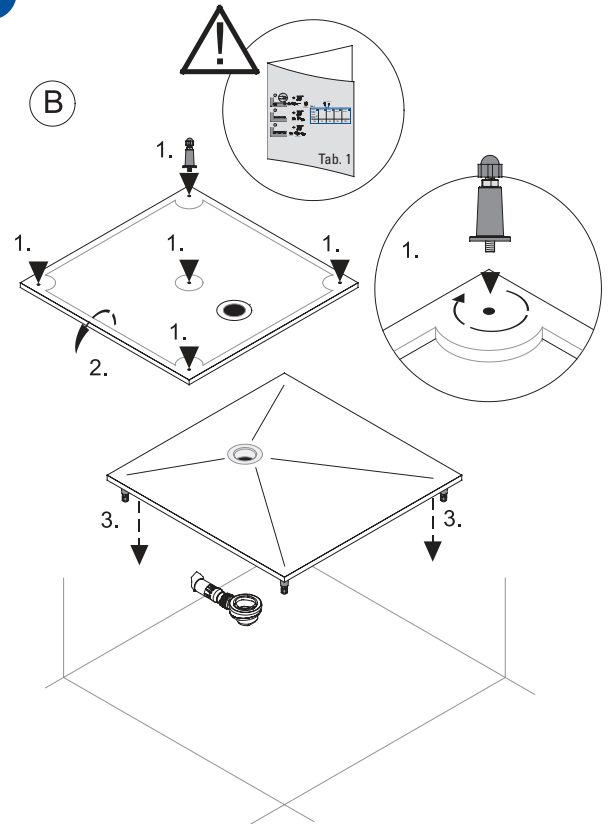
6



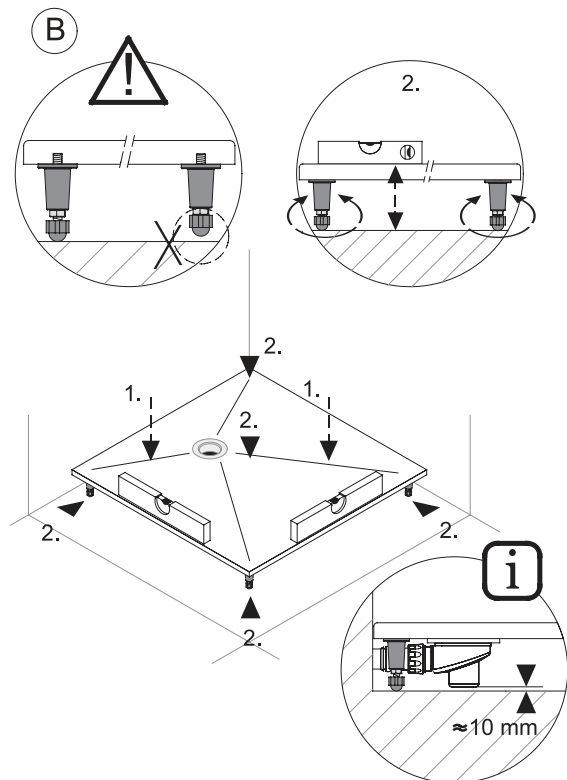
1



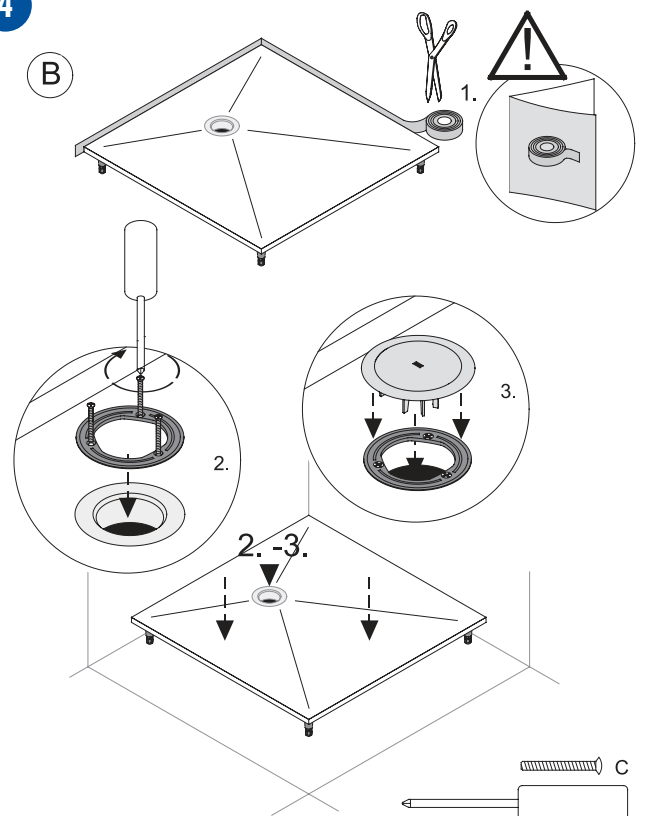
2



3



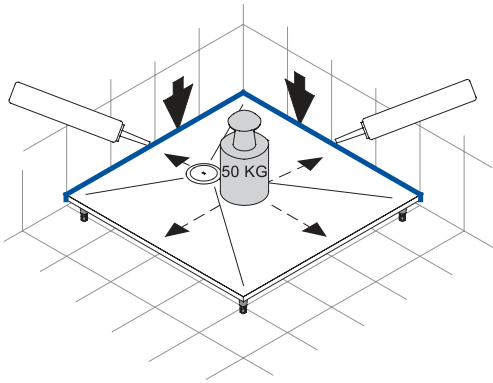
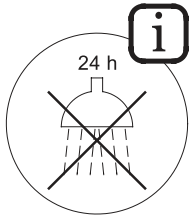
4



5

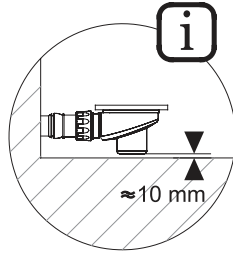
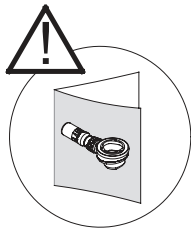
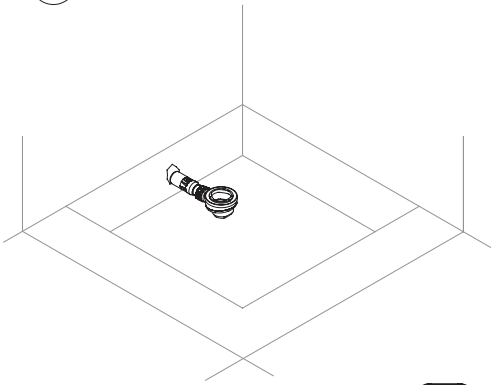
B

Silikon



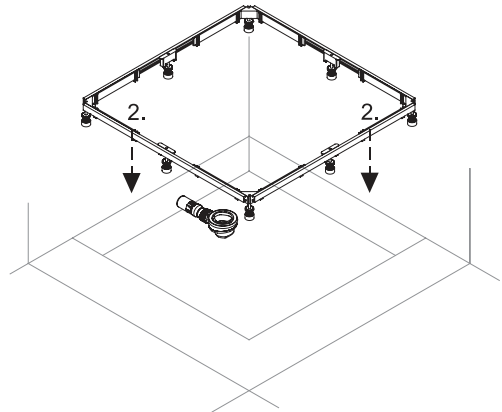
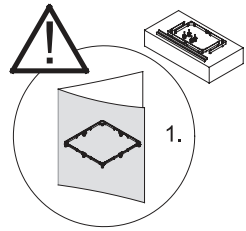
1

C



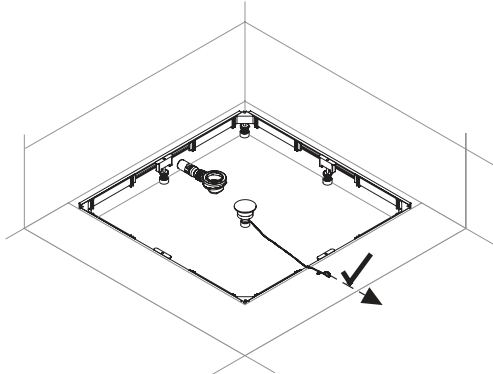
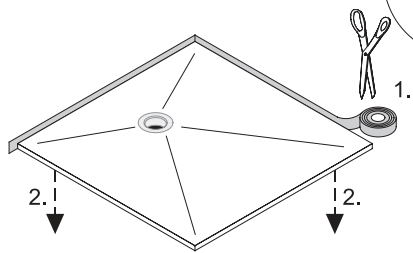
2

C



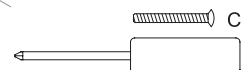
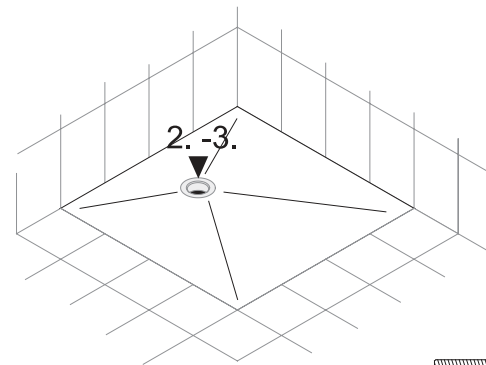
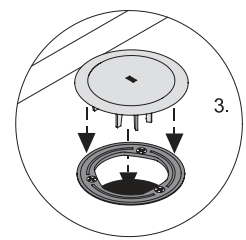
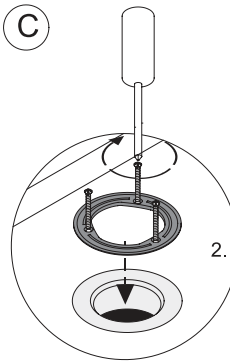
3

C



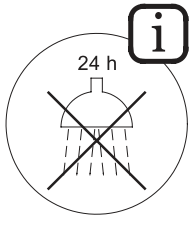
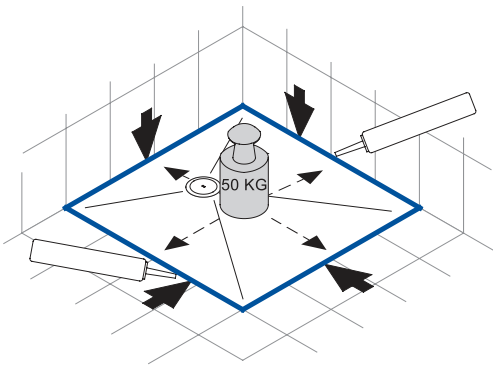
4

C



5

C



Silikon

Technische Änderungen behalten wir uns vor. Für Druckfehler oder technische Verwechslungen übernehmen wir keine Gewähr

Nous nous réservons le droit de procéder à des modifications techniques. Nous n'assurons pas de responsabilité pour des erreurs techniques ou des fautes d'impression.

Ci riserviamo il diritto di apportare modifiche tecniche senza obbligo di preavviso. Decliniamo ogni responsabilità per errori in fase di stampa riguardanti ns prodotti e/o loro specifiche tecniche.

We reserve the right to technical amendments. We do not take responsibility for printing errors or technical confusions.

Zastrzegamy sobie prawo do zmian technicznych. Nie ponosimy odpowiedzialności za błędy w druku lub pomyłki techniczne.

Technické změny vyhrazeny. Za případné omyly a tiskové chyby nepřebíráme odpovědnost.