

SGV1A

2019/04 • 6917878

RU – Руководство по эксплуатации и монтажу дизайнерских радиаторов SGV1A

CZ – Návod k použití a montáži designových radiátorů SGV1A

NL – Gebruiks- en montagehandleiding voor design-radiator SGV1A

ES – Instrucciones de empleo y de montaje de los radiadores de diseño SGV1A

RU – руководство по эксплуатации

Разрешенное использование

Радиатор можно использовать только для отопления внутренних помещений и сушки текстильных изделий, выстиранных в воде.

Любое другое применение является применением не по назначению и поэтому запрещено.

Неправильное использование

Радиатор нельзя использовать как место для сидения или опираться на него при подъеме.

Указания по технике безопасности

⚠ ПРЕДУПРЕЖДЕНИЕ

Опасность получения ожога!

Поверхность радиатора может нагреваться до температуры 110 °C (230 °F).

- ▶ Будьте осторожны, касаясь радиатора.

⚠ ОСТОРОЖНО

Опасность получения ожога горячей водой при ее выплескивании во время удаления воздуха из радиатора!

- ▶ Берегите руки.

Дополнительный режим электрообогрева

- ▶ При работе с нагревательным стержнем соблюдайте требования отдельного руководства.
- ▶ Для обеспечения нагрева радиатора надлежащим образом позаботьтесь о том, чтобы он всегда был полностью заполнен водой и из него был удален воздух.
- ▶ Не используйте одновременно отопление с подводом горячей воды и нагревательный стержень.
- ▶ Обеспечьте открытость обратного трубопровода.
- ▶ Заверните головку термостата.

Техническое обслуживание

- ▶ Необходимо удалять воздух из радиатора при вводе в эксплуатацию и после длительных перерывов в работе.

Очистка

- ▶ Используйте только мягкие неабразивные чистящие средства.

Рекламация

- ▶ В случае поломки обратитесь в сервисную службу.

Монтаж и ремонт

- ▶ Поручайте монтаж и ремонт только квалифицированным специалистам; в противном случае гарантийные обязательства утратят свою силу.

Утилизация

- ▶ Позаботьтесь о доставке пришедших в негодность радиаторов с принадлежностями на предприятия вторичной переработки или об их надлежащей утилизации. Соблюдайте местные предписания.

RU – руководство по монтажу

Монтаж радиатора разрешается только квалифицированному специалисту.

В дополнительном режиме электрообогрева следующие операции разрешается выполнять только специалистам по электромонтажу (в Германии согласно BGV A3):

- Монтаж и подключение комплекта электрооборудования
- Подключение нагревательного стержня к комплекту электрооборудования

Указания по технике безопасности

- ▶ Перед монтажом/вводом в эксплуатацию внимательно прочитайте данное руководство по монтажу и эксплуатации.
- ▶ После монтажа **следует передать данное руководство конечному потребителю.**
- ▶ Соблюдайте указания по безопасности, содержащиеся в отдельном руководстве комплекта электрооборудования.

⚠ ОПАСНОСТЬ

Опасно для жизни!

- ▶ Проверьте расположение инженерных коммуникаций (электричество, газ, вода).
- ▶ При сверлении постарайтесь не задеть кабели/трубопроводы.

⚠ ПРЕДУПРЕЖДЕНИЕ

Опасность травмирования!

- ▶ Учитывайте вес радиатора (см. страницу 6).
- ▶ При весе 25 кг и более используйте подъемное приспособление или привлекайте для подъема нескольких человек.

⚠ ПРЕДУПРЕЖДЕНИЕ

Травмы и материальный ущерб!

- ▶ Убедитесь в достаточной несущей способности монтажной поверхности. Учитывайте вес заполненного радиатора (см. страницу 6) и возможную дополнительную нагрузку.
- ▶ Проверьте пригодность крепежного материала, выбирайте крепления, подходящие для имеющихся условий монтажа.
- ▶ Учитывайте особые требования, например для общественных зданий (школы и т. п.).

Условия эксплуатации

- ▶ Следует соблюдать условия эксплуатации для системы отопления и горячего водоснабжения в соответствии с DIN 18380, «VOB: порядок предоставления государственных заказов и заключения договоров на строительные работы».
- ▶ Качество воды должно соответствовать VDI 2035, «Предотвращение повреждений в системах отопления и горячего водоснабжения».
- ▶ Учитывайте ограничения по использованию во влажных помещениях в соответствии со стандартом DIN 55900, «Покрытия радиаторов, используемых в помещениях».
- ▶ Используйте радиаторы только в закрытых отопительных системах.
- ▶ Храните и транспортируйте радиаторы только в защитной упаковке.

Для дополнительного режима электрообогрева:

- ▶ Выбирайте тепловую мощность нагревательного стержня в зависимости от типа радиатора (см. текущую документацию по продажам).
- ▶ При монтаже в помещениях с ваннами или душевыми кабинами: соблюдайте защитные зоны согласно национальным стандартам электромонтажа

(в Германии согласно DIN VDE 0100-701). Кроме того, следует соблюдать все местные предписания. Указание: монтаж изделий в защитной зоне 1 запрещен производителем.

- ▶ **Рекомендация согласно стандарту IEC 60335-2-43:** для защиты маленьких детей от возможной опасности следует монтировать радиаторы таким образом, чтобы нижняя поперечная труба находилась над полом на расстоянии не менее 600 мм.
- ▶ Обеспечьте, чтобы расширение объема воды в радиаторе при закрытом вентиле в подающем трубопроводе происходило до расширительного бака.
- ▶ Для предотвращения несанкционированной блокировки при установке вентиля на обратном трубопроводе обеспечьте возможность изменения положения вентиля только с помощью инструмента.

Рекламация

- ▶ Предъявлять производителю.

Утилизация

- ▶ Упаковка подлежит отправке на вторичную переработку или надлежащей утилизации. Соблюдайте все местные предписания.

Технические характеристики

- Рабочее давление: макс. 8 бар
- Контрольное давление: рабочее давление, умноженное на 1,3
- Температура в подающем трубопроводе:
 - Горячая вода до 110 °C (230 °F);
 - в дополнительном режиме электрообогрева до 80 °C (176 °F).

Указания по монтажу

Класс требований 2 в соответствии с директивой Союза немецких инженеров VDI 6036.

Количество точек крепления проверено в ходе испытаний и указано для легкого многупустотного кирпича марки T14.

Для дополнительного режима электрообогрева:

- ▶ Соблюдайте руководство по монтажу для комплекта электрооборудования.
- ▶ Убедитесь, что длины кабеля хватает, чтобы дотянуть его до установленной в соответствии с предписаниями розетки для подключения электроприборов или настенной штепсельной розетки (230 В, защита предохранителем 16 А).

Необходимо обеспечить свободный доступ к месту электрического подключения на стене; оно не должно находиться в зоне воздействия радиатора и регулирующего устройства.

Нельзя размещать радиатор непосредственно под настенной штепсельной розеткой.

CZ – Návod k použití

Přípustné použití

Radiátor se smí používat pouze k vytápění vnitřních prostor a k sušení textilií vypraných ve vodě.

Jakékoli jiné použití je v rozporu s určeným účelem, a je proto nepřipustné.

Nesprávné použití

Radiátor **není** vhodný jako sedátko či pomůcka k výstupu do výšky.

Bezpečnostní pokyny

VÝSTRAHA

Nebezpečí popálení!

- Povrch radiátoru se může rozpálit až na 110 °C (230 °F).
- ▶ Při kontaktu s radiátorem buďte opatrní.

POZOR

Nebezpečí opaření vystřikující horkou vodou při odvzdušňování!

- ▶ Chraňte si ruce.

Provoz s přídavným elektrickým vytápěním

- ▶ Řiďte se samostatným návodem topné tyče.
- ▶ Zajistěte, aby radiátor vždy byl naplněn vodou a odvzdušněn, aby se mohl řádně ohřívat.
- ▶ Neprovozujte teplovodní vytápění a topnou tyč současně.
- ▶ Zajistěte, aby byla zpátečka topení otevřená.
- ▶ Uzavřete termostatickou hlavici.

Údržba

- ▶ Odvzdušňujte radiátor po uvedení do provozu a po delších provozních odstávkách.

Čištění

- ▶ Používejte pouze jemné, neabrazivní čisticí prostředky.

Reklamac

- ▶ Obráťte se na kvalifikovaného řemeslníka.

Montáž a opravy

- ▶ Montáž a opravy svěřte pouze kvalifikovanému řemeslníkovi, aby nezanikly záruční nároky.

Likvidace

- ▶ Vysloužilé radiátory s příslušenstvím odevzdejte k recyklaci nebo řádné likvidaci. Dodržujte místní předpisy.

CZ – Montážní návod

Radiátor může montovat jen kvalifikovaný řemeslník.

Při kombinaci s přídavným elektrickým vytápěním smí následující činnosti provádět pouze kvalifikovaný elektrikář (v Německu v souladu s předpisem BGV A3):

- Montáž a připojení elektrosady
- Připojení topné tyče k elektrosadě

Bezpečnostní pokyny

- ▶ Před montáží/uvedením do provozu si pečlivě přečtěte tento návod k použití a montáži.
- ▶ Po montáži ponechte **návod koncovému uživateli**.
- ▶ Dodržte bezpečnostní pokyny v samostatném návodu k elektrosadě.

NEBEZPEČÍ

Ohrožení života!

- ▶ Zkontrolujte polohu přívodních rozvodů (proudu, plynu, vody).
- ▶ Nenavrtějte žádné vedení.

VÝSTRAHA

Nebezpečí zranění!

- ▶ Mějte na zřeteli hmotnost radiátoru (viz strana 6).
- ▶ Od hmotnosti 25 kg pracujte se zvedacím zařízením nebo ve více osobách.

VÝSTRAHA

Úraz osob a hmotné škody!

- ▶ Zkontrolujte nosnost podkladu. Mějte na zřeteli hmotnost napuštěného radiátoru (viz strana 6) a případnou další zátěž.
- ▶ Zkontrolujte vhodnost upevňovacího materiálu a přizpůsobte jej montážní poloze.
- ▶ Dodržujte speciální požadavky např. pro veřejné budovy (školy apod.).

Podmínky používání

- ▶ Dodržte podmínky provozování teplovodního vytápění v souladu s předpisem DIN 18380 „VOB Zadávání stavebních prací“.
- ▶ Dodržte kvalitu vody v souladu s předpisem VDI 2035 „Předcházení škodám v teplovodním vytápění“.
- ▶ Respektujte omezení použití ve vlhkých prostorách podle DIN 55900 „Nátěry pro pokojová otopná tělesa“.
- ▶ Radiátory používejte pouze v uzavřených otopných systémech.
- ▶ Radiátory skladujte a přepravujte pouze v ochranném obalu.

Při kombinaci s přídavným elektrickým vytápěním:

- ▶ Tepelný výkon topné tyče zvolte v souladu s typem radiátoru (viz aktuální prodejní dokumentaci).
- ▶ Při montáži v místnostech s vanou nebo sprchou: Dodržte bezpečnostní zóny podle národních instalačních norem (v Německu podle DIN VDE 0100-701). Kromě toho dodržte všechny místní předpisy.
Upozornění: Montáž výrobků do bezpečnostní zóny 1 není výrobcem povolena.
- ▶ **Doporučení v souladu s normou IEC 60335-2-43:** Aby se zabránilo jakémukoli ohrožení malých dětí, montujte radiátory tak, aby spodní příčná trubka byla umístěna nejméně 600 mm nad podlahou.
- ▶ Zajistěte, aby při uzavření ventilu v přívodu otopného systému bylo umožněno rozpínání vodní náplně radiátoru až do expanzní nádoby.
- ▶ Při montáži ventilu ve zpátečce zajistěte, aby bylo možné ovládat ventil pouze pomocí nářadí, aby se zabránilo jeho uzavření nepovolanými osobami.

Reklamac

- ▶ Obráťte se na výrobce.

Likvidace

- ▶ Obal předejte k recyklaci nebo řádné likvidaci. Dodržujte místní předpisy.

Technické parametry

- Provozní tlak: max. 8 bar
- Zkušební tlak: 1,3 x provozní tlak
- Teplota přívodu:
 - Teplá voda do 110 °C (230 °F)
 - u přídavného elektrického vytápění do 80 °C (176 °F)

Pokyny pro montáž

Třída požadavků 2 podle VDI 6036.

Počet upevňovacích bodů byl stanoven a odzkoušen v lehčených příčně děrovaných cihlách T14.

Při kombinaci s přídavným elektrickým vytápěním:

- ▶ Řiďte se montážním návodem elektrosady.
- ▶ Zajistěte, aby v dosahu kabelu byla přípojná krabice, resp. stěnová zásuvka (230 V, jistič 16 A) instalovaná v souladu s předpisy.

Elektrická přípojka ze zdi musí být volně přístupná a nesmí být umístěna v průmětné ploše radiátoru a regulační jednotky. Radiátor nesmí být namontován přímo pod stěnovou zásuvkou.

NL – Gebruiksaanwijzing

Toegestaan gebruik

De radiator mag alleen worden gebruikt voor het verwarmen van binnenruimten en voor het drogen van textiel dat in water is gewassen.

Elke andere toepassing is niet volgens de voorschriften en bijgevolg niet toegelaten.

Verkeerd gebruik

De radiator is **niet** geschikt als zitgelegenheid, klimhulp of trap.

Veiligheidsinstructies

WAARSCHUWING

Verbrandingsgevaar!

Het oppervlak van de radiator kan tot 110 °C (230 °F) heet worden.

- ▶ Wees voorzichtig bij het aanraken van de radiator.

VOORZICHTIG

Verbrandingsgevaar bij het ontluchten door naar buiten spuitend heet water!

- ▶ Bescherm uw handen.

Aanvullende elektrische verwarming

- ▶ Houd de afzonderlijke handleiding bij een verwarmingselement aan.
- ▶ Waarborg dat de radiator altijd volledig is gevuld met water en is ontlucht, zodat de radiator goed verwarmd.
- ▶ Gebruik de warmwater-cv-installatie en het verwarmingselement niet tegelijk.
- ▶ Controleer of de retour open is.
- ▶ Draai de thermostaatknop dicht.

Onderhoud

- ▶ Ontlucht de radiator na de inbedrijfstelling en na langere bedrijfsonderbrekingen.

Reiniging

- ▶ Gebruik alleen milde, niet schurende reinigingsmiddelen.

Klachten

- ▶ Neem contact op met uw installateur.

Montage en reparaties

- ▶ Laat de montage en reparaties alleen door installateurs uitvoeren, zodat uw garantie niet komt te vervallen.

Verwijdering

- ▶ Voer afgedankte radiatoren met toebehoren af voor recycling of naar de daarvoor bedoelde afvalverwerking. Let op de plaatselijke voorschriften voor installatie.

NL – Montagehandleiding

De radiator mag alleen door een gekwalificeerde vakman worden geïnstalleerd.

Bij aanvullend elektrisch verwarmen mogen de volgende werkzaamheden alleen door een elektromonteur (in Duitsland conform BGVA3) worden uitgevoerd:

- Montage en aansluiting van de elektronische set
- Aansluiting van het verwarmingselement aan de elektronische set

Veiligheidsinstructies

- ▶ Voor de montage/inbedrijfstelling deze gebruiks- en montagehandleiding zorgvuldig doorlezen.
- ▶ Na de montage **de handleiding bij de eindgebruiker achterlaten.**
- ▶ Veiligheidsinstructies in de aparte handleiding van de elektroset aanhouden.

GEVAAR

Levensgevaar!

- ▶ Positie van de voedingskabels (stroom, gas, water) controleren.
- ▶ Geen leidingen aanboren.

WAARSCHUWING

Gevaar voor lichamelijk letsel!

- ▶ Let op het gewicht van de radiator (zie pagina 6).
- ▶ Werk vanaf 25 kg met een hefinrichting of met meerdere personen.

WAARSCHUWING

Persoonlijke en materiële schade!

- ▶ Ondergrond controleren op draagkracht. Houd rekening met het gewicht van de gevulde radiator (zie pagina 6) en mogelijke extra belastingen.
- ▶ Bevestigingsmateriaal op geschiktheid controleren en afstemmen op de bouwkundige situatie.
- ▶ Houd rekening met speciale eisen, bijv. voor openbare gebouwen (scholen e.d.).

Toepassingsomstandigheden

- ▶ Bedrijfsvoorwaarden voor warmwater-cv-installaties conform DIN 18380 "VOB toekennings- en contractprocedures voor bouwprojecten" aanhouden.
- ▶ Waterkwaliteit conform VDI 2035 "Voorkomen van schade in warmwater-cv-installaties" aanhouden.
- ▶ Toepassingsgrenzen in vochtige ruimten conform DIN 55900 "coating voor radiatoren" aanhouden.
- ▶ Radiator alleen in gesloten verwarmingssystemen inzetten.
- ▶ Radiatoren uitsluitend in de beschermende verpakking opslaan en transporteren.

Bij aanvullende elektrisch verwarmen:

- ▶ Verwarmingsvermogen van het verwarmingselement kiezen afhankelijk van het radiator type (zie actuele verkoopdocumentatie).
- ▶ Bij montage in ruimten met bad- of douchevoorzieningen: let op de veiligheidszones volgens nationale installatienormen (in Duitsland DIN VDE 0100-701). Let ook op alle lokale voorschriften.
Opmerking: de montage van de producten in veiligheidszone 1 is door de leverancier niet toegelaten.
- ▶ **Aanbeveling conform norm IEC 60335-2-43:** om elk gevaar voor kleine kinderen te vermijden, de radiator zodanig monteren, dat de onderste dwarsbuis minimaal 600 mm boven de vloer hangt.
- ▶ Controleer of bij gesloten kraan in de aanvoer de uitzetting van de waterinhoud van de radiator tot aan het expansievat is gewaarborgd.
- ▶ Controleer bij inbouw van een kraan in de retour of de kraan alleen met behulp van gereedschap kan worden

bediend, om onbevoegd afsluiten te voorkomen.

Klachten

- ▶ Neem contact op met de fabrikant.

Verwijdering

- ▶ De verpakking verwijderen volgens de voorschriften. Houd rekening met de plaatselijke bepalingen.

Technische specificaties

- Bedrijfsdruk: max. 8 bar
- Testdruk: 1,3 x bedrijfsdruk
- Aanvoertemperatuur:
 - Heet water tot 110 °C (230 °F)
 - Bij aanvullend elektrisch verwarmen tot 80 °C (176 °F)

Instructies montage

Eisenklasse 2 volgens VDI 6036.

Het aantal bevestigingspunten werd voor holle bakstenen T14 vastgelegd en getest.

Bij aanvullende elektrisch verwarmen:

- ▶ Montagehandleiding van de elektroset opvolgen.
- ▶ Waarborg dat binnen het kabelbereik een correct geïnstalleerde aansluitdoos resp. een wandcontactdoos (230 V zekering 16 A) aanwezig is.

De elektrische aansluiting vanuit de wand moet vrij toegankelijk zijn en mag niet in het projectievlak van de radiator en de regelapparaat liggen.

De radiator mag niet direct onder een wandcontactdoos worden gemonteerd.

ES – Instrucciones de empleo

Uso previsto

El radiador sólo podrá ser utilizado para calentar espacios interiores y secar tejidos que se hayan lavado con agua. Cualquier otro uso se considerará no conforme al fin previsto y, por tanto, estará prohibido.

Uso indebido

El radiador **no** se puede utilizar como asiento ni como medio para trepar o subir.

Advertencias de seguridad

ADVERTENCIA

¡Peligro de sufrir quemaduras!

La superficie del radiador se puede calentar hasta 110 °C (230 °F).

- ▶ Tenga cuidado al tocar el radiador.

CUIDADO

¡Riesgo de escaldadura durante la purga a consecuencia de salpicaduras de agua caliente!

- ▶ Proteja bien sus manos.

Funcionamiento eléctrico adicional:

- ▶ Tenga en cuenta las instrucciones suministradas por separado con el calentador de inmersión.
- ▶ Asegúrese de que el radiador siempre está completamente lleno de agua y purgado de aire para que se caliente debidamente.
- ▶ No utilice al mismo tiempo la calefacción por agua caliente y el calentador de inmersión.
- ▶ Asegúrese de que el retorno está abierto.
- ▶ Cierre la válvula termostática.

Mantenimiento

- ▶ Purgue el radiador después de su puesta en marcha y tras interrupciones prolongadas de funcionamiento.

Limpieza

- ▶ Utilice exclusivamente productos de limpieza suaves y no abrasivos.

Reclamación

- ▶ Diríjase a su técnico especializado.

Montaje y reparaciones

- ▶ Encargue el montaje y las reparaciones únicamente a técnicos especializados para que no se extinga su derecho de garantía.

Eliminación

- ▶ Lleve los radiadores inservibles y sus accesorios a un punto de reciclaje o elimínelos de forma reglamentaria. Tenga en cuenta las normativas locales.

ES – Instrucciones de montaje

El radiador debe ser montado exclusivamente por un técnico especializado.

En caso de funcionamiento eléctrico adicional, solo un técnico electricista podrá realizar los siguientes trabajos (en Alemania, de conformidad con la norma BGV A3):

- Montaje y conexión del set eléctrico
- Conexión del calentador de inmersión al set eléctrico

Advertencias de seguridad

- ▶ Lea detenidamente estas instrucciones de empleo y montaje antes de proceder al montaje y a la puesta en marcha.
- ▶ Entregue estas **instrucciones al usuario final tras el montaje**.
- ▶ Tenga en cuenta las indicaciones de seguridad que se recogen por separado en las instrucciones del set eléctrico.

PELIGRO

¡Peligro de muerte!

- ▶ Compruebe la situación de los conductos de suministro (corriente eléctrica, gas, agua).
- ▶ No perforo ningún conducto.

ADVERTENCIA

¡Peligro de lesiones!

- ▶ Tenga en cuenta el peso del radiador (véase la página 6).
- ▶ A partir de 25 kg, trabaje con un dispositivo de elevación o con varias personas.

ADVERTENCIA

¡Daños personales y materiales!

- ▶ Compruebe la capacidad de carga de la superficie. Tenga en cuenta el peso del radiador lleno (véase la página 6) y de las posibles cargas adicionales.
- ▶ Compruebe la idoneidad del material de fijación y adapte a la situación constructiva.
- ▶ Tenga en cuenta los requisitos específicos, p. ej., para edificios públicos (como colegios o similares).

Condiciones de servicio

- ▶ Tenga en cuenta las condiciones de servicio para instalaciones de calefacción de agua caliente según DIN 18380 "VOB Reglamento sobre la adjudicación y contratación de prestaciones constructivas".
- ▶ Mantenga la calidad del agua según VDI 2035 "Prevención de daños en instalaciones de calefacción de agua caliente".
- ▶ Tenga en cuenta los límites de uso en espacios húmedos según la norma DIN 55900 "Revestimientos para radiadores".
- ▶ El radiador solo podrá instalarse en sistemas de calefacción cerrados.
- ▶ Almacene y transporte el radiador únicamente con el embalaje protector.

En caso de funcionamiento eléctrico adicional:

- ▶ Seleccione la potencia térmica del calentador de inmersión adecuada para el tipo de radiador (véase la documentación de la venta).
- ▶ En caso de montaje en espacios con instalaciones de baño o duchas: se deberán tener en cuenta las zonas de protección según las normas nacionales de instalación (en Alemania, norma DIN VDE 0100-701). Tenga en cuenta también todas las normativas locales.
Nota: El fabricante no autoriza el montaje de los productos en la zona de protección 1.

- ▶ **Recomendación según la norma IEC 60335-2-43:** para evitar cualquier peligro para niños pequeños, monte el radiador de modo que el conducto transversal inferior se encuentre a 600 mm como mínimo por encima del suelo.
- ▶ Asegúrese de que estando la válvula del tubo de alimentación cerrada, se garantice la expansión del contenido de agua del radiador hasta el recipiente de expansión.
- ▶ En caso de montarse una válvula en el retorno, asegúrese de que ésta solamente se pueda accionar con una herramienta para impedir un bloqueo no autorizado.

Reclamación

- ▶ Diríjase al fabricante.

Eliminación

- ▶ Recicle el embalaje o elimínelo de forma reglamentaria. Tenga en cuenta las normativas locales.

Características técnicas

- Presión efectiva: máx. 8 bar
- Presión de prueba: 1,3 x presión de servicio
- Temperatura de salida:
 - Agua caliente hasta 110 °C (230 °F)
 - con funcionamiento eléctrico adicional hasta 80 °C (176 °F)

Indicaciones de montaje

Clase de requisitos 2 según VDI 6036

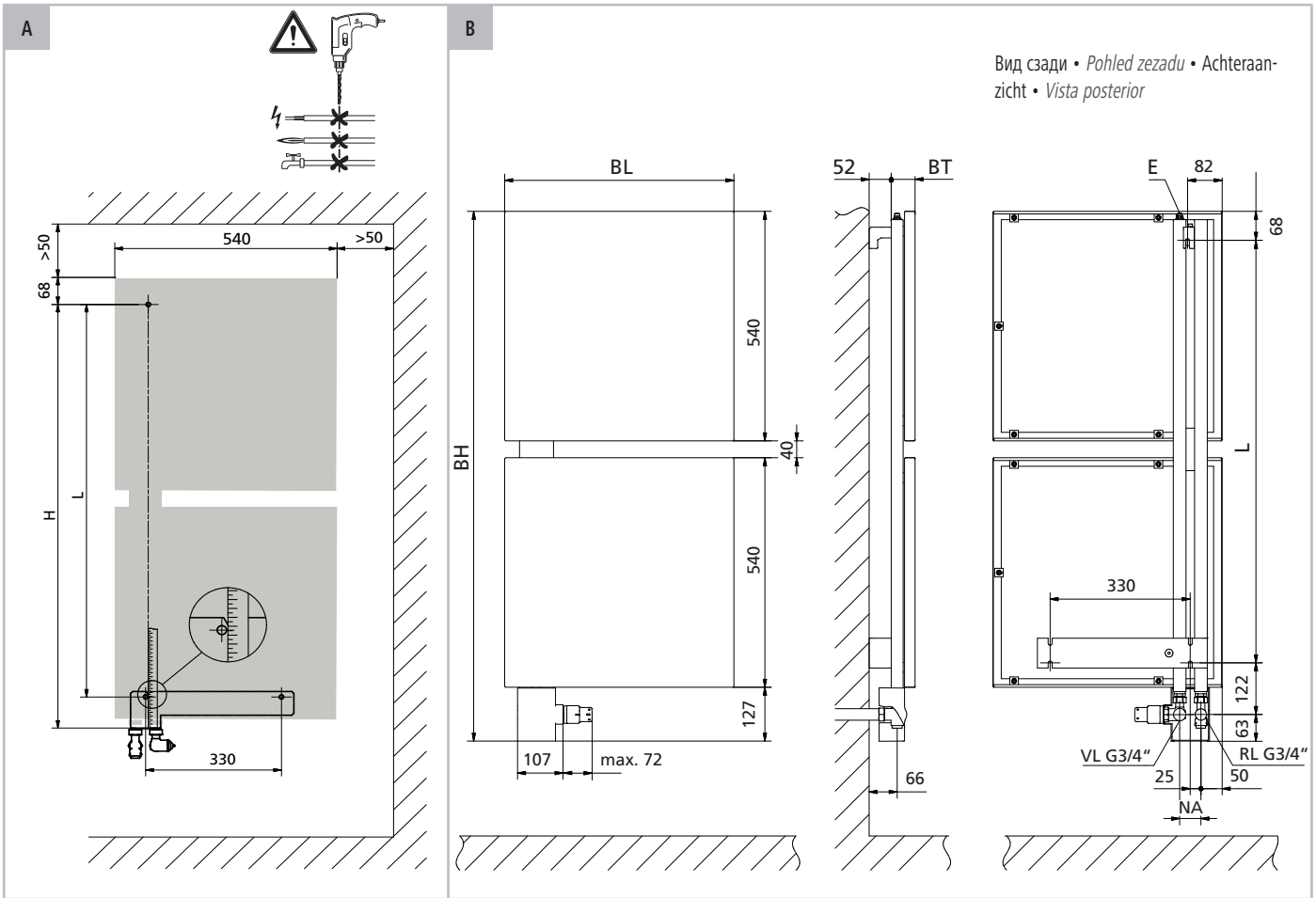
El número de puntos de fijación ha sido fijado y comprobado para ladrillos ligeros con perforaciones verticales T14.

En caso de funcionamiento eléctrico adicional:

- ▶ Tenga en cuenta las instrucciones de montaje del set eléctrico.
- ▶ Asegúrese de que hay un zócalo de enchufe o una caja de enchufe mural instalado reglamentariamente dentro del alcance del cable (230 V, fusible 16 A).

La conexión eléctrica de la pared debe ser de fácil acceso y no debe estar situada en la superficie de proyección del radiador y del regulador.

El radiador no se debe colocar justo debajo de una caja de enchufe mural.



- ▶ Проверьте расположение инженерных коммуникаций.
- ▶ Убедитесь в достаточной несущей способности монтажной поверхности.
- ▶ Проверьте болты и дюбели на пригодность.

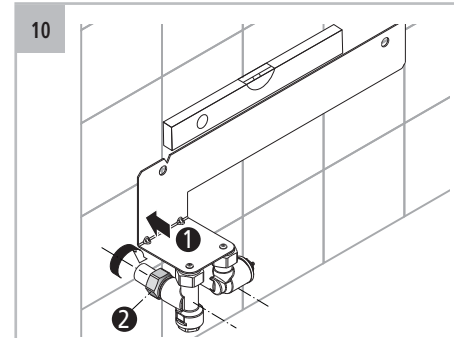
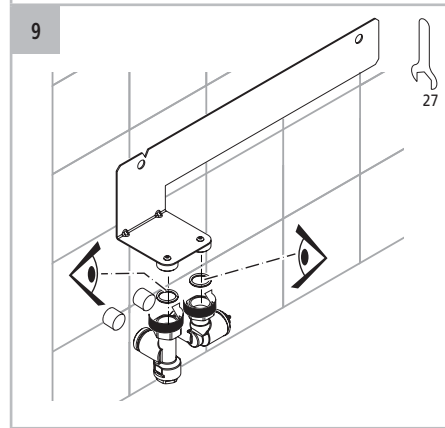
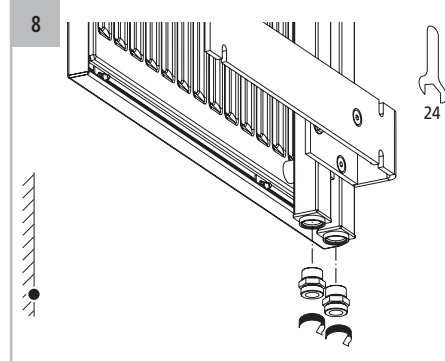
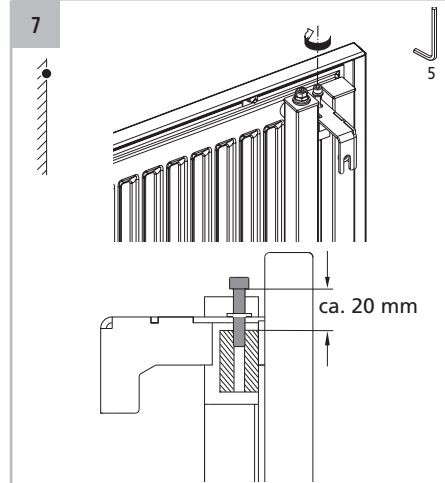
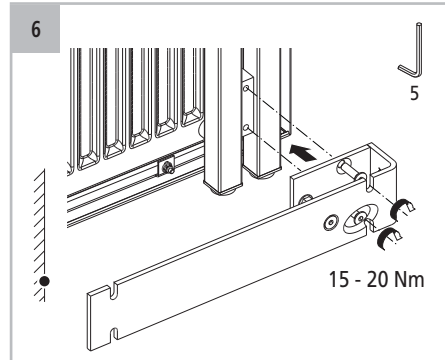
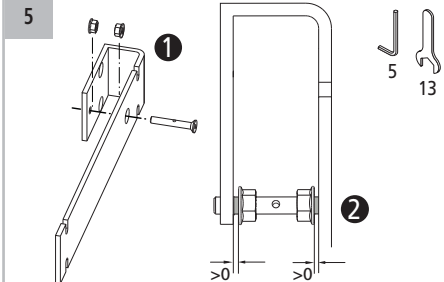
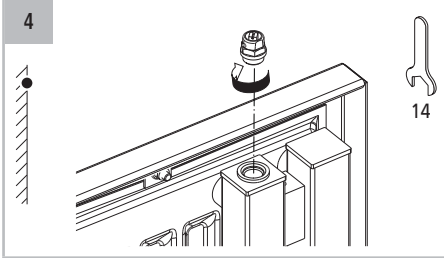
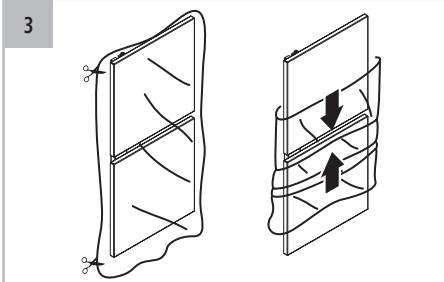
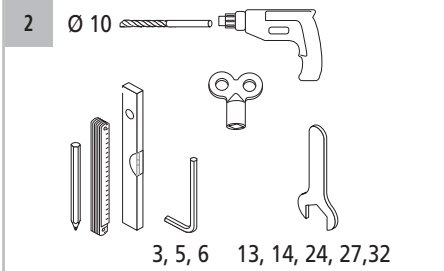
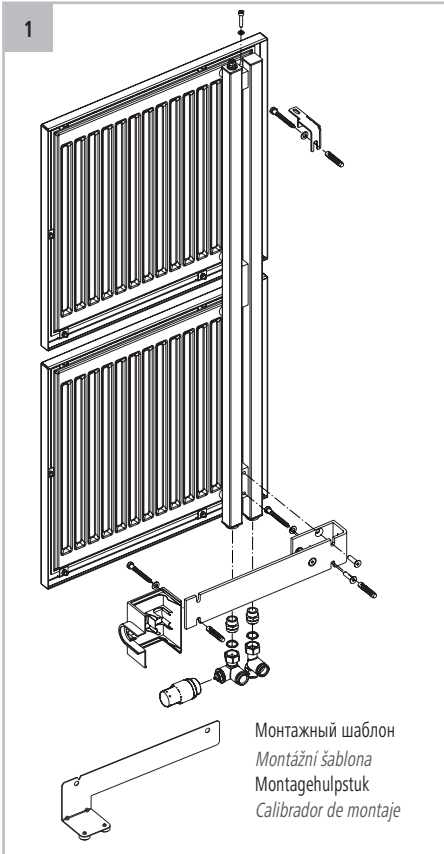
- ▶ *Zkontrolujte polohu přívodních potrubí.*
- ▶ *Zkontrolujte nosnost podkladu.*
- ▶ *Zkontrolujte vhodnost šroubů a hmoždinek.*

- ▶ Positie van de voedingskabels controleren.
- ▶ Ondergrond controleren op draagkracht.
- ▶ Schroeven en pluggen op geschiktheid controleren.

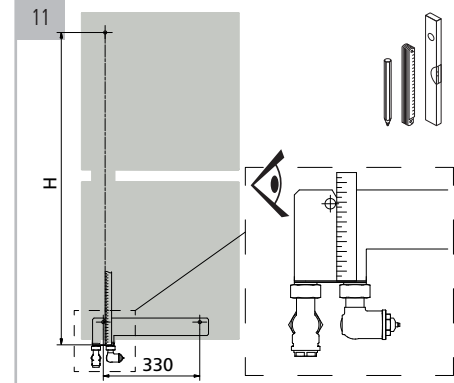
- ▶ *Compruebe la situación de los conductos de suministro.*
- ▶ *Compruebe la capacidad de carga de la superficie.*
- ▶ *Compruebe la idoneidad de los tornillos y tacos.*

NR	H [mm]	L [mm]	NA [mm]	BH [mm]	BL [mm]	BT [mm]	G [kg]	V [l]
SGV1A060055	491	414	50	667	540	56,5	10,0	2,0
SGV1A120055	1071	994	50	1247	540	56,5	20,2	4,1
SGV1A170055	1651	1574	50	1827	540	56,5	30,3	6,2

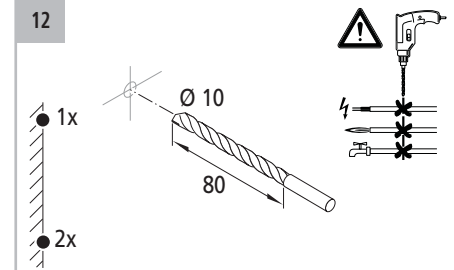
Условные обозначения	Legenda	Legenda	Leyenda
E Воздухоспускной клапан	<i>Odvzdušnění</i>	Ontluchting	Purga
G Вес (пустого радиатора)	<i>Hmotnost (prázdné)</i>	Gewicht (leeg)	Peso (vacío)
H Расстояние от сверленного отверстия вверх до опорной поверхности монтажного шаблона	<i>Vzdálenost horního vyvrtaného otvoru k dosedací ploše montážní šablony</i>	Afstand boorgat boven tot oplegvlak montagehulpstuk	Distancia del agujero arriba con respecto a la superficie de apoyo del calibrador de montaje
L Расстояние между сверленными отверстиями	<i>vzdálenost vyvrtaných otvorů</i>	Afstand van de boorgaten	Distancia ente los agujeros
NA Расстояние между центрами ниппелей	<i>Rozteč připojení</i>	Naafafstand	Distancia entre ejes
NR № артикула	<i>Č. výř.</i>	Artikelnr.	Denominación de artículo
RL Обратный трубопровод	<i>zpátečka</i>	Retour	Retorno
V Водяной объем	<i>Objem vody</i>	Waterinhoud	Contenido de agua
VL Подающий трубопровод	<i>přívod</i>	Aanvoer	Avance



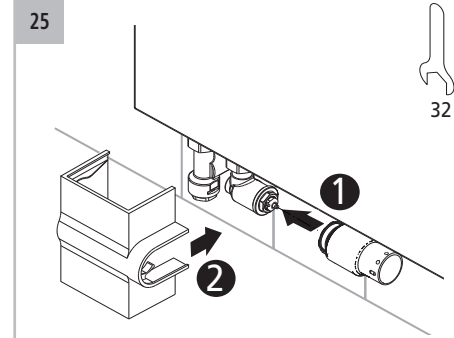
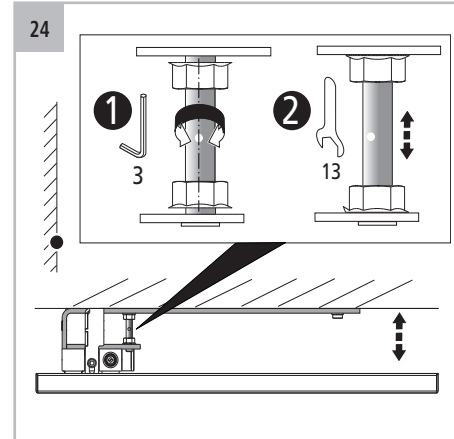
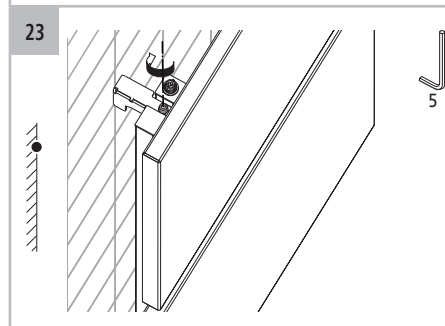
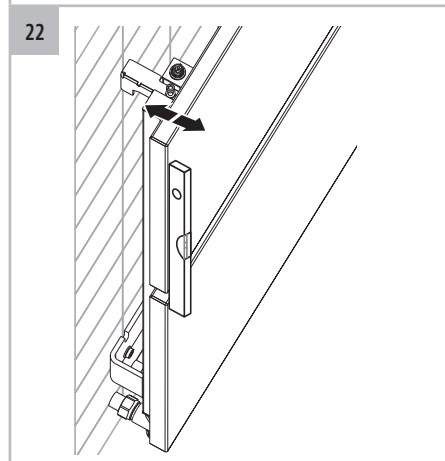
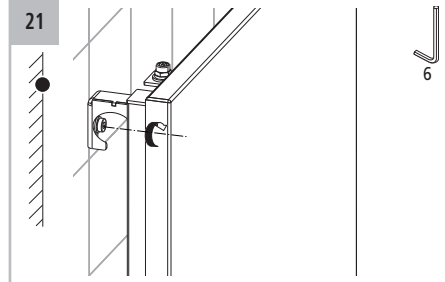
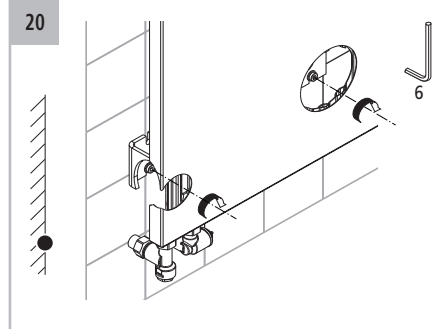
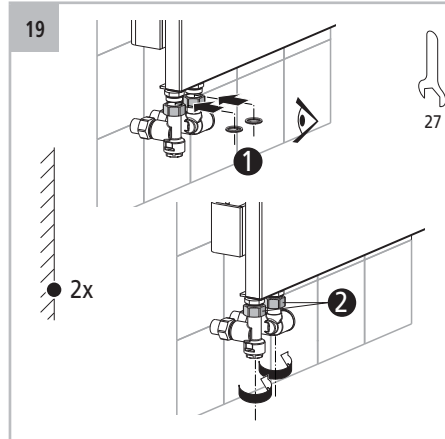
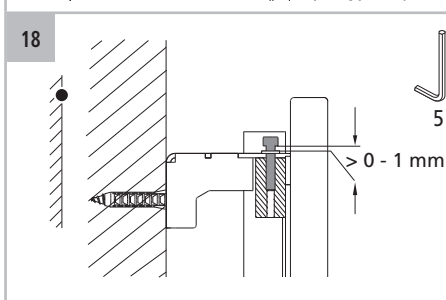
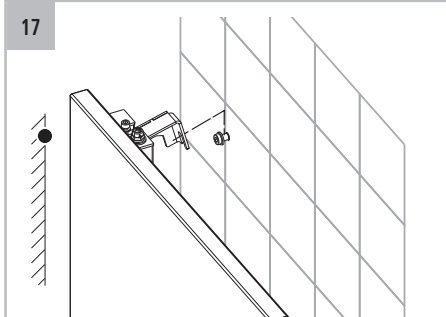
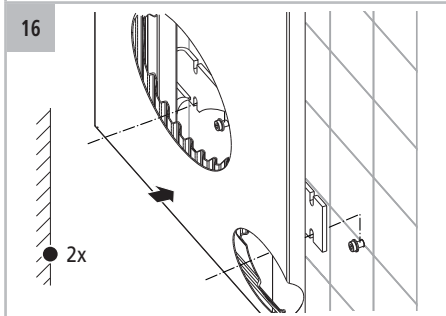
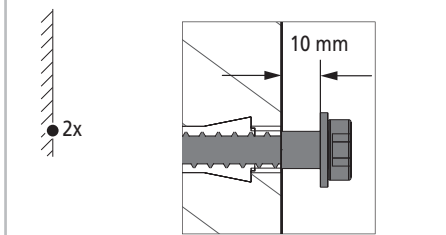
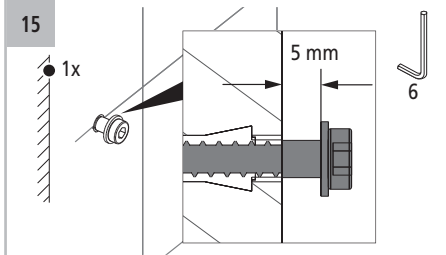
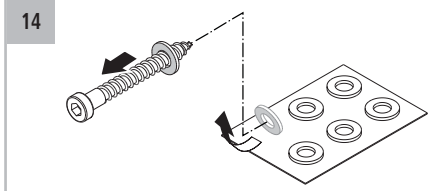
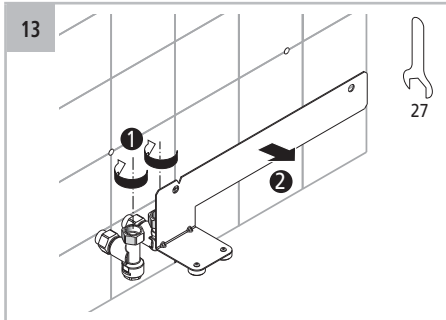
- ▶ Подключите радиатор к системе подачи воды с помощью стандартных резьбовых соединений.
- ▶ Pripojte radiátor běžným šroubením k přívodu vody.
- ▶ Radiator met gangbare koppelingen waterzijdig aansluiten.
- ▶ Conecte el radiador a la entrada de agua utilizando uniones roscadas convencionales.



- ▶ Минимальные расстояния и размеры см. на рис. А, стр. 6.
- ▶ Minimální vzdálenosti a rozměry viz obr. A, strana 6.
- ▶ Minimale afstanden en afmetingen zie afb. A, pagina 6.
- ▶ Para las distancias mínimas y dimensiones, consulte la fig. A de la página 6.



- ▶ При сверлении постарайтесь не задеть кабели/трубопроводы. **Опасно для жизни!**
- ▶ Nenavrtejte žádné vedení. **Ohrožení života!**
- ▶ Geen leidingen aanboren. **Levensgevaar!**
- ▶ No perfore ningún conducto. **¡Peligro de muerte!**



26

- ▶ Заполните радиатор и удалите из него воздух. **Опасность получения ожога горячей водой!**
- ▶ Проверьте радиатор и места подключения на герметичность.
- ▶ Napuňte radiátor a odvzdušněte jej. **Nebezpečí opaření!**
- ▶ Zkontrolujte těsnost radiátoru a přípojek.
- ▶ Radiator vullen en ontluchten via de ontluchtingsopening. **Verbrandingsgevaar!**
- ▶ Radiator en aansluitingen op spatwaterdichtheid controleren.
- ▶ Llene y purgue el radiador. **¡Riesgo de escaldaduras!**
- ▶ Compruebe la estanqueidad del radiador y las conexiones.

