

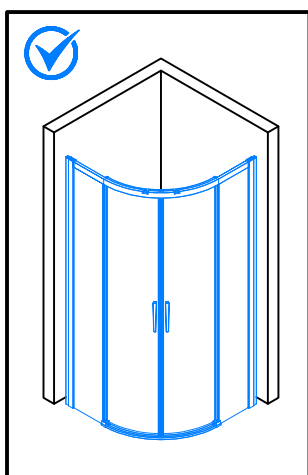
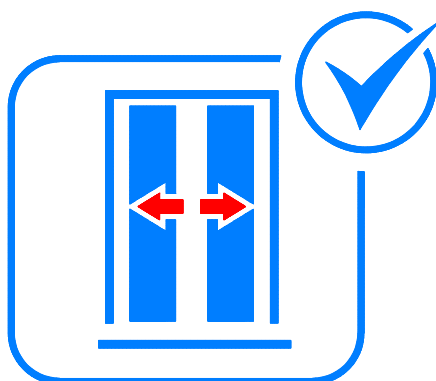
# 19745



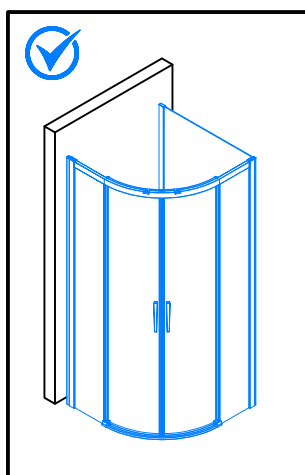
D22SRB



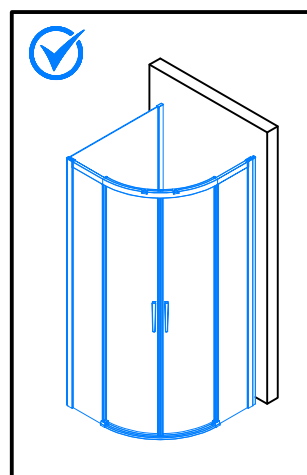
D22SRB + D22F1

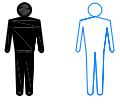


**P1. → P14.**

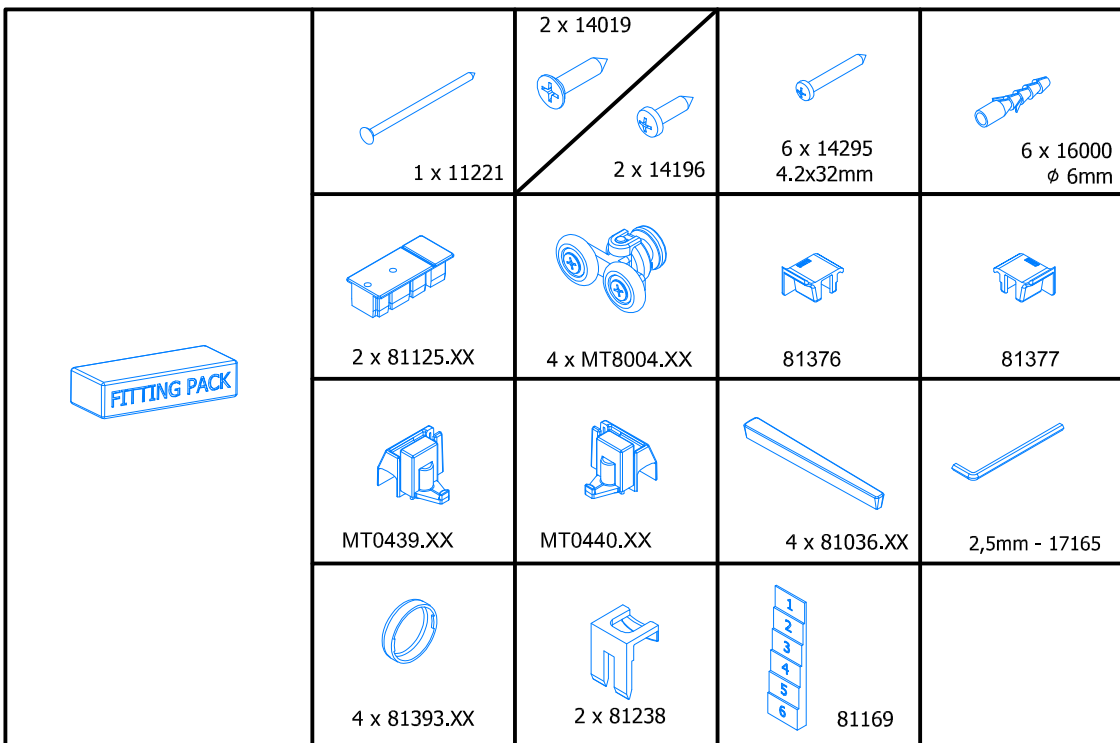
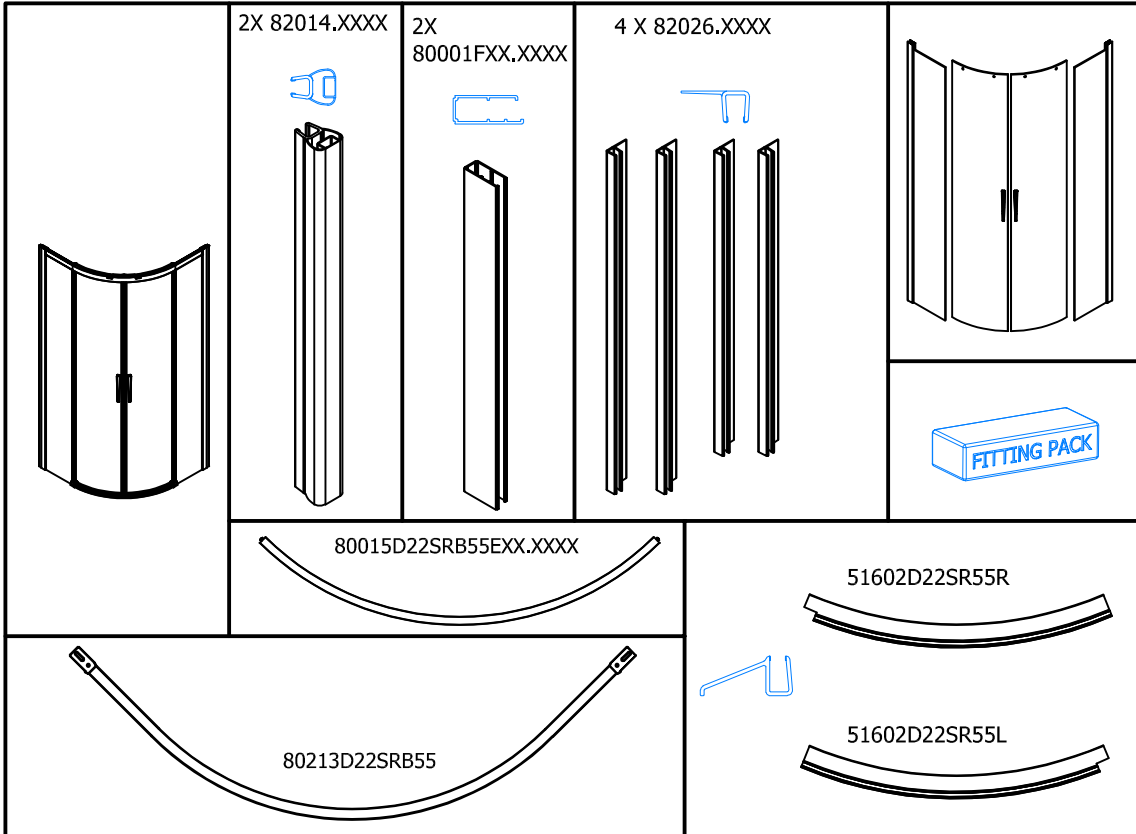
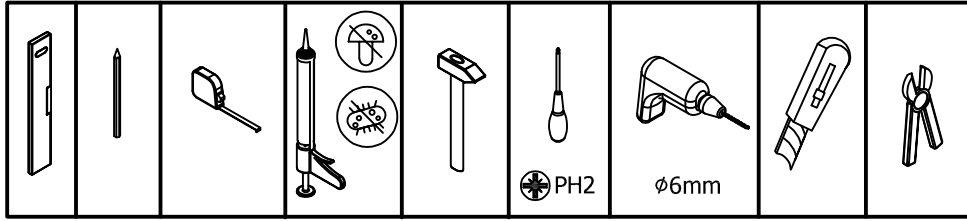


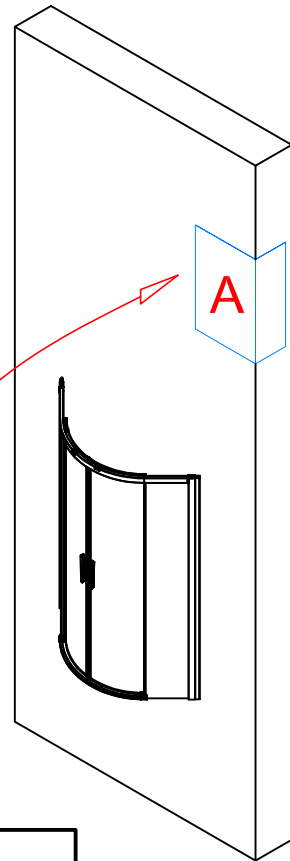
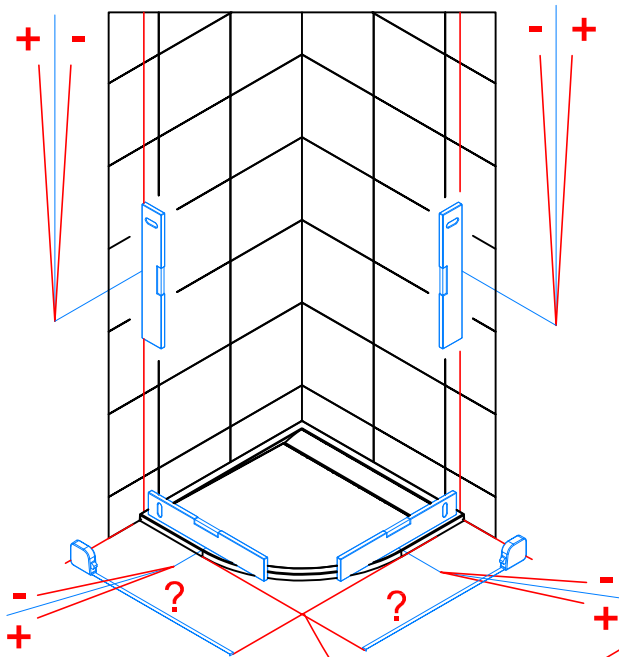
**P15. → P31.**





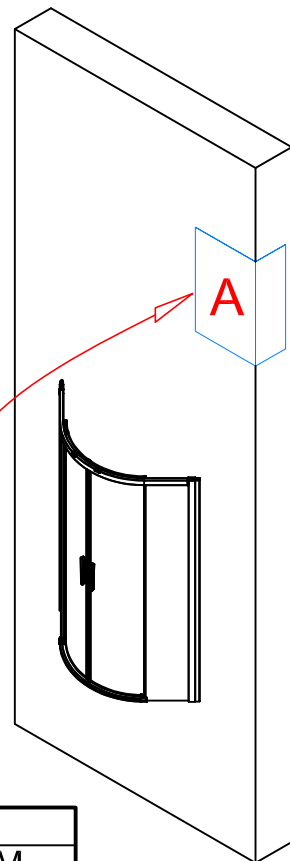
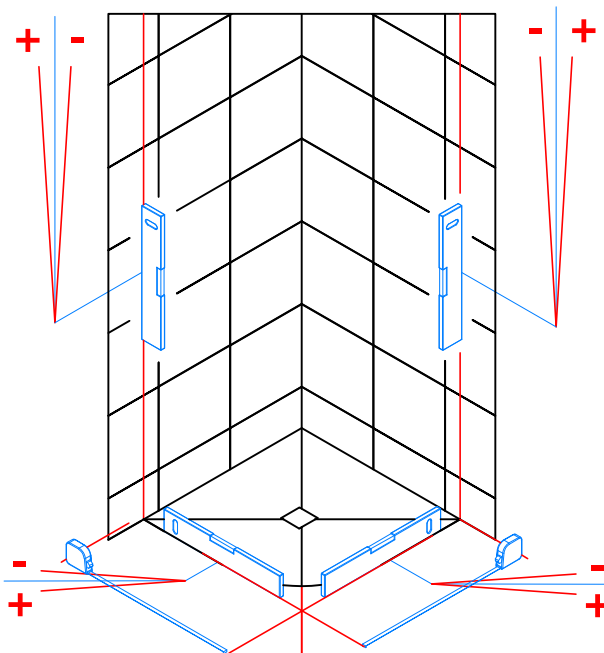
1x



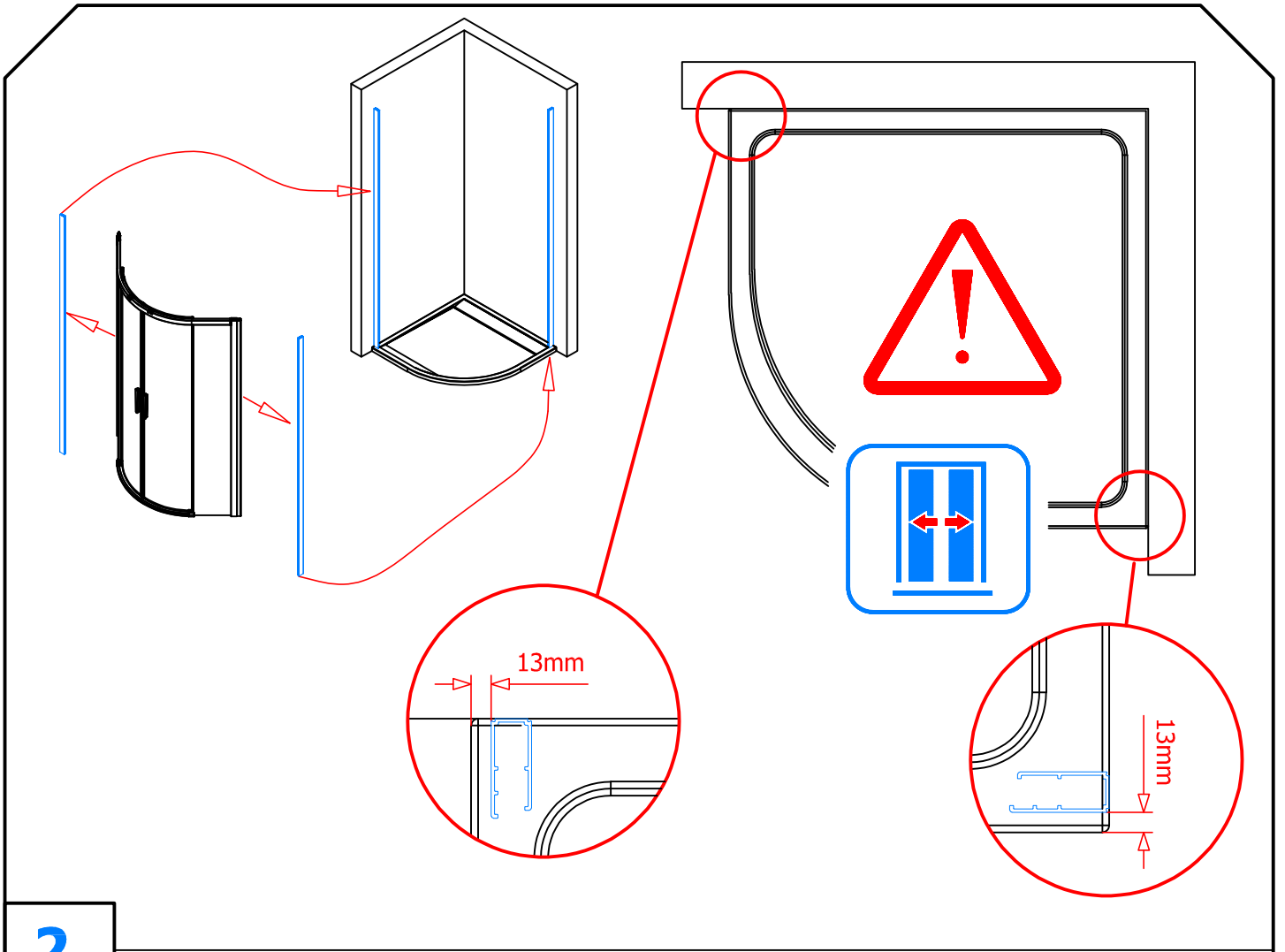


A	
STD	SM
-20 ; +10	-10 ; +20

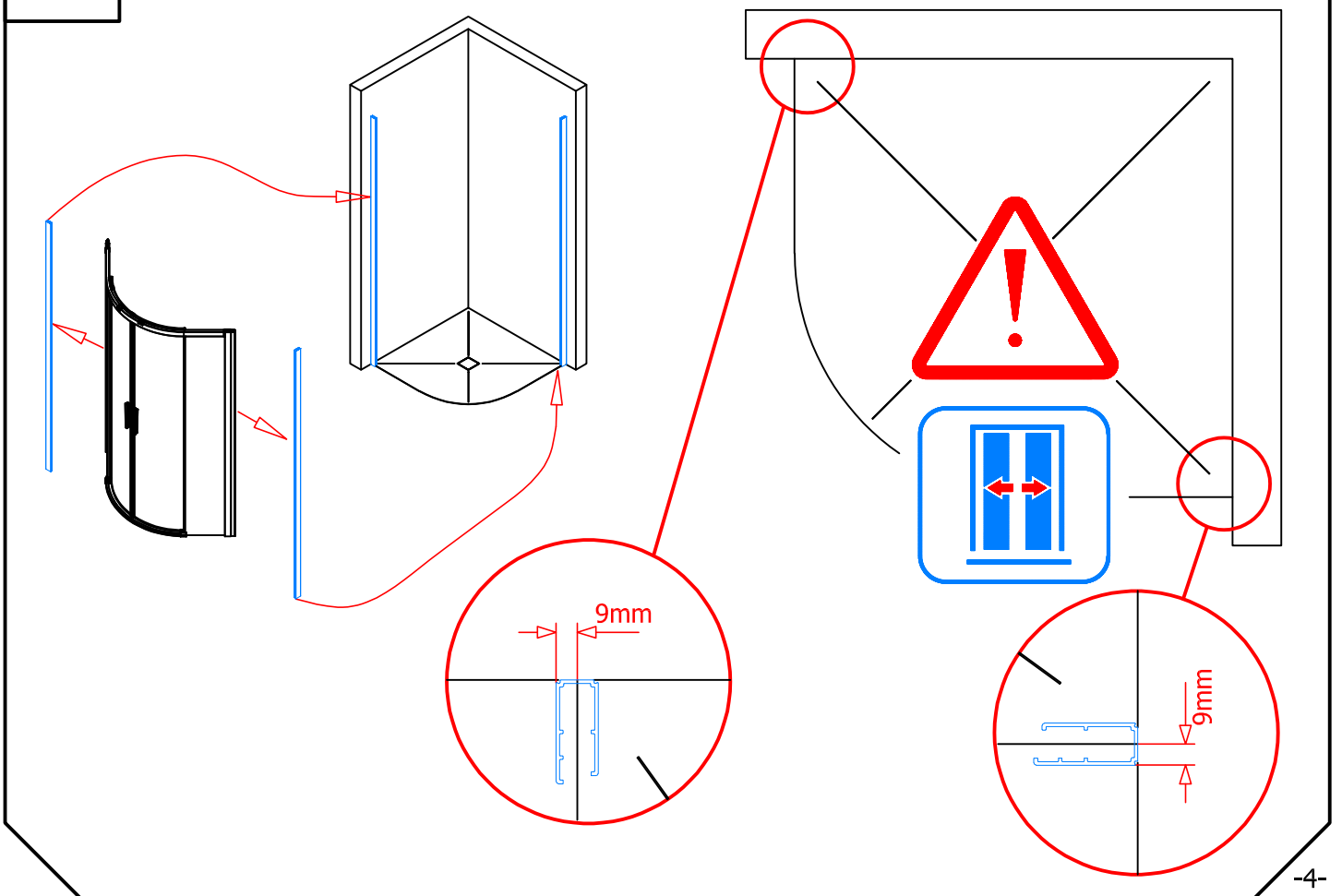
1.



A	
STD	SM
-42 ; -12	-10 ; +20

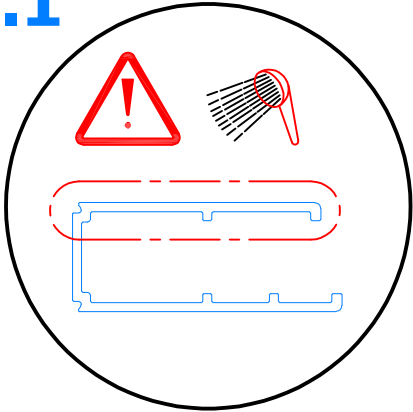


**2.**

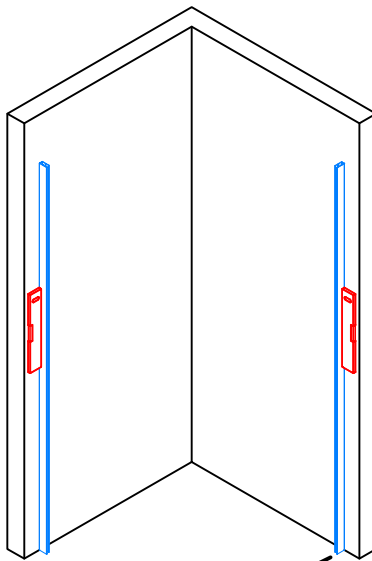


3.1 → 3.4

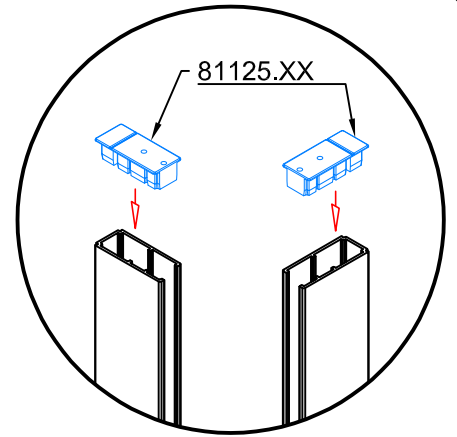
3.1



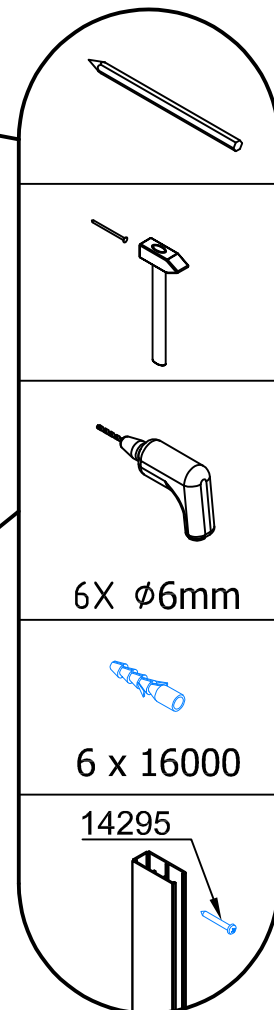
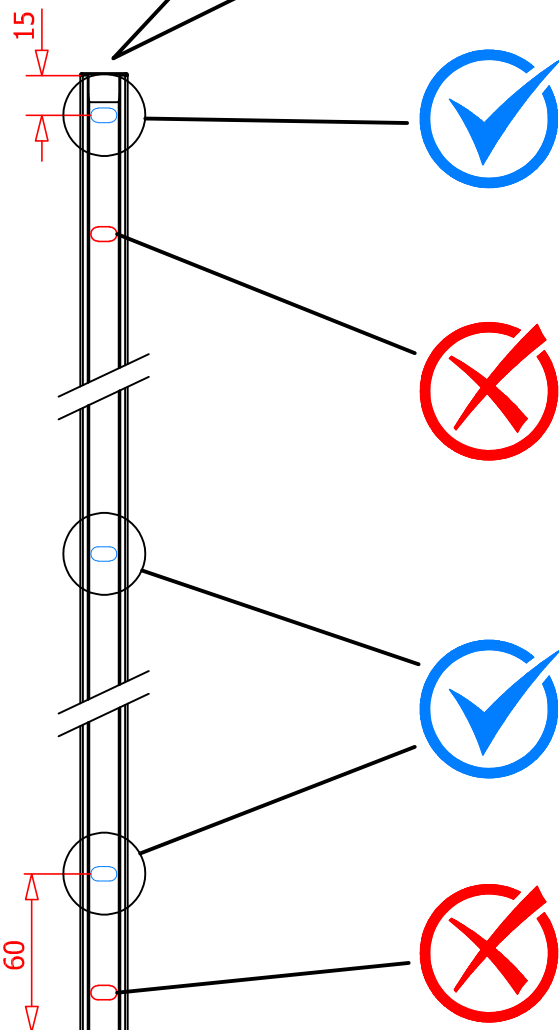
3.2



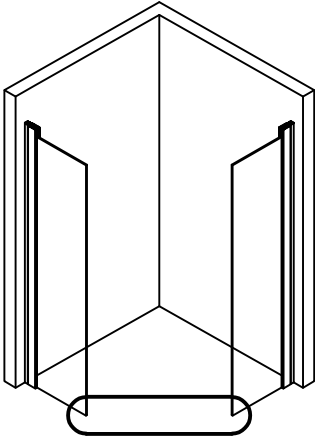
3.4



3.3

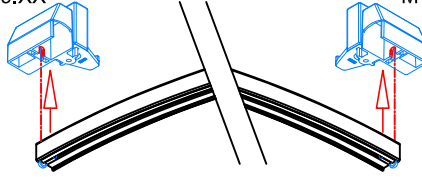


**4.1 → 4.3**



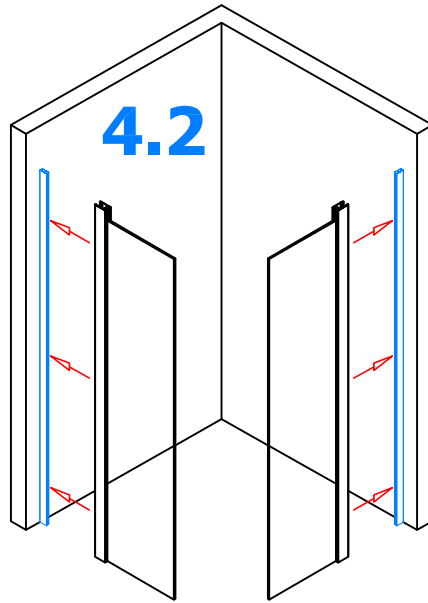
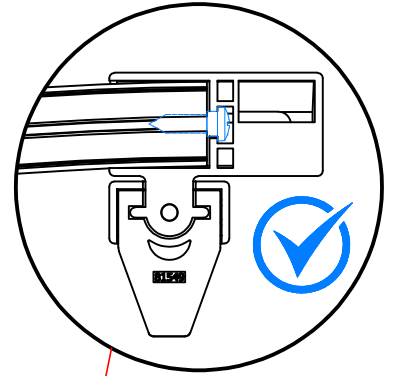
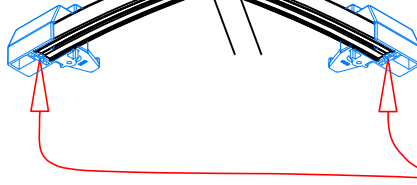
MT0439.XX

MT0440.XX

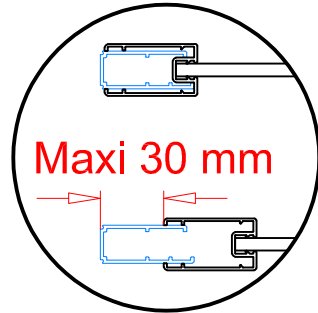


80015D22SRB55EXX.XXXX

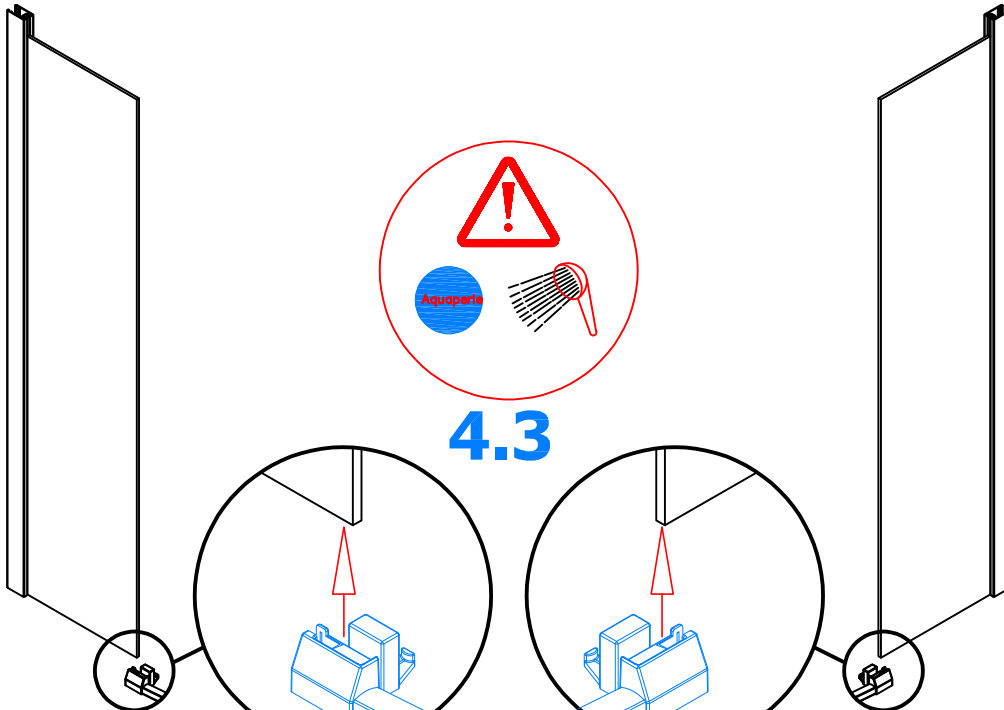
**4.1**



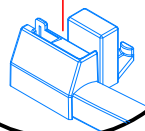
**4.2**



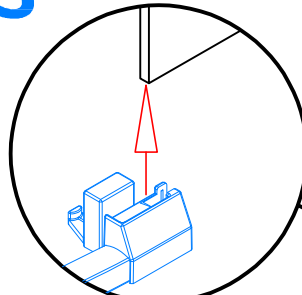
Maxi 30 mm



**4.3**



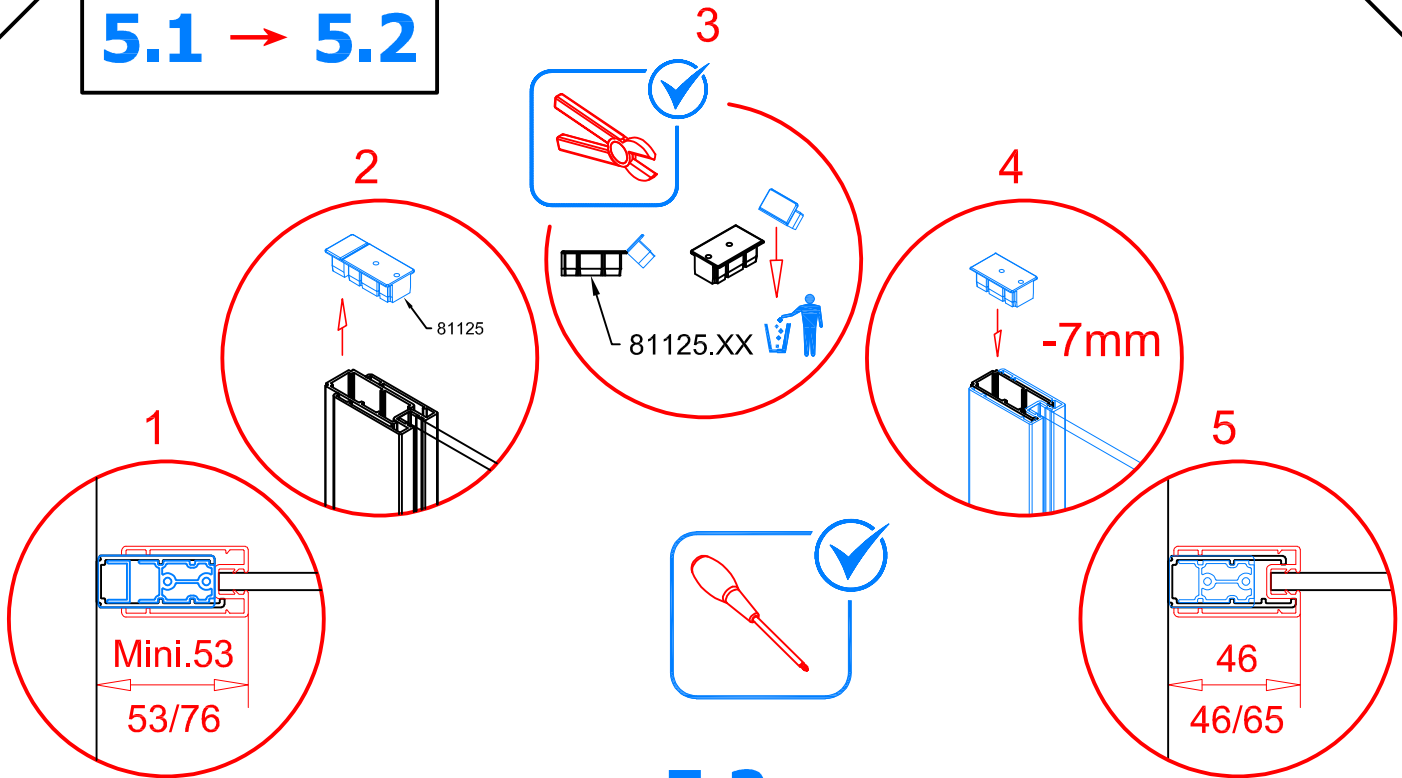
MT0439.XX



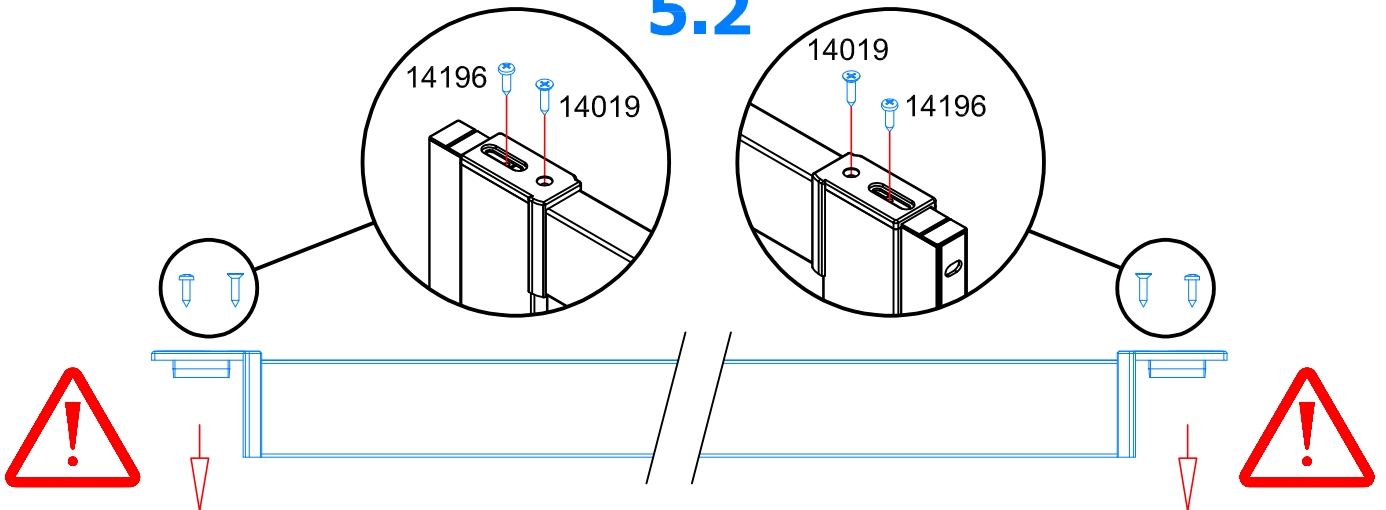
MT0440.XX



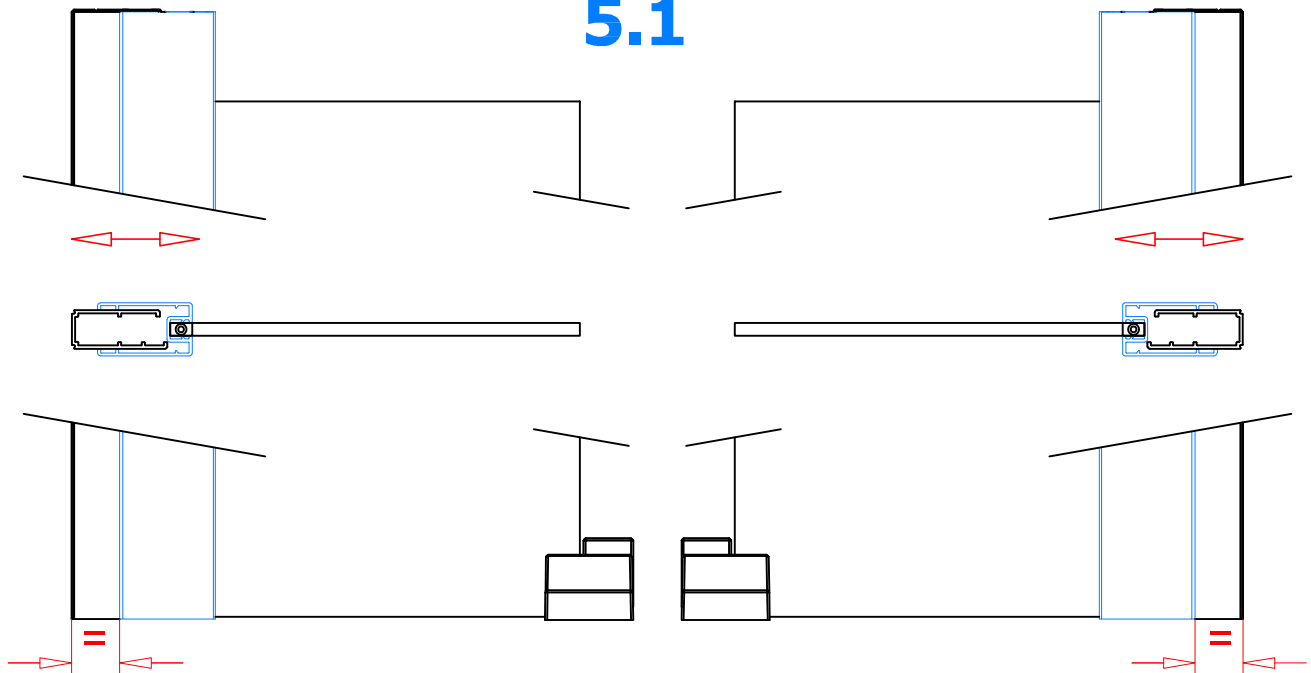
# 5.1 → 5.2



## 5.2

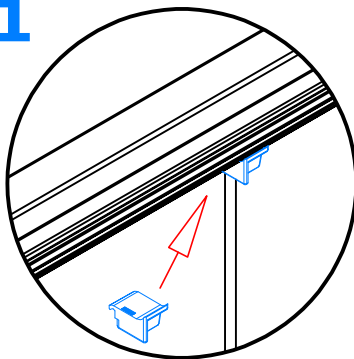
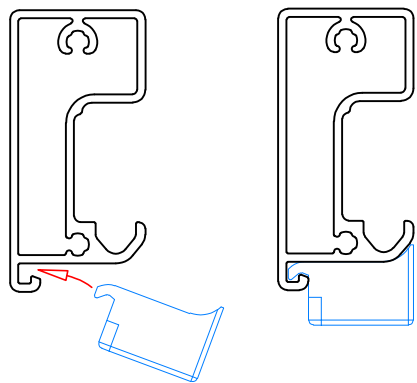


## 5.1

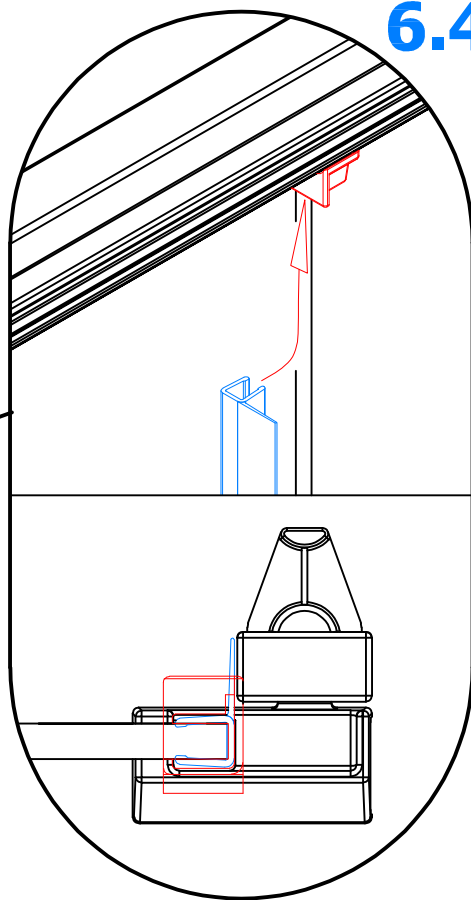


**6.1 → 6.4**

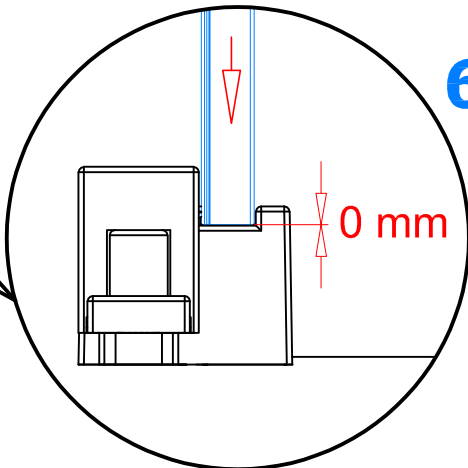
**6.1**



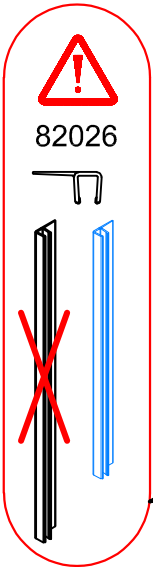
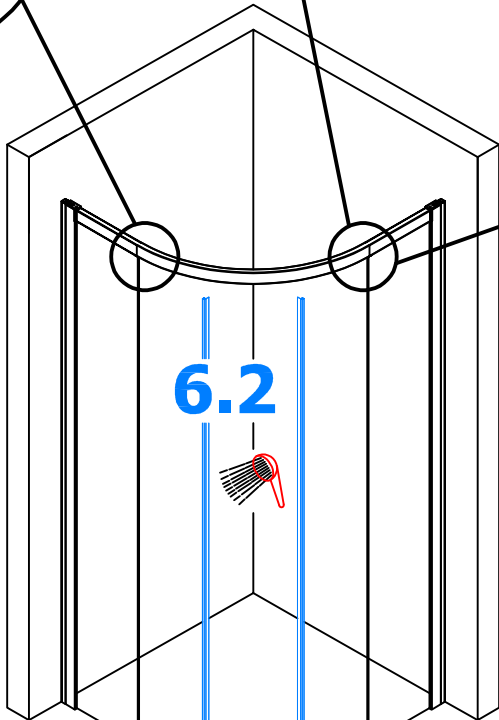
**6.4**



**6.3**



**6.2**



82026

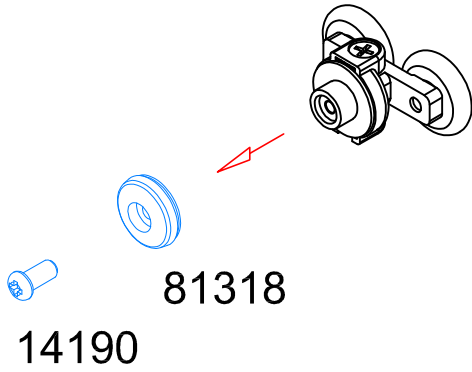
81377

81376



**4X**

MT8004.XX

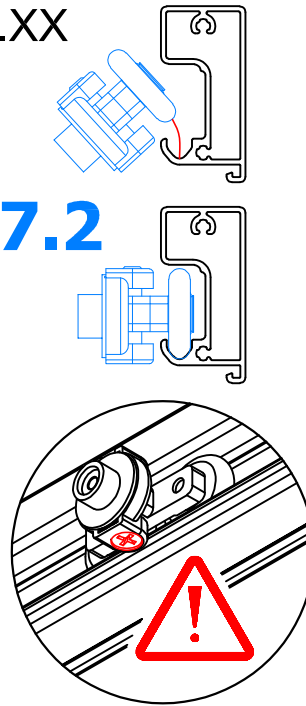


14190

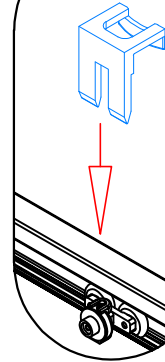
81318

**7.1**

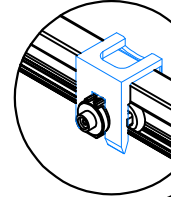
**7.2**



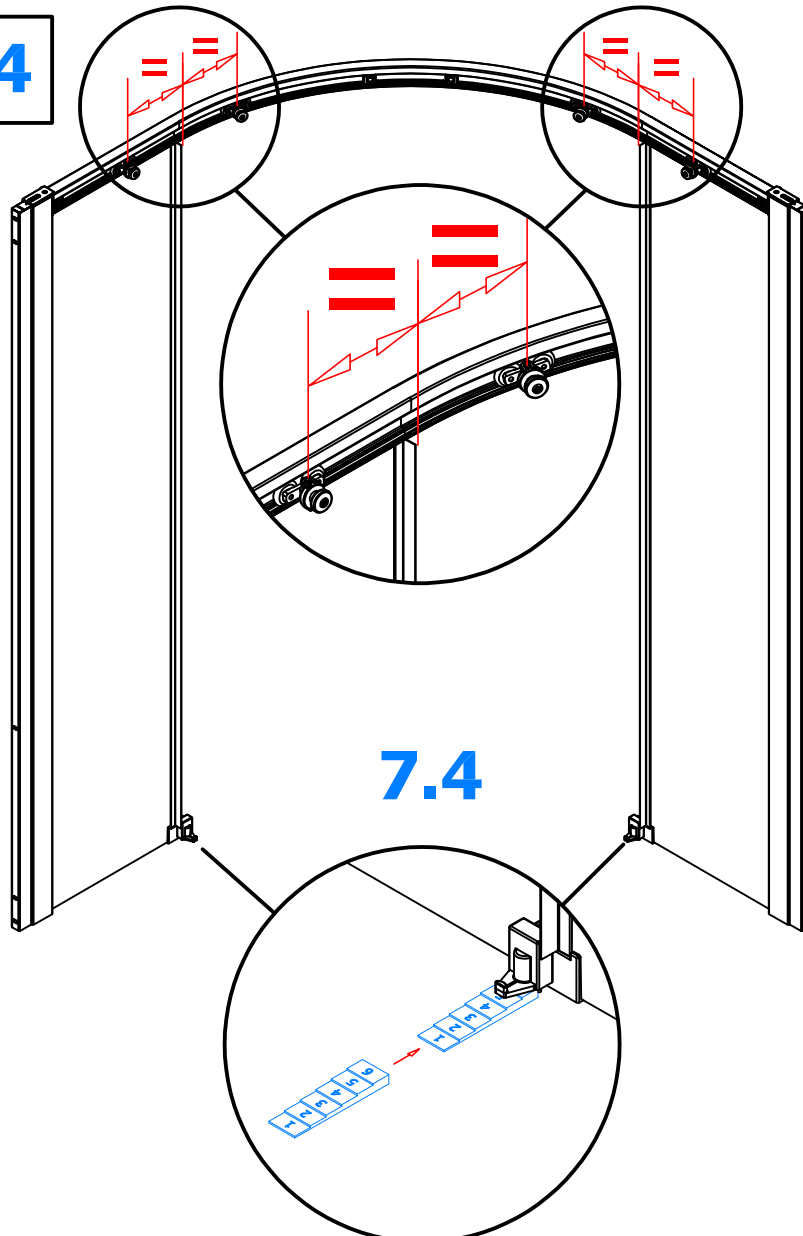
81238



**7.3**



**7.1 → 7.4**



**7.4**

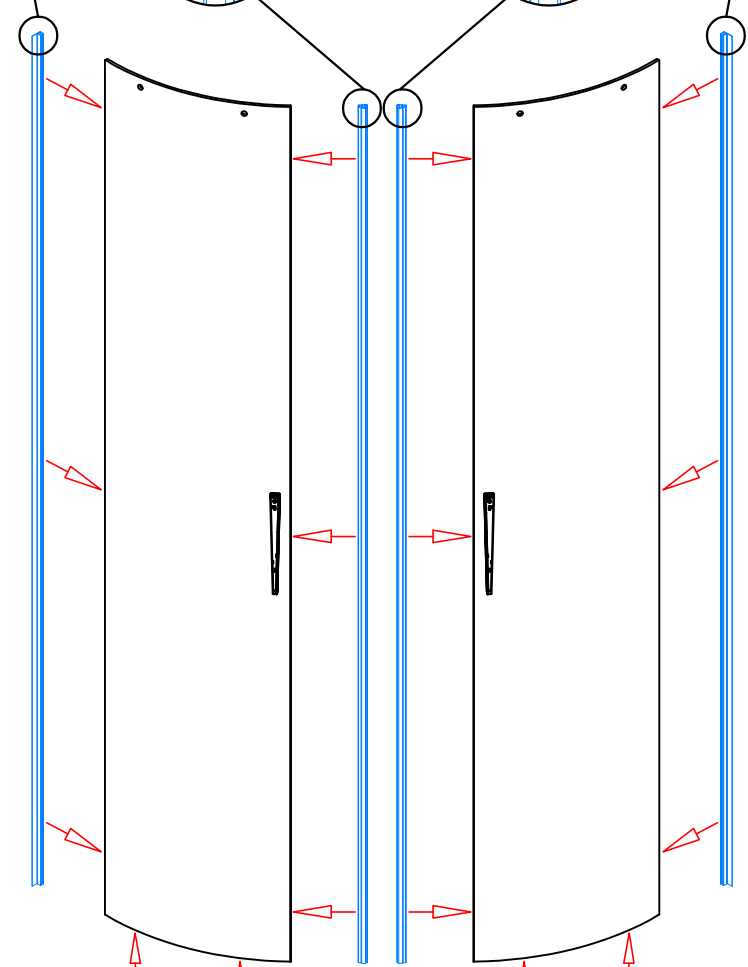
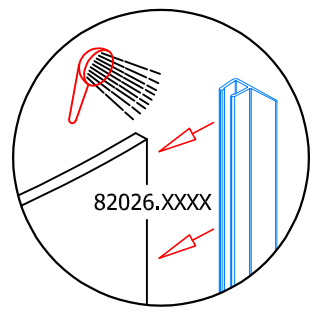
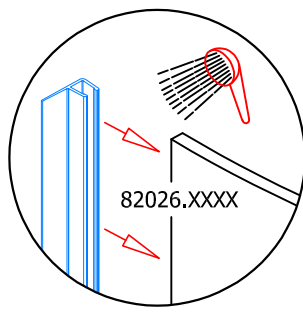
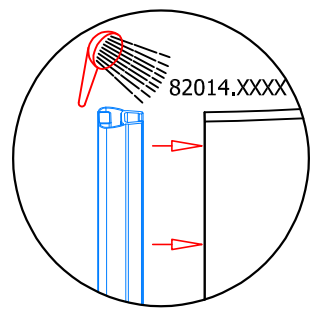
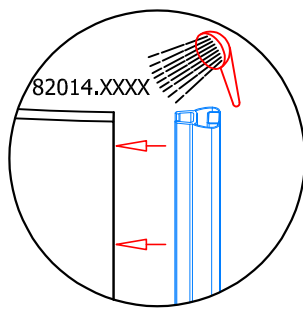
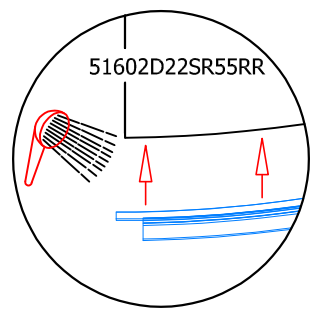
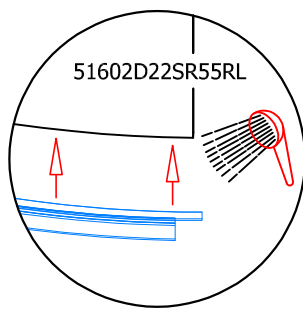
8.

82026.XXXX

82014.XXXX

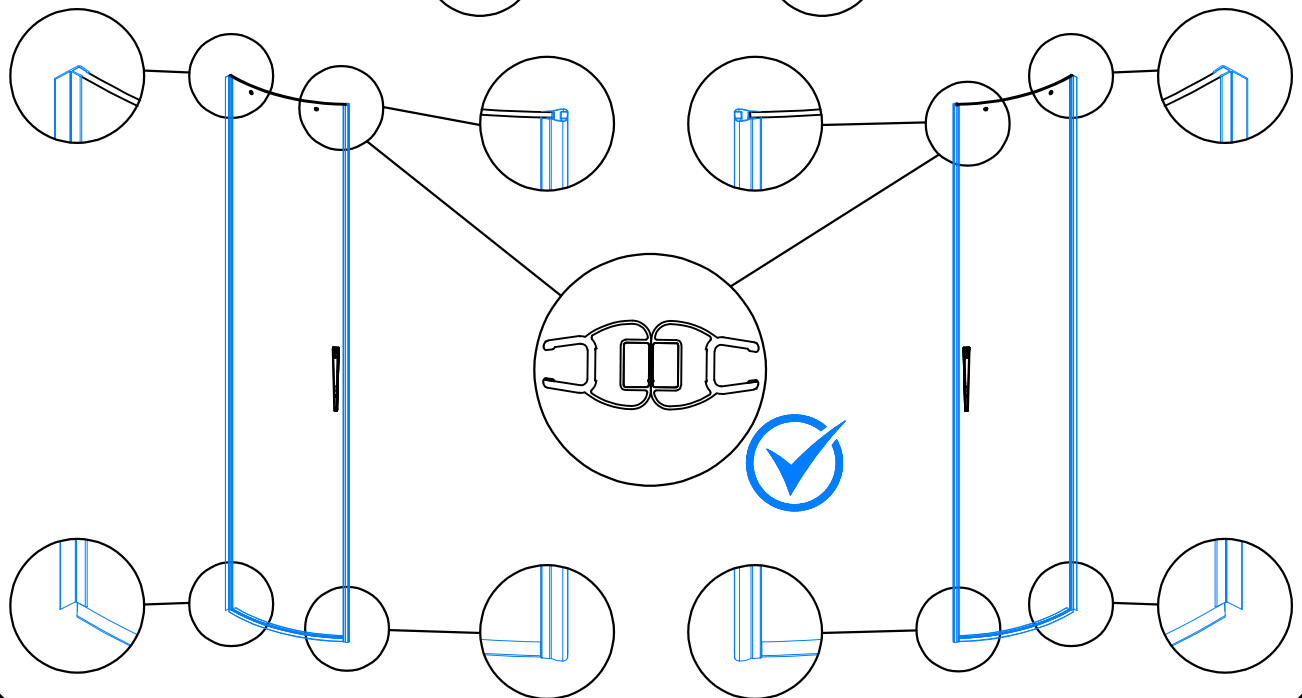
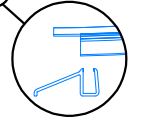
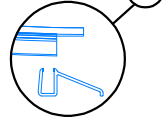
82014.XXXX

82026.XXXX

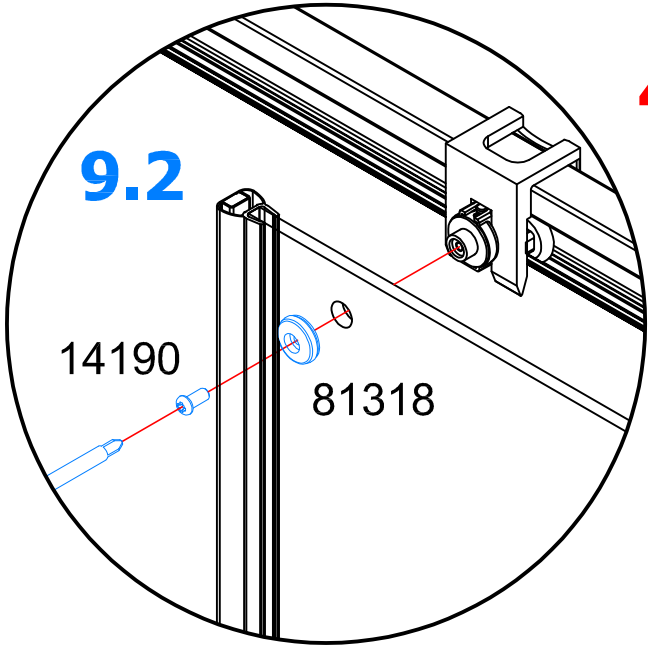


51602D22SR55RL

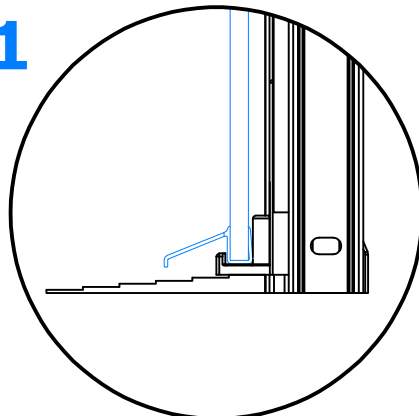
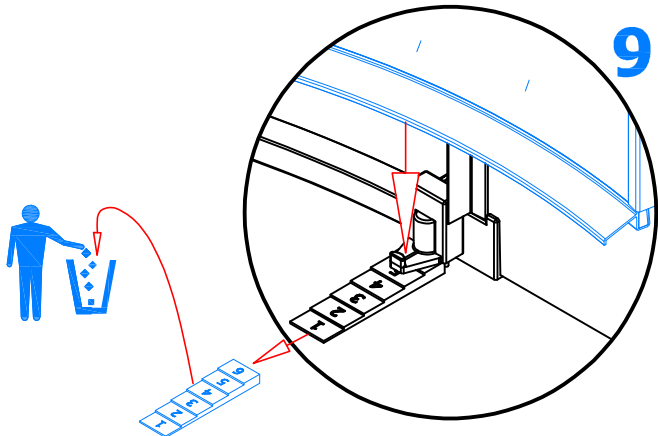
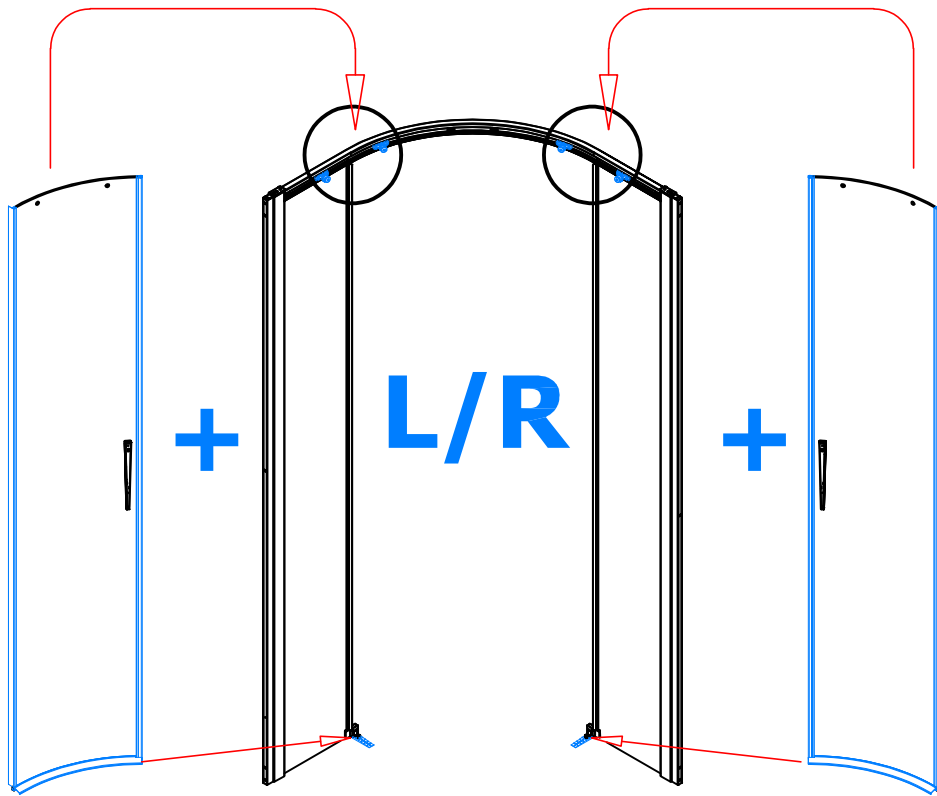
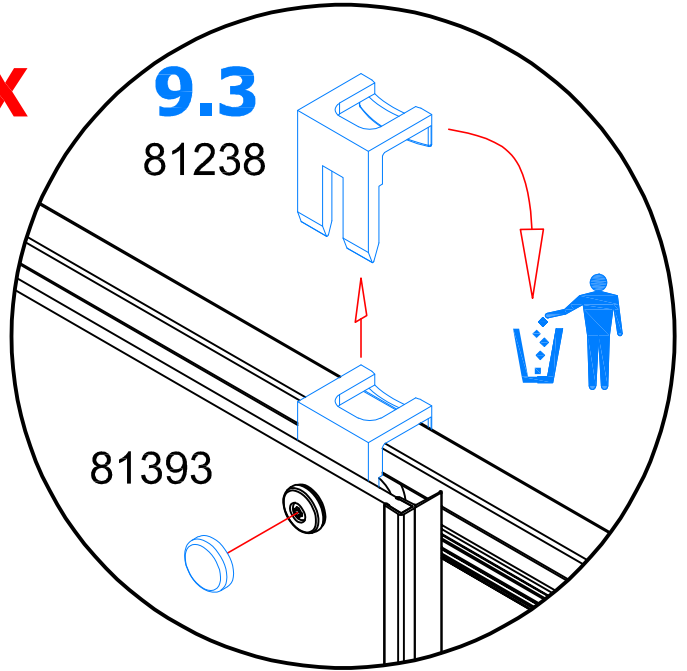
51602D22SR55RR



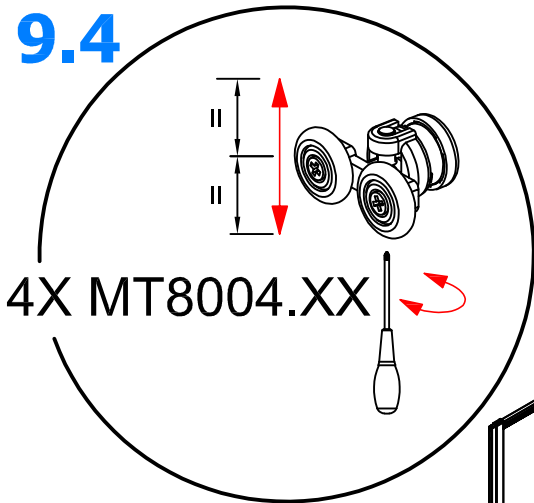
**9.1 → 9.7**



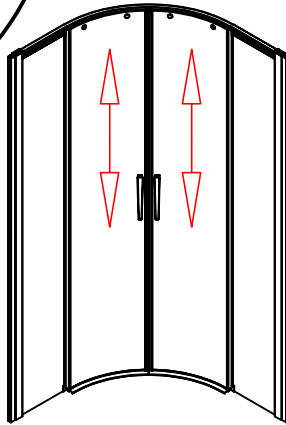
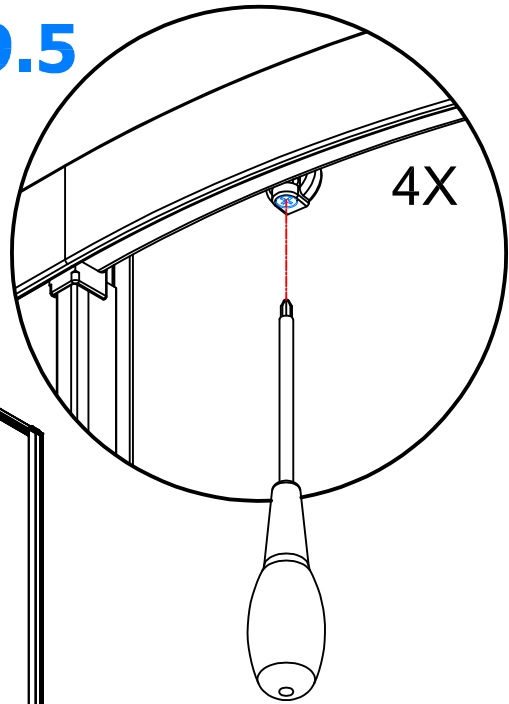
**4X**



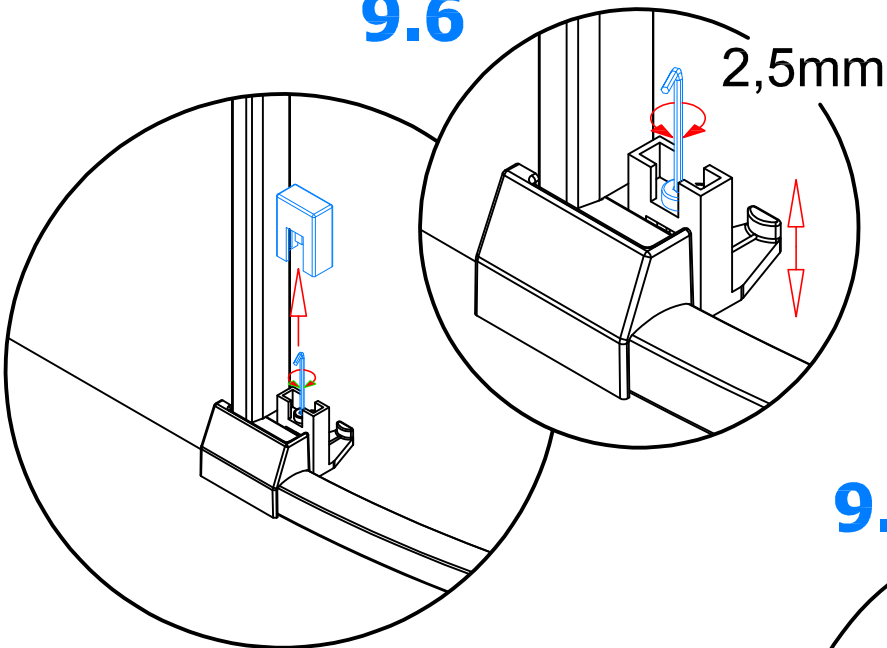
9.4



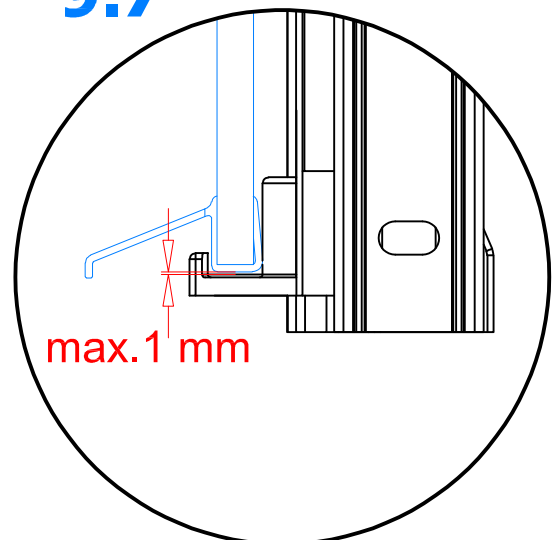
9.5



9.6

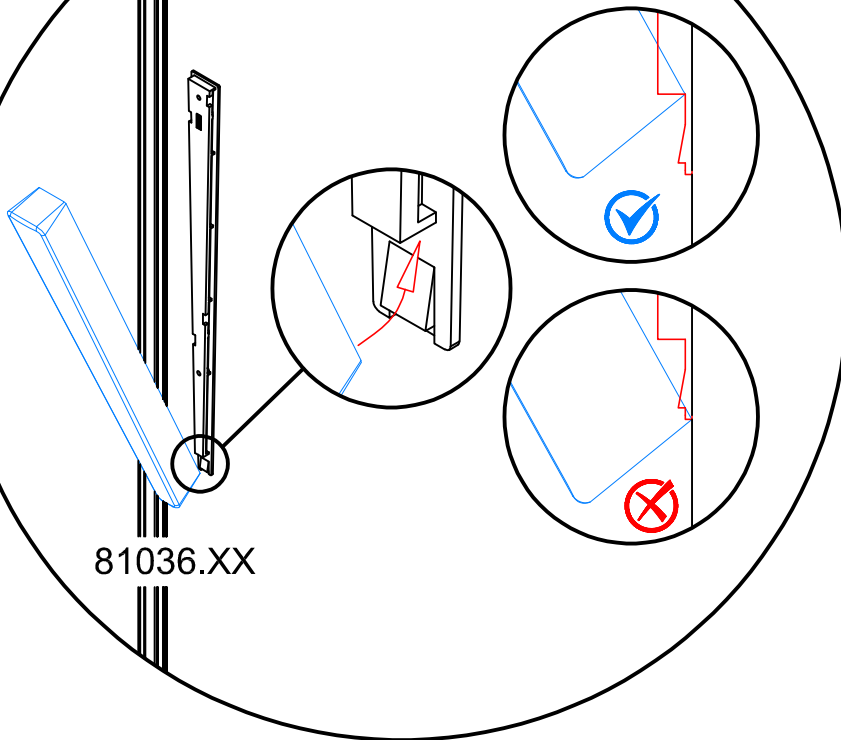


9.7

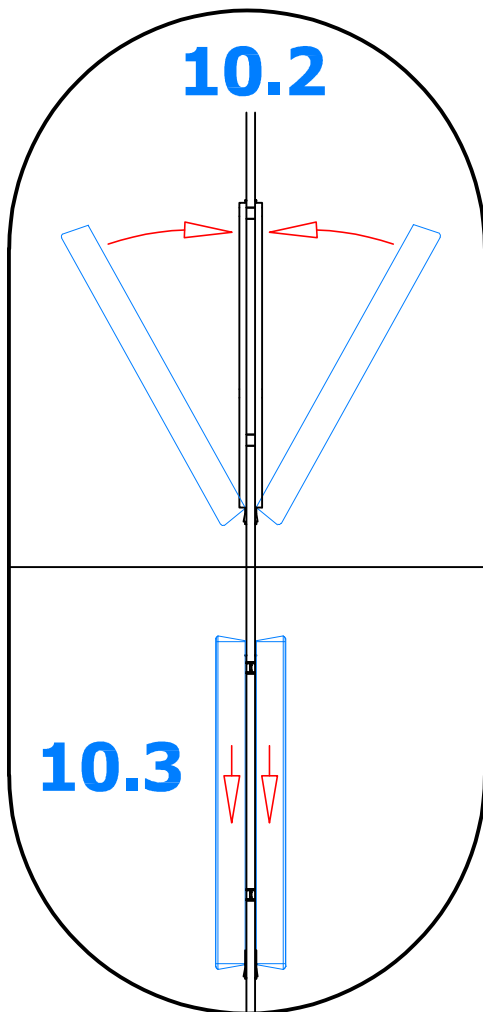


**10.1 → 10.3**

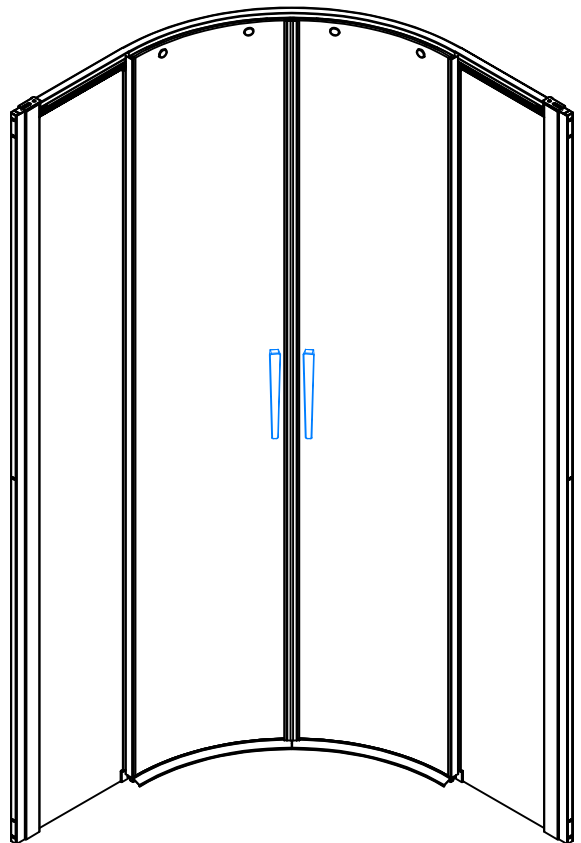
**10.1**



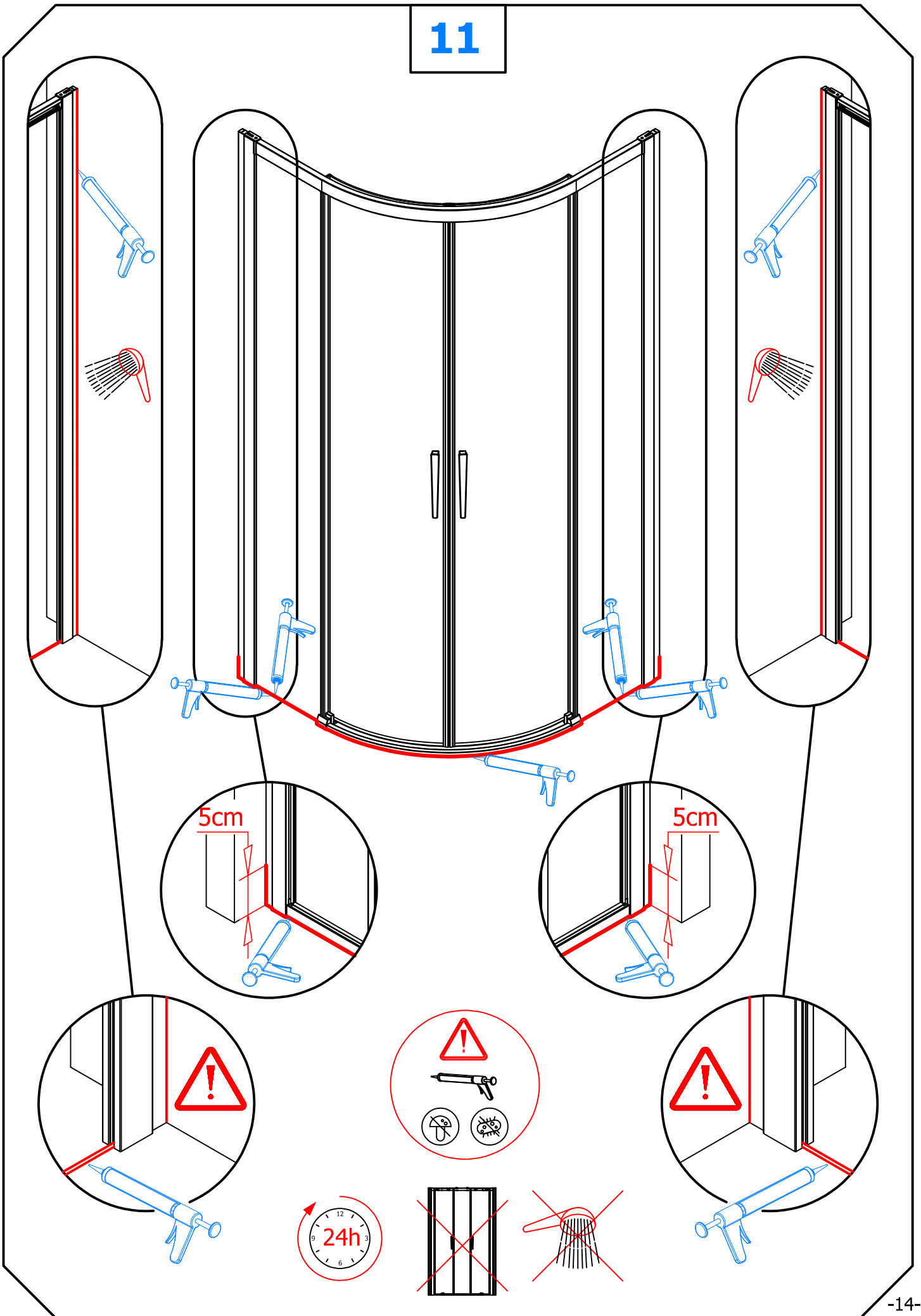
**10.2**



**10.3**

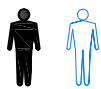
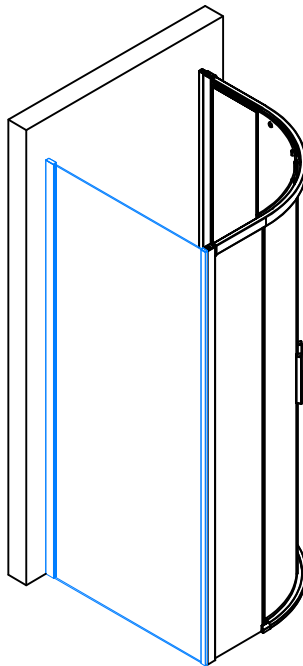
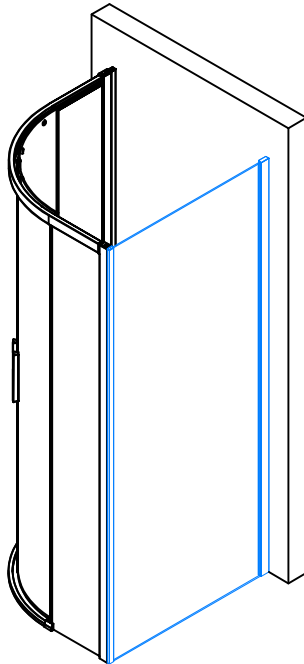


11

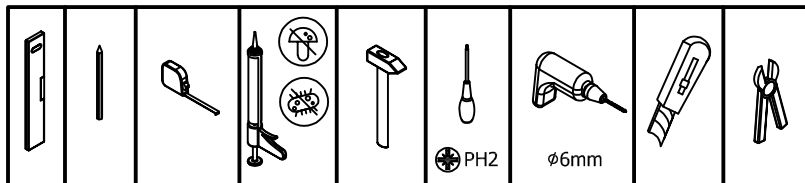


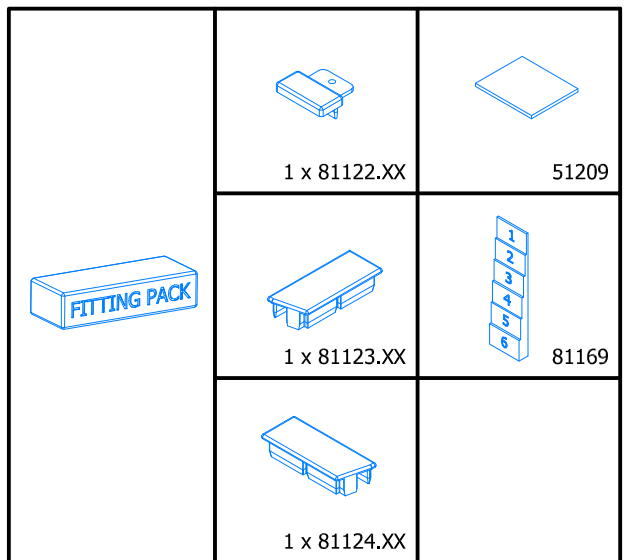
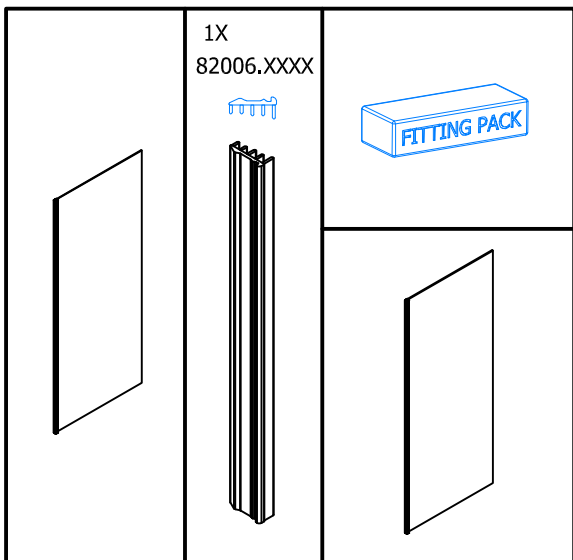
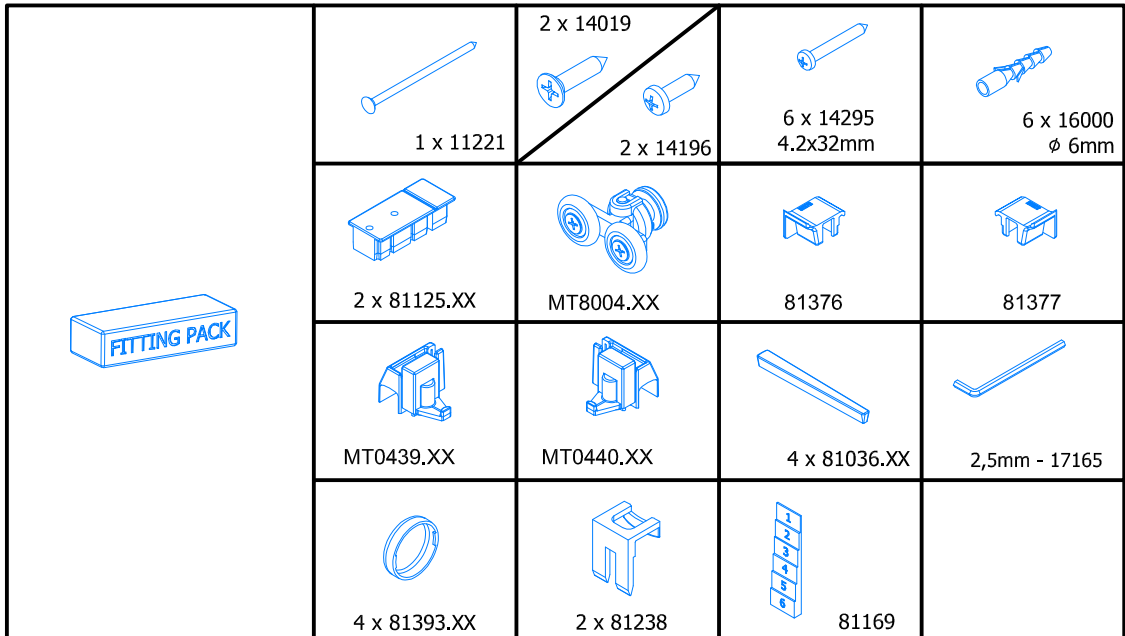
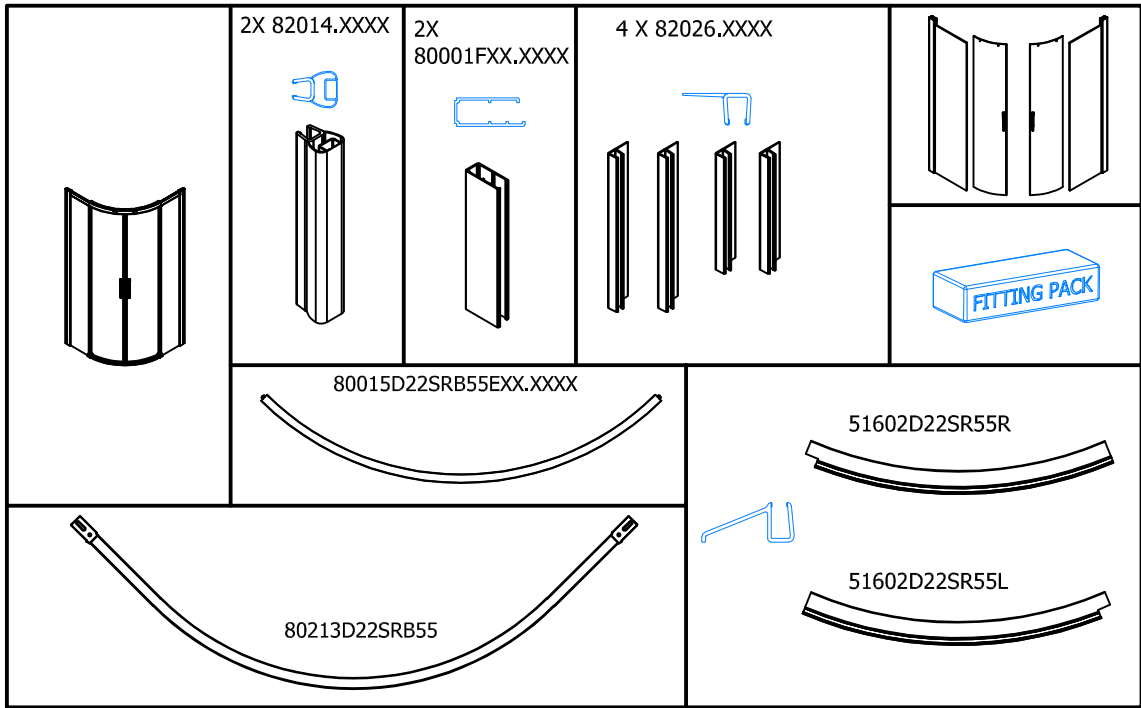


**P15. → P31.**

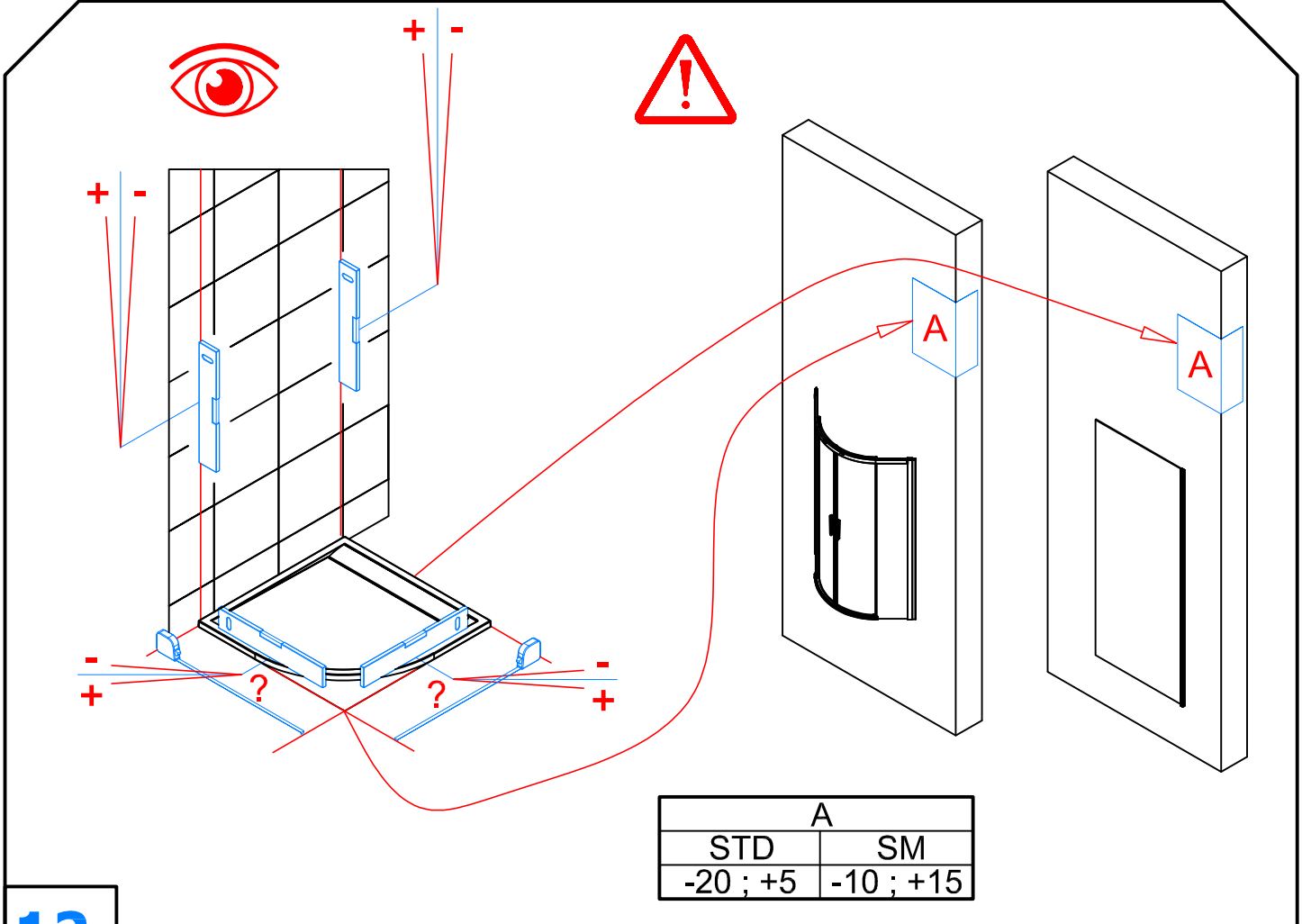


1x

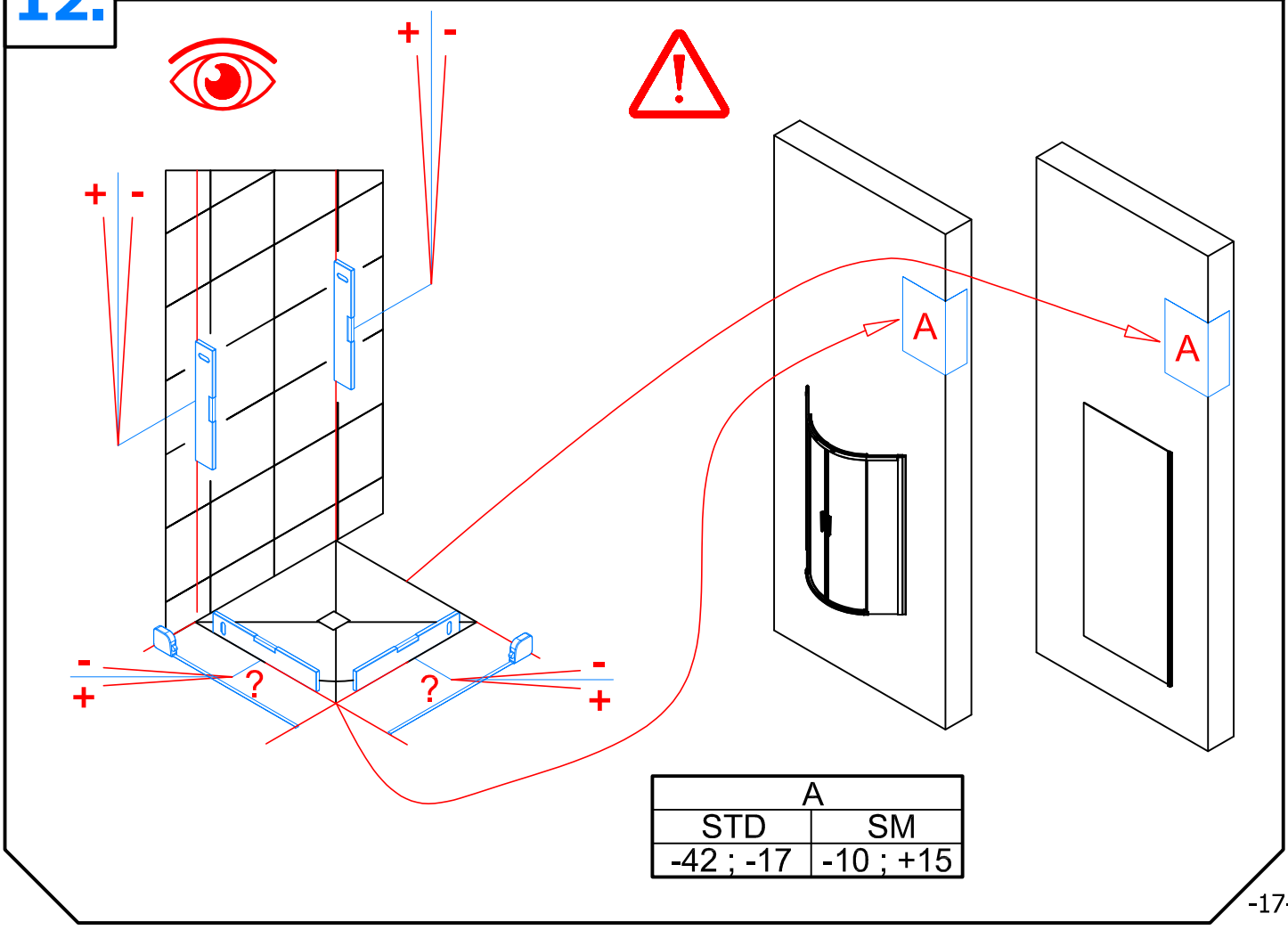




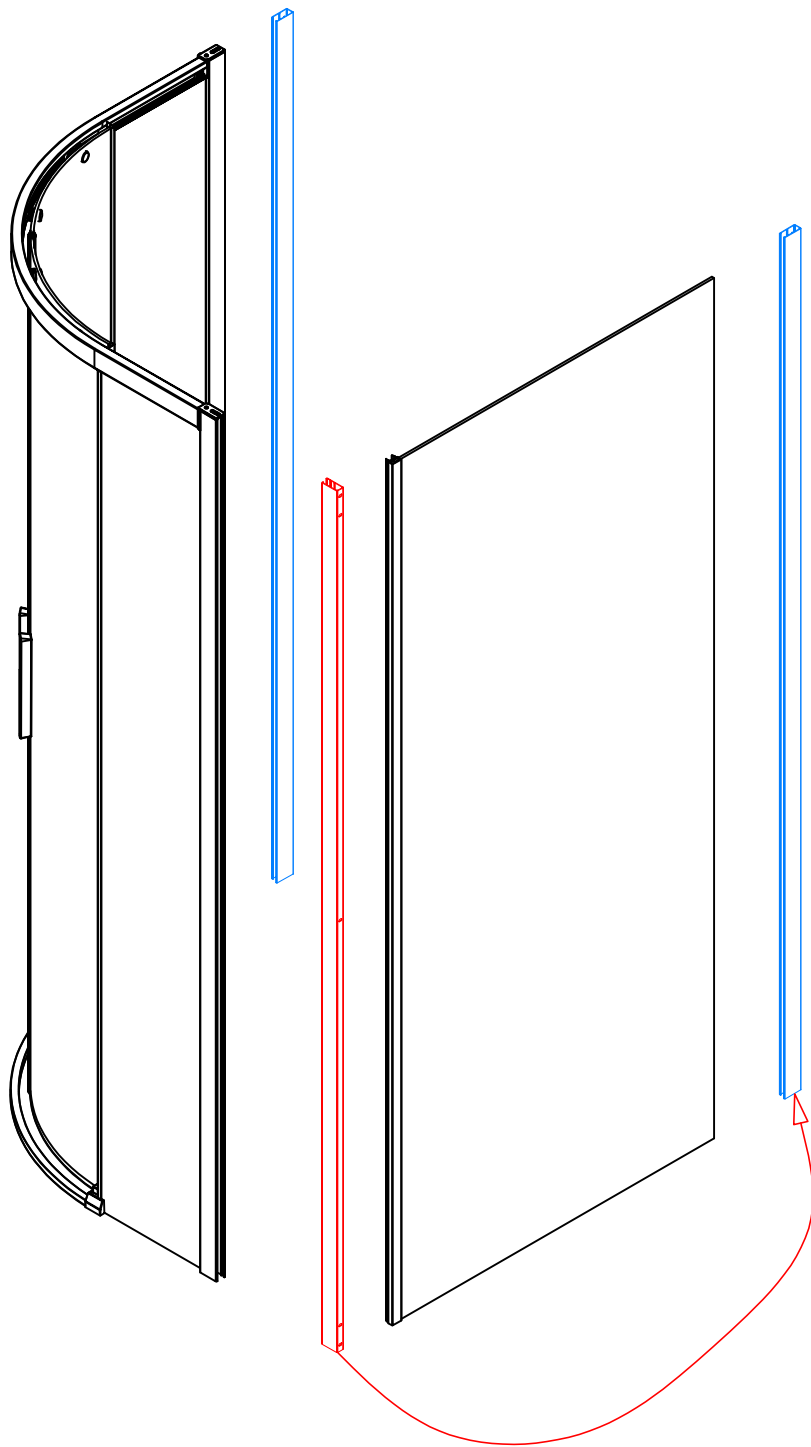


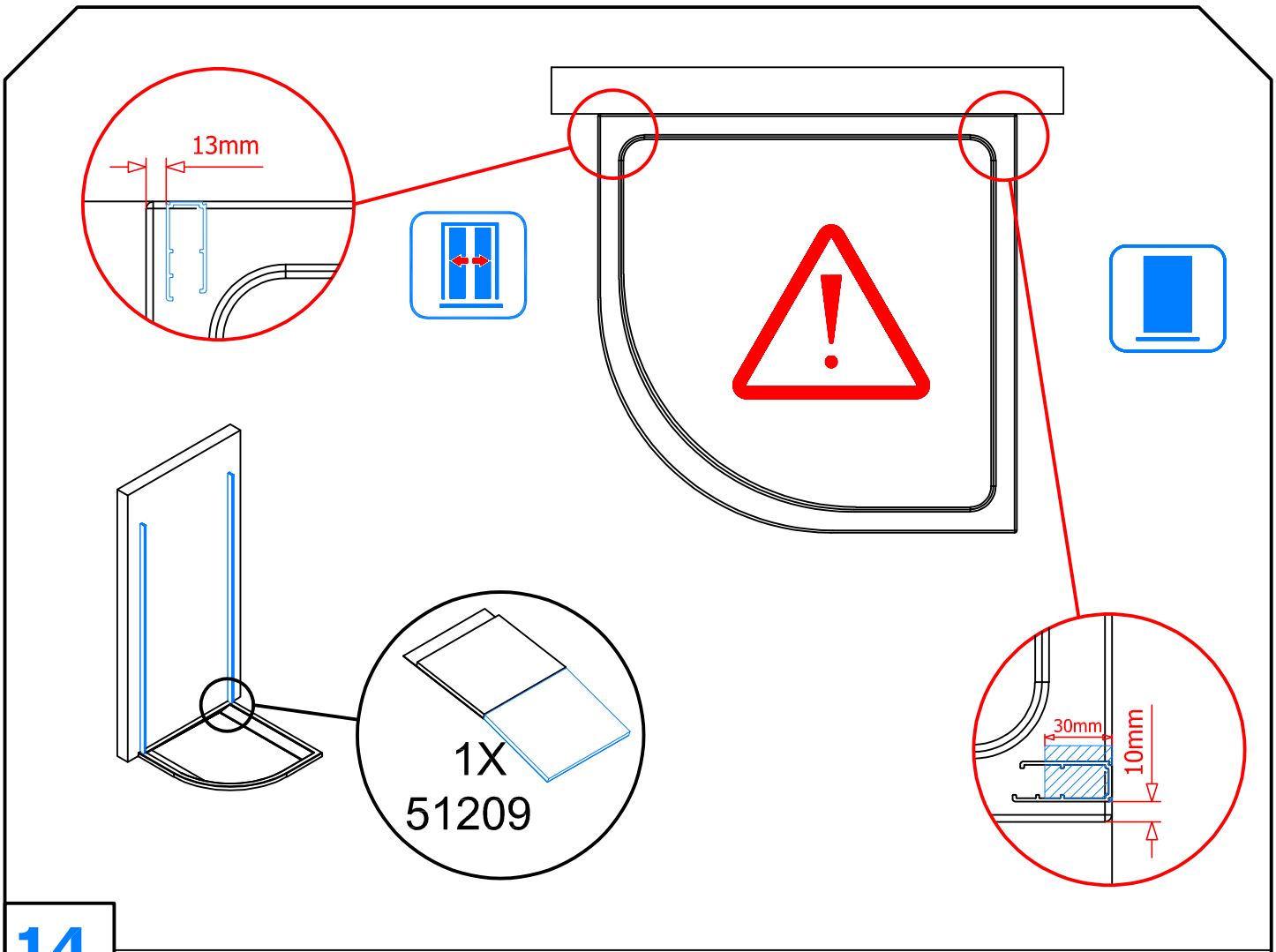


**12.**

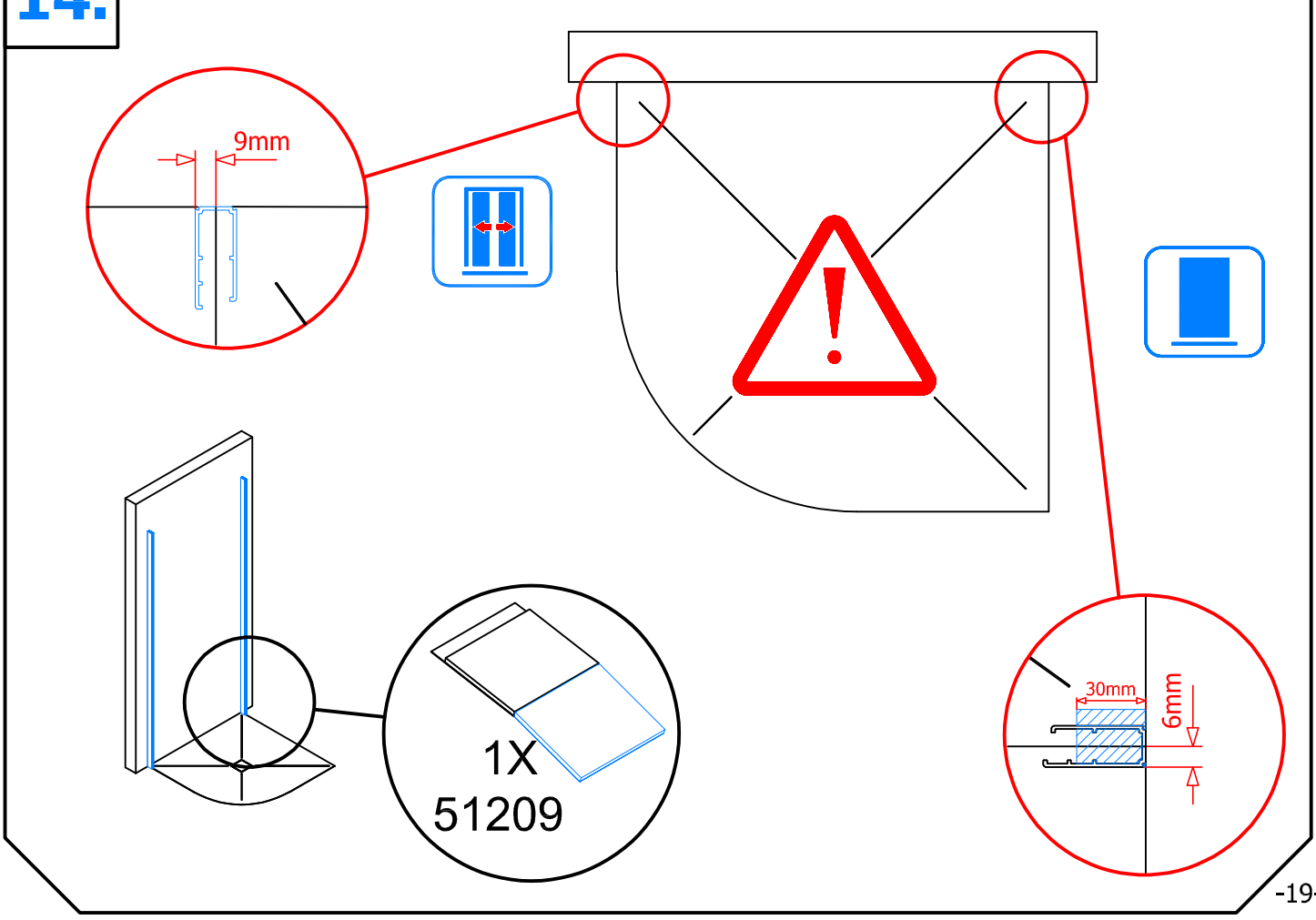


13.

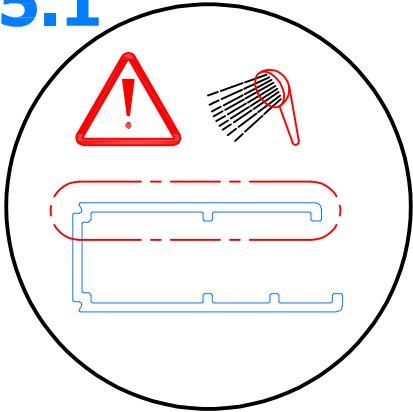




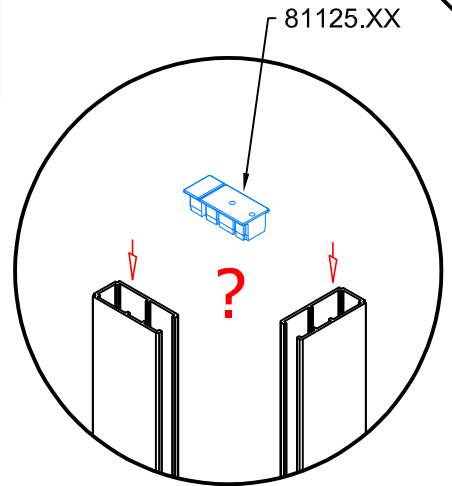
**14.**



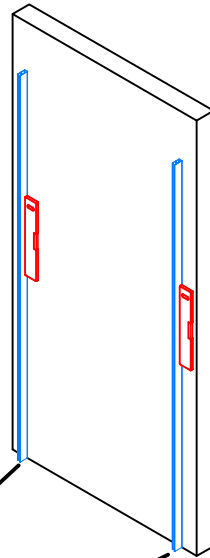
# 15.1



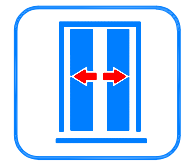
# 15.1 → 15.4



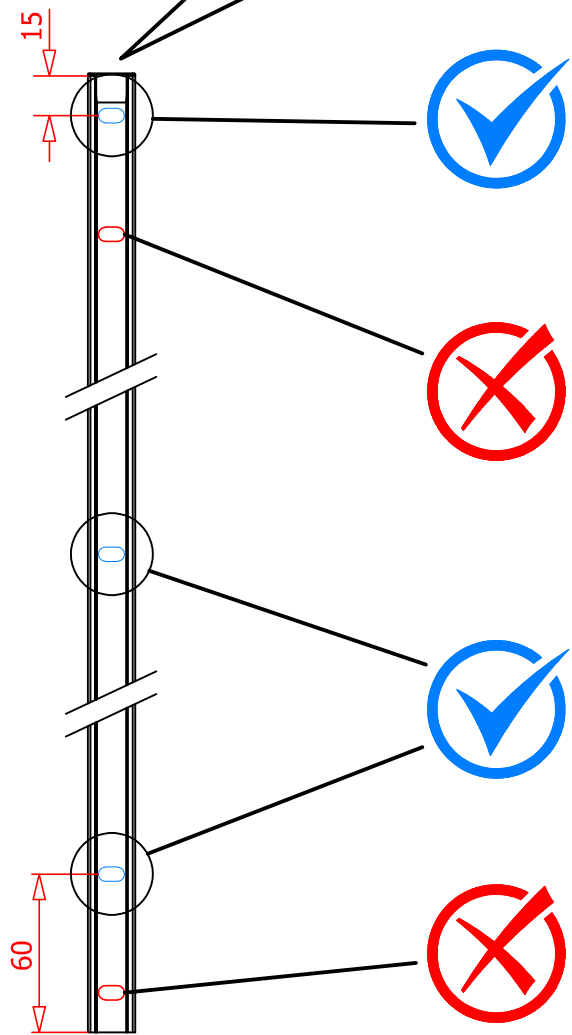
# 15.2



# 15.4



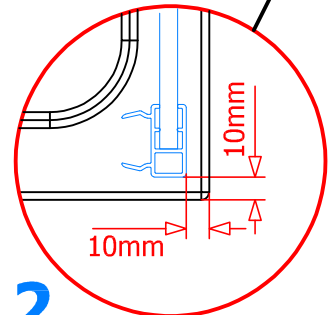
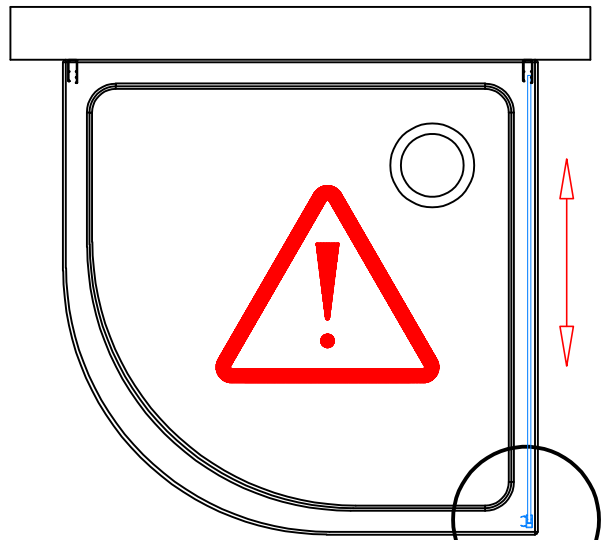
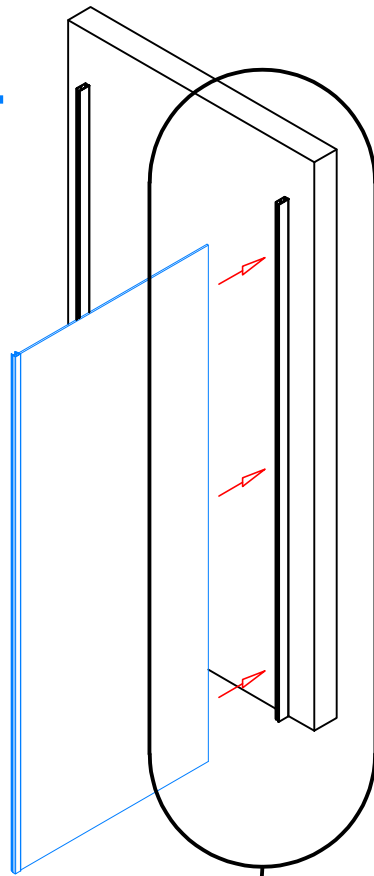
# 15.3



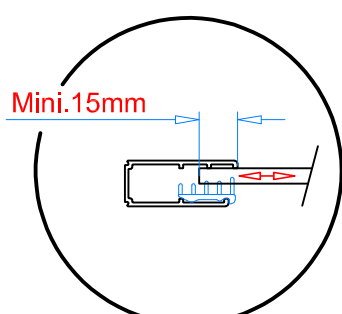
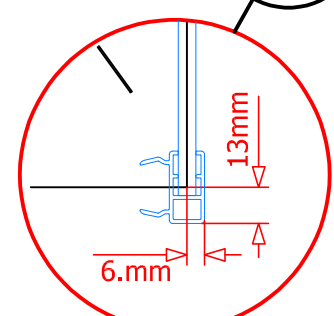
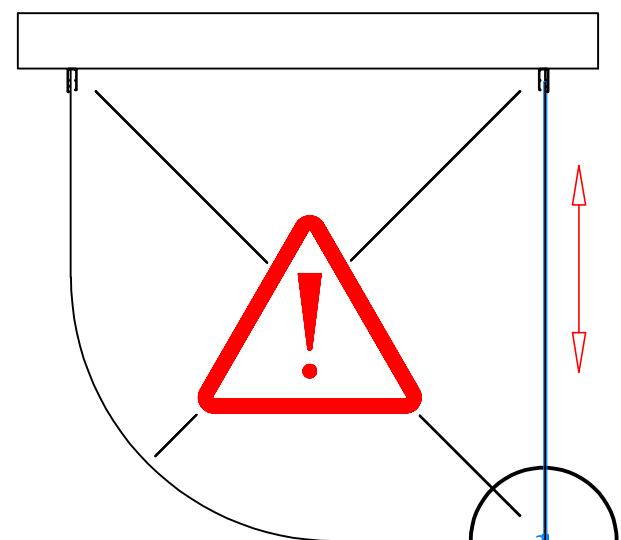
- 
- 
- 6X  $\phi$ 6mm
- 6 x 16000
- 14295

**16.1 → 16.3**

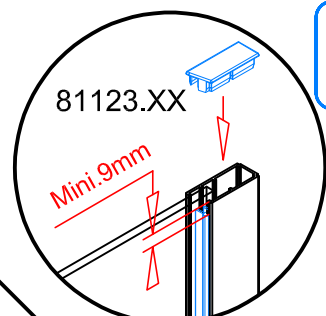
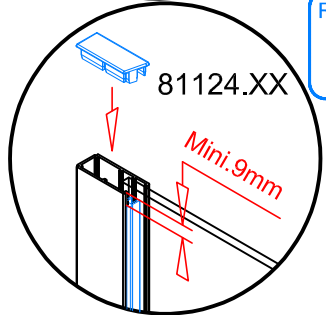
**16.1**



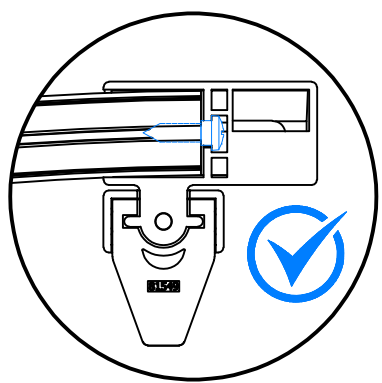
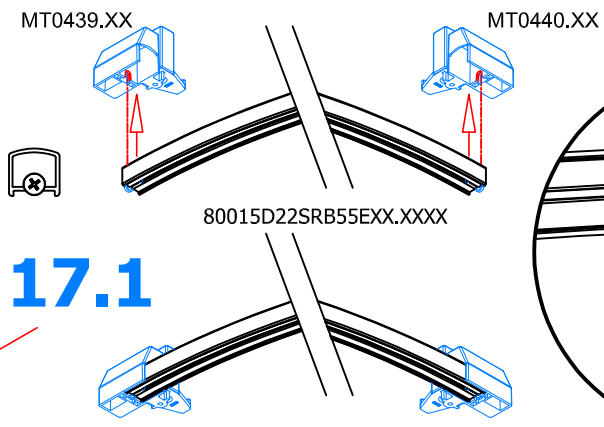
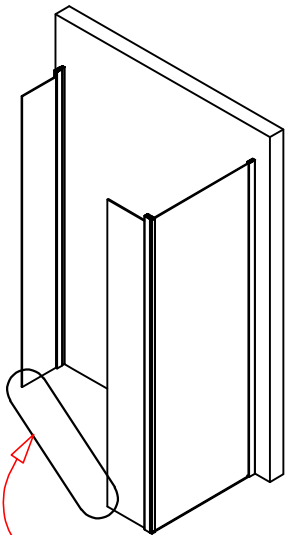
**16.2**



**16.3**

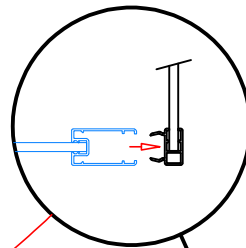
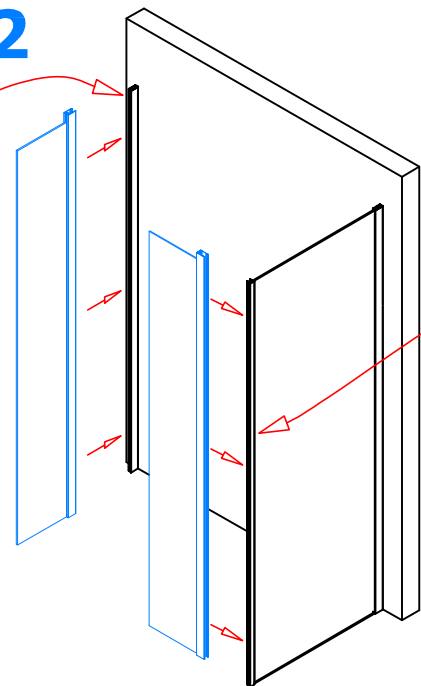
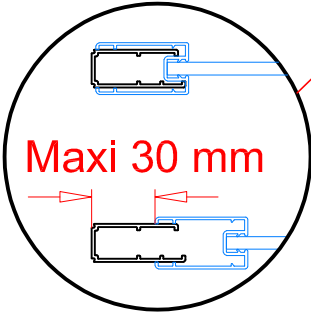


**17.1 → 17.4**

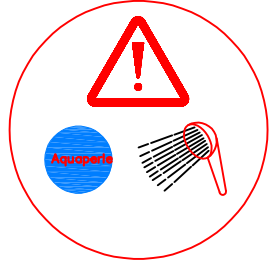
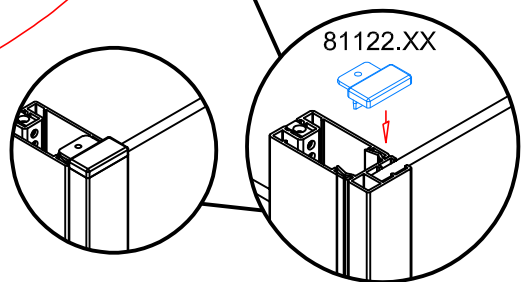


**17.1**

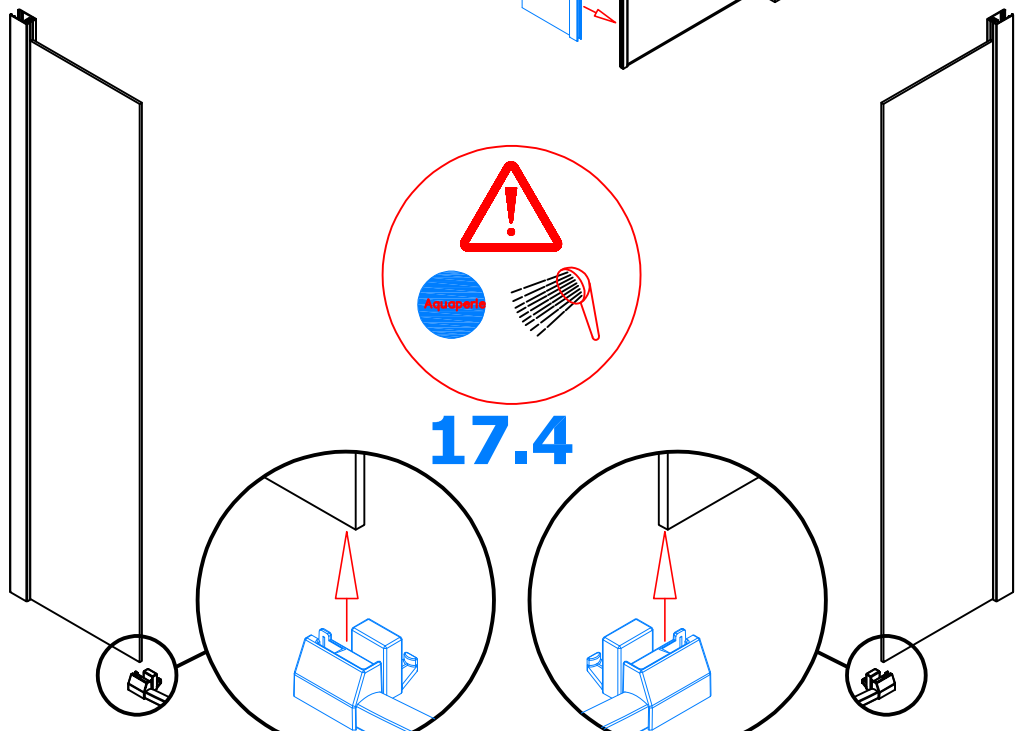
**17.2**



**17.3**



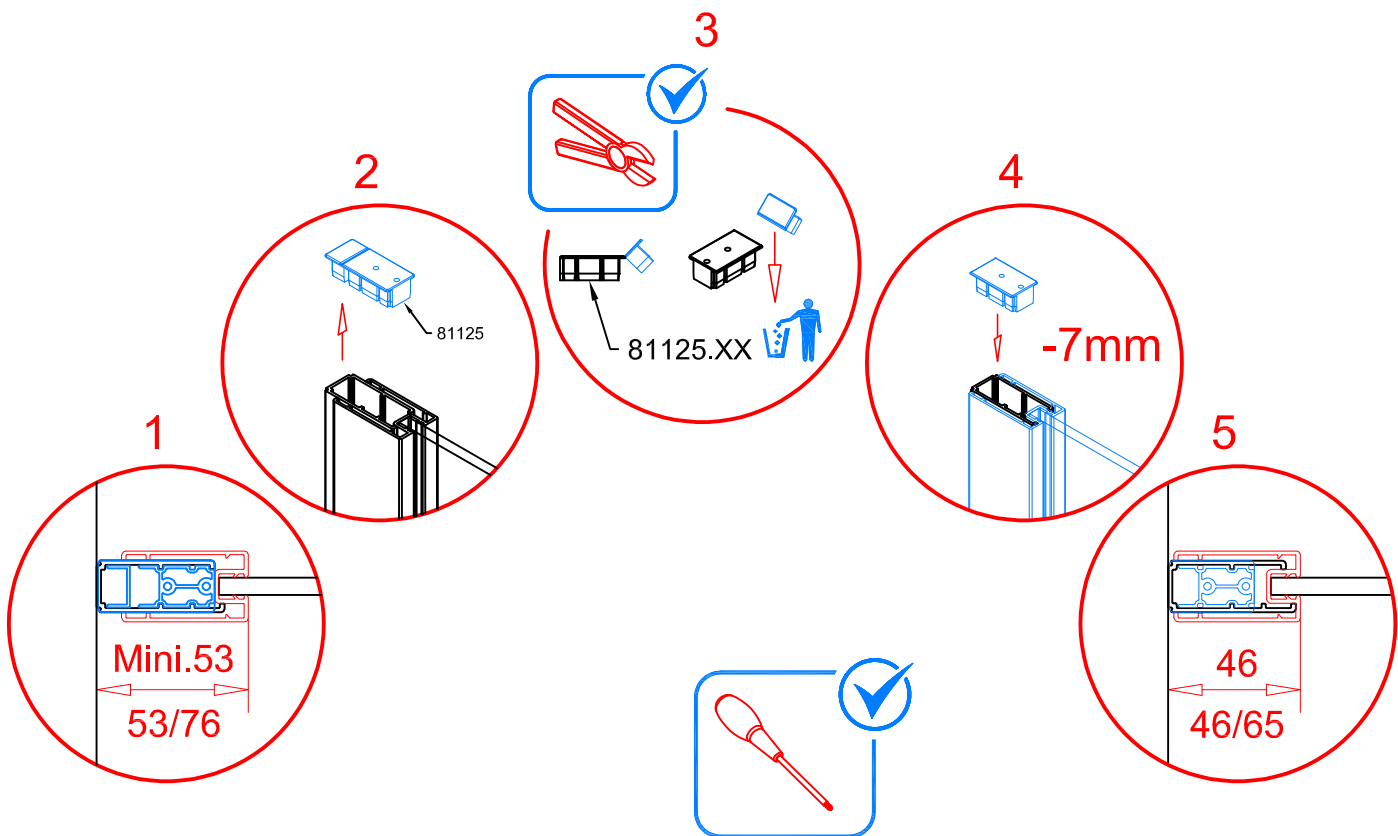
**17.4**



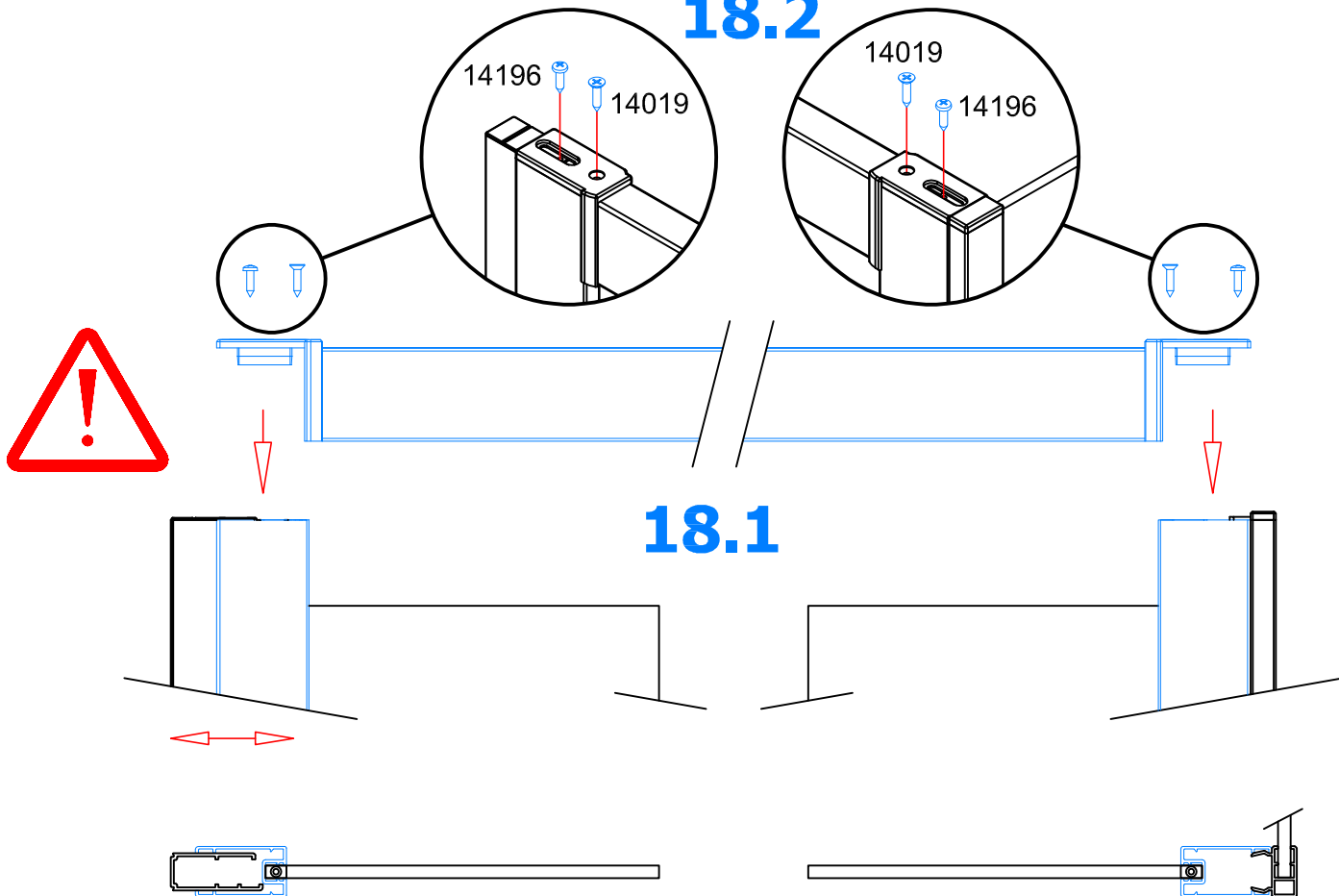
MT0439.XX

MT0440.XX

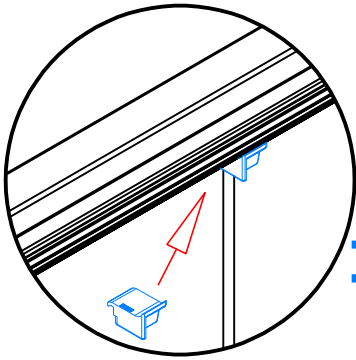
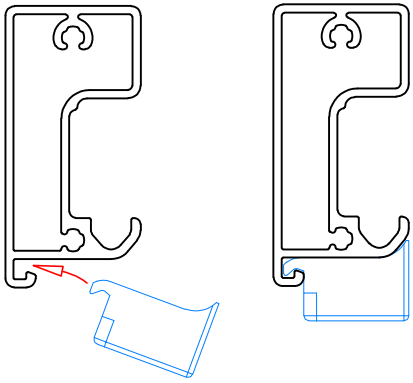
# 18.1 → 18.2



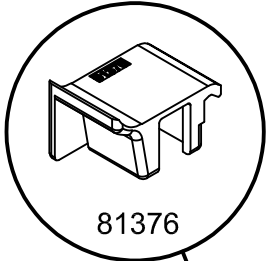
## 18.2



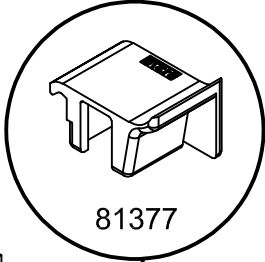
**19.1 → 19.4**



**19.1**

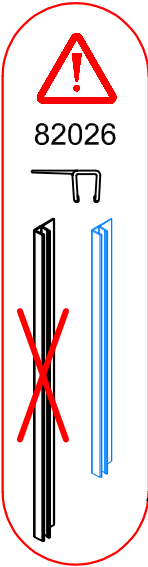
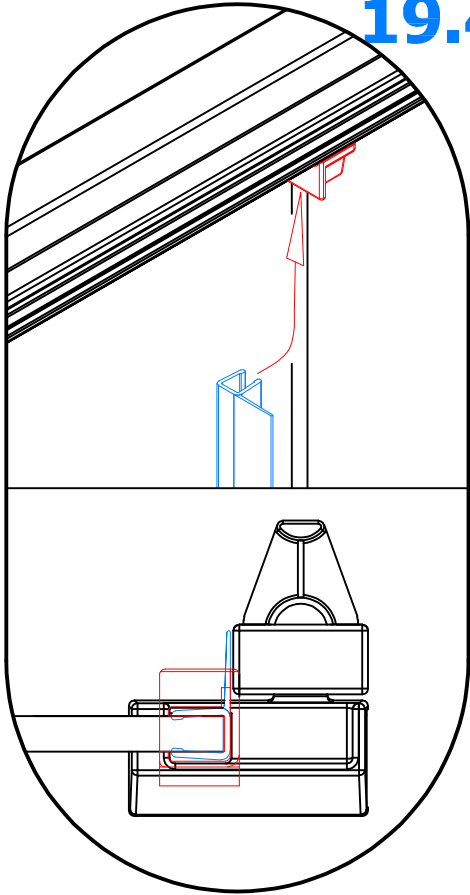


81376

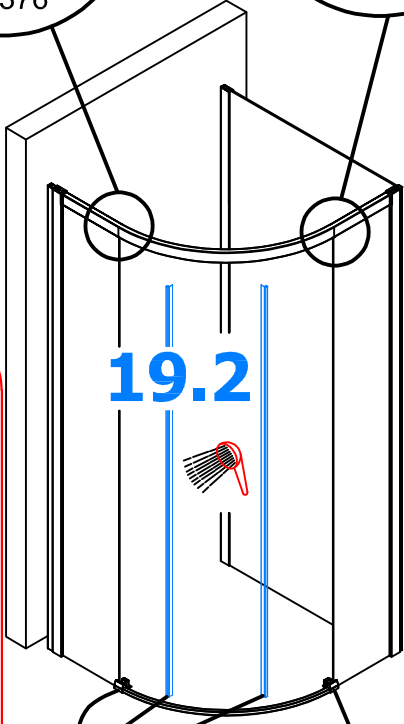


81377

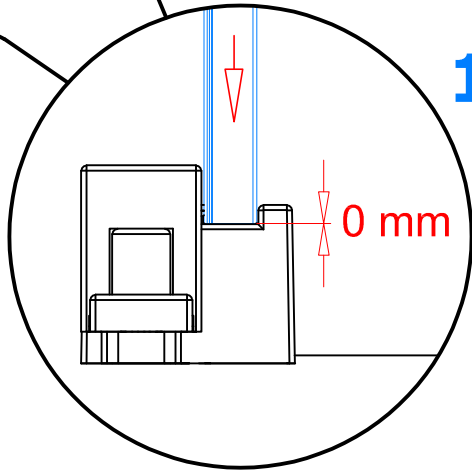
**19.4**



82026



**19.2**



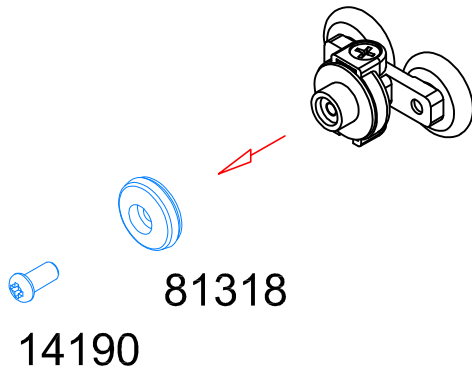
**19.3**

0 mm



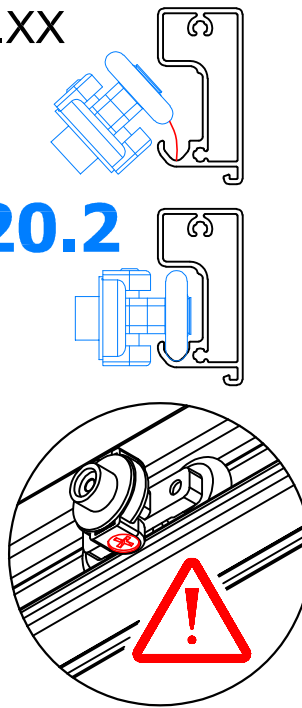
**4X**

MT8004.XX

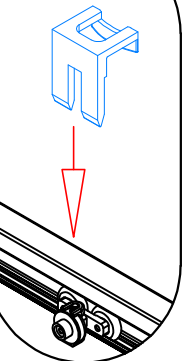


**20.1**

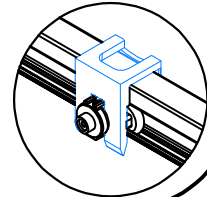
**20.2**



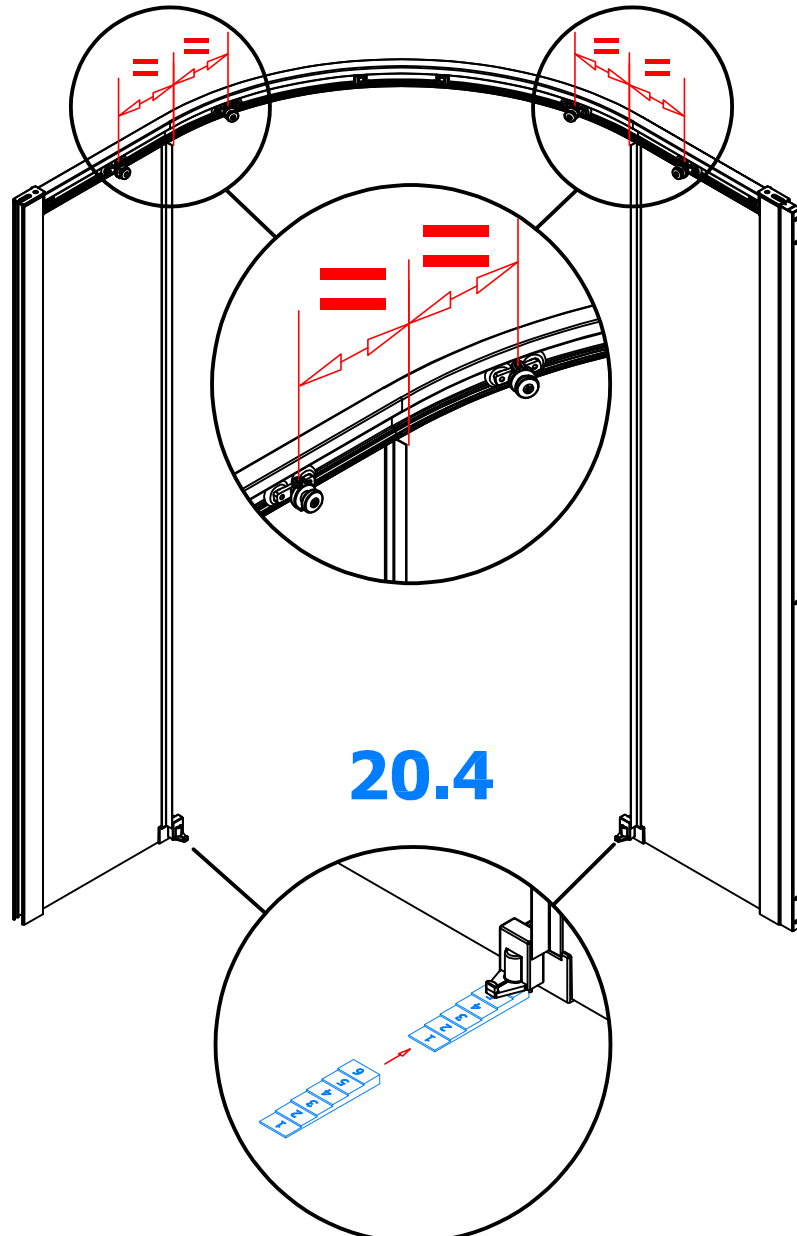
81238



**20.3**



**20.1 → 20.4**



**20.4**

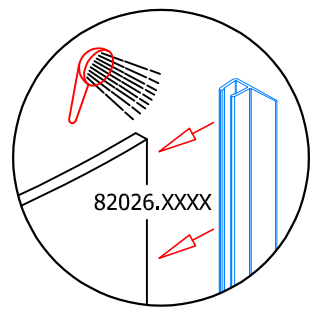
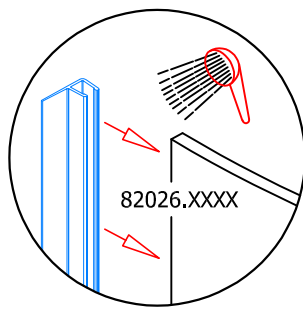
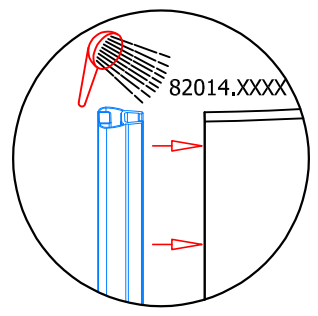
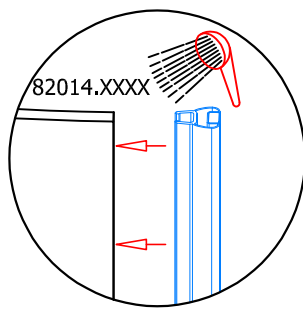
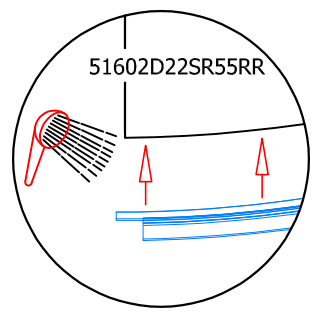
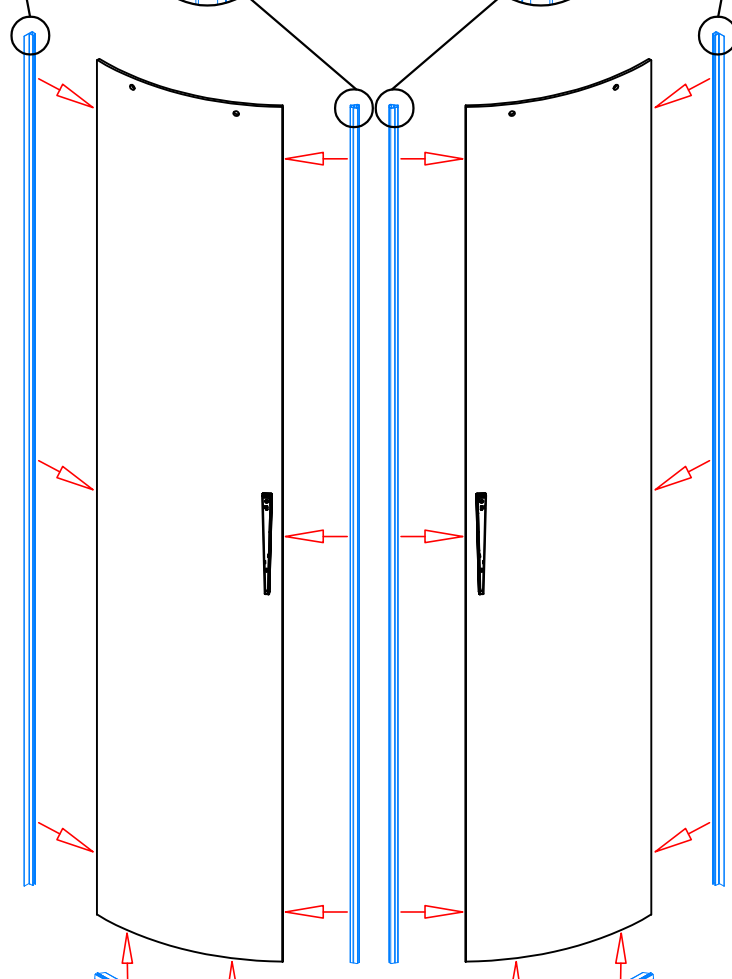
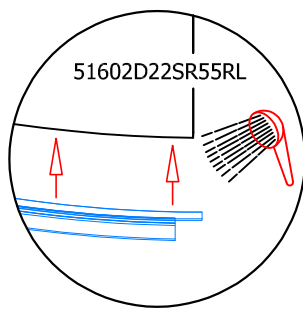
21.

82026.XXXX

82014.XXXX

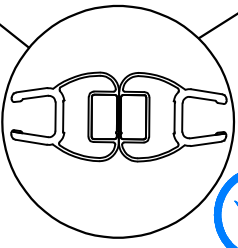
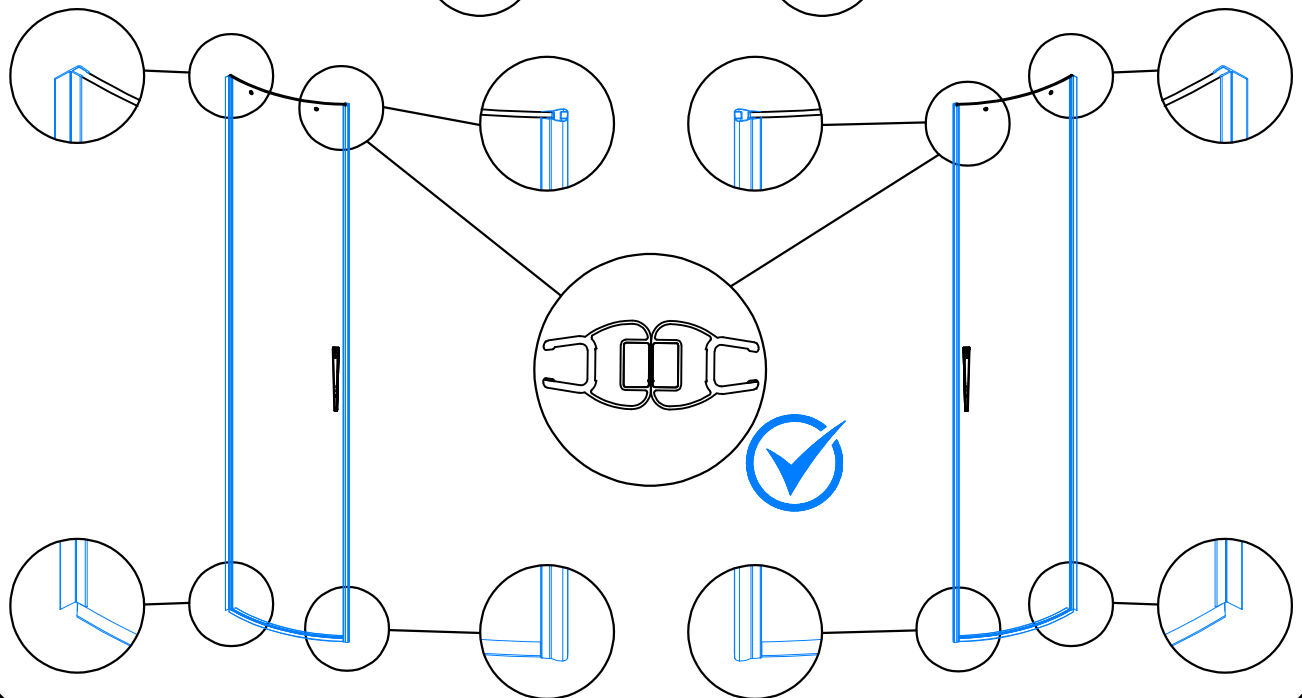
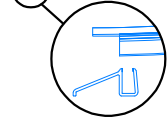
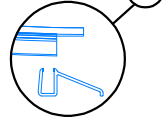
82014.XXXX

82026.XXXX

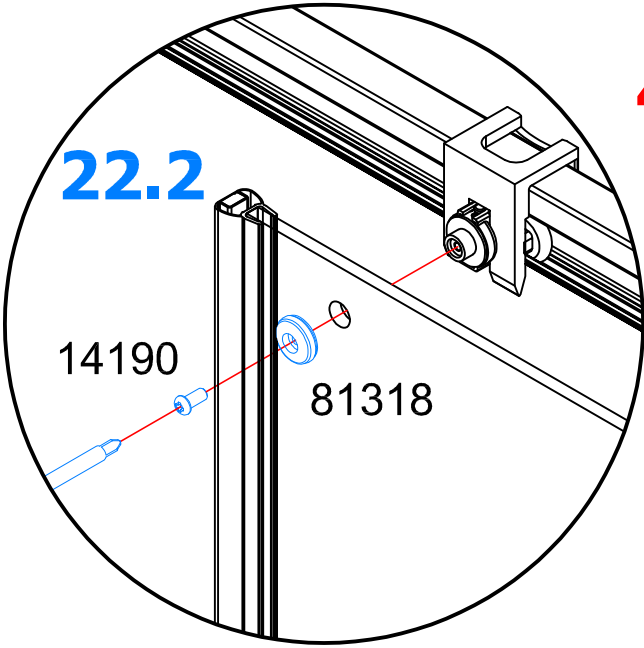


51602D22SR55RL

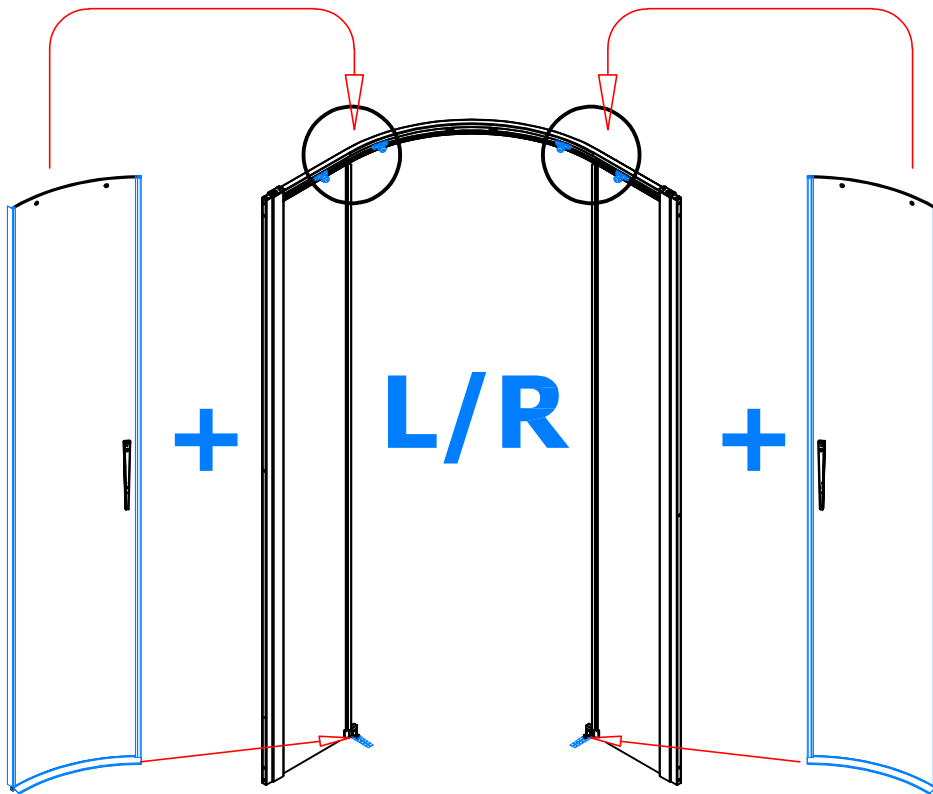
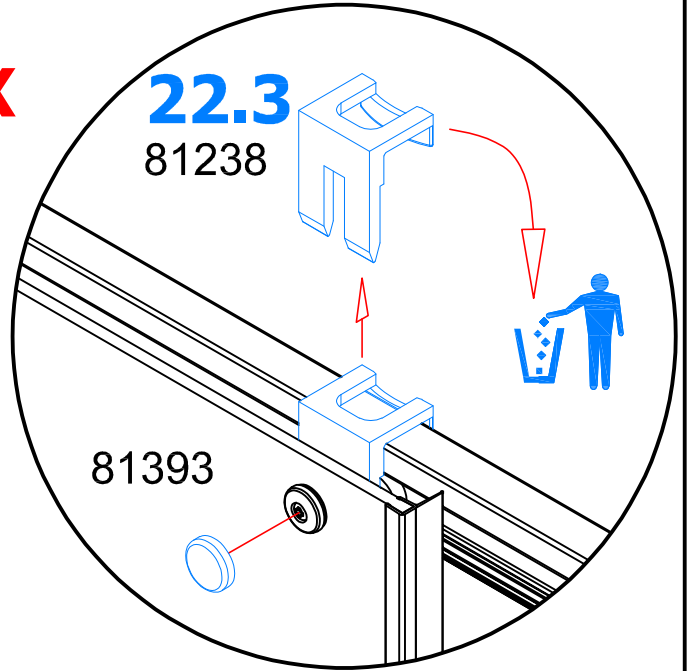
51602D22SR55RR



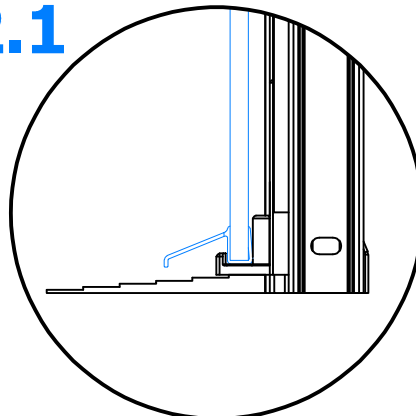
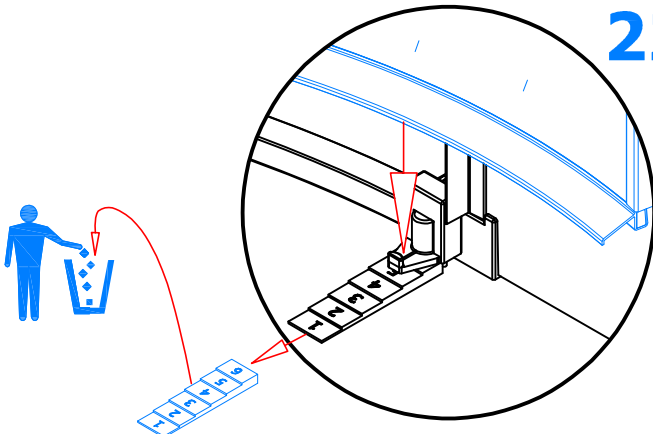
**22.1 → 22.7**



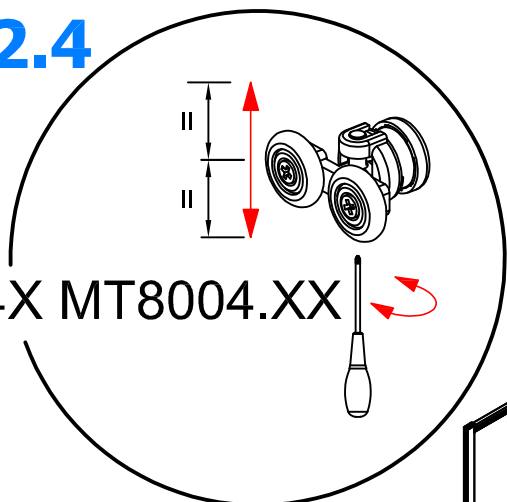
**4X**



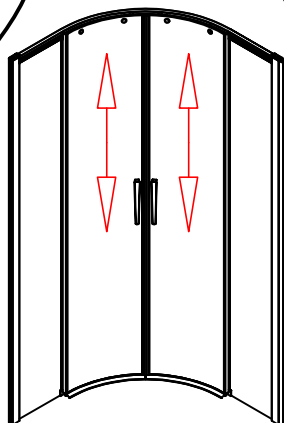
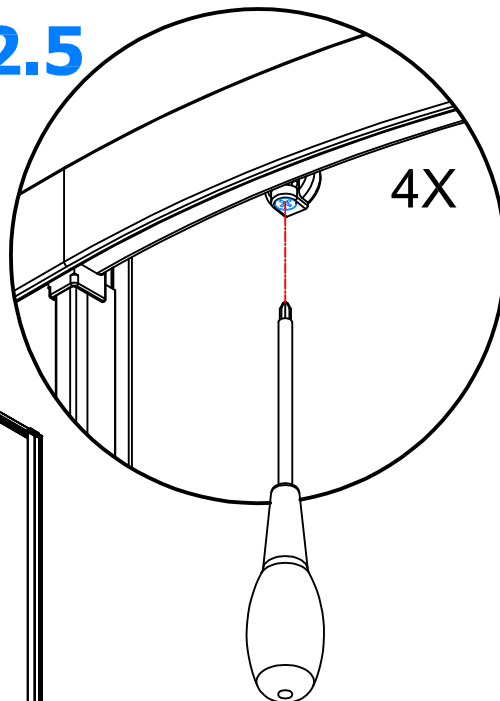
**22.1**



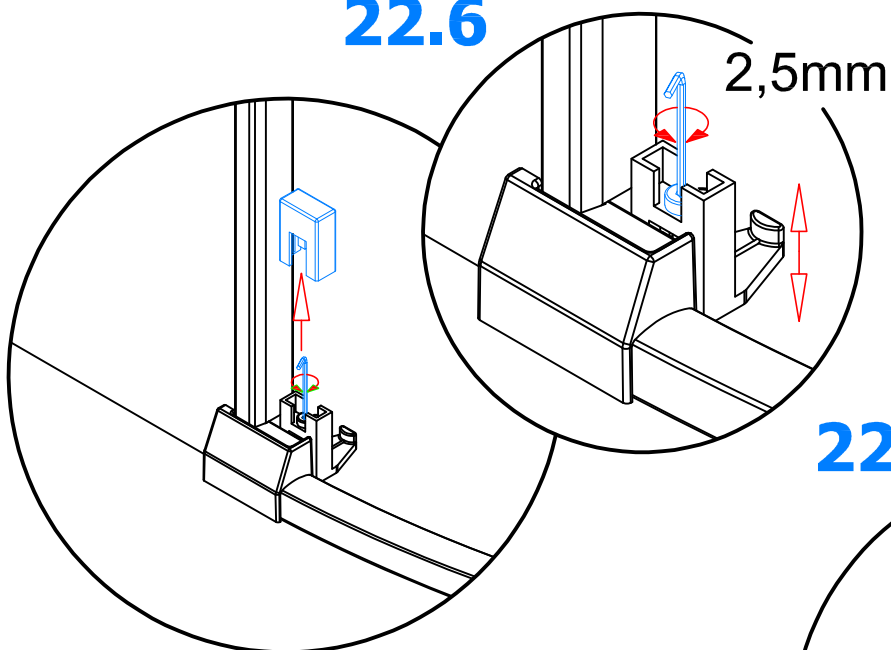
**22.4**



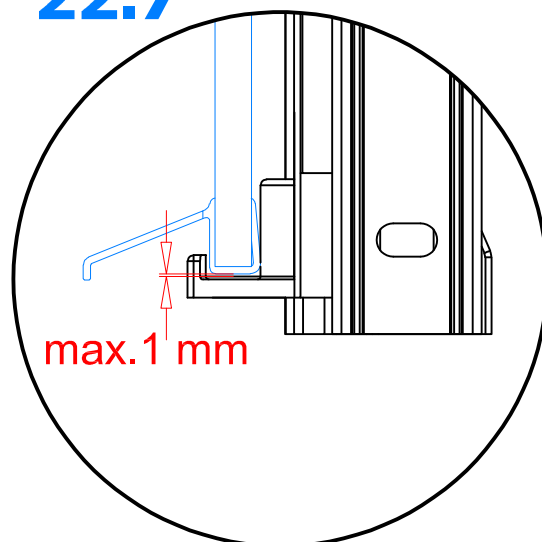
**22.5**



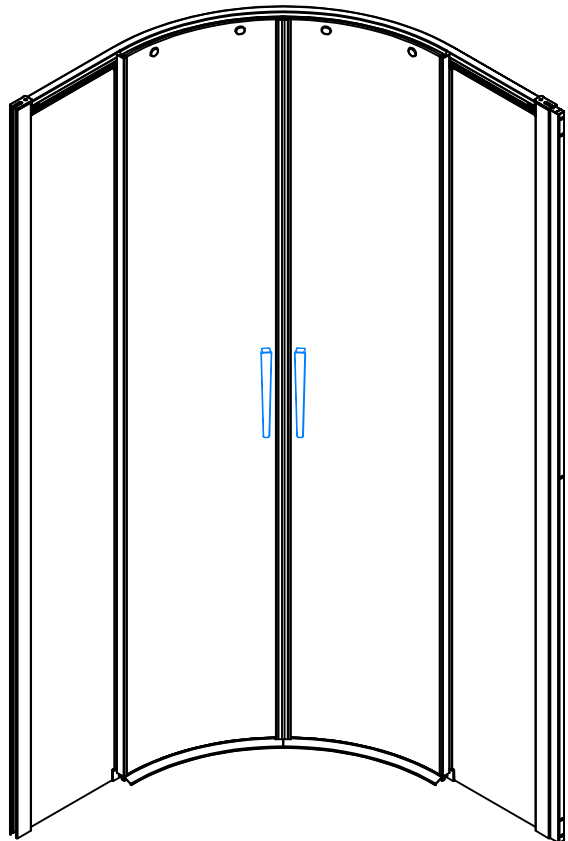
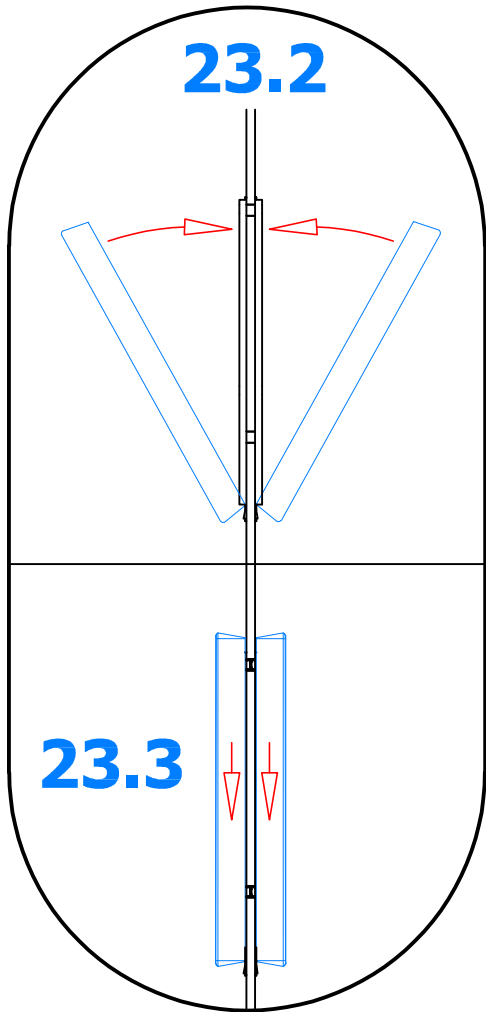
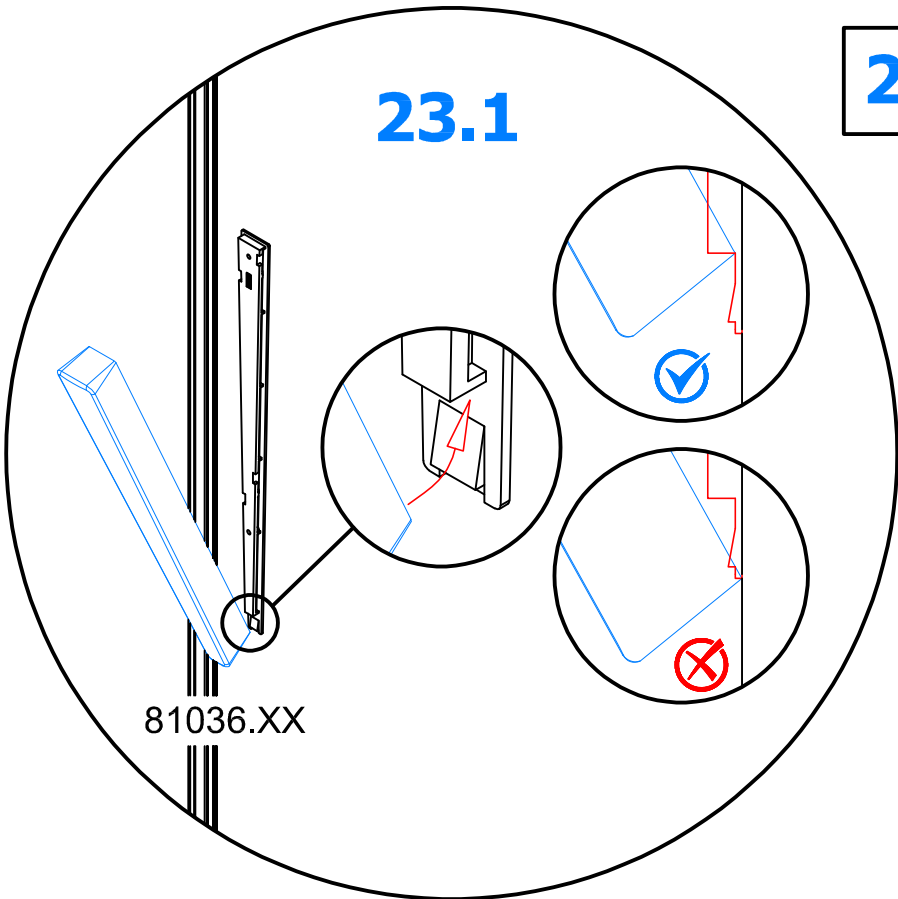
**22.6**

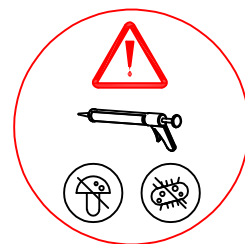
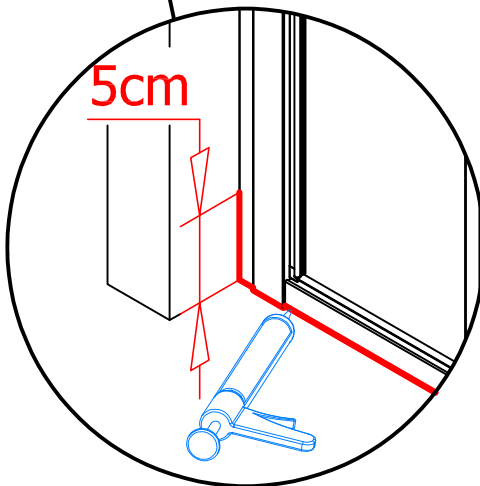
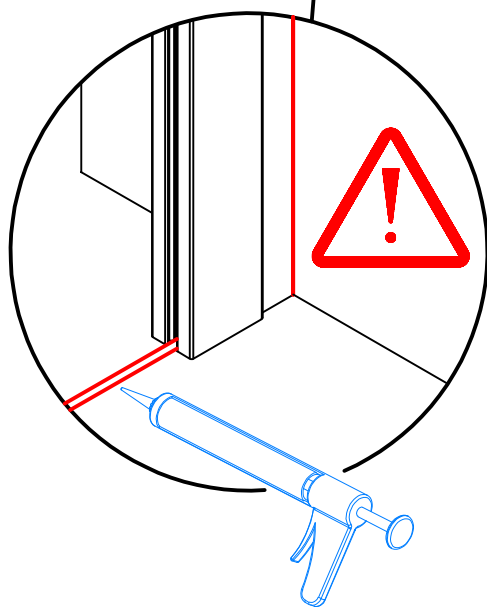
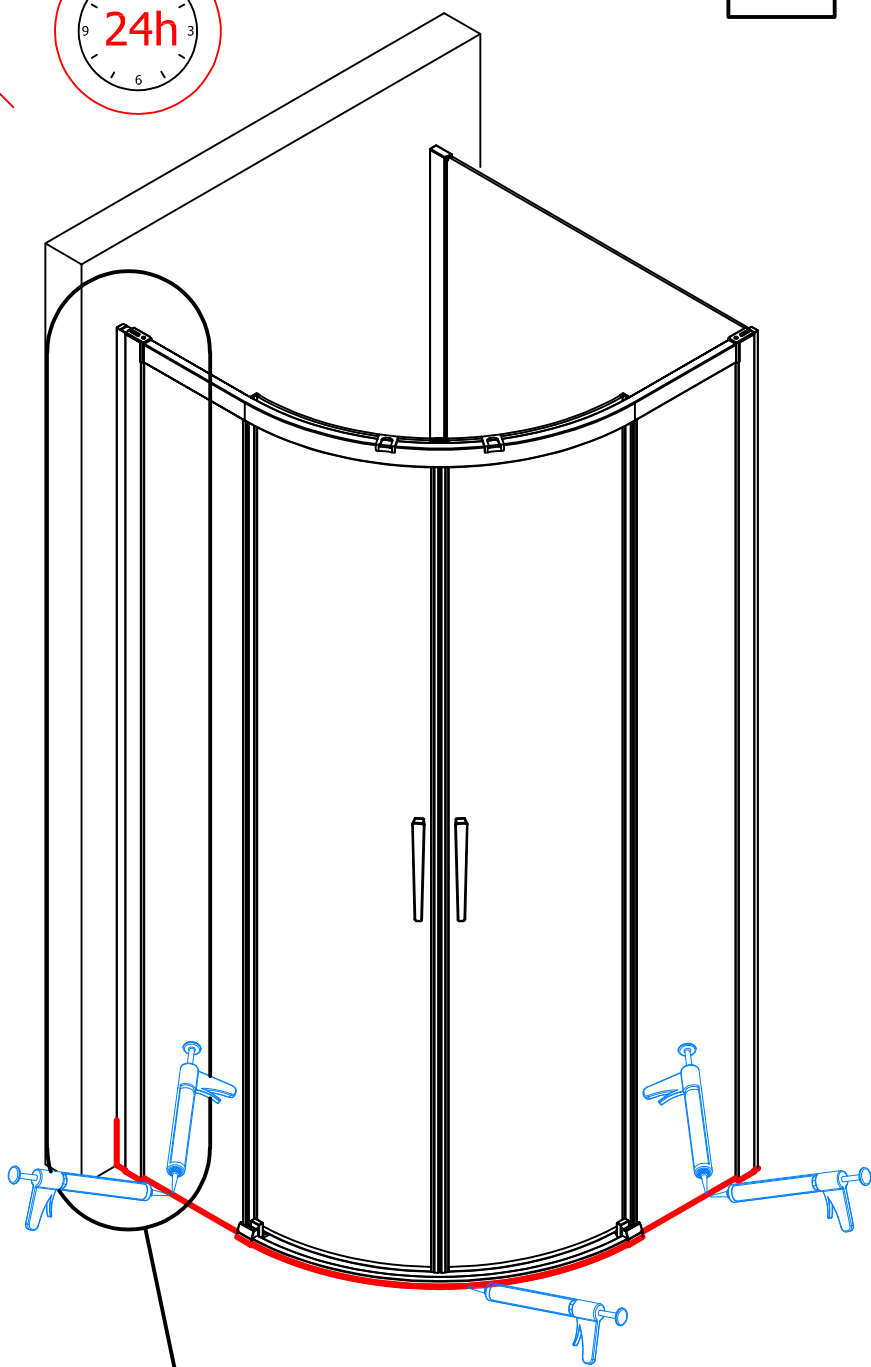
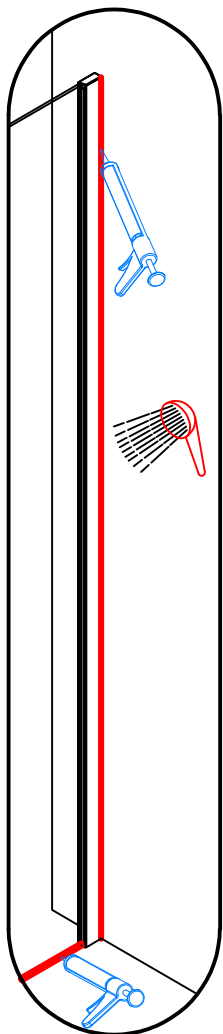
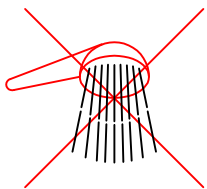
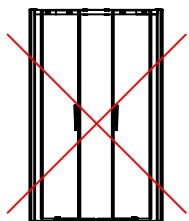


**22.7**

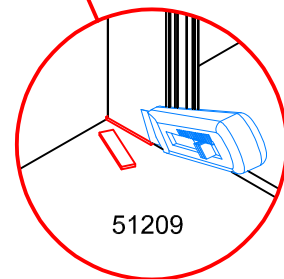
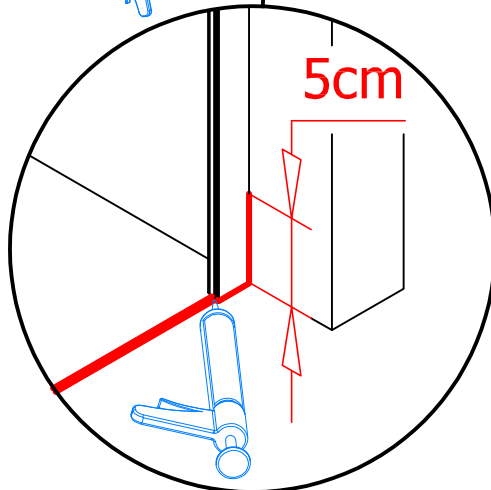
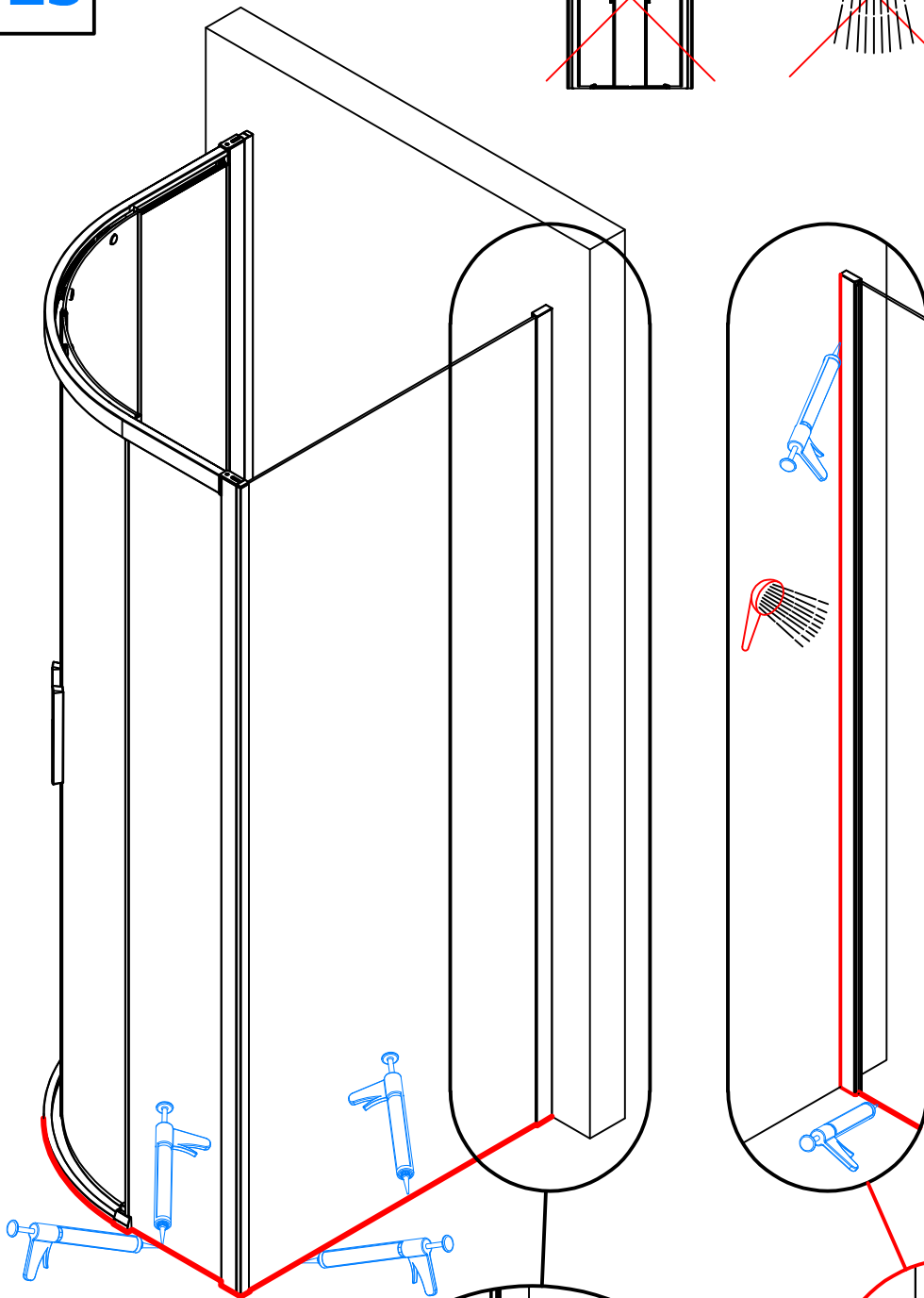
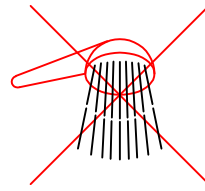


**23.1 → 23.3**

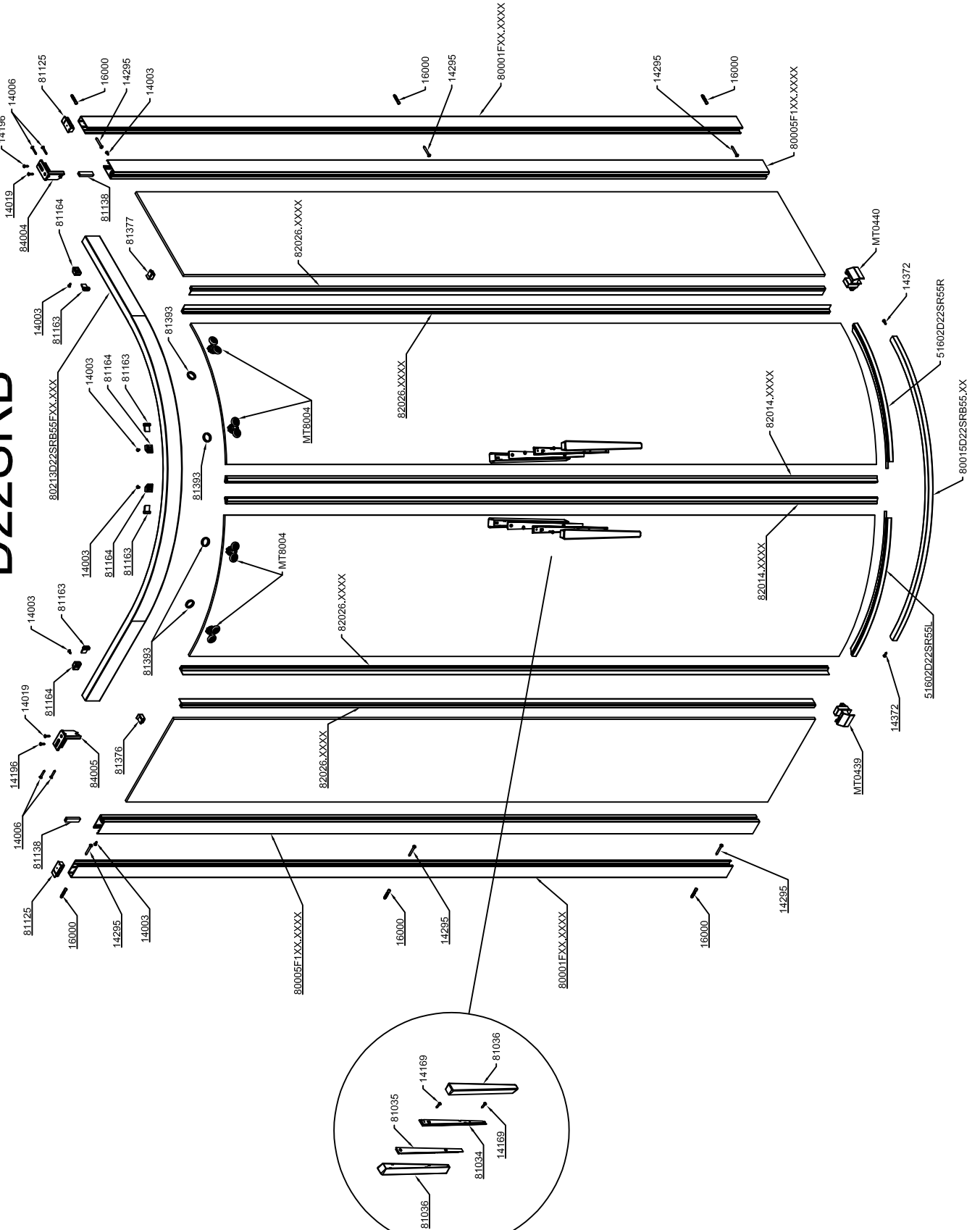




25

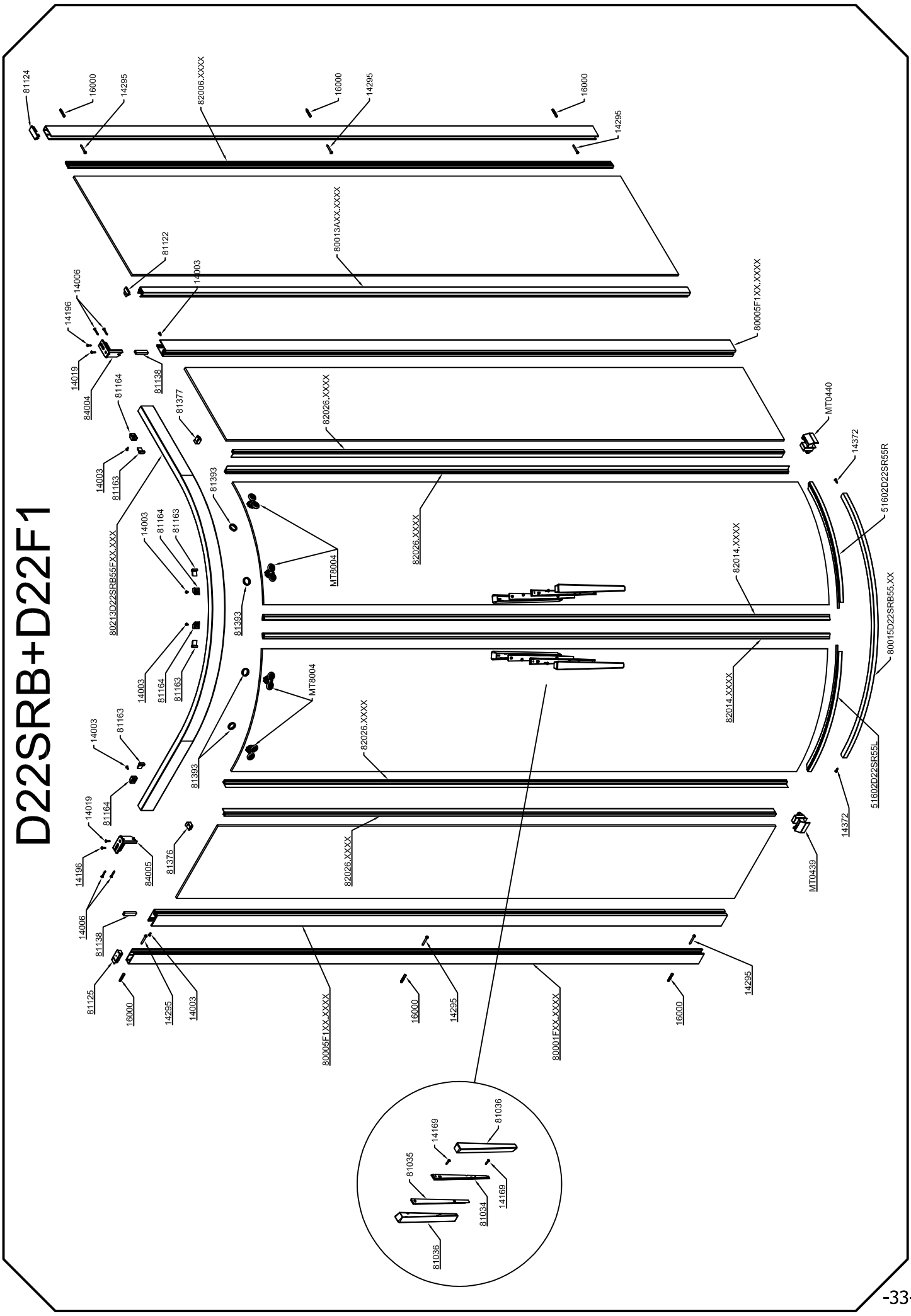


# D22SRB





# D22SRB+D22F1



# D22SRB+D22F1

