

NÁVOD K OBSLUZE A INSTALACI

ZÁSOBNÍKOVÝ OHŘÍVAČ VODY PRO SVISLOU MONTÁŽ

Elektrické ohřivače vody

OKCE 50
OKCE 80
OKCE 100
OKCE 125
OKCE 160

OKCE 200

OKHE 80
OKHE 100
OKHE 125
OKHE 160



Družstevní závody Dražice - strojírna s.r.o.
Dražice 69, 294 71 Benátky nad Jizerou
tel: +420 / 326 370 911
e-mail: info@dzd.cz

 **DRAŽICE**
ČLEN SKUPINY **NIBE**

OBSAH

1	TECHNICKÁ SPECIFIKACE VÝROBKU.....	3
1.1	POPIS FUNKCE	4
1.2	SDĚLENÍ PRO SPOTŘEBITELE.....	4
1.2.1	SPOTŘEBA TEPLÉ VODY	4
1.2.2	ÚSPORY ELEKTRICKÉ ENERGIE	4
1.2.3	POHOTOVOSTNÍ SPOTŘEBA ELEKTRICKÉ ENERGIE.....	4
1.3	KONSTRUKCE A ZÁKLADNÍ ROZMĚRY OHŘÍVAČE	6
2	PROVOZNÍ A MONTÁŽNÍ INFORMACE.....	9
2.1	PROVOZNÍ PODMÍNKY.....	9
2.2	MONTÁŽ NA ZEĎ	9
2.3	VODOVODNÍ INSTALACE.....	10
2.4	ELEKTRICKÁ INSTALACE	12
2.4.1	ZÁKLADNÍ INFORMACE PRO ELEKTRICKOU INSTALACI	12
2.5	PRACOVNÍ ČINNOST	13
2.6	PRVNÍ UVEDENÍ DO PROVOZU	13
2.7	UVEDENÍ MIMO PROVOZ, VYPRÁZDNĚNÍ	14
2.8	KONTROLA, ÚDRŽBA, PÉČE O ZAŘÍZENÍ	14
2.9	NEJČASTĚJŠÍ PORUCHY FUNKCE A JEJICH PŘÍČINY	15
3	OBSLUHA TERMOSTATU.....	16
3.1	OBSLUŽNÁ ZAŘÍZENÍ OHŘÍVAČE	16
3.1.1	NASTAVENÍ TEPLoty	16
4	DŮLEŽITÁ UPOZORNĚNÍ	17
4.1	INSTALAČNÍ PŘEDPISY	17
4.2	POKYNY PRO DOPRAVU A SKLADOVÁNÍ	17
4.3	LIKVIDACE OBALOVÉHO MATERIÁLU A NEFUNKČNÍHO VÝROBKU	18
5	PŘÍSLUŠENSTVÍ K VÝROBKU.....	18

PŘED INSTALACÍ ZÁSOBNÍKU SI POZORNĚ PŘEČTĚTE TENTO NÁVOD!

Vážený zákazníku,

Družstevní závody Dražice - strojírna s.r.o. Vám děkují za rozhodnutí používat výrobek naší značky. Těmito předpisy Vás seznámíme s použitím, konstrukcí, údržbou a dalšími informacemi o elektrických zásobnících vody.



Výrobek není určen pro ovládání

- a) osobami (včetně dětí) se sníženými fyzickými, smyslovými nebo duševními schopnostmi nebo
- b) s nedostatečnými znalostmi a zkušenostmi, nejsou-li pod dohledem zodpovědné osoby nebo nebyly-li jí řádně proškoleny.

Výrobce si vyhrazuje právo na technickou změnu výrobku. Výrobek je určen pro trvalý styk s pitnou vodou.

Výrobek doporučujeme používat ve vnitřním prostředí s teplotou vzduchu +2 °C až +45 °C a relativní vlhkostí max. 80 %.

Funkce a bezpečnost výrobku byla prověřena Strojírenským zkušebním ústavem v Brně.

Vydavatel Družstevní závody Dražice - strojírna s.r.o., Dražice 69, Benátky nad Jizerou, 294 71, Česká republika ujišťuje, že obal splňuje požadavky § 3 a 4 zákona č. 477/2001 Sb. o obalech a o změně některých zákonů, ve znění pozdějších předpisů.

Vyrobeno v České republice.

Význam piktogramů použitých v návodu



Důležité informace pro uživatele zásobníku.



Doporučení výrobce, jehož dodržování Vám zaručí bezproblémový provoz a dlouhodobou životnost výrobku.



POZOR!
Důležité upozornění, které musí být dodrženo.

1 TECHNICKÁ SPECIFIKACE VÝROBKU

1.1 POPIS FUNKCE

Zásobníkový ohřívač vody (dále jen ohřívač) je určen k akumulárnímu ohřevu užitkové vody elektrickou energií. Vodu ohřívá elektrické těleso ve smaltovaném tepelně izolovaném zásobníku. Těleso je v době ohřevu ovládáno termostatem, na kterém lze plynule nastavit požadovanou teplotu (v rozsahu 5 až 75 °C). Po dosažení zvolené teploty se ohřev automaticky přerušuje. Ke spotřebě se pak používá voda naakumulovaná v ohřívači. V nádobě je neustálá tlak vody z vodovodního řádu. Při otevřeném ventilu teplé vody mísící baterie vytéká voda z ohřívače vytlačovaná tlakem studené vody z vodovodního řádu. Teplá voda odtéká horní částí a přítékající voda zůstává ve spodní části ohřívače. Tlakový princip umožňuje odběr teplé vody v libovolném místě od ohřívače.

1.2 SDĚLENÍ PRO SPOTŘEBITELE

1.2.1 SPOTŘEBA TEPLÉ VODY



Spotřeba teplé vody v domácnosti je závislá na počtu osob, množství sanitárního vybavení, délce, průměru a izolaci trubkových rozvodů v bytě či domě a na individuálních zvycích uživatelů. Nejlevnější způsob ohřevu vody je v čase snížené sazby elektrické energie.



Zjistěte, v jakých časových intervalech Vám dodavatel elektrické energie poskytuje sníženou sazbu a podle toho zvolte příslušný objem ohřívače tak, aby zásoba teplé vody pokryla spotřebu Vaší domácnosti.

1.2.2 ÚSPORY ELEKTRICKÉ ENERGIE



Ohřívač vody je izolován kvalitní polyuretanovou pěnou bez freonů. Nastavte teplotu na termostatu ohřívače pouze na výši, kterou nutně potřebujete k provozu domácnosti. Snížíte tak spotřebu elektrické energie, množství vápenných usazenin na stěnách nádoby a na jímce elektrického tělesa.

1.2.3 POHOTOVOSTNÍ SPOTŘEBA ELEKTRICKÉ ENERGIE



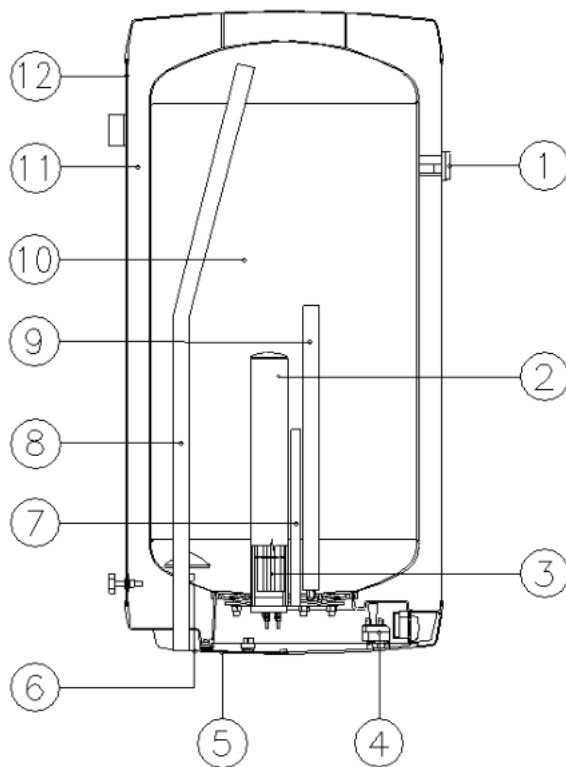
Pohotovostní spotřeba je dle současné platné legislativy uvedena v hodnotě roční spotřeby teplé vody (kWh), která je měřena dle odpovídajícího vytáčekého profilu a doložena dle vzorců a požadavků nařízení EU č. 812/2013.

TYP		OKCE 50	OKCE 80 OKHE 80	OKCE 100 OKHE 100	OKCE 125 OKHE 125	OKCE 160 OKHE 160	OKCE 200
OBJEM	l	49	75	97 100	122 121	149 153	199
MAX. PROVOZNÍ PŘETLAK V NÁDOBĚ	bar			6			
ELEKTRICKÉ PŘIPOJENÍ				1/N/PE ~ 230V/50 Hz			
DOPORUČENÝ JISTIČ				16 A			
PŘÍKON	W			2200			
EL. KRYTÍ				IP 44			
MAX. PROVOZNÍ TEPLOTA V NÁDOBĚ	°C			80			
DOPORUČENÁ TEPLOTA TV	°C			60			
VÝŠKA OHŘÍVAČE	mm	585	757 740	902 885	1067 1050	1255 1235	1300
PRŮMĚR OHŘÍVAČE (jen OKCE)	mm	524	524	524	524	524	584
ROZMĚR OHŘÍVAČE šířka x hloubka (jen OKHE)	mm			520x550			
MAX. HMOTNOST OHŘÍVAČE BEZ VODY	kg	28	32 34	39 38	43 45	49 51	66
DOBA OHŘEVU EL. EN. Z 10 °C NA 60 °C	hod	1,3	2,0	2,6	3,2	3,9 4,0	5,3
SMÍŠENÁ VODA V40	l	80,84	138,70 124,83	165,41 151,66	231,10 180,40	242,83 219,82	331,26
ZÁTĚŽOVÝ PROFIL		M	M	M	M	L	XL
TŘÍDA ENERGETICKÉ ÚČINNOSTI		C	C	C	C	C	C
ENERGETICKÁ ÚČINNOST	%	38	38 37	38 37	36 38	39 38	38
ROČNÍ SPOTŘEBA EL.ENERGIE	kWh	1365	1342 1391	1362 1395	1409 1353	2622 2715	4403

Tabulka 1

1.3 KONSTRUKCE A ZÁKLADNÍ ROZMĚRY OHŘÍVAČE

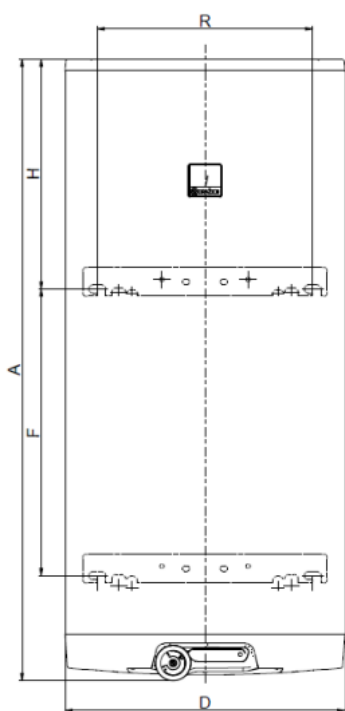
Nádoba ohříváče je vyrobena z ocelového plechu a zkoušena 1,5 násobkem provozního tlaku. Vnitřek nádoby je posmaltován. Ke spodnímu dnu nádoby je přivařena příruba, ke které je přišroubováno víko přírubby. Mezi víko přírubby a přírubu je vložen těsnící kroužek. Ve víku přírubby jsou jímky pro umístění topného tělesa a čidel termostatu a bezpečnostní pojistky. Na matici M8 je namontována anodová tyč. Elektroinstalace je umístěna pod plastovým odnímatelným krytem. Popis základních částí ohříváče - Obrázek 1. Rozměry ohříváčů - Obrázek 2 a Tabulka 2, Obrázek 3 a Tabulka 3.



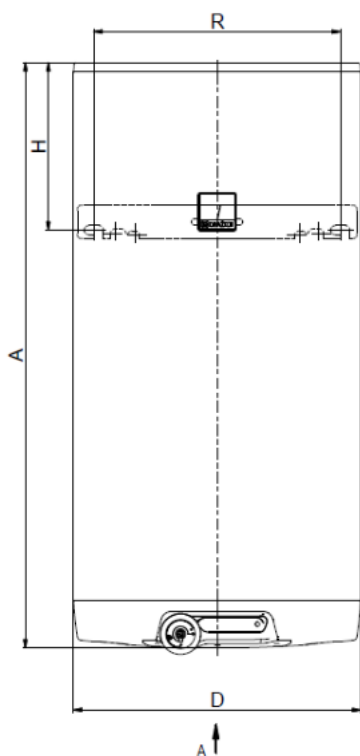
Obrázek 1

1. indikátor teploty
2. jímka topného tělesa
3. keramické topné těleso 2200 W
4. provozní termostat s vnějším ovládáním a bezpečnostní pojistka
5. kryt elektroinstalace
6. trubka napouštění studené vody
7. jímka pro čidla termostatů
8. trubka odběru teplé vody
9. Mg anoda
10. ocelová smaltovaná nádoba
11. polyuretanová izolace
12. plášť ohříváče

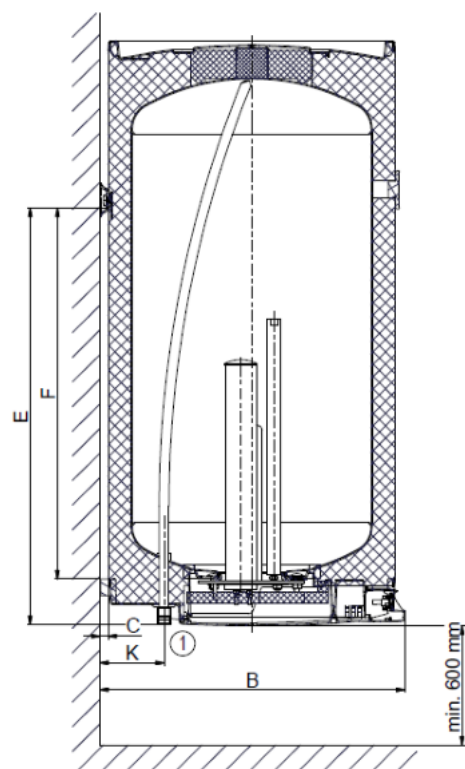
OKCE 50, OKCE 80, OKCE 100, OKCE 125, OKCE 160, OKCE 200



Horní a spodní závěs 200 l
4 kotevní šrouby
Rozměry 450 mm a F
před vrtáním ověřit



Horní závěs 50-160 l
2 kotevní šrouby



Obrázek 2

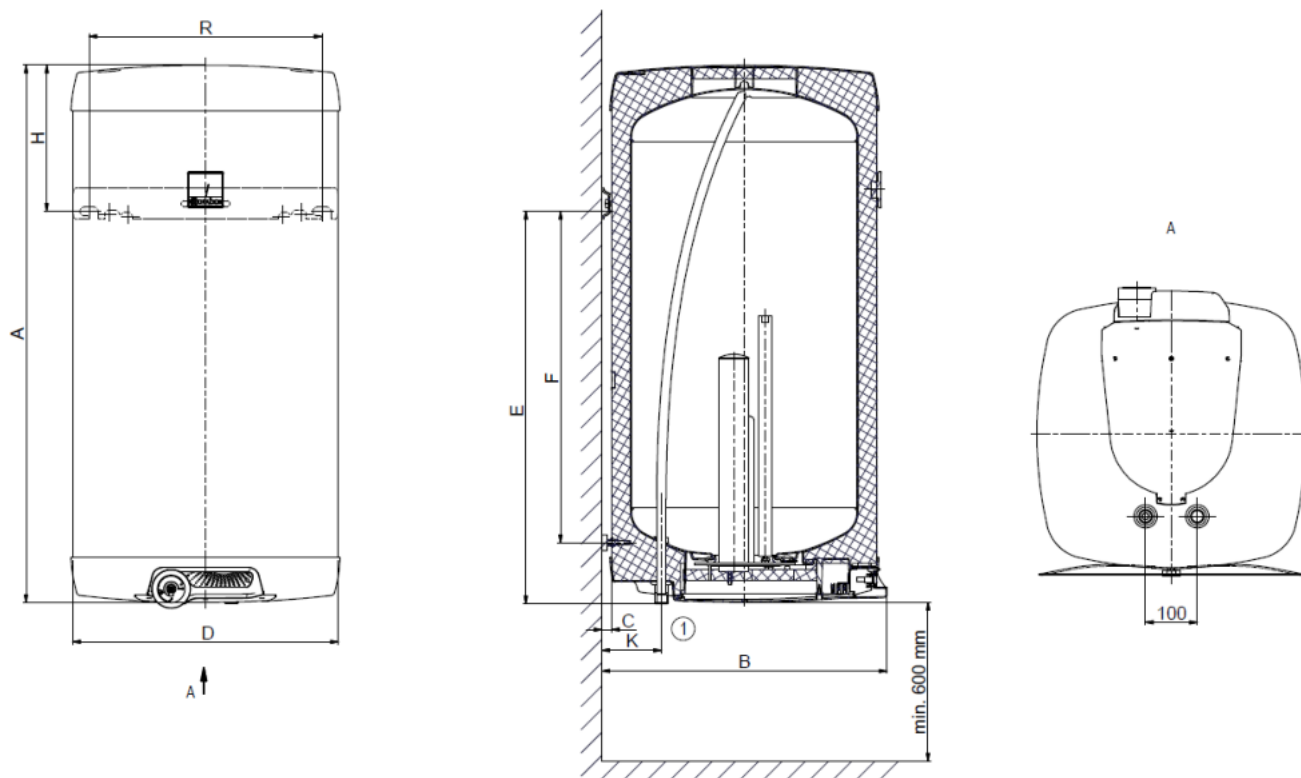
①

3/4" vnější

	OKCE 50	OKCE 80	OKCE 100	OKCE 125	OKCE 160	OKCE 200
A	585	757	902	1067	1255	1300
B	562	562	562	562	562	617
C	14	14	14	14	14	14
D	524	524	524	524	524	584
E	440	605	725	760	1000	806
F	369	508	654	682	925	600
H	135	142	167	297	245	480
K	116	116	116	116	116	116
R	450	450	450	450	450	450

Tabulka 2

OKHE 80, OKHE 100, OKHE 125, OKHE 160



Obrázek 3

	OKHE 80	OKHE 100	OKHE 125	OKHE 160
A	740	885	1050	1235
B	550	550	550	550
C	19	19	19	19
D	520	520	520	520
E	582	727	757	1000
F	464	605	638	880
H	148	148	283	225
K	117	117	117	117
R	450	450	450	450

Tabulka 3

2 PROVOZNÍ A MONTÁŽNÍ INFORMACE

2.1 PROVOZNÍ PODMÍNKY



Ohříváč se smí používat výlučně v souladu s podmínkami uvedenými na výkonovém štítku a pokyny v tomto návodu. Kromě zákonně uznaných národních předpisů a norem se musí dodržovat také podmínky pro připojení stanovené místními elektrickými a vodními podniky, jakož i návod na montáž a obsluhu.

Teplota v místě instalace ohříváče musí být vyšší než +2 °C, místnost nesmí zamrznout. Namontování ohříváče se musí provést na takovém místě, se kterým se může jako s vhodným počítat, tzn., že zařízení musí být bez problémů přístupné pro eventuálně potřebnou údržbu, opravu nebo eventuální výměnu.



Při silně vápenité vodě doporučujeme, abyste ohříváči předřadili některý běžný odvápnovací přístroj nebo nastavujte termostat na provozní teplotu maximálně 55 °C (nastavení do polohy „OPTIMUM“) - Obrázek 11. Pro řádný provoz je nezbytné používat pitnou vodu odpovídající kvality. Aby nedocházelo k případným usazeninám, doporučujeme, abyste ohříváči předřadili vodní filtr.

2.2 MONTÁŽ NA ZEĎ



Před montáží proveďte únosnost zdi a materiál, z kterého je zhotovena s ohledem na hmotnost ohříváče naplněného vodou. Podle materiálu zdi vyberte odpovídající kotvy. Doporučujeme montáž na stěnu a ukotvení svěřit odborné firmě nebo ukotvení projednat s odborníkem. **Při montáži kotevních šroubů postupujte podle návodu výrobce kotev.**

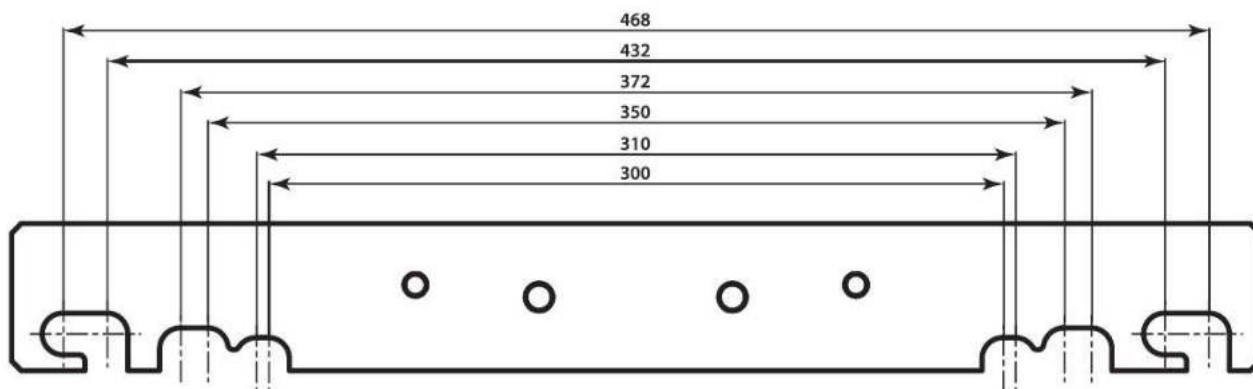
Podle rozměrového obrázku (Obrázek 2, Obrázek 3) namontujte kotvy v rozteči **450 mm**. **Svislost ohříváče lze po povolení připojovacích šroubů dorovnat mírným pootočením závěsu.** Překontrolujte dotažení závěsných šroubů na ohříváči a ohříváč zavěste. Pomocí aretační podpěry ve spodní části ohříváče zajistěte rovnoběžnost se stěnou u ohříváčů OKHE 80-160 !!



Obrázek 4

Univerzální závěs

Použití závěsu i na rozteč šroubů při náhradě za ohřívač jiného typu. **Svislost ohřívače lze po povolení připojovacích šroubů dorovnat mírným pootočením závěsu.**



Obrázek 5



Jestliže se ohřívač teplé vody namontuje do **úzkého, menšího prostoru** nebo do mezistropu apod., musíte bezpodmínečně dbát na to, aby připojovací strana přístroje (přípoje k vodě, prostor pro elektrický přípoj) zůstala volně přístupná a aby nedocházelo k žádnému hromadění tepla. Pod ohřívačem musí být k dispozici volný prostor zasahující až do vzdálenosti **600 mm** od spodní hrany ohřívače. Při montáži těsně pod strop musí být odstup od stropu min. **50 mm**.

Při montáži ohřívače vody do uzavřených prostor, mezistropů, vestaveb a výklenků musí být zajištěn dostatečný přístup k obslužným armaturám, elektrickým svorkovnicím, anodám a čistícím otvorům. Minimální odstup od čistícího otvoru je 600 mm.

2.3 VODOVODNÍ INSTALACE



Ohřívač se připojuje k vodovodnímu rozvodu trubkami se závitem 3/4" ve spodní části ohřívače. Modrá - přívod studené vody, červená - vývod teplé vody. Pro případné odpojení ohřívače je nutné na vstupy a výstupy užitkové vody namontovat šroubení Js 3/4". Pojistný ventil se montuje na přívod studené vody označený modrým kroužkem.



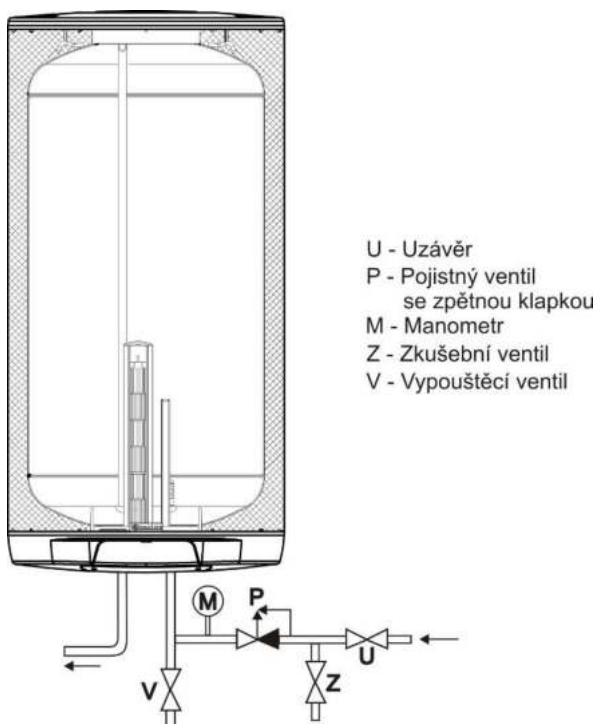
Ohřívač musí být vybaven membránovým, pružinou zatíženým pojistným ventilem. Pro montáž se používají pojistné ventily s pevně nastaveným tlakem od výrobce. Každý samostatně uzavíratelný ohřívač musí být vybaven na přívodu studené vody uzávěrem, zkušebním kohoutem nebo zátkou pro kontrolu funkce zpětné armatury, zpětnou armaturou a pojistným ventilem (Obrázek 6). **Pojistný ventil se zpětným ventilem je součástí příslušenství ohřívače.**



Před každým uvedením pojistného ventilu do provozu je nutné vykonat jeho kontrolu. Kontrola se provádí ručním oddálením membrány od sedla, pootočením knoflíku odtrhovacího zařízení vždy ve směru šipky. Po pootočení musí knoflík zapadnout zpět do zářezu. Správná funkce odtrhovacího zařízení se projeví odtečením vody přes odpadovou trubku pojistného ventilu. V běžném provozu je nutné vykonat tuto kontrolu nejméně jednou za měsíc a po každém odstavení ohřívače z provozu delším než 5 dní. Z pojistného ventilu může odtokovou trubkou odkapávat voda, trubka musí být volně otevřena do atmosféry, umístěna souvisle dolů a musí být v prostředí bez výskytu teplot pod bodem mrazu.

Potřebné tlaky zjistíte v následující tabulce - Tabulka 4.

Ohřívače musí být opatřeny vypouštěcím ventilem na přívodu studené užitkové vody do ohřívače pro případnou demontáž nebo opravu. **Při montáži zabezpečovacího zařízení postupujte dle normy.**

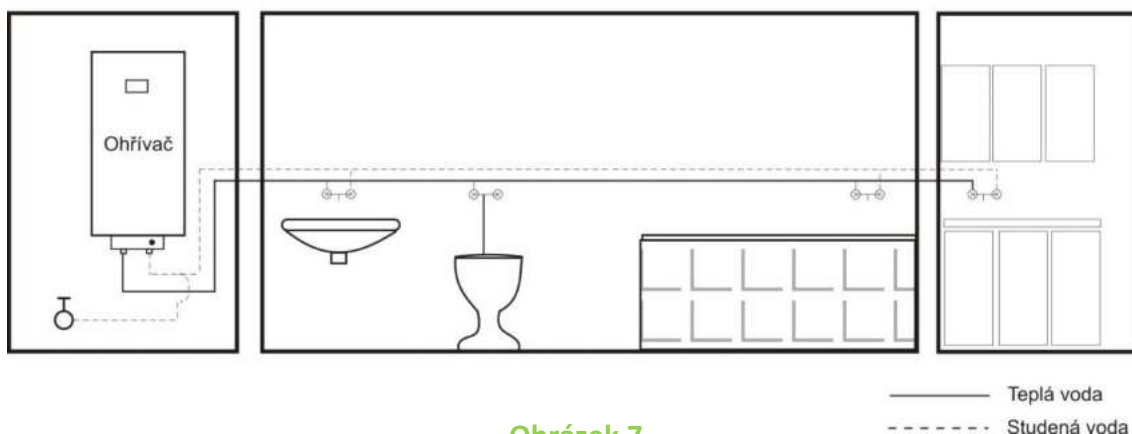


SPOUŠTĚCÍ TLAK POJISTNÉHO VENTILU [MPa]	PŘÍPUSTNÝ PROVOZNÍ PŘETLAK OHŘÍVAČE VODY [MPa]	MAXIMÁLNÍ TLAK V POTRUBÍ STUDENÉ VODY [MPa]
0,6	0,6	do 0,48

Tabulka 4

Obrázek 6

OHŘÍVAČ VODY ZÁSOBNÍKOVÝ ELEKTRICKÝ ROZVOD TEPLÉ VODY

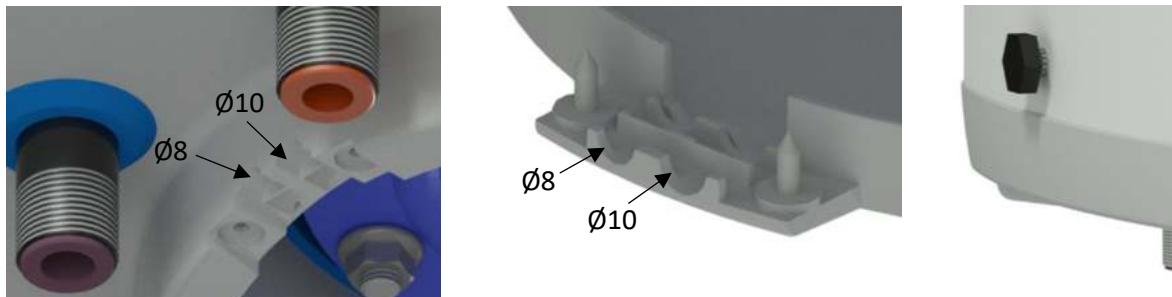


Obrázek 7

2.4 ELEKTRICKÁ INSTALACE

2.4.1 ZÁKLADNÍ INFORMACE PRO ELEKTRICKOU INSTALACI

Zapojení provedte podle připojovacího schématu. Zapojení provedené v továrně se nesmí měnit! (Obrázek 9). V krytu elektroinstalace odstraňte přepážku odpovídající průměru přívodního kabelu $\varnothing 8$ nebo $\varnothing 10$ (Obrázek 8). Stupeň krytí elektrických částí ohřívače je IP 44. Příkon elektrického tělesa je 2200 W.



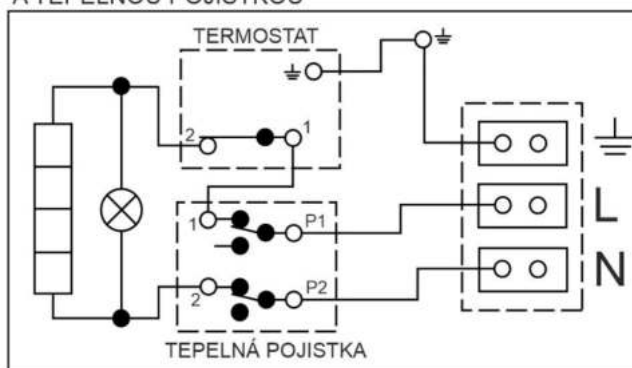
Obrázek 8

Při elektrické instalaci je nezbytné dodržet následující požadavky.



- Schéma el. zapojení je přiloženo k ohřívači na krytu elektroinstalace (Obrázek 9)
- Připojení, opravy a kontroly el. instalace může provádět jen osoba oprávněná k této činnosti.
- Odborné zapojení musí být potvrzeno na záručním listě nebo doloženo jiným dokladem.
- Ohřívač se připojuje k elektrické síti 230 V/50 Hz pevným přívodním kabelem, ve kterém je osazen jistič (chránič).
- Při instalaci v koupelnách, prádelnách, umývárkách a sprchách je nutné postupovat podle příslušné normy.
- Stupeň krytí elektrických částí ohřívače je IP 44.
- Dodržujte ochranu proti úrazu elektrickým proudem podle normy.

SCHÉMA ELEKTRICKÉHO ZAPOJENÍ S TERMOSTATEM A TEPELNOU POJISTKOU



Obrázek 9

2.5 PRACOVNÍ ČINNOST

Po zapojení ohříváče na elektrickou síť, topné těleso ohřívá vodu. Vypínání a zapínání tělesa je regulováno termostatem. Po dosažení nastavené teploty rozezne termostat el. obvod a tím přeruší ohřev vody. Kontrolka signalizuje těleso v provozu (svítí), těleso mimo provoz (kontrolka zhasne). Při dlouhodobějším provozu bez využití ohřátého objemu je potřeba nastavit termostat do polohy 5 °C až 10 °C (na knoflíku termostatu nastavit na značku „sněhová vločka“) proti zamrznutí nebo vypnout přívod el. proudu do ohříváče. Nastavení termostatu do nulové polohy neznamena vypnutí ohříváče.

2.6 PRVNÍ UVEDENÍ DO PROVOZU



Před zapojením elektřiny musí být ohříváč naplněn vodou. Proces prvního ohřevu musí provést koncesovaný odborník a musí ho kontrolovat. Odtoková trubka horké vody jakož i části bezpečnostní armatury mohou být horké.



V průběhu zahřívacího procesu musí voda, která vlivem zahřívání zvětšuje svůj objem, odkapávat z pojistného ventilu. Po ukončení ohřevu mají být nastavená teplota a skutečná teplota odebrané vody přibližně stejné. Po připojení ohříváče k vodovodnímu řadu, elektrické síti a po přezkoušení pojistného ventilu, se může uvést ohříváč do provozu.

Před prvním uvedením do provozu, případně po delší odstávce, je nutné zajistit propláchnutí a zavodnění ještě před spuštěním ohřevu. Před začátkem ohřevu musí být ohříváč zcela zaplněn vodou, systém řádně propláchnutý a odvzdušněný. První nahřívání ohříváče je nutné sledovat

Postup uvedení ohříváče do provozu:

1. Zkontrolovat vodovodní, elektrickou instalaci. Zkontrolovat správné umístění čidel provozního a pojistného termostatu. Čidla musí být v jímce zasunuta co nejhlouběji – dle možností kapilár, v pořadí nejprve provozní, poté bezpečnostní termostat.
2. Otevřít ventil teplé vody mísící baterie.
3. Otevřít ventil přívodního potrubí studené vody k ohříváči.
4. Jakmile začne voda ventilem pro teplou vodu vytékat, je plnění ohříváče ukončeno a ventil se může uzavřít.
5. Jestliže se projeví netěsnost (víka příruby), doporučujeme dotažení šroubů víka příruby. Šrouby utahujte křížem proti sobě. Utahovací moment 15Nm.
6. Přišroubovat kryt elektroinstalace.
7. Při provozování ohřevu užitkové vody el. energií, zapnout el. proud
8. Při zahájení provozu ohříváče propláchnout, až do vymizení zákalu.
9. Vyplnit řádně záruční list.

2.7 UVEDENÍ MIMO PROVOZ, VYPRÁZDNĚNÍ



Jestliže se ohřívač odstává na delší dobu z provozu nebo se nebude používat, musí se vyprázdnit a odpojit od elektrické napájecí sítě. Spínač pro přívodní vodič nebo pojistkové automaty se musejí vypnout.

V prostorách, které jsou trvale ohroženy mrazem, se ohřívač musí před začátkem studené roční doby vyprázdnit, pokud zůstane zařízení několik dnů mimo provoz a pokud je odpojen přívod elektrické energie.



Vypuštění užitkové vody se provede po zavření uzavíracího ventilu v přívodním potrubí studené vody (přes vypouštěcí ventil u kombinace pojistných ventilů) a při současném otevření všech ventilů (vypuštění vody je možné také přes pojistný ventil, za tím účelem se kolečko pojistného ventilu otočí do polohy „kontrola“) teplé vody u připojených armatur. **Při vypouštění může vytékat horká voda!** Hrozí-li mráz, musí se dále přihlídnout k tomu, že může nejen zamrznout voda v ohřívači teplé vody a v potrubí teplé vody, ale také v celém přívodním potrubí studené vody. Je proto účelné vyprázdnit všechny armatury a potrubí, která vedou vodu až po část domovního vodoměru (připojení domu k vodovodnímu řadu), jež již není ohrožováno mrazem. Až se zásobník bude opět uvádět do provozu, musí se bezpodmínečně dávat pozor na to, aby byl naplněn vodou a aby **voda u ventilů teplé vody vytékala bez bublinek.**

2.8 KONTROLA, ÚDRŽBA, PÉČE O ZAŘÍZENÍ



V průběhu ohřívání musí voda, která zvětšuje při ohřívání svůj objem, viditelně odkapávat z odtoku pojistného ventilu. Při plném zahřátí (cca 75 °C) činí přírůstek objemu vody asi 3 % obsahu ohřívače. Funkce pojistného ventilu se musí pravidelně kontrolovat. Při nadzvednutí nebo otočení kontrolního knoflíku pojistného ventilu do polohy „Kontrola“ musí voda bez překážek odtékat z tělesa pojistného ventilu do odtokového potrubí. V běžném provozu je nutné vykonat tuto kontrolu nejméně jednou za měsíc a po každém odstavení ohřívače z provozu delším než 5 dní.



Pozor! Přítoková trubka studené vody a připojovací armatura ohřívače se při tom mohou zahřát! Jestliže ohřívač teplé vody nepracuje nebo teplá voda nebude odebírána, nesmí z pojistného ventilu odkapávat žádná voda. Pokud voda odkapává, pak je buďto příliš vysoký tlak vody (tlak v řádu vyšší než 4,8 bar, je nutné vestavět ventil snižující tlak) v přívodním potrubí nebo je pojistný ventil vadný. Prosíme, zavolejte ihned odborného instalatéra!



Opakovaným ohřevem vody se na stěnách nádoby, a hlavně na víku příruby usazuje vodní kámen. Usazování je závislé na tvrdosti ohřívání vody, na její teplotě a na množství vypotřebované teplé vody. Jestliže voda obsahuje hodně minerálů, musí se přivolat odborník, aby odstranil kotelní kámen tvořící se uvnitř ohříváče, jakož i volné usazeniny, a to po jednom až dvou letech provozu. Vyčištění se provede otvorem příruby - víko příruby demontovat, ohříváč vyčistit. Při zpětné montáži se musí použít nové těsnění. Vnitřek ohříváče má speciální smaltování, nesmí se dostat do styku s prostředkem odstraňujícím kotelní kámen – nepracujte s odvápnovacím čerpadlem. Vápenný nános odstraňte dřevěným nebo plastovým nástrojem a vysajte ho nebo ho vytřete hadříkem. Poté se zařízení musí důkladně propláchnout a proces ohřevu kontrolujte jako při prvním uvedení do provozu. K čištění vnějšího pláště ohříváče nepoužívejte žádné agresivní čisticí prostředky (tekutý písek, chemikálie - kyselé, zásadité), ani žádná ředidla barev (jako nitroředidlo, trichlor apod.). Čištění vnějšího pláště ohříváče provádějte vlhkým hadrem a přidejte k tomu pár kapek saponátu běžně používaného v domácnosti.

Doporučujeme po dvouletém provozu kontrolu a případné vyčištění nádoby od vodního kamene, kontrolu a případnou výměnu anodové tyče. Životnost anody je teoreticky vypočtena na dva roky provozu, mění se však s tvrdostí a chemickým složením vody v místě užívání. Na základě této prohlídky je možné stanovit termín další výměny anodové tyče. Pokud je anoda pouze zanesena usazeninami, očistěte její povrch, je-li spotřebována, namontujte novou. Vyčištění a výměnu anody svěřte firmě, která provádí servisní službu. Při vypouštění vody z ohříváče musí být otevřený ventil mísící baterie pro teplou vodu, aby v nádobě ohříváče nevznikl podtlak, který zamezí vytékání vody.

2.9 NEJČASTĚJŠÍ PORUCHY FUNKCE A JEJICH PŘÍČINY

PROJEV PORUCHY	KONTROLKA	ŘEŠENÍ
Voda je studená	<ul style="list-style-type: none">svítí	<ul style="list-style-type: none">nastavena nízká teplota na termostatuporucha topného tělesa
Voda je studená	<ul style="list-style-type: none">nesvítí	<ul style="list-style-type: none">není přívodní napětíporucha termostatuvypnutý bezpečnostní termostat pravděpodobně zapříčiněný vadným provozním termostatem
Voda je málo teplá	<ul style="list-style-type: none">svítí	<ul style="list-style-type: none">porucha jedné spirály v tělese (2 x 1100 W)
Teplota vody neodpovídá nastavené teplotě na ovladači		<ul style="list-style-type: none">vadný termostat
Z pojistného ventilu neustále odkapává voda	<ul style="list-style-type: none">nesvítí	<ul style="list-style-type: none">vysoký vstupní tlakvadný pojistný ventil

Tabulka 5



Nepokoušejte se závadu sami odstranit. obraťte se buď na odbornou, nebo servisní službu. Odborníkovi postačí často jen málo k odstranění závady. Při sjednávání opravy sdělte typové označení a výrobní číslo, které najdete na výkonovém štítku Vašeho ohříváče vody.

3 OBSLUHA TERMOSTATU

3.1 OBSLUŽNÁ ZAŘÍZENÍ OHŘÍVAČE

Kryt elektroinstalace pro ohřivače OKCE a OKHE



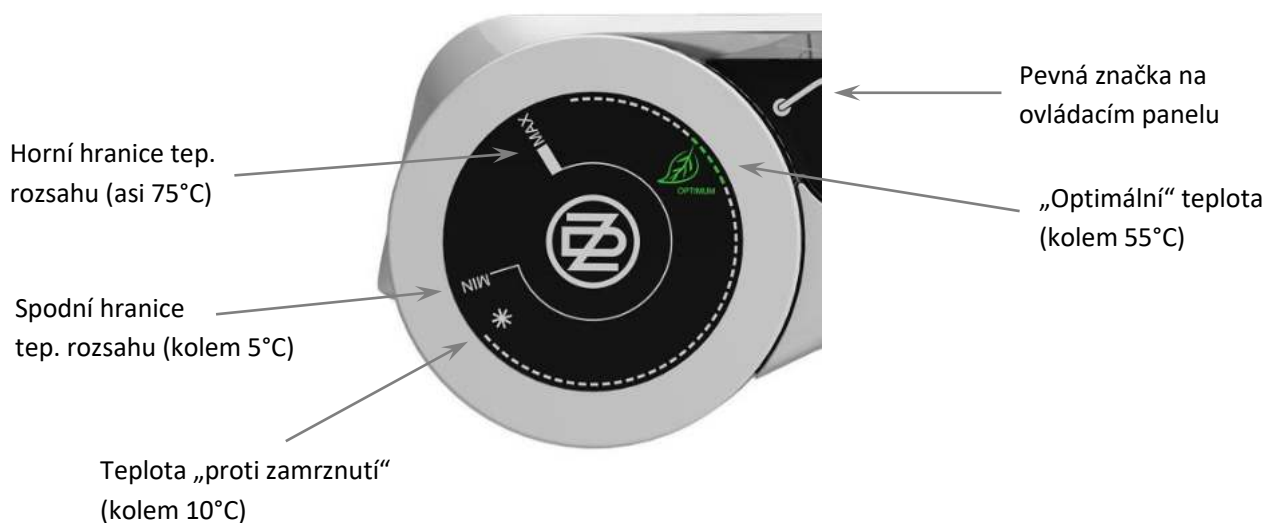
Obrázek 10



Termostat, ani žádná jiná část ovládacího panelu, není nosnou částí, která by mohla být použita pro jakoukoli manipulaci s ohřivačem

3.1.1 NASTAVENÍ TEPLoty

Teplota vody se nastavuje otočením knoflíku termostatu. Požadovaný symbol se nastaví proti pevnému bodu na ovládacím panelu (Obrázek 11).



Obrázek 11



Nastavení knoflíku termostatu na levý doraz neznamena trvalé vypnutí topného tělesa. Při provozu ohříváče bez blokování denní sazby nedoporučujeme nastavovat teplotu nad 55 °C. Zvolte maximálně symbol „OPTIMUM“.

4 DŮLEŽITÁ UPOZORNĚNÍ

4.1 INSTALAČNÍ PŘEDPISY

- **Bez potvrzení odborné firmy o provedení elektrické instalace je záruční list neplatný.**
- Pravidelně kontrolovat Mg anodu a provádět její výměnu.
- Ujistěte se, zda pro připojení ohříváče si nepotřebujete vyžádat souhlas místního dodavatele elektrické energie.
- **Mezi ohříváčem a pojistným ventilem nesmí být zařazena žádná uzavírací armatura.**
- Při přetlaku ve vodovodním řádu vyšším jak 0,48 MPa se musí zařadit před pojistný ventil i ventil redukční.
- Všechny výstupy teplé vody musí být vybaveny mísicí baterií.
- Před prvním napouštěním vody do ohříváče zkontrolujte dotáhnutí matic přírubového spoje nádoby. Šrouby utahujte křížem proti sobě. Utahovací moment 15Nm.
- Jakákoliv manipulace s termostatem kromě přestavení teploty ovládacím knoflíkem není povolena.
- Veškerou manipulaci s el. instalací, seřízením a výměnu regulačních prvků provádí pouze servisní podnik.
- **Je nepřípustné vyřazovat tepelnou pojistku z provozu!** Tepelná pojistka přeruší při poruše termostatu přívod el. proudu k topnému tělesu, stoupne-li teplota vody v ohříváči nad 90 °C.
- Pokud je ohříváč nebo objekt s ohříváčem bez dozoru osob delší dobu, uzavřete přívod studené vody a elektrické energie do ohříváče. V případě nebezpečí zamrznutí ohříváč vyprázdněte.
- Ohříváč se smí používat výlučně v souladu s podmínkami uvedenými na výkonovém štítku a pokyny v tomto návodu.
- Doporučený provozní tlak v okruhu teplé vody 0,48 MPa.



Elektrická i vodovodní instalace musí respektovat a splňovat požadavky a předpisy v zemi použití!

4.2 POKYNY PRO DOPRAVU A SKLADOVÁNÍ

Zařízení musí být přepravováno a uskladněno v suchém prostředí, chráněno před povětrnostními vlivy, v rozmezí teplot -15 až +50 °C. Při nakládce a vykládce je třeba se řídit pokyny uvedenými na obalu.

4.3 LIKVIDACE OBALOVÉHO MATERIÁLU A NEFUNKČNÍHO VÝROBKU

Za obal, ve kterém byl výrobek dodán, byl uhrazen servisní poplatek za zajištění zpětného odběru a využití obalového materiálu. Servisní poplatek byl uhrazen dle zákona č. 477/2001 Sb. ve znění pozdějších předpisů u firmy EKO-KOM a.s. Klientské číslo firmy je F06020274. Obaly z ohřívače vody odložte na místo určené obcí k ukládání odpadu. Vyřazený a nepoužitelný výrobek po ukončení provozu demontujte a dopravte do střediska recyklace odpadů (sběrný dvůr) nebo kontaktujte výrobce.



5 PŘÍSLUŠENSTVÍ K VÝROBKU

K výrobku patří pojistný ventil a indikátor teploty. U varianty OKHE navíc rektifikační (vymezovací) šroub M8, vějířová podložka ϕ 8,4 - 2ks a matice M8. Tyto součástky jsou zabaleny a umístěny v horní části obalu ohřívače.

Ve vlastním zájmu si kompletnost zkontrolujte.

10-1-2024