

OPOP



Návod k obsluze

H4EKO-D MAX

H4EKO-D MAX S

OBSAH

1. ÚVOD	3
2. CHARAKTERISTIKA KOTLE	3
3. TECHNICKÝ POPIS	3
4. TECHNICKÉ PARAMETRY	4
5. SEZNAM VYMĚNITELNÝCH NÁHRADNÍCH DÍLŮ	7
7. MONTÁŽ KOTLE	13
8. MONTÁŽ CHLADÍCÍ SMYČKY	14
10. ELEKTRICKÉ SCHÉMA	15
11. HYDRAULICKÉ SCHÉMATA	17
12. ŘÍDÍCÍ JEDNOTKA	19
13. ZÁKLADNÍ FUNKCE ŘÍDÍCÍ JEDNOTKY	20
14. NASTAVENÍ INSTALATÉRA	22
14. ZÁKLADNÍ NASTAVENÍ ŘÍDÍCÍ JEDNOTKY	25
15. ROZTÁPĚNÍ	25
16. PROVOZ	25
17. PŘIKLÁDÁNÍ PALIVA	26
18. VYHASÍNÁNÍ	26
19. ŘÍDÍCÍ JEDNOTKA H4 S	27
20. ÚDRŽBA	32
21. ANALÝZA RIZIK	33
22. OPATŘENÍ V PŘÍPADĚ PORUCHY	35
23. ENERGETICKÉ ÚČINNOSTI	38
24. IDENTIFIKAČNÍ ZNAČKY	39
25. PŘEDPISY A NORMY	44
26. LIKVIDACE ODPADU	44
27. ZÁRUČNÍ PODMÍNKY	44
28. ZÁRUČNÍ LIST	46
29. PROHLÁŠENÍ O SHODĚ	47
30. REGISTRAČNÍ KARTA	49

1. ÚVOD

Vážený zákazníku,

Velice si vážíme, že jste si zvolil právě výrobek z našeho výrobního sortimentu a stal jste se tak jedním z našich zákazníků. Přejeme Vám opravdovou pohodu s našim výrobkem. Doufáme, že Vám bude náš výrobek dlouho a spolehlivě sloužit. Přispívají k tomu všichni pracovníci naší firmy. Důkladně prosím prostudujte návod k obsluze a případně se nás neváhejte zeptat, rádi vám s provozem kotle poradíme.

2. CHARAKTERISTIKA KOTLE

Ocelový teplovodní kotel řady H4xx EKO-D MAX je svou konstrukcí a povrchovou úpravou určený pro etážové i ústřední vytápění rodinných domků, nebo vhodných výrobních provozů s max. hydrostatickou výškou otopné vody 20 m. Kotel H4xx EKO-D MAX je určen pro spalování tuhých paliv, tj. kusového dřeva. Spalování jiných látek či materiálů není nepřipustné). Kotel je nutno připojit na komín odpovídající výkonu kotle a s požadovaným minimálním tahem dle návodu k použití.

Pro dobrou funkci kotle se kromě odborné instalace musí dbát na správnou obsluhu kotle a jeho pravidelné čištění o čemž se dozvíte níže v tomto návodu. Tento kotel byl certifikován Strojírenským zkušebním ústavem v Brně podle ČSN EN 303-5 a splňuje nejpřísnější kritéria pro spalování tuhých paliv, jelikož je zařazen do nejvyšší 5. emisní třídy a splňuje taktéž Ekodesign standard. Což znamená, že je možné na tyto kotle žádat dotace.

Kotel je provozován při podtlaku na výstupu spalin díky odtahovému ventilátoru, který nasává vzduch přes klapky primárního a sekundárního vzduchu do násypné šachty, trysky, výměníku kotle a poté do spalinové cesty. Kotel pracuje za podmínek bez kondenzace, neplynou z provozu tedy žádné nároky na spalinovou cestu, které by vyžadovaly ochranu proti kondenzaci vzduchu.

3. TECHNICKÝ POPIS

Kotle H4xx EKO-D MAX jsou zplyňovací kotle určené pro spalování kusového dřeva. Uvnitř kotle je žárobetonová tryska, která propouští plamen do zadní části kotle, výměníku, a poté do komína. Na výstupu spalinové cesty kotle umístěn odtahový ventilátor, který zajistí ideální spalování skoro za všech podmínek. Tento je ovládán pomocí řídicí jednotky kotle umístěné v jeho zadní části.

Přívod spalovacího vzduchu je zajištěn primárními klapkami (na levé a pravé straně kotle) a sekundární (vepředu kotle) klapkou. Primární klapky zajišťují správný výkon kotle, zatímco sekundární klapka reguluje zbytkový kyslík v kotli tak, aby spalování bylo ideální s co nejnižšími emisemi oxidu uhelnatého a oxidů dusíku.

Na přední straně kotle naleznete příkládací a čistící dveře. Dbejte na to, aby tyto byly během provozu kotle těsně zavřené. Při spalování dřeva ve zplyňovacích kotlích vzniká velké množství kouře, který se během procesu spalování hromadí v příkládací komoře pod příkládacími dvířkami a postupně odchází tryskou do výměníku kotle. Žádné ze dveří tedy během procesu hoření neotvírejte do té doby, než v kotli z naloženého paliva zbude jen žhavá vrstva uhlíků, na které můžete poté znovu přiložit nové palivo. Více o způsobu topení v kapitolách „Roztápění“, „Provoz“, „Příkládání paliva“, „Vyhasínání“.

Na boční straně kotle naleznete táhlo, které ovládá odtahovou klapku, která zajistí odsátí kouře z násypky tak, aby při otevření příkládacích dvířek nedošlo k úniku kouře do místnosti. Příkládací dveře během procesu spalování není důvod otevírat, je lepší počkat, až je dřevo spáleno na zbytkovou žhavou vrstvu, která kouř nevytváří. Poté lze jednoduše příkládací dveře otevřít a dodat nové palivo. Více informací v kapitole „Příkládání paliva“.

Boční stěny příkládací komory jsou osazeny krycími plechy, které ochraňují stěny kotle před škodlivými látkami, které vznikají při spalování. Tyto krycí plechy jsou vyjímatelné, po dobu hoření ale musí být vždy v kotli umístěny.

Pod žárobetonovou tryskou se nachází spalovací komora. Toto je místo kde plamen z příkládací komory odchází dolů, kde je celý spalovací proces dokončen. Spalovací komora je vyložena šamotovými cihlami, které zachytávají a dopalují zbytkové množství prachových částic, které by jinak skončili v ovzduší. Do spalovací komory s dostanete otevřením spodních dvířek. Tudy taktéž vymetáte zbylý popel ven z kotle.



Všechny dveře musejí být během provozu kotle uzavřené. Pokud necháte některé z dveří neuzavřené, pak dojde k úniku spalin do místnosti, což může způsobit újmu na zdraví nebo majetku.

Za spalovací komorou se již nachází trubkový výměník kotle, osazený vířiči spalin pro snížení komínové teploty a množství prachových částic v ovzduší. Kotel je svou konstrukcí velmi jednoduchý, ale i tak splňuje nejpřísnější kritéria emisních norem.

4. TECHNICKÉ PARAMETRY

Technické parametry		Typ kotle				
Název údaje	Jednotka	H425 EKO-D MAX	H435 EKO-D MAX	H442 EKO-D MAX	H449 EKO-D MAX	H455 EKO-D MAX
		H425 EKO-D MAX S	H435 EKO-D MAXS	H442 EKO-D MAX S	H449 EKO-D MAX S	H455 EKO-D MAX S
Jmenovitý tepelný výkon	[kW]	25	35	42	49	55
Účinnost	[%]	90,5	89,5	89,1	90,0	90,0
Potřebný provozní tah	[mbar]	0,12	0,19	0,17	0,18	0,18
Hmotnost	[kg]	513	510	510	570	570
Ekodesign		ano	ano	ano	ano	ano
Třída kotle podle ČSN EN 303-5		5	5	5	5	5
Objem vody	[litry]	165	165	165	181	181
Průměr kouřovodu	[mm]	130	130	130	130	130
Spotřeba paliva	[kg/hod]	6,03	8,9	10,8	12,5	14,2
Rozsah teploty otopné vody	[°C]	65 - 85	65 - 85	65 - 85	65 - 85	65 - 85
Objem palivové šachty	[litry]	137	170	170	201	201
Rozměry plnicího otvoru (vxš)	[cm]	40x34	40 x 45	40 x 45	40 x 45	40 x 45
Max.délka polen	[cm]	53	53	53	53	53
Délka hoření při jmen.výkonu	[hod]	> 4	> 4	> 4	> 4	> 4
Teplota spalin při jmen. tepel. výkonu	[°C]	109,6	133	153	140	143
Maximální přetlak otopné vody	[MPa]	0,2	0,2	0,2	0,2	0,2
Zkušební přetlak otopné vody	[MPa]	0,4	0,4	0,4	0,4	0,4
Záruční palivo		Dřevo - A , Suché dřevo o výhřevnosti 15 - 17 MJ/kg, průměr 80 - 150 mm a vlhkosti 10 - 20 %				
Hmotnostní tok spalin	[kg/s]	0,01530	0,0246	0,0293	0,031	0,0327
CO při 10% O2	[mg/m3]	169	200	91	-	174
PRACH při 10% O2	[mg/m3]	22	16	30	-	50
Elektrické krytí	IP	20	20	20	20	20
Elektrický příkon jmenovitý	[W]	29	44	42	42	42
Elektrický příkon maximální	[W]	52	52	52	52	52
Elektrický příkon v pohotovostním stavu	[W]	4	4	4	4	4
Doporučená velikost akumulčního zásobníku *[1]	[litry]	1000	1000	1000	1000	1000
Přívod napětí	[V/A/Hz]	230/2/50	230/2/50	230/2/50	230/2/50	230/2/50
Hydraulická ztráta kotle při $\Delta T = 20 K$	[mbar]	5,556	5,556	7,989	7,761	7,533
Hydraulická ztráta kotle při $\Delta T = 10 K$	[mbar]	22,18	22,18	31,21	28,64	26,07
Emise hluku	dB	42,3 ± 3,2 dB				

*[1] Skutečnou velikost akumulční nádrže musí navrhnout projektant.



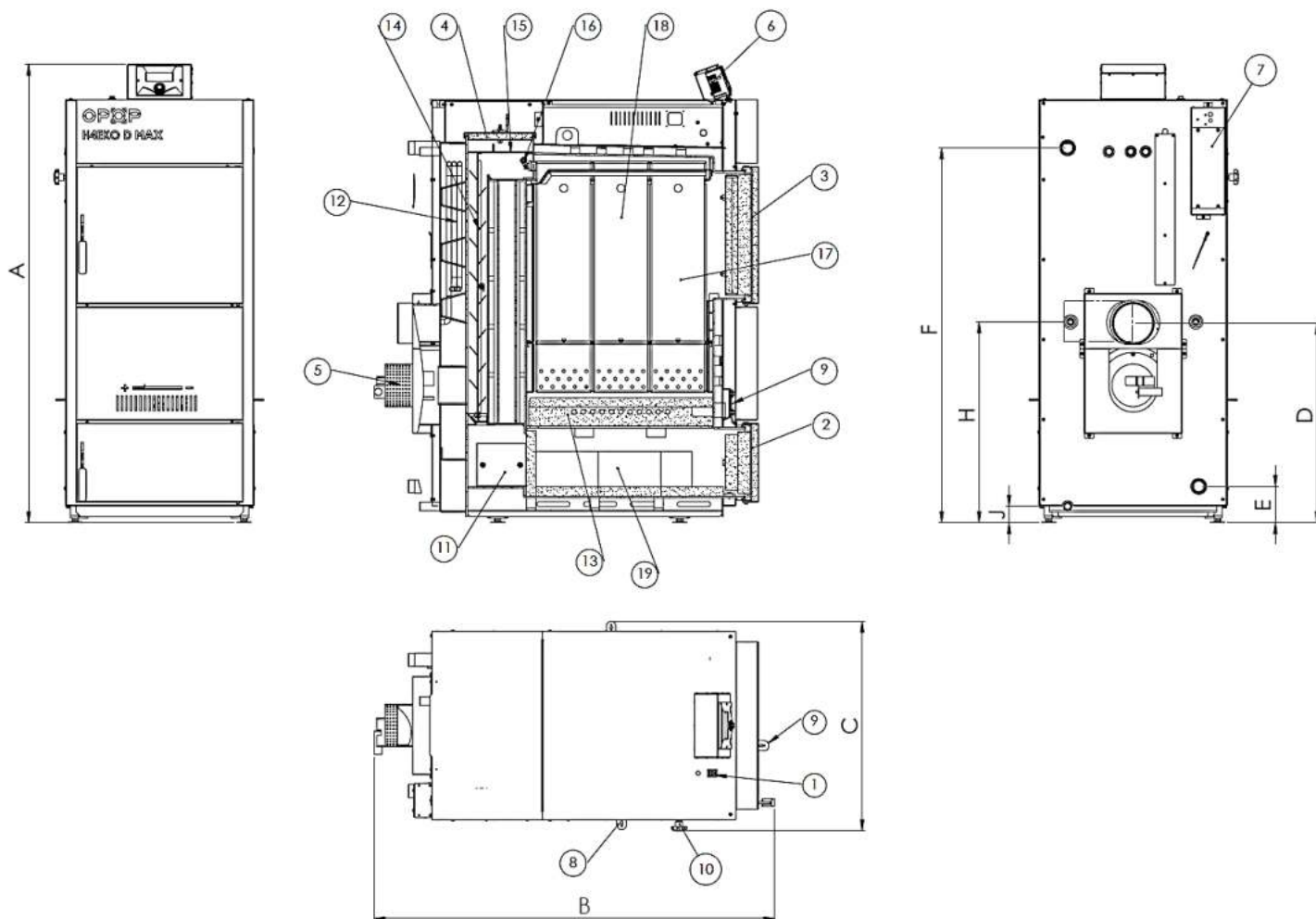
Spotřeba paliva je přímo závislá na kvalitě a druhu použitého paliva a také udržování čistoty vnitřních teplosměnných ploch kotle. Čím drobněji naštípané dříví se použije, tím větší výkon kotle se dosáhne, avšak doba hoření na jedno přiložení se zkracuje. Naopak při potřebě nižšího výkonu můžeme použít dřevo hrubší, tím se prodlouží doba hoření na jedno přiložení. Pozice klapky primárního a sekundárního vzduchu a rychlost otáček ventilátoru má taktéž vliv na dobu hoření.

Rozměry kotle:

		H425 EKO-D MAX	H435 EKO-D MAX	H442 EKO-D MAX	H449 EKO-D MAX	H455 EKO-D MAX
		H425 EKO-D MAX S	H435 EKO-D MAX S	H442 EKO-D MAX S	H449 EKO-D MAX S	H455 EKO-D MAX S
Nátrubek výstup / vstup (vnější závit)		G1 1/4"			G1 1/4"	
Připojení chladicí smyčky (vnitřní závit)		G 1/2"			G 1/2"	
Připojení pro vypouštění a napouštění (vnitřní závit)		G 1/2"			G 1/2"	
A - celková výška kotle	[mm]	1465			1605	
B – celková hloubka kotle	[mm]	1280			1320	
C – šířka kotle	[mm]	670			670	
D – umístění kouřovodu	[mm]	637			637	
E – umístění nátrubku vstupní vody	[mm]	116			116	
F – umístění nátrubku výstupní vody	[mm]	1200			1340	
G – umístění chladicí smyčky	[mm]	642			783	
J – umístění vypouštěcího ventilu	[mm]	52			52	
Tloušťka stěn kotlového tělesa (voda/plamen)	[mm]	5			5	
Tloušťka stěn kotlového tělesa (voda)	[mm]	3			3	

Popis dílů kotle:

pozice	název dílu
1	Hlavní vypínač
2	Popelníková dvířka
3	Přikládací dvířka
4	Čistící dvířka
5	Odtahový ventilátor
6	Ovládací jednotka
7	Řídicí jednotka
8	Regulace sekundárního vzduchu
9	Regulace primárního vzduchu
10	Ovládání kouřové klapky
11	Čistící otvor
12	Chladicí smyčka
13	Žárová tryska
14	Brzdíč spalín
15	Čistící klapka
16	Kouřová klapka
17	Distanční plechy násypné šachty
18	Násypná šachta
19	Spalovací komora
20	Přední kryt

**Přední část kotle:**

- Řídicí jednotka
- Klapka sekundárního vzduchu
- Popelníková dvířka

Zadní část kotle:

- Jímka čidla ÚT
- Jímka bezpečnostního čidla STB
- Nátrubek výstupní vody z kotle
- Kouřovod
- Čidlo teploty spalin
- Odtahový ventilátor
- Vstup a výstup chladicí smyčky (zaměnitelné)
- Jímka čidla chladicí smyčky
- Nátrubek vstupní vody do kotle
- Jímka napouštěcího ventilu

Levá strana kotle:

- Klapka primárního vzduchu
- Táhlo odsávací klapky pro přikládání paliva
- Čistící uzávěra ve spodní části kotle

Pravá strana kotle:

- Klapka primárního vzduchu
- Čistící uzávěra ve spodní části kotle

Horní strana kotle:

- Přikládací dvířka
- Kryt čistících dvířek
- Čistící dvířka
- Záslepka pod čistícími dvířky

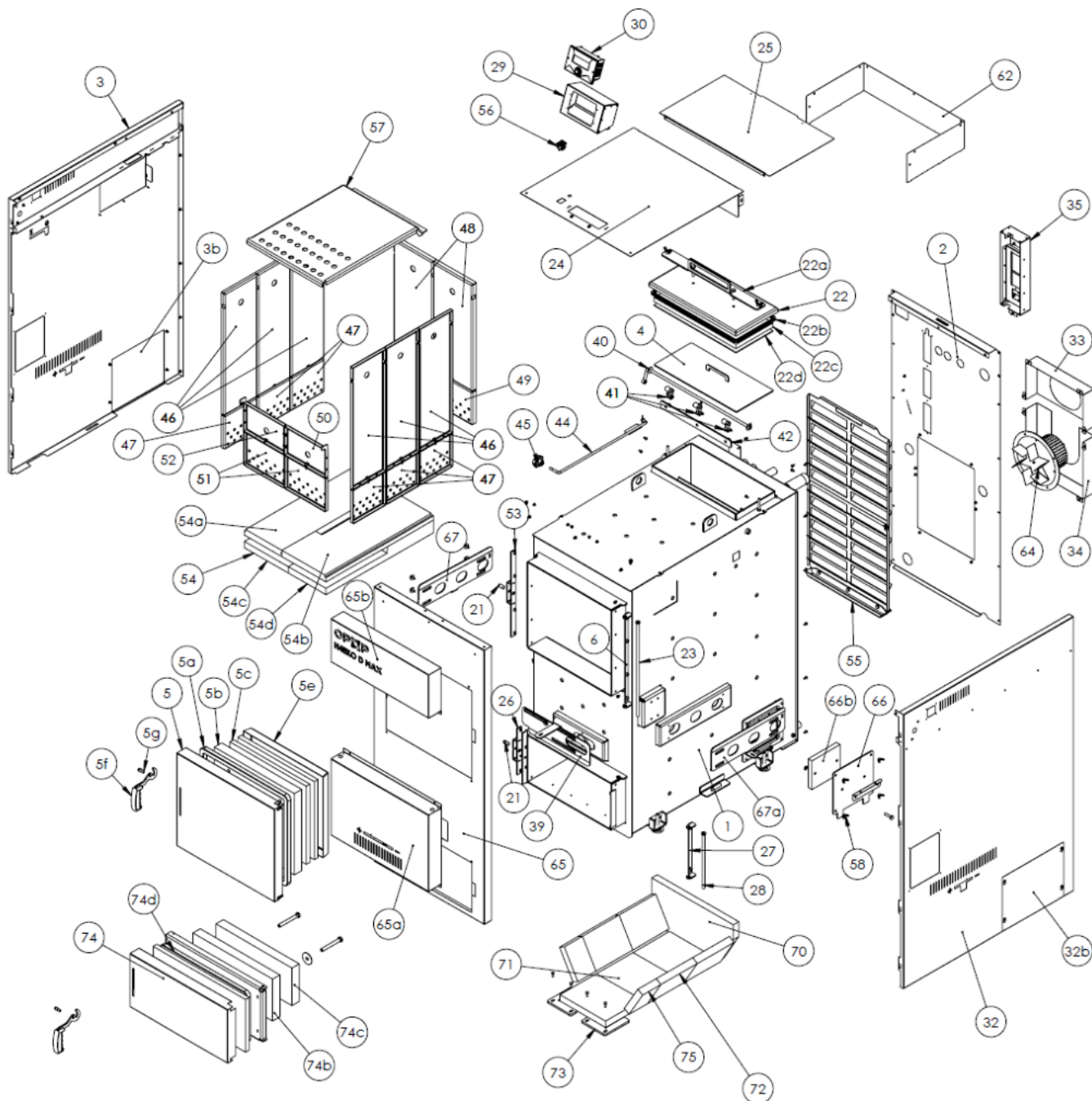


Na všech klapkách primárního i sekundárního vzduchu jsou umístěny dorazy, které zamezují úplnému uzavření přísunu vzduchu do kotle. Není možné tedy zavřením klapky do mezní polohy kotel vyhasnout, což není dle norem přípustné.

5. SEZNAM VYMĚNITELNÝCH NÁHRADNÍCH DÍLŮ

Kompletní rozpad všech dílů kotlů řady H4xx-D MAX naleznete níže. Využijte tento soupis k případné identifikaci dílů kotle při jejich objednávce či výměně.

H425, H435, H442 EKO-D MAX / H425, H435, H442 EKO-D MAX S

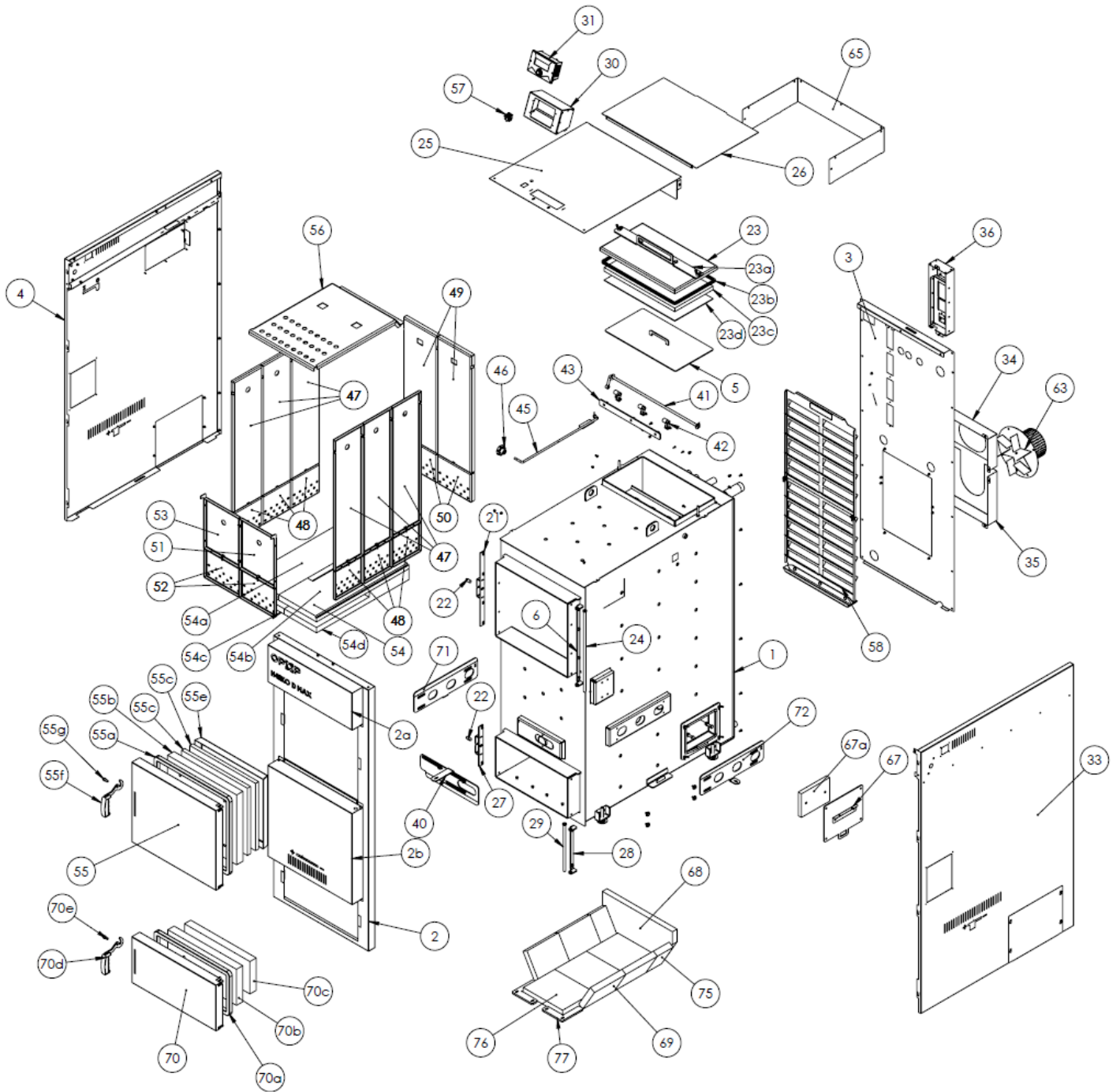


H425, H435, H442 EKO-D MAX H425, H435, H442 EKO-D MAX S

	Čísla sestav a dílů	čísla artiklů	ND artikly	pozice
Svařenec kotle H425, H435, H442 EKO-D MAX	573421		ND573421	1
Sestava popel. dvířek H425,H435,H442 EKO-D MAX (vč. pantu)	7002713A		ND7002713A	74
Izolace popelníkových dvířek zadní (GRENAMAT)	577866	632629577866	ND577866	74b
Izolace popelníkových dvířek přední (GRENAMAT)	5771000	632015513520	ND5771000	74c
Izolace popelníkových dvířek 20x20 (1180mm) - (ŠŇŮRA)		278211120210	NDPO435D	74a
Sestava příkládacích dvířek H425,H435,H442 EKO-D MAX	7002706		ND7002706	5
Izolace předních dvířek (GRENAMAT)	577865	632620940438	ND577865	5b
Izobrex předních dvířek	577867	632690577867	ND577867	5c
Krycí plech předních dvířek	3654528		ND3654528	5e
Čep madla	214401	319434214401	ND214401	5g
Madlo		191504115703	NDMADLOH435D	5f
Izolace předních dvířek 20x20 (1654mm) - (ŠŇŮRA)		278211120210	NDPR435D-1	5a
Sestava čistících dvířek H425,H435,H442 EKO-D MAX	7002751		ND7002751	22
Přítlačný pásek čistících dvířek	3654530		ND3654530	22a
Izolace čistících dvířek (GRENAMAT)	577874	632620203448	ND577874	22c
Krycí plech čistících dvířek	3633056		ND3633056	22d
Izolace čistících dvířek 10x10 (1320mm) - (ŠŇŮRA)		278211020010	NDC435D	22b
Sestava pravého bočního krytu H425,H435,H442 EKO-D MAX	7002756B		ND7002756B	32
Sestava levého bočního krytu H425,H435,H442 EKO-D MAX	7002752B		ND7002752B	3
Sestava klapky čistících dvířek H425,H435,H442 EKO-D MAX	7002750		ND7002750	4
Sestava horního krytu H425,H435,H442 EKO-D MAX	7002709B		ND7002709B	24
Sestava předního krytu H425,H435,H442 EKO-D MAX	7003051		ND7003051	65
Přední kryt prostřední	3655004A		ND3655004A	65a
Přední kryt s logem	7003039		ND7003039	65b
Kryt displeje	7001649		ND7001649	29
Turbulátor s vaničkou H425,H435,H442 EKO-D MAX	7002755A		ND7002755A	55
Sestava čepu popelníkových dvířek	7002712		ND7002712	28
Sestava čepu příkládacích dvířek	7002702		ND7002702	23
Sestava uzávěru předních dvířek	7002719		ND7002719	53
Sestava uzávěru popelníkových dvířek	7002711		ND7002711	26
Sestava pohyblivé klapky	7001919A		ND7001919A	42
Sestava otočné kliky (3ks na kotel)	7001906		ND7001906	41
Páka klapky-S	7002718		ND7002718	40
Táhlo klapky	7002716		ND7002716	44
Kryt příkládacího prostoru I (6ks)	3654604A (35,42 MAX) 3654876 (25 MAX)		ND3654604A ND3654876	46
	3654609		ND3654609	48
Kryt příkládacího prostoru II (2ks)				
Kryt příkládacího prostoru III (1ks)	3654608		ND3654608	50
Kryt příkládacího prostoru III (1ks ohýbán zrcadlově)	3654608zrc		ND3654608zrc	52
Poddistanční plech s průduchy vzduchu I (6ks)	3654565A (35,42 MAX) 3654877 (25 MAX)		ND3654565A ND 3654877	47
Poddistanční plech s průduchy vzduchu II (2ks)	3654568		ND3654568	49
Poddistanční plech s průduchy vzduchu III (2ks)	3654567		ND3654567	51
Horní plech spalin (1ks)	3654621A (35,42 MAX) 3654878 (25 MAX)		ND3654621A ND3654878	57
Zadní kryt kabeláže	3654969B		ND3654969B	62
Zadní kryt	3654601A		ND3654601A	2
Zadní horní kryt	3654605		ND3654605	25

Krabice na odtahový ventilátor	3653977A		ND3653977A	33
Krabice na odtahový ventilátor II	3653978A		ND3653978A	34
Boční popelníkové dvířka (2ks na kotel)	7003154		ND7003154	66
Izolace bočních dvířek (Grenamat) (2ks na kotel)	5771001		ND5771001	66b
Plech regulace primáru	3654610A		ND3654610A	67
Plech regulace primáru (zrcadlová varianta)	3654610Azrc		ND3654610Azrc	67a
Plech regulace sekundáru	3655010A		ND3655010A	39
Pant popelníkových dvířek	3654555		ND3654555	27
Pant příkládacích dvířek	3654531		ND3654531	6
Krabice elektroniky H4 EKO-D (včetně elektroniky)				
Krabice elektroniky H4 EKO-D (včetně elektroniky)	7001889		ND7001889	35
Displej řídicí jednotky H4 EKO-D		358120409033	NDDISPH4EKOD	30
Kolečko ruční hvězdicové H4 EKO-D		191504362460	NDHVEZDH4EKOD	45
Tvarovka tryska kompletní - žárobeton H425 - H455 EKO-D MAX	7002792		ND7002792	54
Tvarovka tryska horní levá - žárobeton H425 - H455 EKO-D MAX	577888	632693577888	ND577888	54a
Tvarovka tryska horní pravá - žárobeton H425 - H455 EKO-D MAX	577887	632693577887	ND577887	54b
Tvarovka tryska spodní levá - žárobeton H425 - H455 EKO-D MAX	577890	632693577890	ND577890	54c
Tvarovka tryska spodní pravá - žárobeton H425 - H455 EKO-D MAX	577889	632693577889	ND577889	54d
Zadní tvarovka - žárobeton	577994		ND577994	70
Šamotová tvarovka spodní	577292	598735430201	ND577292	71
Šamotová tvarovka šikmá	577277	5987345577277	ND577277	72
Doraz šamotek	3633407		ND3633407	73
Šamotová tvarovka šikmá zadní	577275	598735577275	ND577275	75
Čep madla 2	214400	319434214400	ND214400	21
Odtahový ventilátor H425 - H455 EKO-D MAX		784003113204	NDVT2055EKOD	64
Hlavní vypínač H4 EKO D		345260250010	NDHLVYP	56
Bezpečnostní čidlo STB		345718000090	NDCIDLOSTB	-

H449, H455 EKO D MAX / H449, H455 EKO D MAX S



H449, H455 EKO-D MAX H449, H455 EKO-D MAX S

	Číslo sestavy a dílů	čísla artiklů	ND artikly	pozice
Svařenec kotle H449, H455 EKO-D MAX	573419B		ND573419B	1
Sestava popelníkových dvířek H449, H455 EKO-D MAX (vč. pantu)	7002713A		ND7002713A	70
Izolace popelníkových dvířek (GRENAMAT)	577866	632629577866	ND577866	70b
Přední izolace popelníkových dvířek (GRENAMAT)	5771000	632015513520	ND5771000	70c
Čep madla	214401	319434214401	ND214401	70e
Madlo		191504115703	NMDADLOH455D	70d
Izolace popelníkových dvířek 20x20 (1180mm) - (ŠŇŮRA)		278211120210	NDPO455D	70a
Sestava příkládacích dvířek H449, H455 EKO-D MAX	7002706		ND7002706	55
Izolace předních dvířek (GRENAMAT)	577865	632620940438	ND577865	55b
Izobrex předních dvířek	577867	632690577867	ND577867	55c
Krycí plech předních dvířek	3654528		ND3654528	55e
Čep madla	214401	319434214401	ND214401	55g
Madlo		191504115703	NMDADLOH455D	55f
Izolace předních dvířek 20x20 (1654mm) - (ŠŇŮRA)		278211120210	NDPR455D-1	55a
Sestava čistících dvířek H449, H455 EKO-D MAX	7002705		ND7002705	23
Přítlačný pásek čistících dvířek	3654530		ND3654530	23a
Izolace čistících dvířek (GRENAMAT)	577864	632629577864	ND577864	23c
Krycí plech čistících dvířek	3633015		ND3633015	23d
Izolace čistících dvířek 10x10 (1320mm) - (ŠŇŮRA)		278211020010	NDC455D	23b
Sestava pravého bočního krytu H449, H455 EKO-D MAX	7002763A		ND7002763A	33
Sestava levého bočního krytu H449, H455 EKO-D MAX	7002708A		ND7002708A	4
Sestava klapky čistících dvířek H449, H455 EKO-D MAX	7002704		ND7002704	5
Sestava horního krytu H449, H455 EKO-D MAX	7002709A		ND7002709A	25
Sestava předního krytu H449, H455 EKO-D MAX	7003075A		ND7003075A	2
Přední kryt s logem	7003039		ND7003039	2a
Přední kryt prostřední	3655035		ND3655035	2b
Kryt displeje	7001649		ND7001649	30
Turbulátor s vaničkou H449, H455 EKO-D MAX	7002771A		ND7002771A	58
Sestava čepu popelníkových dvířek	7002712		ND7002712	28
Sestava čepu příkládacích dvířek	7002702		ND7002702	24
Sestava uzávěru předních dvířek	7002719		ND7002719	21
Sestava uzávěru popelníkových dvířek	7002711		ND7002711	27
Sestava pohyblivé klapky	7001919A		ND7001919A	43
Sestava otočné kliky (3ks na kotel)	7001906		ND7001906	42
Páka klapky-S	7002718		ND7002718	41
Táhlo klapky	7002716		ND7002716	45
Kryt příkládacího prostoru I (6ks)	3654559A		ND3654559A	47
Kryt příkládacího prostoru II (2ks)	3654561		ND3654561	49
Kryt příkládacího prostoru III (1ks)	3654560		ND3654560	51
Kryt příkládacího prostoru III (1ks ohýbán zrcadlově)	3654560zrc		ND3654560zrc	53
Poddistanční plech s průduchy vzduchu I (6ks)	3654565A		ND3654565A	48
Poddistanční plech s průduchy vzduchu II (2ks)	3654568		ND3654568	50
Poddistanční plech s průduchy vzduchu III (2ks)	3654567		ND3654567	52
Horní plech spalín (1ks)	3654621A		ND3654621A	56
Kryt kabeláže	3654954A		ND3654954A	65
Zadní kryt	3654940A		ND3654940A	3
Zadní horní kryt	3654550		ND3654550	26
Krabice na odtahový ventilátor	3653977A		ND3653977A	34

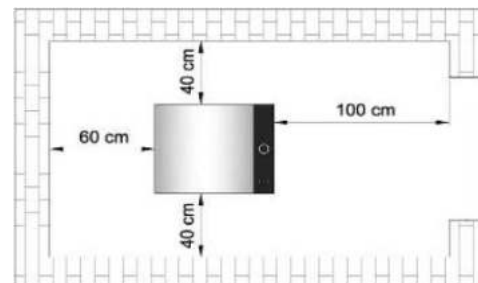
Krabice na odtahový ventilátor II	3653978A		ND3653978A	35
Boční popelníkové dvířka (2ks na kotel)	7003148		ND7003148	67
Izolace bočních dvířek (Grenamat) (2ks na kotel)	577997		ND577997	67a
Plech regulace primáru	3654610A		ND3654610A	71
Plech regulace primáru (zrcadlová varianta)	3654610zrc		ND3654610zrc	72
Plech regulace sekundáru	3655010A		ND3655010A	40
Pant popelníkových dvířek	3654555		ND3654555	28
Pant příkládacích dvířek	3654531		ND3654531	6
Krabice elektroniky H4 EKO D (včetně elektroniky)	7001889		ND7001889	36
Displej řídicí jednotky H4 EKO D		358120409033	NDDISPH4EKOD	31
Kolečko ruční hvězdicové H4 EKO D		191504362460	NDHVEZDH4EKOD	46
Tvarovka tryska kompletní - žárobeton H425 - H455 EKO-D MAX	7002792		ND7002792	54
Tvarovka tryska horní levá - žárobeton H425 - H455 EKO-D MAX	577888	632693577888	ND577888	54a
Tvarovka tryska horní pravá - žárobeton H425 - H455 EKO-D MAX	577887	632693577887	ND577887	54b
Tvarovka tryska spodní levá - žárobeton H425 - H455 EKO-D MAX	577890	632693577890	ND577890	54c
Tvarovka tryska spodní pravá - žárobeton H425 - H455 EKO-D MAX	577889	632693577889	ND577889	54d
Zadní tvarovka - žárobeton	577994		ND577994	68
Šamotová tvarovka spodní	577292	598735430201	ND577292	76
Šamotová tvarovka šikmá	577277	5987345577277	ND577277	69
Doraz šamotek	3633407		ND3633407	77
Šamotová tvarovka šikmá zadní	577275	598735577275	ND577275	75
Čep madla 2	214400	319434214400	ND214400	22
Odtahový ventilátor H425 - H455 EKO-D MAX		784003113204	NDVT2055EKOD	63
Hlavní vypínač H4 EKO D		345260250010	NDHLVYP	57
Bezpečnostní čidlo STB		345718000090	NDCIDLOSTB	-

7. MONTÁŽ KOTLE

Kotel na pevná paliva smí instalovat pouze firma s platným oprávněním provádět jeho instalaci, nebo osoby naší firmou pověřené. Seznam je k dispozici na opop.cz, nebo si jej můžete vyžádat na telefonním čísle 571 675 589. Na instalaci musí být zpracován projekt dle platných předpisů.

Umístění kotle

Kotel musí být instalován v samostatné kotelně, speciálně upravené pro vytápění. Kotelna musí mít dostatečný prostor pro instalaci a údržbu kotle. Musí být zajištěna dostatečná cirkulace čerstvého vzduchu pro spalování, konstrukce komínu musí zajistit odpovídající tah pro příslušný typ kotle a musí být v souladu se stavebními kritérii uvedenými dále v této příručce a v závazných předpisech. Kotel nesmíte nikdy instalovat na otevřených prostorech nebo balkonech, v prostorách obývaných lidmi, jako je kuchyň, obývací pokoj, koupelna, ložnice, v prostorách, kde jsou výbušné a hořlavé materiály.



Kotel instalujte na betonovém podstavci z ohnivzdorného materiálu, nebo na ohnivzdorné podložce.

Kolem kotle by měl být minimálně volný prostor viditelný na obrázku vpravo. Při instalaci i při provozu kotle je nutno dodržovat bezpečnou vzdálenost 200 mm od hořlavých hmot stupně hořlavosti B, C₁ a C₂ (dle ČSN 06 1008).

Pro lehce hořlavé hmoty stupně hořlavosti C₃, které rychle hoří a hoří samy i po odstranění zdroje zapálení (např. papír lepenka, kartón, asfaltové a dehtové lepenky, dřevo a dřevovláknité desky, plastické hmoty, podlahové krytiny) se bezpečná vzdálenost zdvojnásobuje, tzn. na 400 mm.

Bezpečnou vzdálenost je nutné zdvojnásobit také v případě, kdy stupeň hořlavosti stavební hmoty není prokázán.

Montáž trubek topného systému

V zadní části kotle jsou navařeny nátrubky výstupní a vstupní vody o průměru G1 1/4". Tyto nátrubky mohou být také osazeny přírubami starého typu v případě, že měníte náš starý kotel za nový a nechcete měnit trubky pro připojení ke kotli. V takovém případě poté kotel pasuje svými rozměry na topný okruh, do kterého byl zapojen náš starší typ kotle, typu H4v nebo H4eko. Informujte se u nás nebo lokálního prodejce o možnosti dokoupit tyto příruby v případě, že měníte kotel ze jeden ze zmíněných starších typů.

Teplovodní soustava musí být provedena dle ČSN 06 0310:2006 (Ústřední vytápění, projektování a montáž), ČSN 06 0830:2006 (Zabezpečovací zařízení pro ústřední vytápění a ohřívání užitkové vody), ČSN 07 7401 (Voda a pára pro tepelná energetická zařízení s pracovním tlakem páry do 8 MPa, ČSN EN 303-5 (Kotle pro ústřední vytápění – Část 5: Kotel ústředního vytápění na pevná paliva s ruční nebo samočinnou dodávkou, o jmenovitém výkonu nejvýše 300kW).



Kotel je nutné instalovat v kombinaci s akumulací nádrží.

Montáž vypouštěcího ventilu

V zadní spodní části je na kotli navařen 1/2" nátrubek, do kterého se našroubuje (napakuje) vypouštěcí ventil. Po napuštění vody do systému je nutné uzavřít tento ventil!

Připojení ke komínu

Kotel smí být nainstalován jen ke komínu dle ČSN 73 4201:2002. Připojení teplovodního kotle musí být provedeno jen se souhlasem kominické organizace.

Kotel musí být připojen k samostatnému komínovému průduchu, který má dostatečný tah pro všechny prakticky možné provozní poměry.



Tah komína je vždy nižší v době zvýšení vlhkosti ovzduší, mlhy a při rozehráté hlavě komína, na níž dlouhodobě svítilo žhavé slunce.

Trubní odvod upevněný v sopouchu a nasazený na kouřovém hrdle kotle musí být pevně sestaven a nasazen, aby nedošlo k jeho náhodnému, nebo samovolnému uvolnění. Doporučujeme, aby kouřovod od kotle ke komínu nebyl delší než 1 m, a aby směrem ke komínu stoupal; doporučený sklon nejméně 5% (3°). Připojení je doporučeno na přímo – ne více jak jeden ohyb.

Kotel a kouřovod musí odpovídat požárním předpisům ČSN 06 1008:1997 (Požární bezpečnost tepelných zařízení), ČSN EN 13501-1:2007 (Požární klasifikace stavebních výrobků a konstrukcí staveb - Část 1: Klasifikace podle výsledků zkoušek reakce na oheň) a smí být instalován v bezpečné vzdálenosti 400 mm od hořlavých hmot. Bezpečnou vzdálenost je nutno dodržet i v tom případě, kdy stupeň hořlavosti hořlavé hmoty není prokázán.

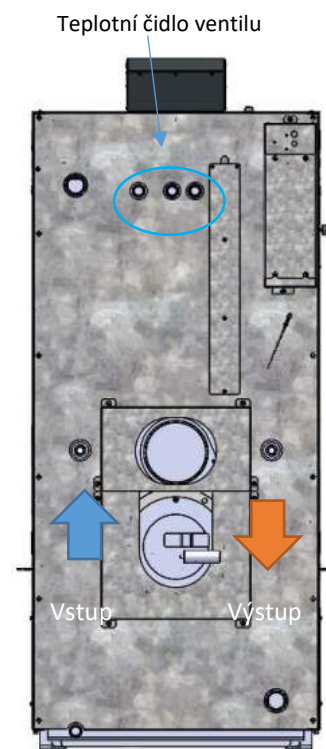
8. MONTÁŽ CHLADÍCÍ SMYČKY

Kotel H4xx EKO-D MAX, H4xx EKO-D MAX S je dle požadavků ČSN EN 303-5:2013 a nařízení vlády 26/2003 sb. vybavený pojistným výměníkem tepla pro odvádění přebytečného tepla, který musí zajistit, aby nebyla překročena nejvyšší teplota vody v kotli, tj. 110°C. Tento pojistný výměník tepla je konstruován tak, že je na vstupu ovládán pojistným vypouštěcím ventilem. Tento ventil lze od nás kdykoliv objednat tak, aby instalace na nátrubky chladicí smyčky byla co nejjednodušší.

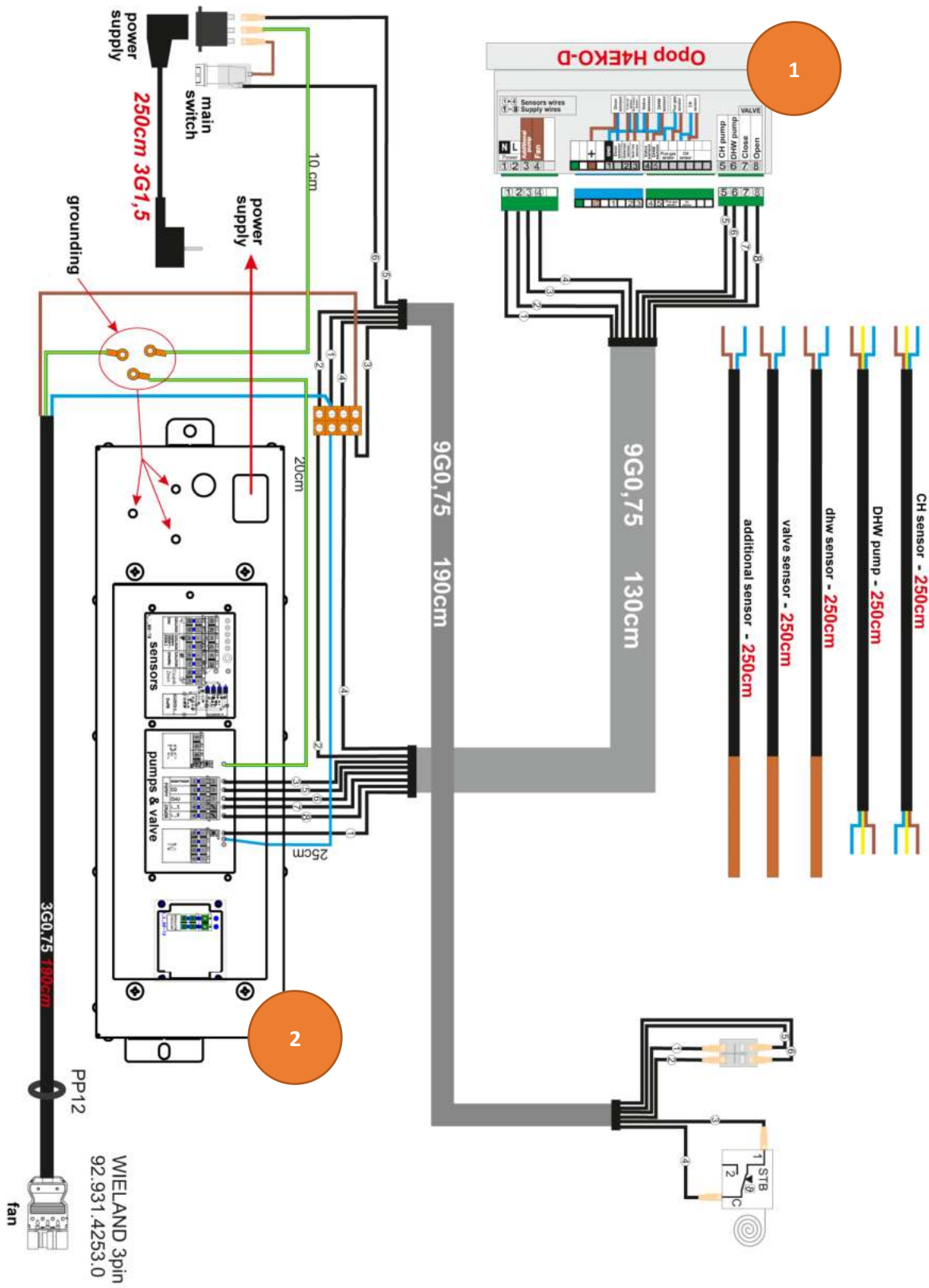
Princip činnosti

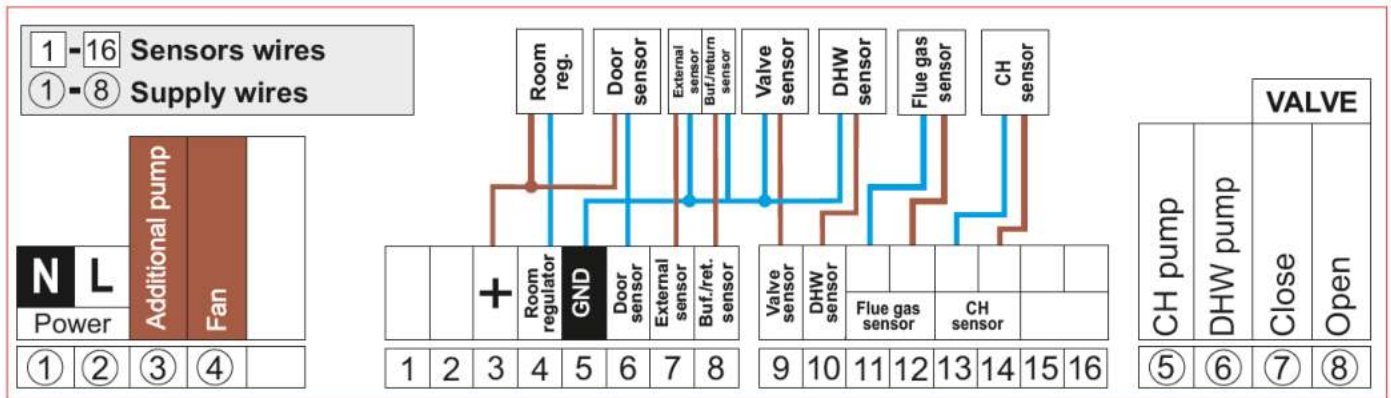
Čidlo pojistné armatury zasuneme do jímky v boční horní části kotle. Čidlo snímá teplotu vody v kotli. V případě, že dojde ke zvýšení teploty vody v kotli na 95°C (TS 130) začne armatura automaticky otevírat a pouštět do vestavěného pojistného výměníku vodu, která odebírá teplo a zabrání tak přetopení kotle. Po vychlazení vody v kotli začne armatura automaticky zavírat, až úplně zastaví přítok studené vody do pojistného výměníku. Tato činnost se může i několikrát opakovat, záleží na množství paliva v násypné šachtě, resp. na době trvání sníženého odběru tepla otopnou soustavou.

- vypouštěcí pojistný ventil je nutno připojit vždy na vstup vody do chladicí smyčky, aby chladicí smyčka nebyla pod stálým tlakem užitkové vody
- v případě nedodržení doporučeného připojení chladicí smyčky ke kotli dle návodu pro obsluhu, může dojít k přetlakování chladicí smyčky a k následnému vzniku její netěsnosti.
- pro správnou činnost ventilu musí být zajištěno připojení ventilu na trvalý zdroj chladicí vody o tlaku min. 2 bar. (nejlépe veřejný vodovod) o teplotě cca 15°C
- nejméně jednou ročně překontrolovat správnou funkci ventilu

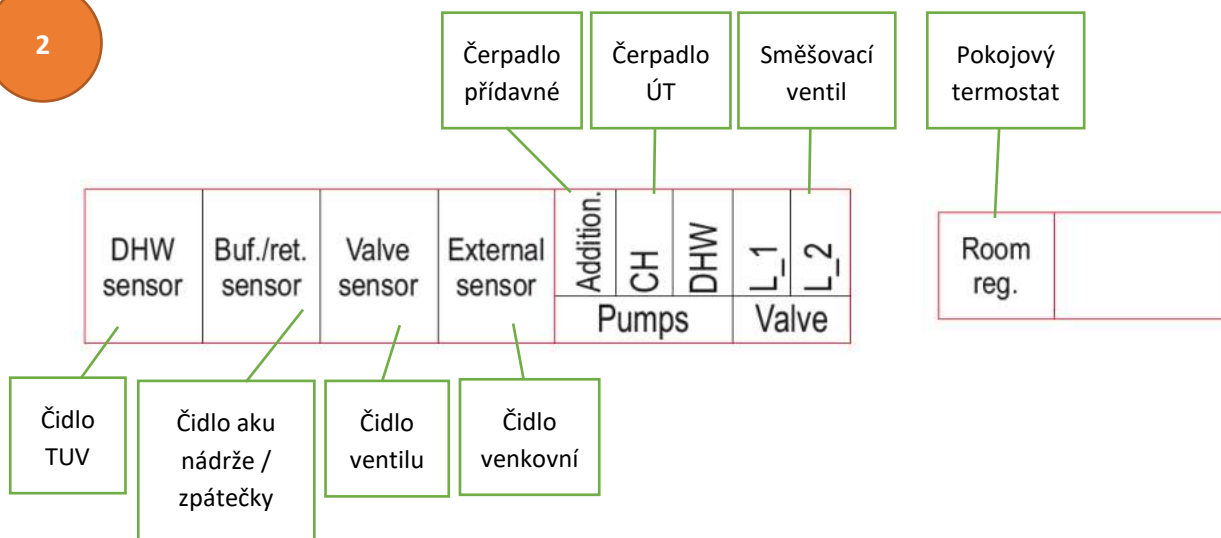


10. ELEKTRICKÉ SCHÉMA



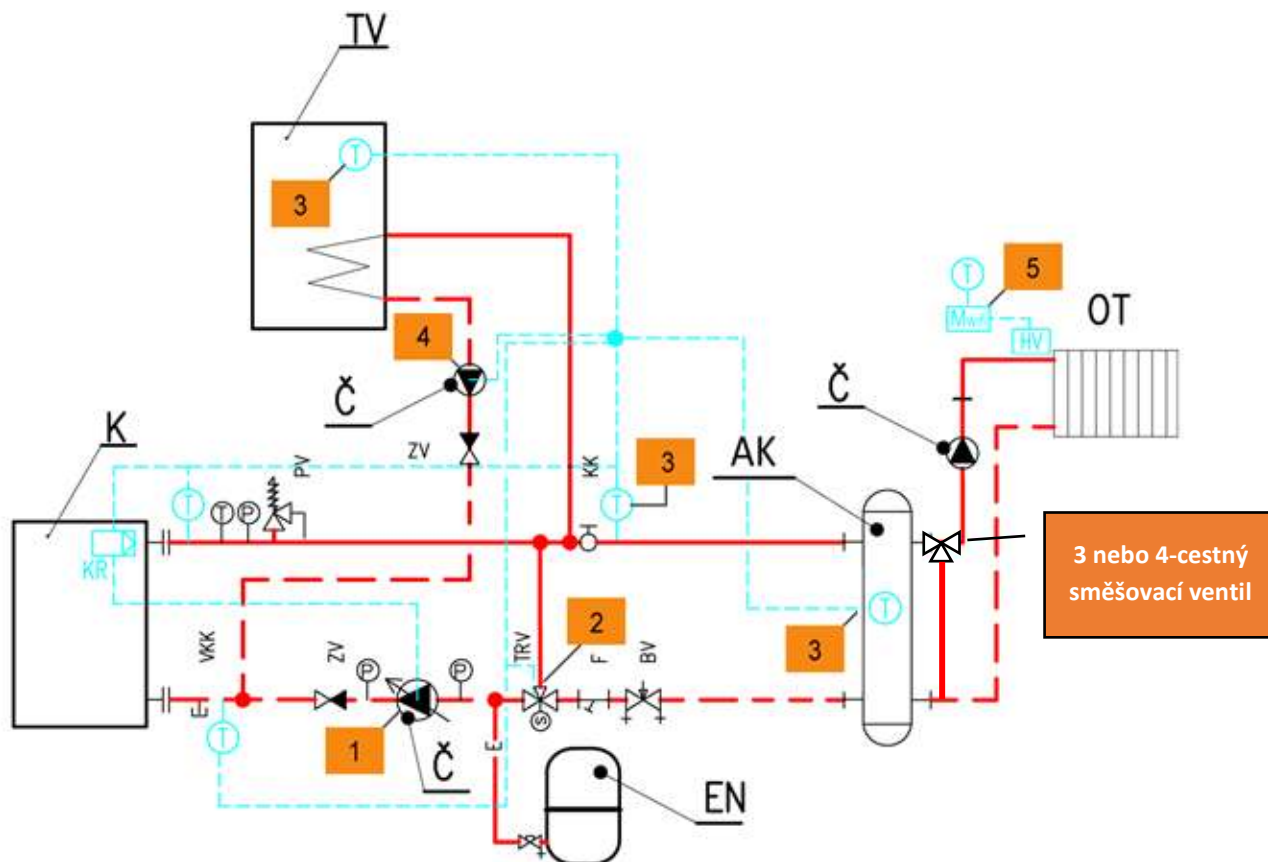


1, 2	Napájení 230V, 50Hz
3	Přídavné čerpadlo / Čerpadlo ventilu
4	Odtahový ventilátor
4	Pokojevý termostat
6	Kontakt otevřených dveří
7	Venkovní čidlo
8	Čidlo aku nádrže / vratné čidlo
9	Čidlo ventilu
10	Čidlo teplé vody
11, 12	Čidlo spalin
13, 14	Čidlo ústředního topení
5	Čerpadlo ústředního topení
6	Čerpadlo teplé vody
7	Směšovací ventil - zavřeno
8	Směšovací ventil - otevřeno



11. HYDRAULICKÉ SCHÉMATA

ZAPOJENÍ S 1 TOPNÝM OKRUHEM, SMĚŠOVACÍM VENTILEM, AKUMULAČNÍ NÁDOBOU



č.	Díl	Typ / Součást / Popis	El. svorka	Objednávací číslo
1.	Čerpadlo ÚT	Čerpadlo primárního okruhu	CH pump	-
2.	Směšovací ventil 1	3 – nebo 4 – cestný směšovací ventil (zapojen do 431N modulu)	Valve	-
3.	Teplotní čidla KTY	KTY čidlo směšovacího ventilu 1	Vlame sens.	345718000020
		KTY čidlo teplé vody	DHW sens.	
		KTY čidlo akumulární nádrže	Buffer sens.	
4.	Čerpadlo TV	Čerpadlo teplé vody	DHW pump	-
5.	Bezdrátové ovládání radiátorových hlavice	Modul wifi8 (pro 1 objekt)	-	358120400020
		Čidlo zónové wifi8 (pro 1 zónu / místnost), (1 modul = max. 8 zón / místnosti)	-	358120400040
		Hlavice ventilu wifi8 (pro 1 radiátor), (1 zóna = max. 6 hlavice)	-	358120400030

LEGENDA POTRUBÍ

	PŘÍVODNÍ POTRUBÍ TOPNÉ VODY 75/55°C
	VRATNÉ POTRUBÍ TOPNÉ VODY 75/55°C
	EXPANZNÍ POTRUBÍ
	PŘÍVODNÍ POTRUBÍ SOLÁRNÍHO OKRUHU
	VRATNÉ POTRUBÍ SOLÁRNÍHO OKRUHU
	EXPANZNÍ POTRUBÍ

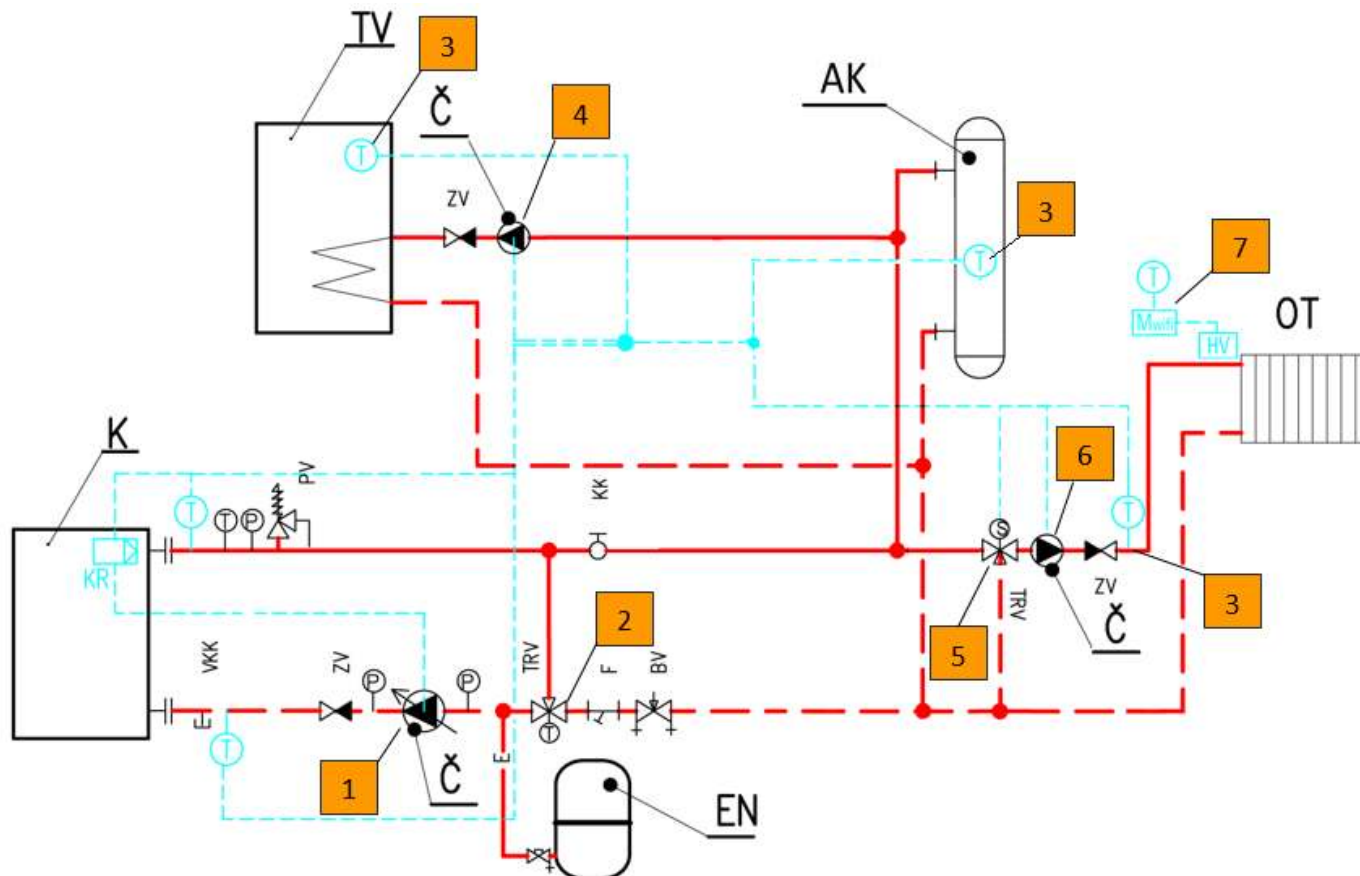
LEGENDA ZAŘÍZENÍ

K	Peletový automatický kotel
ZP	Zásobník na pelety
TV	Nepřímohřívaný zásobník teplé vody
Č	Oběhové čerpadlo topné vody
EN	Expanzní nádrže
HVDT	HYDRAULICKÝ VYROVŇAVAČ DYNAMICKÝCH TLAKŮ
SK	SOLÁRNÍ KOLEKTOR
SČ	SOLÁRNÍ OBĚHOVÉ ČERPADLO
EN-S	SOLÁRNÍ EXPANZNÍ NÁDRŽE
OT	HYDRAULICKÝ OKRUH OTOPNÝCH TĚLES
PDL	HYDRAULICKÝ OKRUH PODLAHOVÉHO VYTÁPĚNÍ

LEGENDA ARMATUR

KK	UZÁVĚR – KULOVÝ KOHOUT
F	FILTR
TRS	TERMOSTATICKÝ REGULÁTOR TEPLoty TV
ZV	ZPĚTNÝ VENTIL
PV	POJISTNÝ VENTIL
BV	VYVAŽOVACÍ VENTIL
T	TEPLOMĚR
P	TLAKOMĚR
VKK	VYPOUŠTĚCÍ KULOVÝ KOHOUT
SUR	KULOVÝ KOHOUT SE ZAJIŠTĚNÍM PRO EN

ZAPOJENÍ S 1 TOPNÝM OKRUHEM, SMĚŠOVACÍM A TERMOSTATICKÝM VENTILEM, AKUMULAČNÍ NÁDOBOU



č.	Díl	Typ / Součást / Popis	El. svorka	Objednávací číslo
1.	Čerpadlo ÚT	Čerpadlo primárního okruhu	CH pump	-
2.	Termostatický ventil	3 - cestný termostatický ventil	-	-
3.	Teplotní čidla KTY	KTY čidlo směšovacího ventilu 1	Vlase 1 sens.	345718000020
		KTY čidlo teplé vody	DHW sens.	
		KTY čidlo akumulární nádrže	Buffer sens.	
4.	Čerpadlo TV	Čerpadlo teplé vody	DHW pump	-
5.	Směšovací ventil 1	3 – nebo 4 – cestný směšovací ventil	Valve 1	-
6.	Čerpadlo ventilu 1	Čerpadlo	Valve pump	-
7.	Bezdrátové ovládání radiátorových hlavice	Modul wifi8 (pro 1 objekt)	-	358120400020
		Čidlo zónové wifi8 (pro 1 zónu / místnost), (1 modul = max. 8 zón / místnosti)	-	358120400040
		Hlavice ventilu wifi8 (pro 1 radiátor), (1 zóna = max. 6 hlavice)	-	358120400030

LEGENDA POTRUBÍ

	PŘÍVODNÍ POTRUBÍ TOPNÉ VODY 75/55°C
	VRATNÉ POTRUBÍ TOPNÉ VODY 75/55°C
	EXPANZNÍ POTRUBÍ
	PŘÍVODNÍ POTRUBÍ SOLÁRNÍHO OKRUHU
	VRATNÉ POTRUBÍ SOLÁRNÍHO OKRUHU
	EXPANZNÍ POTRUBÍ

LEGENDA ZAŘÍZENÍ

K	Peletový automatický kotel
ZP	Zásobník na pelety
TV	Nepřímohřívaný zásobník teplé vody
Č	Oběhové čerpadlo topné vody
EN	Expanzní nádoba
HVDT	HYDRAULICKÝ VYROVŇAVAČ DYNAMICKÝCH TLAKŮ
SK	SOLÁRNÍ KOLEKTOR
SČ	SOLÁRNÍ OBĚHOVÉ ČERPADLO
EN-S	SOLÁRNÍ EXPANZNÍ NÁDOBA
OT	HYDRAULICKÝ OKRUH OTOPNÝCH TĚLES
PDL	HYDRAULICKÝ OKRUH PODLAHOVÉHO VYTÁPĚNÍ

LEGENDA ARMATUR

KK	UZÁVĚR – KULOVÝ KOHOUT
F	FILTR
TRS	TERMOSTATICKÝ REGULÁTOR TEPLoty TV
ZV	ZPĚTNÝ VENTIL
PV	POJISTNÝ VENTIL
BV	VYVAŽOVACÍ VENTIL
T	TEPLOMĚR
P	TLAKOMĚR
VKK	VYPOUŠTĚCÍ KULOVÝ KOHOUT
SUR	KULOVÝ KOHOUTM SE ZAJIŠTĚNÍM PRO EN

12. ŘÍDÍCÍ JEDNOTKA



1. Ohřev domu – ukazatel typu vytápění. Tento může být rozdělen na následující druhy:
 - a. Ohřev domu – aktivní je pouze čerpadlo ÚT
 - b. Priorita TUV – prioritně je aktivováno čerpadlo TUV, po docílení stanovené teploty TUV, je čerpadlo TUV deaktivováno a čerpadlo ÚT aktivováno k zajištění cirkulace vody v primárním okruhu.
 - c. Paralelní – čerpadlo TUV a ÚT pracují zároveň. Po docílení stanovené teploty TUV je čerpadlo TUV deaktivováno a čerpadlo ÚT stále pracuje k zajištění cirkulace vody v primárním okruhu.
 - d. Letní režim – pouze čerpadlo TUV je aktivní.
2. Aktuální datum, indikace pokojového termostatu, teplota spalin.
3. Zadaná a aktuální teplota ústředního topení, měřená v zadní části kotle na trubce výstupní vody z kotle.
4. Indikace aktuální rychlosti otáček ventilátoru.
5. Stav kotle
6. Indikace chodu čerpadla ÚT
7. Indikace chodu čerpadla TUV
8. Indikace chodu přídatného čerpadla
9. Indikace aktivace hlavního směšovacího ventilu
10. Indikace otevření směšovacího ventilu, pokud je zapojen a aktivován.
11. Navigační tlačítko pro vstup a navigaci v menu (ovladač měniče).
12. Výstup z menu, zrušení volby.

13. ZÁKLADNÍ FUNKCE ŘÍDÍCÍ JEDNOTKY

Řídicí jednotka ovládá čerpadlo oběhu vody (ÚT), čerpadlo teple užitkové vody (TUV), cirkulační čerpadlo sekundárního okruhu, směšovací ventil, akumulaci nádobu a odtahový ventilátor.

Také je možné ovládati dvou dodatečných směšovacích ventilů pomocí modulů 431N. U tohoto typu regulátoru je rychlost otáček ventilátoru stanovena na základě měření teploty kotle a teploty spalin, měřených na výstupu z kotle. Ventilátor pracuje nepřetržitě a jeho otáčky závisí bezprostředně na aktuální teplotě kotle, teplotě spalin a rozdílu těchto parametrů vůči zadané teplotě.

1. Hlavní strana

Během normálního provozu regulátoru se na grafickém displeji zobrazuje hlavní stránka. Podle aktuálního provozního režimu jsou zobrazovány příslušné panely zobrazení. Stisknutím ovladače měniče impulsů přejde uživatel do menu první úrovně. Na displeji se zobrazí první čtyři volby tohoto menu.

Zobrazení dalších voleb docílíme otáčením ovladače měniče. Pro volbu dané funkce je třeba stisknout ovladač měniče. Podobně postupujeme při změně parametrů. Aby ke změně došlo, je nutné ji potvrdit. Toho dosáhneme stisknutím ovladače měniče při nápisu POTVRDIT.

Pokud nechce uživatel v dané funkci vykonat žádnou změnu, stiskne ovladač měniče při nápisu ZRUŠIT. Pro opuštění menu je třeba použít tlačítko VÝSTUP. POZOR: Pohotovostní režim nevypíná napájení regulátoru.

2. Roztápění / Vyhasínání

Pomocí této funkce může uživatel snadno roztápnout/vyhasnout kotel. Po úvodním naložení a zapálení paliva si vybere funkci *Roztápění*, která automaticky reguluje ventilátor. Po docílení optimálních parametrů teploty ÚT a spalin přejde kotel plynule do provozního režimu. Po přechodu kotle do provozního režimu se na displeji zobrazí místo informace *Roztápění* informace *Práce*.

Od této chvíle volba plní funkci zapnutí/vypnutí ventilátoru. Pomocí této funkce můžeme kdykoliv na určitý čas zapnout/vypnout ventilátor.

3. Hlavní zobrazení na displeji

Pomocí této funkce si může uživatel vybrat jedno ze čtyř zobrazení hlavních panelů provozu regulátoru:

- zobrazení panelu UT (zobrazuje aktuální provozní režim kotle),
- hlavní ventil (zobrazuje parametry práce hlavního ventilu),
- ventil 1 (zobrazuje parametry práce dodatečného ventilu 1),
- ventil 2 (zobrazuje parametry práce dodatečného ventilu 2).

POZOR: Aby byly panely s parametry ventilů aktivní, musí být tyto ventily před tím odborným pracovníkem správně nainstalované a zkonfigurované.

4. Nastavení teplot

Zde můžete zvolit požadovanou teplotu výstupní vody z kotle „Teplota ÚT“ a požadovanou teplotu boileru „Teplota TUV“, pokud je ohřev TUV aktivován v menu „Provozní režimy“.

4.1 Zadaná teplota ÚT

Tato volba umožňuje stanovit zadanou teplotu kotle. Teplotu kotle může uživatel měnit v rozsahu od 45°C do 85°C. Zadanou teplotu ÚT je možné měnit také přímo v zobrazení hlavní stránky regulátoru otáčením ovladače měniče impulsů.

4.2 Zadaná teplota TUV

Tato volba umožňuje stanovit zadanou teplotu teplé užitkové vody. Uživatel může měnit tuto teplotu v rozsahu od 30°C do 60°C.

5. Ruční provoz

Pro pohodlí uživatele je regulátor vybaven funkcí Manuální provoz. V této funkci je každé provozní zařízení (ventilátor, čerpadlo UT, čerpadlo TUV, přídatné čerpadlo – cirkulační nebo ventilu) zapínání a vypínání nezávisle na ostatních a každý aktivní směšovací ventil je možné zavřít, otevřít nebo stopnout v dané poloze.

Stisknutím ovladače měniče impulsů se rozběhne pohon vybraného zařízení. Zařízení bude v chodu do následného stisknutí měniče impulsů.

Dodatečně je k dispozici volba Výkon ventilátoru, kde má uživatel možnost nastavit v manuálním provozu libovolnou rychlost otáček ventilátoru.

6. Provozní režimy čerpadel

V této funkci se podle potřeb uživatele aktivuje jeden ze čtyřech provozních režimů kotle.

- **Vytápění domu** - V této volbě přejde regulátor do režimu ohřívání oběhu ÚT. Čerpadlo začne pracovat nad teplotou zapnutí čerpadel (výrobně nastavené na 38°C). Pod touto teplotou (minus hystereze 2°C) přestane čerpadlo pracovat.
- **Priorita boileru** - V tomto režimu se nejprve zapne čerpadlo boileru (TUV) a pracuje do dosažení zadané teploty TUV. Po jejím dosažení se čerpadlo vypne a aktivuje se oběhové čerpadlo UT. Práce čerpadla UT probíhá celou dobu až do okamžiku, kdy teplota boileru poklesne pod zadanou teplotu o hodnotu hystereze TUV. Tehdy se vypne čerpadlo UT a zapíná se čerpadlo TUV (čerpadla pracují střídavě). V tomto režimu je provoz ventilátoru a podavače omezen teplotou kotle do 62°C, aby se předešlo přehřátí kotle.

POZOR: Kotel musí mít namontované zpětné ventily na oběhu čerpadel UT i TUV. Ventil na čerpadle TUV zabraňuje vysávání horké vody z boileru.

- **Paralelní čerpadla**

V tomto režimu začínají obě čerpadla pracovat současně po dosažení teploty zapnutí čerpadel. Tato teplota může být pro každé čerpadlo jiná, v závislosti od nastavení uživatelem. Znamená to, že jedno čerpadlo se může zapnout dříve než druhé, ale po překročení obou těchto mezí budou čerpadla pracovat současně. Čerpadlo ÚT pracuje stále a čerpadlo TUV se vypne po dosažení zadané teploty boileru; naopak k jejímu zapnutí dojde po poklesu pod teplotu zadanou sníženou o hodnotu nastavené hystereze TUV.

- **Letní režim**

V této volbě zůstává čerpadlo ÚT vypnuté a čerpadlo TUV se zapne po dosažení nastavené teploty zapnutí. Bude pracovat nepřetržitě do okamžiku, než teplota klesne na teplotu zapnutí sníženou o hodnotu hystereze TUV, nebo pokud bude splněna tato podmínka: $(\text{teplota kotle}) + 2^{\circ}\text{C} \leq (\text{teplota boileru})$.

V letním režimu se stanovuje pouze zadaná teplota kotle, která je současně zadanou teplotou boileru.

7. Nastavení času

Zvolte aktuální čas tak, aby funkce, které spolupracují s aktuálním časem fungovaly správně.

8. Nastavení data

Zvolte aktuální datum tak, aby funkce, které spolupracují s aktuálním datem fungovaly správně.

9. Instalační menu

Zde se aktivují a nastavují veškerá příslušenství, která jsou do kotle zapojena. Popis instalačního menu naleznete v nadcházející kapitole tohoto návodu.

10. Volba jazyka

Pomocí této funkce zvolíme jazykovou verzi regulátoru.

11. Tovární nastavení

Regulátor je z výroby nastaven tak, aby byl schopen provozu. Je však nutné přizpůsobit toto nastavení konkrétním provozním podmínkám a vlastním potřebám. Kdykoliv je možné vrátit se k hodnotám výrobního nastavení. Volbou výrobního nastavení se vymažou hodnoty nastavení kotle zadané uživatelem (zapsané v menu) v prospěch nastavení zadaných výrobcem kotle. Od tohoto okamžiku může uživatel nanovo nastavovat vlastní parametry.

12. Informace o programu

Pomocí této funkce si může uživatel ověřit, jakou programovou verzí regulátor disponuje.

13. Nastavení displeje

Změna jasu displeje a úsporného režimu, tedy času po jaké době se světlost displeje sníží tak, aby tento nebyl nadměrně opotřebováván.

14. NASTAVENÍ INSTALATÉRA

1. Nastavení ventilů, Vestavěný ventil

Aktivace a nastavení směšovacího ventilu. Napájecí napětí ventilu je 230V. Zapojení do „Valve“ výstupu v řídicí jednotce kotle.

- **Stav ventilu, Zapnutí/Vypnutí** - Funkce umožňuje dočasné vyřazení ventilu z provozu.
- **Zadaná teplota na ventilu** - Toto nastavení stanovuje teplotu v oběhu udržovanou pomocí směšovacího ventilu.
- **Kontrola teploty** - Tento parametr určuje frekvenci měření (kontroly) teploty vody za ventilem v instalaci ÚT nebo TUV. Jestliže čidlo zaznamená změnu teploty (odchylku od zadané), tehdy se elektro ventil pootevře nebo přivře o potřebnou vzdálenost, aby se opět dosáhlo zadané teploty.
- **Čas otevření** - V této funkci se nastavuje čas úplného otevření ventilu, čili doba potřebná na otevření ventilu z hodnoty 0% na 100%. Tento čas je nutné stanovit v souladu s použitým servomotorem ventilu (uvedeno na výrobním štítku).
- **Typ ventilu** - Pomocí této volby vybírá uživatel druh ventilu: ÚT nebo podlahový. Toto nastavení změní maximální možnou teplotu, kterou lze na ventilu nastavit.
- **Jednotkový zdvih** - V této funkci se stanoví procentový jednotkový zdvih pro otevření ventilu, tzn. o maximálně kolik procent se může ventil jednorázově otevřít nebo zavřít (maximální pohyb ventilu v jednom měřicím cyklu).
- **Minimální otevření** - Touto funkcí se stanoví minimální hodnota otevření ventilu. Pod tuto hodnotu se ventil nedovře.
- **Ekvitermní regulace** - Tato funkce vyžaduje montáž venkovního čidla. Čidlo je třeba umístit tak, aby nebylo vystaveno přímému slunečnímu záření a jiným nežádoucím atmosférickým vlivům. Aby ventil správně pracoval, určuje se zadaná teplota (za ventilem) pro čtyři možné venkovní teploty.
- **Ochrana zpátečky** – ventil může udržovat vratnou vodu do kotle nad stanovenou mezí. Dokud tato není překročena, ventil je zavřen. Po docílení minimální teploty vratné vody se ventil otvírá a upravuje svou pozici dle zadané teploty na ventilu.
- **Ochrana kotle** – pokud dojde k překročení teploty ÚT nad stanovenou mez v této funkci, směšovací ventil se otvírá a pouští přehřátou vodu do topného systému tak, aby ochránil kotel před vysokou teplotou.
- **Směr otvírání** – zvolte směr otvírání ventilu dle elektrického zapojení 2 fází ventilu v řídicí jednotce kotle.
- **Nastavení čerpadla ventilu** - Tato funkce umožňuje výběr provozního režimu čerpadla. Čerpadlo se zapne:
 - *vždy* (čerpadlo pracuje nepřetržitě, nezávisle na teplotách);
 - *nad mezí zapnutí* (čerpadlo se zapne nad nastavenou teplotou zapnutí). Jestliže se má čerpadlo zapnout nad mezí zapnutí, je potřebné stanovit teplotu meze zapnutí čerpadla (teplota kotle, měřena na čidlo ÚT).
- **Typ ventilu** - Tato funkce umožňuje nastavit ochranu kotle před příliš studenou vodou, vracející se z hlavního oběhu (voda vracející se z topného systému do kotle), která může být příčinou nízkoteplotní koroze kotle. Ochrana zpátečky funguje

tím způsobem, že pokud je teplota zpětné vody příliš nízká, dojde k přivření ventilu až do okamžiku, kdy krátký oběh kotle dosáhne odpovídající teploty. Funkce rovněž chrání kotel před nebezpečně vysokou teplotou zpátečky tím, že zabrání varu vody. Po zapnutí této funkce nastavuje uživatel minimální a maximální přípustnou teplotu zpátečky.

- **Snížení pokojové regulace** - Tato funkce je aktivní pouze ve spolupráci s pokojovým regulátorem (standardním nebo RT10). Poté, co pokojový regulátor dosáhne zadanou teplotu v bytě (hlásí vyhřátí místnosti), ventil se přivře, aby se teplota za ventilem snížila o teplotu nastavenou v této funkci.
- **Činnost regulátoru OPOP (RT10)** - Tato volba je aktivní výhradně ve spolupráci s pokojovým regulátorem OPOP (RT10) a umožňuje vybrat variantu spolupráce regulátoru se směšovací ventilem:
 - *Snížení teploty* – v tomto režimu pokojový regulátor RT10, po vyhřátí bytu na zadanou teplotu, sníží zadanou teplotu ventilu o hodnotu Snížení pokojové regulace.
 - *Dynamické změny* – v tomto režimu pokojový regulátor RT10, po vyhřátí bytu na zadanou teplotu, pracuje podle následujícího nastavení:
- **Změna zadané teploty ventilu** – toto nastavení určuje, o kolik se sníží nebo zvýší teplota ventilu při jednotkové změně pokojové teploty. Funkce úzce souvisí s parametrem Rozdíl teplot v místnosti.
- **Kontrola teploty** – jak často dochází k úpravě polohy ventilu na základě změny aktuální teploty na ventilu.
- **Kalibrace** – kalibrace ventilu tak, aby jednotka zaznamenala mezní polohy na ventilu. Ventil se automaticky otevře a zavře. Vyčkejte na dokončení kalibrace a poté pokračujte v případném nastavování dalších funkcí ventilu.
- **Rozdíl teplot v místnosti** - toto nastavení určuje jednotkovou změnu aktuální pokojové teploty (s přesností do 0,1°C), při které dojde k výše popsané změně zadané teploty ventilu.

Příklad:

Nastavení: Rozdíl teplot v místnosti 0,5°C

Nastavení: Změna zadané teploty ventilu 1°C

Nastavení: Zadaná teplota ventilu 40°C

Nastavení: Zadaná teplota pokojového regulátoru 23°C

Případ 1: Jestliže pokojová teplota vzroste na 23,5°C (o 0,5°C), ventil se přivře na zadanou teplotu 39°C (o 1°C).

Případ 2: Jestliže pokojová teplota klesne na 22°C (o 1°C), ventil se nastaví na zadanou teplotu 42°C (o 2°C).

2. **Nastavení ventilů, Ventil 1 a 2** - Tato funkce umožňuje volbu nastavení pro práci dodatečného směšovacího ventilu. Aby ventil pracoval správně a v souladu požadavky uživatele je nutné provést, nastavením příslušných parametrů, jeho konfiguraci (podobně jako v případě hlavního ventilu). Podrobné nastavení přídavných ventilů je uvedeno v návodu pro 431N modul, který řízení těchto přídavných ventilů umožňuje.
3. **Snížení teploty podle termostatu** – Pokud je aktivován pokojový termostat, pak lze touto položkou zadat a kolik stupňů se má snížit nastavená teplota ÚT kotle tak, aby kotel snížil svůj výkon, případně deaktivoval ventilátor při docílení této ponížené teploty ÚT.
4. **GSM modul** - Modul GSM je doplňkové zařízení spolupracující s regulátorem kotle, které umožňuje dálkovou kontrolu práce kotle pomocí mobilního telefonu. Uživatel je zprávou SMS upozorněn na případný alarm regulátoru kotle a vysláním odpovídající SMS je zpětně informován o momentální teplotě všech čidel. Po zadání kódu autorizace je možná rovněž dálková změna zadaných teplot.

Podrobné nastavení naleznete v návodu pro GSM modul.
5. **Internetový modul** - Využití tohoto pracovního režimu je možné pouze po zakoupení a připojení přídavného řídicího modulu S T-500, který není součástí standardní výbavy regulátoru. Internetový modul je zařízení umožňující dálkovou kontrolu práce kotle přes internet nebo lokální síť. Uživatel kontroluje na monitoru domácího počítače stav všech zařízení instalace kotle. Činnost každého zařízení je znázorněna v podobě animace.

Podrobné nastavení naleznete v návodu pro Internetový modul.
6. **Pokojevý termostat** - Pomocí této funkce si může uživatel zvolit odpovídající typ pokojového regulátoru. Volí mezi standardním regulátorem (tradiční dvupolohový) a regulátorem OPOP/TECH (RT10).

Při zapojení regulátoru OPOP/TECH má uživatel možnost kontrolovat a měnit zadané teploty ÚT, TUV a směšovacího ventilu. Zobrazovány jsou také všechny alarmy regulátoru kotle. Při spolupráci se směšovací ventilem má uživatel na zobrazovacím panelu s parametry ventilu také náhled na aktuální venkovní teplotu.

POZOR: Na výstupy pokojového regulátoru se nesmí připojit žádné vnější napětí. Jinak může dojít ke zničení regulátoru.

- *Regulace čerpadla ÚT* - poté, co pokojový regulátor signalizuje vyhřátí, následuje vypnutí čerpadla UT.
- *Regulace kotle* – poté, co pokojový regulátor signalizuje dosažení teploty vyhřátí, následuje pokles teploty na zadanou teplotu.

7. **Pracovní algoritmus** – aktivace nebo deaktivace PID režimu. V PID režimu jednotka kotle moduluje otáčky ventilátoru. Čím blíže je teplota ÚT nastavené teplotě, tím nižší jsou otáčky ventilátoru. Pokud je PID režim deaktivován, pak ventilátor jede pouze na fixní otáčky bez modulace. Po dosažení teploty ÚT se pak ventilátor deaktivuje.
8. **Parametry AKU nádrže** – ohřev akumulární nádrže je realizován za pomoci teplotního čidla vloženého do jímky v aku. nádrži. Pokud je ohřev akumulární nádrže aktivován, musí být zapojeno i příslušné čidlo teploty, jinak dojde k alarmovému hlášení.
 - a. *Zadaná teplota* – zadejte požadovanou teplotu v aku. nádrži, měřenou teplotním čidlem.
 - b. *Funkce TUV* – pokud je v systému zapojen zásobník teplé vody a tento je řízen čerpadlem TUV, který je zapojen do jednotky kotle, můžete si zvolit, zdali chcete v případě ohřáté akumulární nádrže využít tuto vodu pro ohřev TUV. Závisí na hydraulickém zapojení, doporučujeme konzultaci s montážní firmou.
9. **Teplota zapnutí čerpadel** - Tato volba slouží pro nastavení teploty zapnutí čerpadla ÚT (je to teplota měřená na výstupu vody z kotle) a čerpadla TUV Nad touto teplotou začíná čerpadlo pracovat. Vypnutí čerpadla nastane po poklesu teploty kotle pod teplotu zapnutí (mínus hystereze 2°C).
10. **Hystereze TUV** - Tato volba slouží pro nastavení hystereze zadané teploty na bojleru. Je to maximální rozdíl mezi zadanou teplotou (čili zvolenou teplotou na bojleru, při níž se čerpadlo vypne) a teplotou, kdy opět začne pracovat.

Příklad:
Zadaná teplota má hodnotu 55°C a hystereze je 5°C.
Po dosažení zadané teploty 55°C, se čerpadlo TUV vypíná a zapíná se čerpadlo ÚT.
Když se teplota sníží na 50°C, znovu se zapne čerpadlo TUV.
11. **Přídavné čerpadlo** - Uživatel má možnost připojení přídavného čerpadla: oběhového nebo čerpadla ventilu. Podle výběru čerpadla je třeba zkonfigurovat správně nastavení.
Uživatel zde nastavuje denní cyklus činnosti a přestávek čerpadla s přesností 30 minut. Pro usnadnění nastavování těchto parametrů existuje možnost kopírovat vybraný časový interval do dalších dní. Po stanovení provozního plánu je nutné nastavit čas práce a dobu vypnutí čerpadla v průběhu aktivity v dříve vybraném časovém intervalu. V případě potřeby je rovněž možné rychlým způsobem vymazat stávající nastavení a tím usnadnit nastavení nových časových intervalů.
12. **Citlivost otočného ovladače (měniče)** - Pomocí tohoto nastavení můžeme stanovit citlivost ovládání měniče impulsů, který detekuje správné otáčky ventilátoru a chrání jej proti poškození, v úrovních od 1 do 3 (kde 1 znamená nejvyšší citlivost).
13. **Kalibrace venkovního čidla** - Korekce venkovního čidla se vykonává při montáži nebo po delší době provozu regulátoru, jestliže se rozchází zobrazovaná teplota se skutečnou. Rozsah regulace: -10 do +10°C.
14. **Dezinfekce boileru TUV** - Teplotní dezinfekce spočívá ve zvýšení teploty na požadovanou dezinfekční teplotu, tj. minimálně 60°C v celém oběhu TUV. Účelem dezinfekce TUV je likvidace bakterií Legionella pneumophila, které způsobují oslabení imunity organismu.

Po zapnutí této funkce (pouze v režimu Priorita bojleru) se bojler nahřívá až do momentu dosažení teploty dezinfekce, kterou před tím stanovil uživatel. Parametr čas dezinfekce určuje dobu trvání dezinfekce (např.: 10minut). Poté se bojler vrací do normálního pracovního režimu.

Po zapnutí dezinfekce musí být dosaženo teploty dezinfekce do času dohřátí před dezinfekcí. V opačném případě se funkce samočinně deaktivuje.
15. **Tovární nastavení** – reset položek instalačního menu do továrního nastavení.
16. **PID dohled** – v případě docílení nastavené teploty ÚT, přechází kotel do tzv. režimu dohledu. V tomto režimu je deaktivován ventilátor tak, aby bylo zamezeno navyšování výkonu. Pozor: kotel je nutné instalovat s akumulární nádrží tak, aby nedošlo k přehřátí vody v topném systému a kotli.
17. **Kontrast displeje** – změna sytosti písma na displeji řídicí jednotky kotle.

14. ZÁKLADNÍ NASTAVENÍ ŘÍDÍCÍ JEDNOTKY

Při uvádění kotle do provozu je nutné zvolit správný výkon kotle. Výkon nastaví technik, který provádí montáž kotle v Servisním menu řídicí jednotky. Ujistěte se, že výkon kotle je nastaven správně tak, aby otáčky ventilátoru odpovídali vašemu výkonu kotle.

Maximální teplota kotle lze nastavit po stisku navigačního tlačítka (měniče) a volbě „Teplota ÚT“. Tuto teplotu bude kotel udržovat a po jejím docílení dojde k deaktivaci ventilátoru.



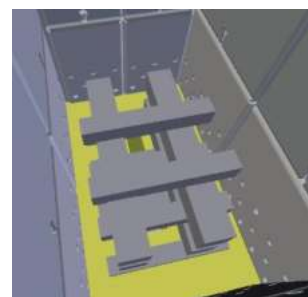
Výkon kotle ovlivňují vnější faktory, jako komínový tah, nastavení klapky primáru a sekundáru, otáčky ventilátoru, typ paliva, vlhkost paliva, správné nebo nesprávné stanovení výkonu kotle projektantem. Proto může docházet k překročení stanovené teploty ÚT. Z tohoto důvodu je nutné instalovat s akumulací nádrží.

Maximální teplota TUV, v případě že je ohřev TUV aktivován, lze nastavit po stisku navigačního tlačítka v poloze „Teplota TUV“. Ohřev TUV aktivujete v nastavení „Provozní režimy čerpadel“. Pokud aktivujete ohřev TUV, ujistěte se předem, že čidlo TUV je zapojeno, jinak dojde k alarmovému hlášení.

15. ROZTÁPĚNÍ

Dřevo v kotli odhořívá směrem skrz žárobetonovou trysku. Na trysku položte malé kusy dřeva a třísky tak, aby byla tryska prostupná a plamen mohl skrz trysku procházet. Pro podpal použijte papír nebo pevný podpalovač. V Menu stiskněte položku „Roztápění“ a aktivujte ventilátor. Ideální otáčky ventilátoru pro roztápění jsou v rozsahu od 20 do 40%. Větší otáčky ventilátoru mohou způsobit sfouknutí plamene. Otáčky ventilátoru pro roztápění jsou nastaveny v servisním menu.

Nyní je nutné počkat na rozhoření dřeva a poté příkladací dveře zavřete. Kotel přejde automaticky do režimu „Provoz“ po navýšení teploty v komíně. Až se tak stane, potvrďte přechod do režimu „Provoz“ navigačním tlačítkem. Nyní bude kotel pracovat tak, aby docílil vámi nastavenou teplotu ÚT pomocí modulace otáček ventilátoru.



Správné uložení dřeva pro zátáp

16. PROVOZ

V provozu se kotel řídí dle vámi nastavené teploty ÚT a také dle teploty spalin. Pokud by teplota spalin klesla pod 45°C, indikuje se na displeji požadavek na doplnění paliva (nastavuje se v servisním menu jako – teplota vyhasnutí).

Ventilátor pracuje do doby, dokud není docílena stanovená teplota ÚT. Poté dojde k deaktivaci ventilátoru. Teplota kotle může i tak nadále stoupat, dle komínového tahu a otevření primárních klapky vzduchu.

Správné nastavení klapky primárního a sekundárního vzduchu je označeno ryskou nad táhlem klapky. Toto nastavení zajišťuje požadovaný výkon kotle a ideální emise ze spalování. Pouze za předpokladu, že je dodržen požadovaný komínový tah a palivo má vlhkost do 15%.

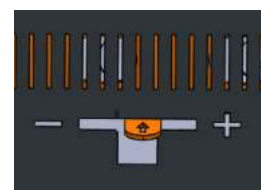
V případě, že chcete, aby palivo v kotli vydrželo hořet déle, můžete klapky primárního vzduchu na bočních stranách kotle přivřít. Klapky nelze nikdy zavřít na 100%, jelikož hořící palivo vždy vyžaduje alespoň minimální přísun vzduchu pro správné spalování.



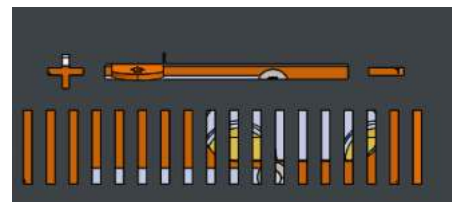
Během hoření dochází ke hromadění zplodin v násypné komoře. Proto nikdy neotvírejte příkladací dvířka během hoření. Vyčkejte na pokles komínové teploty pod 60°C, kdy v násypné šachtě zbývá již jen žhavá vrstva, která tvoří minimální množství kouře. Poté můžete přiložit další palivo.

Klapky primárního vzduchu na bočních stranách kotle ovlivňují výkon kotle. Ryska znázorňuje nastavení pro dosažení požadovaného výkonu kotle. Přivřením klapky, snížíte výkon kotle a prodloužíte dobu hoření. Poloha klapky musí být na obou stranách totožná, jinak bude dřevo v násypné šachtě hořet nerovnoměrně.

(+) – otevřená poloha klapky (-) – zavřená poloha klapky (stále umožňuje přísun vzduchu do kotle)



Klapka sekundárního vzduchu je umístěna v přední části kotle. Vhání spalovací vzduch přímo do trysky a vylepšuje tak kvalitu spalování paliva a plynů. Ideální poloha klapky je znázorněna ryskou nad táhlem klapky. Během hoření není třeba do pozice klapky zasahovat. Obecně zde platí přímá úměra, tedy pokud přivřete klapky primáru, můžete ve stejném poměru přivřít klapku sekundáru tak, aby kvalita spalování byla co nejlepší. Klapka i při zavřené poloze stále umožňuje přísun vzduchu do trysky.



17. PŘIKLÁDÁNÍ PALIVA

Palivo se do kotle přidává v době, kdy v násypné šachtě zbývá pouze žhavá vrstva dřeva, všechny velké kusy jsou tak spáleny. Orientujte se tak, dle aktuální teploty spalin, která je zobrazena v pravé horní části displeje. Standardní teplota spalování je nad 100°C. Pokud teplota spalin klesne pod zhruba 60°C, zbývá v kotli pouze žhavá vrstva a kotel je tak připraven pro naložení nového paliva.

Před otevřením příkladacích dvířek, posuňte táhlo odsávací klapky do pozice otevřeno a počkejte 20s. Otevřením klapky zajistíte přímý odtah zbytkového kouře do komína. Poté lze příkladací dvířka pootevřít, nahlédnout zdali byl všechen kouř odsát a poté dveře otevřít.

Naložte do žhavé vrstvy nové palivo. Použijte rukavice, jelikož žhavá vrstva je opravdu velmi žhavá. Po naložení dřeva zavřete příkladací dveře a nezapomeňte posunout táhlo odsávací klapky do pozice zavřeno.



Nikdy nenechávejte táhlo odsávací klapky během provozu kotle v otevřené poloze. Jinak bude palivo v násypné šachtě hořet směrem nahoru, nikoliv přes trysku. To může způsobit poškození plechových částí v násypné šachtě, nebo poškození odsávací klapky. Nemluvě o tom, že by vám všechno teplo uteklo do komína dřív, než by se předalo do vody.

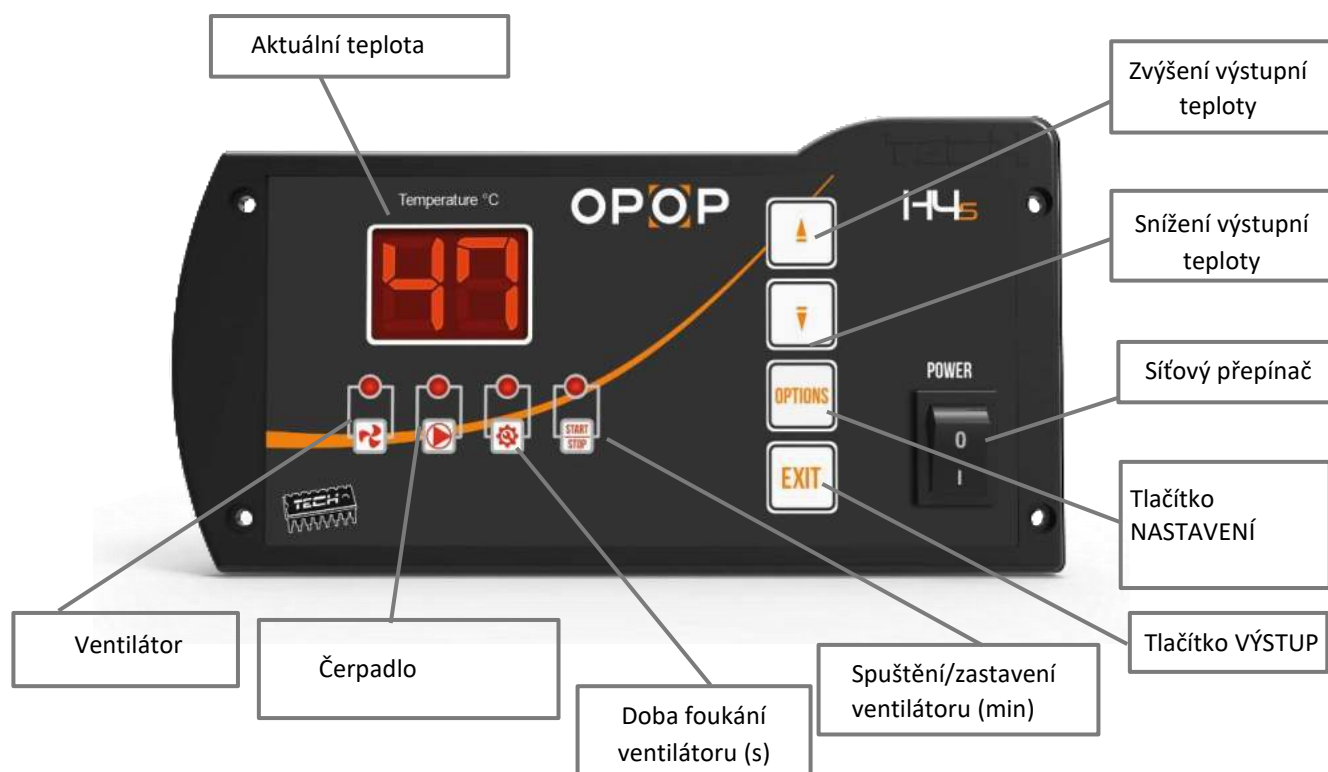


18. VYHASÍNÁNÍ

K vyhasnutí kotle dojde, když teplota spalin klesne pod 45°C a uživatel nepřiloží další palivo. Ventilátor zůstane v deaktivované poloze a na displeji se zobrazuje nápis Vyhasnuto.

Kotel můžete kdykoliv vyhasnout ručně tím, že v menu zadáte položku „Vyhasínání“. Dojde tak k deaktivaci ventilátoru, ale pozor, pokud je v násypné šachtě stále palivo, toto bude stále hořet dle přirozeného komínového tahu. Stejně tak se v násypné šachtě budou stále hromadit zplodiny z hoření. Proto i po vyhasnutí při otvírání příkladacích dveří postupujte dle pokynů v kapitole Přikládání paliva. Pokud byste otevřeli příkladací dveře zprudka bez otevřené odsávací klapky, dojde k úniku zplodin do místnosti.

19. ŘÍDÍCÍ JEDNOTKA H4 S



* Na displeji se zobrazuje aktuální teplota výstupu z kotle. Chcete-li vidět teplotu z čidla akumulární nádrže, stiskněte a podržte tlačítko EXIT (VÝSTUP) po dobu několika sekund - na displeji se zobrazí aktuální teplota akumulární nádrže.

1. PRINCIP FUNGOVÁNÍ

Mikroprocesorový regulátor H4 S je určen k řízení kotle vybaveného ventilátorem a čerpadlem vyrovnávacího vodního okruhu. Úkolem regulátoru je udržovat nastavenou teplotu kotle pomocí ventilátoru. Chcete-li v kotli zapálit (když je teplota kotle nižší než 37 °C), stiskněte tlačítko „EXIT“ (VÝSTUP) - tím se zapne ventilátor a na regulátoru se rozsvítí dioda "Ventilátor" a začne blikat nápis "START/STOP". Opětovným stisknutím tohoto tlačítka se funkce rozpalování vypne (tj. ruční provoz). Po zapnutí zůstane funkce aktivní, dokud teplota kotle nedosáhne 37 °C (to je přechodová teplota do provozního režimu). Jakmile teplota kotle dosáhne 37 °C, regulátor přejde do *provozního* režimu. Jakmile je dosaženo nastavené teploty, regulátor přejde do udržovacího režimu. V tomto udržovacím režimu je provoz regulátoru založen na zapínání foukání s frekvencí závislou na nastavení uživatele. Doba provozu a intervaly foukání by měly být zvoleny podle druhu paliva spalovaného v kotli.

2. NASTAVENÁ TEPLOTA

Výstupní teplota z kotle se mění přímo ze zobrazení na hlavní obrazovce šipkou nahoru (zvýšení teploty) nebo šipkou dolů (snížení teploty), zatímco displej bliká. Po 4 sekundách se displej vrátí k zobrazení aktuální teploty kotle.

3. SPUŠTĚNÍ / ZASTAVENÍ VENTILÁTORU V REŽIMU ROZPALOVÁNÍ

Tlačítko EXIT (Výstup) slouží k zapnutí ventilátoru během rozpalování. Při aktivaci této funkce se současně rozsvítí dioda „Ventilátor“ a dioda „START/STOP“

Při překročení teploty 37 °C přejde regulátor do provozního režimu. Toto tlačítko v provozním režimu regulátoru bude sloužit k zapnutí/vypnutí ventilátoru (např. při doplňování paliva), po vypnutí ventilátoru dioda "Ventilátor" zhasne a dioda "Rozpalování" začne pulzovat.

3.1 Přikládání paliva

Palivo se do kotle přidává v době, kdy v násypné šachtě zbývá pouze žhavá vrstva dřeva, všechny velké kusy jsou tak spáleny. Před otevřením příkládacích dveří, posuňte táhlo odsávací klapky do pozice otevřeno poté jedním stisknutím tlačítka „OPTIONS“ (bliká kontrolka "Ventilátor") nastavíte otáčky ventilátoru na 20 (maximum) a počkejte 20 sekund.



Naložte do žhavé vrstvy nové palivo. Použijte rukavice, jelikož žhavá vrstva je opravdu velmi žhavá.



Po naložení dřeva zavřete příkládací dveře a nezapomeňte posunout táhlo odsávací klapky do pozice zavřeno a nastavit otáčky ventilátoru na původní hodnotu!!

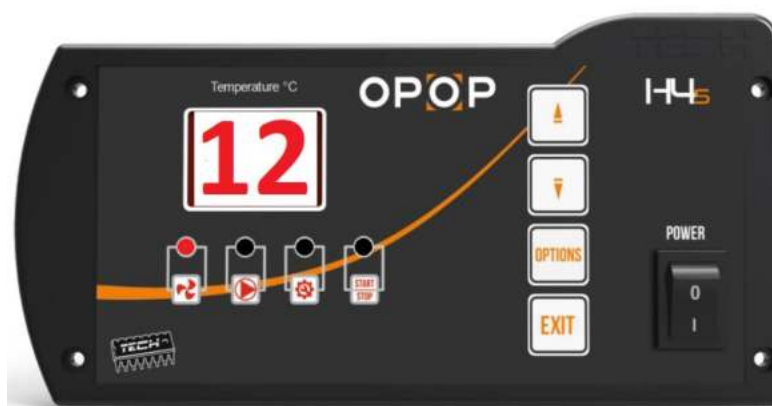
4. PROVOZ ČERPADLA AKUMULAČNÍ NÁDRŽE

Čerpadlo akumulární nádrže pracuje v závislosti na teplotě kotle. Zapíná se při dosažení teploty 30 °C. Při překročení této teploty běží čerpadlo nepřetržitě. Při teplotě nižší než 28 °C se vypíná, aby se zabránilo zbytečnému provozu čerpadla. Pokud je čerpadlo v chodu, rozsvítí se LED dioda s jeho symbolem.

4.1. Funkce provozu ventilátoru a nastavení jeho rychlosti

Funkci lze aktivovat jedním stisknutím tlačítka „OPTIONS“ (bliká kontrolka "Ventilátor"). Tato funkce řídí rychlost ventilátoru. Rozsah nastavení je od 1 do 20 (1 je minimální a 20 je maximální výkon ventilátoru). Čím vyšší stupeň, tím rychleji ventilátor běží. Změny rychlostních stupňů ventilátoru jsou možné pomocí šipek nahoru a dolů. Nastavení správné rychlosti ventilátoru zabraňuje zhasnutí plamene v kotli a podporuje lepší spalování.

Pro H4 EKO-D MAX je doporučujeme mít otáčky ventilátoru: **12**



Po dosažení nastavené teploty přejde kotel do tzv. „udržovacího režimu“ (pro omezení dalšího zvyšování teploty). Pro správný provoz kotle uživatel nastavuje dva parametry – provoz foukání a interval foukání.

4.2. Funkce provozu foukání

Aktivuje se dvojným stisknutím tlačítka „OPTIONS“ (- rozsvítí se kontrolka "Doba foukání ventilátoru". Pomocí tohoto nastavení nastavte dobu foukání ventilátoru (v sekundách) během trvání *udržování*. (Doporučení - 10s)



4.3. Funkce pozastavení foukání

Aktivuje se se trojným stisknutím tlačítka „OPTIONS“ - rozsvítí se kontrolka "START/STOP". Pomocí tohoto nastavení nastavte dobu intervalu foukání ventilátoru (v minutách) během trvání *udržování*.

Udržovací režim ((kdy teplota ústředního topení zůstává nad nastavenou hodnotou) zabraňuje zhasnutí kotle a omezuje další zvyšování teploty. (Doporučení - 20min)



POZOR!

Nesprávné nastavení funkce provozu a pozastavení foukání může způsobit neustálé zvyšování teploty! Zejména by pozastavení foukání nemělo být příliš krátké a provoz foukání by neměl být příliš dlouhý.

5. ZABEZPEČENÍ

Řídící jednotka je vybavena řadou bezpečnostních prvků, které zajišťují bezpečný provoz. Případné chyby se zobrazují na displeji:

E4 – znamená překročení maximální teploty kotle (nastavené na 85 °C)

E5 – signalizuje poruchu teplotního čidla ústředního topení.

E6 – indikuje poruchu čidla teploty buferu

V případě alarmu se vypne ventilátor, zapne se čerpadlo ÚT (pokud nebylo zapnuté) a zazní zvukový signál. V případě chyby E4 lze alarm zrušit stisknutím tlačítka *NASTAVENÍ*, jakmile teplota klesne na bezpečnou úroveň. Pokud došlo k alarmu E5 nebo E6, vyměňte čidlo za nové (poté, co se ujistíte, že kabel čidla není zkratovaný nebo odpojený).

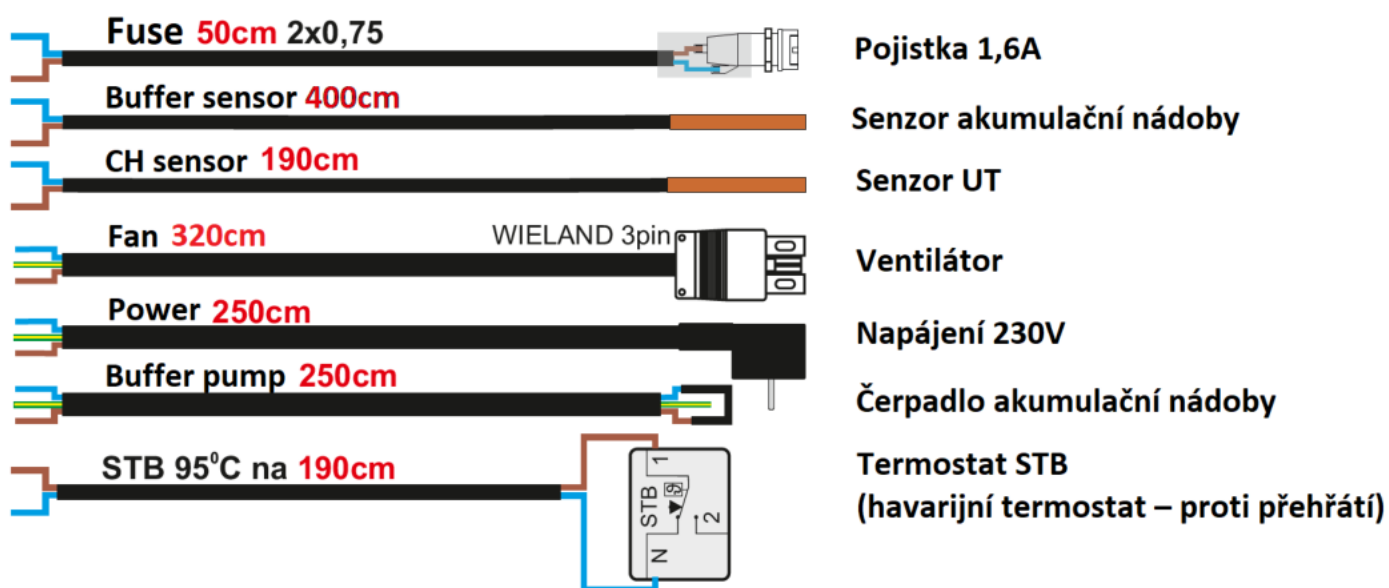
Kromě toho je regulátor chráněn bimetalovým čidlem (tzv. **termikem**), který mechanicky odpojí napájení ventilátoru, když teplota dosáhne přibližně 85 °C (čerpadlo CO běží nepřetržitě).

Tím se zabrání vyvaření vody v systému v případě přehřátí kotle nebo poškození regulátoru. Když je tato ochrana spuštěna, při poklesu teploty na bezpečnou hodnotu se čidlo samo odblokuje a vypne se alarm. V případě poškození termostatu nebude ventilátor pracovat v ručním ani v automatickém provozu.

Regulátor **H4 S** je vybaven dvěma trubcovými pojistkami WT1, 6A pro ochranu sítě. Použití pojistky s vyšší hodnotou mohou poškodit řídicí jednotku.

6. TECHNICKÉ ÚDAJE

Specifikace	Jednotka	
Napájení	V	230V/50Hz +/-10%
Maximální spotřeba energie	W	4
Okolní teplota	°C	5÷50
Zatížení výstupu čerpadla	A	0,5
Zatížení výstupu ventilátoru	A	0,6
Přesnost měření	°C	1
Rozsah nastavení teploty	°C	30/80
Teplotní odolnost snímačů	°C	-30/99
Bezpečnostní pojistka	A	2x1,6



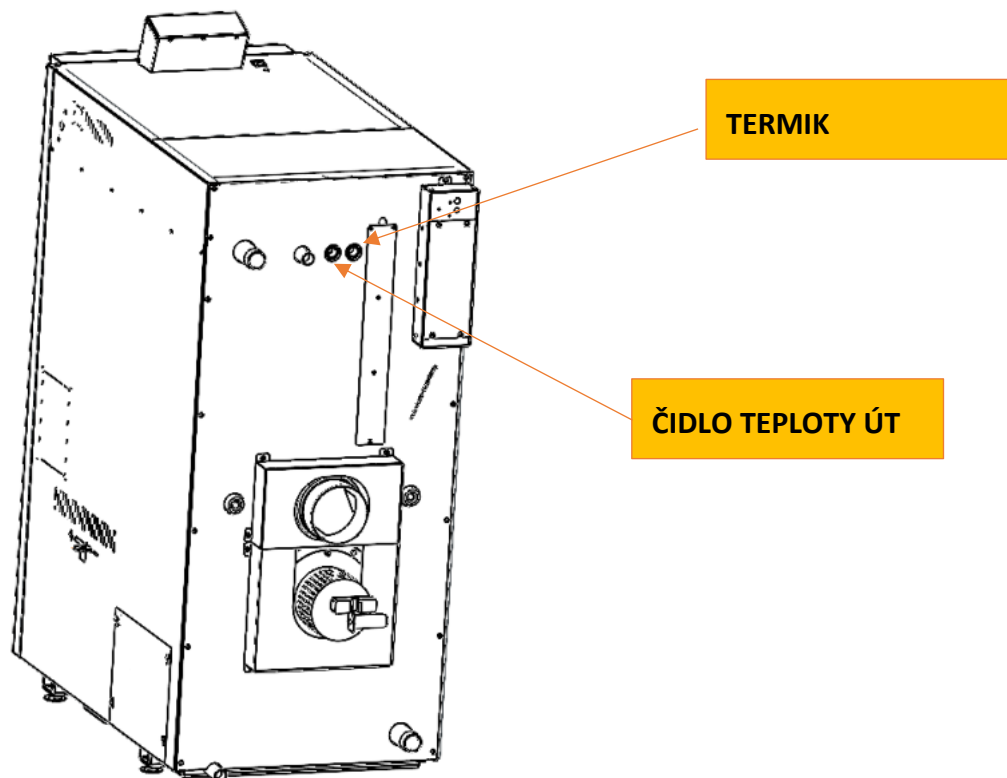
Fuse 1,6A	Power		Fan		Buffer pump		Thermal protect.	Buffer sensor	CH sensor
	L	N	L	N	L	N			

7. ÚDRŽBA A MONTÁŽ

V regulátoru H4 S je potřeba zkontrolovat stav potrubí před topnou sezónou a během ní. Je potřeba také zkontrolovat montáž regulátoru, očistit jej od prachu a jiných nečistot; je třeba také změřit uzemnění motorů (čerpadla a dmychadla).

Umístění termického a kotlového čidla:

Termik je bimetalové čidlo umístěné vedle čidla teploty kotle v kapiláře:



8. SERVISNÍ FUNKCE TERMOREGULÁTORU H4 S

Chcete-li vstoupit do servisních funkcí regulátoru, vypněte regulátor síťovým vypínačem, poté stiskněte tlačítko MINUS regulátoru a zapněte regulátor, aniž by jste uvolnili tlačítko MINUS. Tlačítko je třeba držet, dokud se na displeji neobjeví dvě osmičky.

Tlačítko NASTAVENÍ přepíná uživatele z jedné funkce na druhou (rozsvítí se odpovídající dioda), zatím co tlačítka PLUS a MINUS mění hodnotu vybrané funkce. Po změně hodnoty potvrďte provedení změny stisknutím tlačítka NASTAVENÍ.

ŘÍDÍCÍ JEDNOTKA H4 S MÁ NÁSLEDUJÍCÍ SERVISNÍ FUNKCE:

8.1. Hystereze kotle (rozsvítí se kontrolka VENTILATOR)

Tato možnost slouží k nastavení hystereze požadované teploty ÚT. Jedná se o rozdíl mezi teplotou při vstupu do udržovacího cyklu a teplotou při návratu do pracovního cyklu (například: když má požadovaná teplota hodnotu 60°C a hystereze je 2°C, přechod do udržovacího cyklu se uskuteční, když teplota dosáhne 60°C, a návrat do provozního cyklu se uskuteční, když teplota klesne na 58°C). Rozsah nastavení 2÷10 °C.

8.2. Teplota spuštění čerpadla ÚT (rozsvítí se kontrolka ČERPADO)

Čerpadlo se zapne, když teplota kotle překročí 30 °C (nastavení z výroby), což je jeho spodní práh zapnutí. Prahovou hodnotu zapnutí lze měnit v rozmezí 30÷70° C. Uživatel může sám regulovat teplotu zapnutí čerpadla.

8.3. Vypnutí ventilátoru (rozsvítí se kontrolka NASTAVENÍ)

Tato volba určuje teplotu vypnutí ventilátoru (při poklesu teploty kotle). Z výroby je tato teplota nastavena na 37 °C - to je prahová hodnota pro vypnutí ventilátoru. Uživatel může sám rozhodnout, při jaké teplotě se má ventilátor vypnout v rozmezí 28÷50 °C.

Chcete-li ukončit servisní funkce je třeba regulátor vypnout a po chvíli znovu zapnout.

9. BEZPEČNOST

Před použitím zařízení si pečlivě přečtěte následující pokyny. Nedodržení pokynů může vést k poškození zařízení.

Abyste předešli zbytečným chybám a nehodám, ujistěte se, že všechny osoby, které zařízení používají, jsou důkladně seznámeny s jeho obsluhou a bezpečnostními prvky. Uchovejte si tento návod a ujistěte se, že zůstane u zařízení v případě jeho převodu nebo prodeje, aby každý, kdo jej používá po celou dobu jeho životnosti, měl k dispozici odpovídající informace o jeho používání a bezpečnosti.

V zájmu bezpečnosti života a majetku dodržujte opatření uvedená v návodu k použití, protože výrobce nenes odpovědnost za škody způsobené nedbalostí.



VAROVÁNÍ

- Elektrické zařízení je pod napětím. Před prováděním jakýchkoli operací s napájením (připojování kabelů, instalace zařízení atd.) se ujistěte, že regulátor není připojen k elektrické síti.
- Instalaci by měla provádět osoba s příslušnou elektrotechnickou kvalifikací.
- Před uvedením regulátoru do provozu je třeba změřit zemní odpor elektromotorů a izolační odpor elektrických kabelů.
- Regulátor není určen k tomu, aby jej obsluhovaly děti.



POZNÁMKA

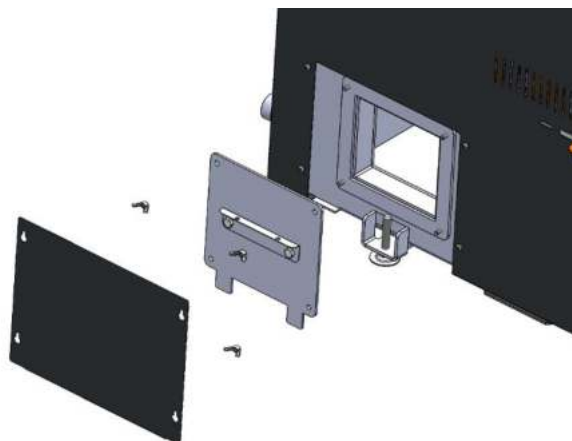
- Výboje blesku mohou regulátor poškodit, proto by měl být regulátor během bouřky odpojen od elektrické sítě vytažením síťové zástrčky ze zásuvky.
- Regulátor nesmí být použit k jiným účelům, než je určený.
- Před topnou sezónou a během ní zkontrolujte technický stav potrubí. Zkontrolujte také upevnění regulátoru, vyčistěte jej od prachu a jiných nečistot.

20. ÚDRŽBA

Kotel je nutné pravidelně čistit. A to nejen násypnou a spalovací komoru, ale také výměník kotle. Postupujte dle pokynů níže tak, aby byl váš kotel udržován v nejlepším možném stavu.

1. Násypná šachta: otevřete příkládací dveře a zbytkový popel buď shrňte skrz trysku tak, aby spadl dolů do spalovací komory, nebo jej vysajte vysavačem na popel. Očistěte boční stínící plechy v násypné šachtě pomocí škrabky, pokud je to nutné.

2. Spalovací komora: otevřete spodní dveře a vyhrábněte veškerý popel ven ze spalovací komory. Před uzavřením zkontrolujte správnou pozici všech šamotových cihel, aby nedošlo k zamezení odtahu zplodin ze spalovací komory do výměníku kotle.
3. Výměník kotle: odejměte čistící dveře v horní části kotle. Pod nimi najdete stínící klapku, kterou také vyjměte. Vyjměte taktéž turbulátory a vyčistěte je. Nyní můžete očistit stěny výměníku kotle pomocí škrabky a kartáče dodávané s kotlem. Po očištění výměníku je nutné vrátit vše na původní místo. Zbytkový popel padá do spodní části výměníku, pod přepážky kotle. Tento popel můžete buď vysát vysavačem pro popel s delším nástavcem tak, abyste se pod přepážky dostali. Pokud vysavač na popel nemáte, pak využijte vymetací záslepku na obou stranách kotle, která slouží k odstranění zbytkového popela z výměníku kotle, viz bod 4.
4. Vymetací záslepka (dle typu kotle): Ve spodní straně kotle (vlevo i vpravo) je malá vymetací záslepka, která slouží pro odstranění popela, který spadl pod výměník kotle. Odejměte nejprve krycí plech na bočním opláštění kotle a poté odšroubujte 2ks křídlových matic tak, abyste mohl záslepku odejmout. Pomocí čistícího nářadí vyhrňte popel ven na lopatku, nebo použijte vysavač.
5. Odtahový ventilátor: před sezónou doporučujeme odšroubovat odtahový ventilátor a vymést popel, který se nahromadil za ventilátorem ve spirální skříni. Kartáčem opatrně omeťte vrtuli ventilátoru a zkontrolujte její přichycení, nesmí se viklat. Pokud není pevně uchycená, utáhněte pojistnou matici, která drží vrtuli na hřídeli ventilátoru.



Po čištění nezapomeňte uvést kotel do původního stavu. Tedy zavřít všechny dveře, přišroubovat na zpět vymetací záslepku, upevnit vzduchotěsně ventilátor a ujistit se, že jsou všechny komponenty (šamoty, krycí plechy v násypné šachtě, turbulátory, stínící klapku) na správném místě.

21. ANALÝZA RIZIK

Zbytková rizika a jejich prevence. Rizika vzniklá při provozu kotle za podmínek předpokládaného používání a logicky předvídatelného nesprávného používání byla minimalizována dostupnými technickými prostředky. Přes realizovaná konstrukční a technická opatření zůstávají při provozu kotle určitá zbytková rizika vyplývající z analýzy rizik, která jsou dána technologickým procesem při různých fázích životnosti zařízení.

Jedná se zejména o rizika vzniklá nepozorností obsluhy kotle a nedodržením bezpečnostních zásad při provozu. Pro další snížení rizik a zajištění vyšší účinnosti bezpečnostní ochrany upozorňujeme na možný vznik určitých zbytkových rizik, která nelze žádným technickým řešením odstranit.

Rizika při dodání kotle a jeho příslušenství		
Zdroj rizika	Působení rizika	Eliminace nebezpečí
Dopravní prostředek - nákladní automobil, osobní automobil techniků	Omezení pohybu zaměstnanců (sousedů, rodinných příslušníků) a strojů v místě, kde bude zařízení vykládáno z nákladního osobního automobilu	Předem vymezit prostor vykládání a upozornit na tuto skutečnost zaměstnance (sousedy, rodinné příslušníky)
Manipulační vozík, vysokozdvizný vozík, rameno nákladního automobilu nebo jiné prostředky, kterými bude zařízení vykládáno	Hrozí úraz nebo způsobení škody částmi zařízení, které budou právě přemísťovány	Důkladně promyslet strategii vykládání a převozu jednotlivých částí zařízení na místo, kde bude zařízení dočasně uskladněno nebo přímo kompletováno
Skladování zařízení, ať už ve stavu složeném nebo rozloženém	kolize osob, strojů, vozidel apod. s uloženými částmi zařízení. Kondenzace vody v elektroinstalaci a následný úraz technika, popřípadě vznik škody na zařízení	Skladovací prostor náležitě označit, popřípadě zajistit, a označit. Prostor musí být suchý, aby se vlhkost nedostala k elektroinstalaci zařízení

Rizika při usazení kotle na určené místo a jeho kompletace		
Zdroj rizika	Působení rizika	Eliminace nebezpečí
manipulační vozík, vysokozdvizný vozík, nebo jiné prostředky, kterými bude zařízení ustavováno	Hrozí úraz nebo způsobení škody částmi zařízení, které budou právě přemísťovány	Dbát zvýšené opatrnosti v případě, že budou Vaši zaměstnanci nebo Vy, pomáhat našim technikům
samotná kompletace	Úrazy způsobené vrtačkou, úhlovou bruskou a běžnými nástroji, které budou technici používat. Např. kladivo, šroubovák, pilník atd. Pád některé ze součástí zařízení.	Budou-li Vaši zaměstnanci nebo Vy, našim technikům pomáhat, opatřete si řádné ochranné pomůcky. Např. ochranné brýle, pracovní rukavice atd. Po celou dobu prací být maximálně obezřetní a předvídat
Rizika při normálním režimu kotle a jeho příslušenství		
zdroj nebezpečí	působení rizika	eliminace nebezpečí
Kotlové těleso	Popálení o dveře (příkládací, čistící, popelníkové) jsou-li otevřeny, ožehnutí rukou či obličeje v okamžiku otevření	Dveře otevírat v ochranných rukavicích, dveře jsou v přímém kontaktu se spalninami a mohou dosáhnout teploty až 400C. Při otevření těchto dveří stát tak, aby případný únik horkých spalin nezasáhl některou část těla. Nebezpečí trvá pár vteřin, než se automaticky vyrovná podtlak ve spalovací komoře
Spalovací komora	Poranění rukou, popálení o horké šamoty. Odstranění popele ze spalovací komory.	S šamoty manipulovat pouze v ochranných rukavicích k tomuto účelu určenými a za studeného stavu šamotů. Popel vysypávat na místa pouze k tomu určená. Popel může být ještě žhavý, proto popel skladujte pouze na místa k tomu určená
Rizika při údržbě kotle a jeho příslušenství		
zdroj nebezpečí	působení rizika	eliminace nebezpečí
Spalovací komora	Popálení, vdechnutí prachu, zasažení očí prachem	Není-li kotel dostatečně dlouho odstavený, můžou být jeho části ještě horké, proto používat ochranné rukavice. Při čištění spalovací komory použít ochranné brýle a respirátor. Doporučená doba odstávky je 4 hodiny.
Tepelná rizika		
kotel nesmí být vystaven vyššímu pracovnímu přetlaku, než je předepsáno		
je zakázáno kotel přetápět		
kotel musí být chráněn proti nízkoteplotní korozi vhodným zapojením s automatickou ochranou teploty zpátečky		
v kotli lze spalovat jen předepsané palivo		
je zakázáno skladování hořlavin v blízkosti kotle		
Rizika vyvolaná manipulací s palivem		
Při manipulaci s palivem dochází k emisi tuhých částic. Proto by obsluha měla podle stupně prašnosti používat vhodné ochranné pracovní pomůcky		
Protože se jedná o palivo, je třeba dodržovat příslušné protipožární předpisy a musí být dostupný vhodný hasicí přístroj		
Ergonomická rizika		
kotel musí v kotelně stát ve vodorovné poloze		
za provozu kotle musí být veškerá dvířka, víka a kryt řádně uzavřeny		

Elektrická nebezpečí		
zdroj nebezpečí	působení rizika	eliminace nebezpečí
<ul style="list-style-type: none"> - Oblouk - Elektromagnetické jevy - Elektrostatické jevy - Živé části - Nedostatečná vzdálenost od živých částí pod vysokým napětím - Přetížení - Části, které se staly živými při závadě - Zkrat - Tepelné záření 	<ul style="list-style-type: none"> - Popálení - Chemické účinky - Účinky na lékařské implantáty - Smrt elektrickým proudem - Pád, vymrštění - Požár - Vystříknutí roztavených částic - Zasažení elektrickým proudem 	<p>Veškeré elektrické díly jsou zakrytovány tak, aby nebylo možné pro uživatele styku s těmito zařízeními. Zařízení jsou bezpečně ukryta pod opláštěním, bez jehož odejmutí nelze přijít do kontaktu s elektrickým proudem.</p> <p>Opláštění je pevně upevněno tak, aby jej nešlo sejmut bez použití nářadí.</p>
EMC		
zdroj nebezpečí	působení rizika	eliminace nebezpečí
<ul style="list-style-type: none"> - Nízkofrekvenční elektromagnetické záření - Vysokofrekvenční elektromagnetické záření 	<ul style="list-style-type: none"> - Účinky na reprodukční schopnost - Genetické změny - Bolest hlavy, nespavost, atd. - 	<p>Veškeré elektrické součásti jsou vyrobeny dle platných norem tak, aby nedocházelo k elektromagnetickému rušení či jiným vlivům způsobených tímto záření.</p>

22. OPATŘENÍ V PŘÍPADĚ PORUCHY

Chybové hlášení	Popis
Poškozené čidlo spalín	Nelze automaticky roztápnout, jelikož přechod mezi roztápěním a provozem se odvíjí od teploty spalín. Kotel můžete roztopit ručně v Manuálním provozu. Zkontrolujte adekvátní připojení čidla spalín, případně, pokud je připojení v pořádku, čidlo vyměňte.
Poškozené čidlo akumulární nádrže	Čidlo akumulární nádrže je typu KTY. Zkontrolujte zapojení čidla akumulární nádrže. Pozor na prodlužování kabelu tohoto čidla. Standardní odpor při pokojové teplotě je 2Kohmy. Pokud prodloužíte čidlo příliš, dojde ke změně odporové charakteristiky a alarmovému hlášení. Pokud je zapojení i odporová charakteristika v pořádku, čidlo vyměňte.
Poškozené čidlo ÚT	Čidlo výstupní vody z kotle je typu KTY. Zkontrolujte jeho zapojení. Pokud je zapojení v pořádku, čidlo vyměňte za nové.
Poškozené čidlo TUV	Čidlo TUV je typu KTY. Zkontrolujte zapojení čidla TUV. Pozor na prodlužování kabelu tohoto čidla. Standardní odpor při pokojové teplotě je 2Kohmy. Pokud prodloužíte čidlo příliš, dojde ke změně odporové charakteristiky a alarmovému hlášení. Pokud je zapojení i odporová charakteristika v pořádku, čidlo vyměňte.
Poškozené čidlo MOSFET 1 Příliš vysoká teplota MOSFET	Tranzistor MOSFET, je komponent zodpovědný za změnu otáček odtahového ventilátoru. Standardní teplota na tomto komponentu nepřesahuje 50°C. Pokud je teplota příliš vysoká, dojde k alarmovému hlášení. Zkontrolujte chod odtahového ventilátoru, vyjměte jej, očistěte a znovu vyzkoušejte. Pokud problém přetrvá, volejte servis OPOP.
Poškozené ekvitermní čidlo ventilu Poškozené venkovní čidlo vestavěného ventilu	V případě, že zapojíte venkovní čidlo teploty, je možné ekviterm řídit směšovací ventil. Tedy upravovat nastavenou teplotu na ventilu dle venkovní teploty. Před aktivací této funkce se ujistěte, že je venkovní čidlo řádně zapojeno. Jinak dojde k alarmovému hlášení. Příliš dlouhý kabel čidla může způsobit změnu odporové charakteristiky a alarmové hlášení.
Poškozené čidlo zpátečky ventilu	Čidlo zpátečky je typu KTY. Zkontrolujte zapojení čidla zpátečky. Pozor na prodlužování kabelu tohoto čidla. Standardní odpor při pokojové teplotě je 2Kohmy. Pokud prodloužíte čidlo příliš, dojde ke změně odporové charakteristiky a alarmovému hlášení. Pokud je zapojení i odporová charakteristika v pořádku, čidlo vyměňte.
Poškozené čidlo ventilu	Případě že aktivujete směšovací ventil, ujistěte se, že je zapojeno čidlo ventilu. Jinak dojde k alarmovému hlášení. Pozor na prodlužování kabelu tohoto čidla. Standardní odpor při pokojové teplotě je 2Kohmy. Pokud prodloužíte čidlo příliš, dojde ke změně odporové charakteristiky a alarmovému hlášení. Pokud je zapojení i odporová charakteristika v pořádku, čidlo vyměňte.
Neúspěšné rozhoření	Maximální doba pro zapalovací fázi je 30min. Pokud do té doby teplota spalín nepřekročí 80°C nebo teplota ÚT nepřesáhne 40°C, dojde k alarmovému hlášení.
Modul nenalezen	V případě připojování kotle na internet prostřednictvím opop.emodul.eu může dojít k situaci, že není při registraci detekováno propojení s routerem. V takovém případě se ujistěte, že zapojení internetového kabelu je v pořádku, že registraci provádíte dle návodu k použití. Pokud problémy přetrvávají, požádejte svého

	poskytovatele internetu o odblokování komunikačního portu 2000 na vašem routeru, případně volejte servis OPOP.
Teplota nestoupá Teplota se nezvyšuje	Pokud je kotel v režimu Provoz déle než 30min a teplota ÚT za tu dobu nepřekročila minimální mez, dojde k alarmovému hlášení. Ujistěte se, že je v kotli voda, že čidlo ÚT je řádně umístěno v nátrubku na zadní straně kotle. Případně volejte servis OPOP.
Příliš vysoká podlahová tep.	Pokud aktivujete přídatné čerpadlo, tak jedna z funkcí tohoto čerpadla je podlahové topení. Před aktivací přídatného čerpadla nejdříve zapojte čidlo. Čidlo je typu KTY. Pozor na prodlužování kabelu tohoto čidla. Standardní odpor při pokojové teplotě je 2Kohmy. Pokud prodloužíte čidlo příliš, dojde ke změně odporové charakteristiky a alarmovému hlášení. Pokud je zapojení i odporová charakteristika v pořádku, čidlo vyměňte.
Rozpojený bezpečnostní termostat	V případě aktivace pokojového termostatu a je fyzického nezapojení, dojde k vyhlášení tohoto chybového stavu. Ujistěte se, že je termostat řádně zapojen, že je funkční a zapojen do napájení.
Nesprávný ventilátor Ventilátor: Poškozená ložiska Ventilátor: Neprůchodnost dmýchacího kanálu	V případě že se na ventilátoru vytváří vyšší proudový odběr, může dojít k tomuto chybovému hlášení. Zkontrolujte čistotu ventilátoru a správné uchycení vrtule. Vrtule nesmí být nijak deformovaná. Zkontrolujte oblast spirální skříně za odtahovým ventilátorem, tato musí být čistá bez nánosů popela. Zkontrolujte také chod ventilátoru, nesmí být slyšet žádné drhnutí. Pokud problémy přetrvávají, volejte servis OPOP.
Není komunikace s internetem Není komunikace s GSM Není komunikace s termostatem	Pokud je některé z těchto příslušenství aktivováno, ale není fyzicky zapojeno, dojde k chybovému hlášení. Zkontrolujte správné zapojení a nastavení příslušenství. Případně volejte servis OPOP.
Nízká úroveň paliva	V případě poklesu teploty spalin je na displeji zobrazena informace o prázdné náspyňné šachtě. Toto se stane při poklesu teploty spalin pod 48°C v režimu Provoz. V této chvíli je možné doplnit do žhavé vrstvy nové palivo. V případě, že teplota klesne ještě více, pod 35°C, dojde k vyhlášení Vyhasnutí, a kotel (ventilátor) se vypíná.
Příliš vysoká tepl. ventilu 1	Pokud dojde k ohřátí teploty na směšovací ventilu nad 85°C, dojde k alarmovému hlášení. Zkontrolujte, že je kotel řádně zapojen, že jeho výkon odpovídá teplotním ztrátám budovy. Kotel musí být dle zákona provozován s akumulací nádobou pro uložení přebytečného tepla.
Příliš vysoká teplota ÚT.	Maximální teplota ÚT je kontrolována dvěma čidly, a to čidlem ÚT (typ KTY) a čidlem STB (bezpečnostní čidlo). Obě čidla jsou umístěna v zadní části kotle. Pokud dojde k překročení teploty ÚT nad 85°C, čidlo ÚT vyhlásí alarm. Pokud teplota ÚT stále stoupá, je při teplotě ÚT nad 90°C rozepnuto napájení ventilátoru pomocí bezpečnostního čidla STB. V takovém případě po ochladnutí kotle je nutné zmáčknout tlačítko na čidlu STB v zadní části kotle tak, aby byl kotel uveden zpět do provozu. Ujistěte se, že je v systému a kotli voda, že čerpadla pracují a že je kotel instalován dle zákona s akumulací nádobou. Případně volejte servis OPOP.

- Z hlediska bezpečnosti a hospodárnosti provozu musí být spotřebič obsluhován dle pokynů v tomto návodu.
- Kotel je možno nechat bez dozoru za předpokladu, že výkon bude nastaven tak, aby nemohlo dojít k přetopení soustavy (tlumený provoz), nebo je-li vybaven seřízeným a fungujícím regulátorem tahu spalovacího vzduchu, přesto však musí být pod občasnou kontrolou obsluhy.



Při provozu mohou být některé části kotle (příkládací, čistící a popelníkové dvířka, kouřovod) zahřátý na vyšší teplotu, při dotyku s těmito částmi hrozí popálení. Proto používejte ochrannou čňapku, která je součástí příslušenství.

- Kotel smí obsluhovat jen dospělé osoby, seznámené s tímto návodem. Ponechat děti bez dozoru u spotřebiče je nepřipustné.
- Je zakázáno používat hořlavé kapaliny pro zatápění ve spotřebiči a jakýmkoliv způsobem zvyšovat během provozu jeho jmenovitý výkon (tepelně spotřebič přetěžovat).
- Uživatel smí provádět jen běžnou údržbu, případně výměnu dodávaných náhradních dílů. Nesmí zasahovat do konstrukce kotle, měnit jeho funkci nebo ponechat v provozu poškozený výrobek.

Zcela jistě při prvním, ale i při následných zátopech se může projevit nadměrné rosení kotle; v popelníkové části se může objevit tmavá tekutina. To je způsobeno nízkou teplotou vody v kotli (pod rosným bodem 65°C) a nízkou teplotou spalin. Rosení ustane po částečném usazení zplodin hoření na stěnách a po roztopení nad teplotu 65°C (vratná voda do kotle). V žádném případě nejde o netěsnost výrobku. Každý kotel je pečlivě zkoušen přetlakem a možnost tečení je prakticky vyloučena.

Dehtování kotle nastává:

- při nízkém tahu komína. Je-li tento trvale nízký, je odstranitelný jen stavební úpravou. Je-li přechodně nízký, je způsoben povětrnostními podmínkami
- při vlhkém palivu
- při trvale tlumeném provozu za nízkých teplot pod rosný bod spalin, tj. 65°C (teplota vratné vody do kotle)
- při nesprávné dimenzi kotle, vzhledem k tepelným ztrátám vytápěných prostor
- při neoborné obsluze.



Při spalování mokrého nebo vlhkého paliva nemusí být dosaženo jmenovitého výkonu, kotel se nadměrně zanáší, orosuje a dehtuje. Tímto dochází k značným ekonomickým ztrátám, které se projevují ve zvýšené spotřebě paliva a ve snížené životnosti kotle.



Tvorba kondenzátu či dehtu v horní polovině násypné šachty je běžným jevem u kotlů zplynujících kusové dřevo. DO horní části násypné komory není přiveden spalovací vzduch, aby dřevo postupně odhořívало směrem dolů a nehořelo veškeré dřevo v násypné šachtě naráz. Jedná se o běžný jev vyskytující se u všech zplynovacích kotlů na dřevo.

Tuto kondenzaci v násypné šachtě můžete zmenšit použitím suchého dřeva o vlhkosti pod 15%, dále provozem kotle na jeho maximální výkon bez škrcení a dlouhodobého provozu v režimu dohledu, dále také štípáním polen na kusy o průměru 10cm a menší. Vytvoří se tak vyšší žhavá vrstva, která případný kondenzát vysušuje.

Z důvodu kondenzátu jsou v násypné šachtě instalovány distanční plechy, které oddělují násypnou šachtu a dřevo od kotlového plechu tak, aby chránily kotlový plech proti tomuto kondenzátu.

Je nutno upozornit na několik důležitých zásad, které je třeba dodržovat, aby funkce kotle byla bezpečná a hospodárná.

- svědomitost obsluhy
- přiměřený provozní tah komína
- čistý kotel (tahy a průduchy)
- těsný kotel - řádně usazená a zatěsněná čistící, příkladací a popelníková dvířka
- správná volba výkonu kotle pro daný vytápěný objekt
- Vhodně vysušené palivo

PRŮMĚRNÁ VLHKOST DŘEVA V %

Doba sušení	Metřáž skladovaná volně		Metřáž uskladněná 3 měsíce po pokácení pod ochrannou střechou		Polena 50 cm dlouhá, uskladněná 3 měsíce po rozštípání pod ochrannou střechou		Polena 50 cm dlouhá, uskladněná ihned po rozštípání pod ochrannou střechou	
	G	K	G	K	G	K	G	K
0*	75	78	76	78	75	78	73	76
3 měsíce	48	62	48	61	44	61	36	40
6 měsíců	37	46	32	45	29	35	25	29
9 měsíců	33	38	27	37	26	28	23	28
1 rok	36	35	26	33	25	27	24	27
1,5 roku	18	27	18	21	17	17	15	16
2 roky	16	24	16	17	16	14	14	13
2,5 roku	15	24	15	18	15	14	13	13

* Počáteční vlhkost

K - kulatina

G – čtvrtky

23. ENERGETICKÉ ÚČINNOSTI

I.	II.	III.	IV.	V.	VI.
název nebo ochranná známka dodavatele;	identifikační značka modelu dodavatele;	třída energetické účinnosti	jmenovitý tepelný výkon v kW	index energetické účinnosti	sezonní energetická účinnost vytápění v %
OPOP s.r.o.	H425 EKO-D MAX H425 EKO-D MAX S	A+	25	118	80
OPOP s.r.o.	H435 EKO-D MAX H435 EKO-D MAX S	A+	35	114	77
OPOP s.r.o.	H442 EKO-D MAX H442 EKO-D MAX S	A+	42	113	77
OPOP s.r.o.	H449 EKO-D MAX H449 EKO-D MAX S	A+	49	115	78
OPOP s.r.o.	H455 EKO-D MAX H455 EKO-D MAX S	A+	55	115	78

24. IDENTIFIKAČNÍ ZNAČKY

identifikační značka modelu: H425 EKO-D MAX, H425 EKO-D MAX S							
Kondenzační kotel:	ne	Kogenerační kotel na pevná paliva:	ne	Kombinovaný kotel:	ne		
Režim přikládání: ruční	Ruční: kotel by měl být provozován se zásobníkem teplé vody o objemu nejméně x(*) litrů/ Automatický: doporučuje se, aby kotel byl provozován se zásobníkem teplé vody o objemu nejméně x(**) litrů]						
Palivo		Preferované palivo (pouze jedno):			Jiné vhodné palivo/paliva:		
Dřevěná polena, obsah vlhkosti ≤ 25 %		ano			ne		
Dřevní štěpka, obsah vlhkosti 15–35 %		ne			ne		
Dřevní štěpka, obsah vlhkosti > 35 %		ne			ne		
Lisované dřevo ve formě pelet nebo briket		ne			ne		
Piliny, obsah vlhkosti ≤ 50 %		ne			ne		
Jiná dřevní biomasa		ne			ne		
Nedřevní biomasa		ne			ne		
Černé uhlí		ne			ne		
Hnědé uhlí (včetně briket)		ne			ne		
Koks		ne			ne		
Antracit		ne			ne		
Brikety ze směsi fosilních paliv		ne			ne		
Jiné fosilní palivo		ne			ne		
Brikety ze směsi biomasy (30–70 %) a fosilních paliv		ne			ne		
Jiná směs biomasy a fosilních paliv		ne			ne		
Vlastnosti při provozu na preferované palivo:							
Sezónní energetická účinnost vytápění vnitřních prostorů η_s [%]:				80			
Index energetické účinnosti EEI:				118			
Třída energetické účinnosti:				A+			
Název	Označení	Hodnota	Jednotka	Název	Označení	Hodnota	Jednotka
Užitečný tepelný výkon				Užitečná účinnost			
Při jmenovitém tepelném výkonu	Pn(***)	25,0	kW	Při jmenovitém tepelném výkonu	η_n		%
Při [30 %] jmenovitém tepelném výkonu, připadá-li v úvahu	Pp	nepoužije se	kW	Při [30 %] jmenovitém tepelném výkonu, připadá-li v úvahu	η_p	nepoužije se	%
Kogenerační kotle na pevná paliva:Elektrická účinnost				Spotřeba pomocné elektrické energie			
Při jmenovitém tepelném výkonu	$\eta_{el,n}$		%	Při jmenovitém tepelném výkonu	elmax		kW
				Při [30 %] jmenovitém tepelném výkonu, připadá-li v úvahu	elmin	nepoužije se	kW
				Zabudovaného sekundárního zařízení na snižování emisí, připadá-li v úvahu		nepoužije se	kW
				V pohotovostním režimu	PSB		kW
Kontaktní údaje		OPOP s.r.o. , Zašovská 750, Valašské Meziříčí, 757 01					
(*) Objem nádrže = $45 \times Pr \times (1 - 2,7/Pr)$ nebo 300 litrů, podle toho, která hodnota je vyšší, přičemž Pr je vyjádřen v kW							
(**) Objem nádrže = $20 \times Pr$ přičemž Pr je vyjádřen v kW							
(***) Pro preferované palivo se Pn rovná Pr							

identifikační značka modelu: H435 EKO-D MAX, H435 EKO-D MAX S							
Kondenzační kotel:	ne	Kogenerační kotel na pevná paliva:	ne	Kombinovaný kotel:	ne		
Režim přikládání: ruční	Ruční: kotel by měl být provozován se zásobníkem teplé vody o objemu nejméně x(*) litrů/ Automatický: doporučuje se, aby kotel byl provozován se zásobníkem teplé vody o objemu nejméně x(**) litrů]						
Palivo		Preferované palivo(pouze jedno):			Jiné vhodné palivo/paliva:		
Dřevěná polena, obsah vlhkosti ≤ 25 %		ano			ne		
Dřevní štěpka, obsah vlhkosti 15–35 %		ne			ne		
Dřevní štěpka, obsah vlhkosti > 35 %		ne			ne		
Lisované dřevo ve formě pelet nebo briket		ne			ne		
Piliny, obsah vlhkosti ≤ 50 %		ne			ne		
Jiná dřevní biomasa		ne			ne		
Nedřevní biomasa		ne			ne		
Černé uhlí		ne			ne		
Hnědé uhlí (včetně briket)		ne			ne		
Koks		ne			ne		
Antracit		ne			ne		
Brikety ze směsi fosilních paliv		ne			ne		
Jiné fosilní palivo		ne			ne		
Brikety ze směsi biomasy (30–70 %) a fosilních paliv		ne			ne		
Jiná směs biomasy a fosilních paliv		ne			ne		
Vlastnosti při provozu na preferované palivo:							
Sezónní energetická účinnost vytápění vnitřních prostorů η_s [%]:				77			
Index energetické účinnosti EEI:				114			
Třída energetické účinnosti:				A+			
Název	Označení	Hodnota	Jednotka	Název	Označení	Hodnota	Jednotka
Užitečný tepelný výkon				Užitečná účinnost			
Při jmenovitém tepelném výkonu	P_n (***)	35,0	kW	Při jmenovitém tepelném výkonu	η_n		%
Při [30 %] jmenovitém tepelném výkonu, případá-li v úvahu	P_p	nepoužije se	kW	Při [30 %] jmenovitém tepelném výkonu, případá-li v úvahu	η_p	nepoužije se	%
Kogenerační kotle na pevná paliva: Elektrická účinnost				Spotřeba pomocné elektrické energie			
Při jmenovitém tepelném výkonu	$\eta_{el,n}$		%	Při jmenovitém tepelném výkonu	e_{lmax}		kW
				Při [30 %] jmenovitém tepelném výkonu, případá-li v úvahu	e_{lmin}	nepoužije se	kW
				Zabudovaného sekundárního zařízení na snižování emisí, případá-li v úvahu		nepoužije se	kW
				V pohotovostním režimu	PSB		kW
Kontaktní údaje		OPOP s.r.o. , Zašovská 750, Valašské Meziříčí, 757 01					
(*) Objem nádrže = $45 \times Pr \times (1 - 2,7/Pr)$ nebo 300 litrů, podle toho, která hodnota je vyšší, přičemž Pr je vyjádřen v kW							
(**) Objem nádrže = $20 \times Pr$ přičemž Pr je vyjádřen v kW							
(***) Pro preferované palivo se P_n rovná Pr							

identifikační značka modelu: H442 EKO-D MAX, H442 EKO-D MAX S							
Kondenzační kotel:	ne	Kogenerační kotel na pevná paliva:	ne	Kombinovaný kotel:	ne		
Režim přikládání: ruční	Ruční: kotel by měl být provozován se zásobníkem teplé vody o objemu nejméně x(*) litrů/ Automatický: doporučuje se, aby kotel byl provozován se zásobníkem teplé vody o objemu nejméně x(**) litrů]						
Palivo		Preferované palivo (pouze jedno):		Jiné vhodné palivo/paliva:			
Dřevěná polena, obsah vlhkosti ≤ 25 %		ano		ne			
Dřevní štěpka, obsah vlhkosti 15–35 %		ne		ne			
Dřevní štěpka, obsah vlhkosti > 35 %		ne		ne			
Lisované dřevo ve formě pelet nebo briket		ne		ne			
Piliny, obsah vlhkosti ≤ 50 %		ne		ne			
Jiná dřevní biomasa		ne		ne			
Nedřevní biomasa		ne		ne			
Černé uhlí		ne		ne			
Hnědé uhlí (včetně briket)		ne		ne			
Koks		ne		ne			
Antracit		ne		ne			
Brikety ze směsi fosilních paliv		ne		ne			
Jiné fosilní palivo		ne		ne			
Brikety ze směsi biomasy (30–70 %) a fosilních paliv		ne		ne			
Jiná směs biomasy a fosilních paliv		ne		ne			
Vlastnosti při provozu na preferované palivo:							
Sezónní energetická účinnost vytápění vnitřních prostorů η_s [%]:			77				
Index energetické účinnosti EEI:			113				
Třída energetické účinnosti:			A+				
Název	Označení	Hodnota	Jednotka	Název	Označení	Hodnota	Jednotka
Užitečný tepelný výkon				Užitečná účinnost			
Při jmenovitém tepelném výkonu	P_n (***)	42,0	kW	Při jmenovitém tepelném výkonu	η_n		%
Při [30 %] jmenovitém tepelném výkonu, případá-li v úvahu	P_p	nepoužije se	kW	Při [30 %] jmenovitém tepelném výkonu, případá-li v úvahu	η_p	nepoužije se	%
Kogenerační kotle na pevná paliva:Elektrická účinnost				Spotřeba pomocné elektrické energie			
Při jmenovitém tepelném výkonu	$\eta_{el,n}$		%	Při jmenovitém tepelném výkonu	e_{lmax}		kW
				Při [30 %] jmenovitém tepelném výkonu, případá-li v úvahu	e_{lmin}	nepoužije se	kW
				Zabudovaného sekundárního zařízení na snižování emisí, případá-li v úvahu		nepoužije se	kW
				V pohotovostním režimu	PSB		kW
Kontaktní údaje		OPOP s.r.o. , Zašovská 750, Valašské Meziříčí, 757 01					
(*) Objem nádrže = $45 \times Pr \times (1 - 2,7/Pr)$ nebo 300 litrů, podle toho, která hodnota je vyšší, přičemž Pr je vyjádřen v kW							
(**) Objem nádrže = $20 \times Pr$ přičemž Pr je vyjádřen v kW							
(***) Pro preferované palivo se P_n rovná Pr							

identifikační značka modelu: H449 EKO-D MAX, H449 EKO-D MAX S							
Kondenzační kotel:	ne	Kogenerační kotel na pevná paliva:	ne	Kombinovaný kotel:	ne		
Režim přikládání: ruční	Ruční: kotel by měl být provozován se zásobníkem teplé vody o objemu nejméně x(*) litrů/ Automatický: doporučuje se, aby kotel byl provozován se zásobníkem teplé vody o objemu nejméně x(**) litrů]						
Palivo		Preferované palivo (pouze jedno):		Jiné vhodné palivo/paliva:			
Dřevěná polena, obsah vlhkosti ≤ 25 %		ano		ne			
Dřevní štěpka, obsah vlhkosti 15–35 %		ne		ne			
Dřevní štěpka, obsah vlhkosti > 35 %		ne		ne			
Lisované dřevo ve formě pelet nebo briket		ne		ne			
Piliny, obsah vlhkosti ≤ 50 %		ne		ne			
Jiná dřevní biomasa		ne		ne			
Nedřevní biomasa		ne		ne			
Černé uhlí		ne		ne			
Hnědé uhlí (včetně briket)		ne		ne			
Koks		ne		ne			
Antracit		ne		ne			
Brikety ze směsi fosilních paliv		ne		ne			
Jiné fosilní palivo		ne		ne			
Brikety ze směsi biomasy (30–70 %) a fosilních paliv		ne		ne			
Jiná směs biomasy a fosilních paliv		ne		ne			
Vlastnosti při provozu na preferované palivo:							
Sezónní energetická účinnost vytápění vnitřních prostorů η_s [%]:			78				
Index energetické účinnosti EEI:			115				
Třída energetické účinnosti:			A+				
Název	Označení	Hodnota	Jednotka	Název	Označení	Hodnota	Jednotka
Užitečný tepelný výkon				Užitečná účinnost			
Při jmenovitém tepelném výkonu	$P_n(***)$	49,0	kW	Při jmenovitém tepelném výkonu	η_n		%
Při [30 %] jmenovitém tepelném výkonu, případá-li v úvahu	P_p	nepoužije se	kW	Při [30 %] jmenovitém tepelném výkonu, případá-li v úvahu	η_p	nepoužije se	%
Kogenerační kotle na pevná paliva: Elektrická účinnost				Spotřeba pomocné elektrické energie			
Při jmenovitém tepelném výkonu	$\eta_{el,n}$		%	Při jmenovitém tepelném výkonu	el_{max}		kW
				Při [30 %] jmenovitém tepelném výkonu, případá-li v úvahu	el_{min}	nepoužije se	kW
				Zabudovaného sekundárního zařízení na snižování emisí, případá-li v úvahu		nepoužije se	kW
				V pohotovostním režimu	PSB		kW
Kontaktní údaje			OPOP s.r.o. , Zašovská 750, Valašské Meziříčí, 757 01				
(*) Objem nádrže = $45 \times Pr \times (1 - 2,7/Pr)$ nebo 300 litrů, podle toho, která hodnota je vyšší, přičemž Pr je vyjádřen v kW							
(**) Objem nádrže = $20 \times Pr$ přičemž Pr je vyjádřen v kW							
(***) Pro preferované palivo se P_n rovná Pr							

identifikační značka modelu: H455 EKO-D MAX, H455 EKO-D MAX S							
Kondenzační kotel:	ne	Kogenerační kotel na pevná paliva:	ne	Kombinovaný kotel:	ne		
Režim přikládání: ruční	Ruční: kotel by měl být provozován se zásobníkem teplé vody o objemu nejméně x(*) litrů/ Automatický: doporučuje se, aby kotel byl provozován se zásobníkem teplé vody o objemu nejméně x(**) litrů]						
Palivo		Preferované palivo (pouze jedno):		Jiné vhodné palivo/paliva:			
Dřevěná polena, obsah vlhkosti ≤ 25 %		ano		ne			
Dřevní štěpka, obsah vlhkosti 15–35 %		ne		ne			
Dřevní štěpka, obsah vlhkosti > 35 %		ne		ne			
Lisované dřevo ve formě pelet nebo briket		ne		ne			
Piliny, obsah vlhkosti ≤ 50 %		ne		ne			
Jiná dřevní biomasa		ne		ne			
Nedřevní biomasa		ne		ne			
Černé uhlí		ne		ne			
Hnědé uhlí (včetně briket)		ne		ne			
Koks		ne		ne			
Antracit		ne		ne			
Brikety ze směsi fosilních paliv		ne		ne			
Jiné fosilní palivo		ne		ne			
Brikety ze směsi biomasy (30–70 %) a fosilních paliv		ne		ne			
Jiná směs biomasy a fosilních paliv		ne		ne			
Vlastnosti při provozu na preferované palivo:							
Sezónní energetická účinnost vytápění vnitřních prostorů η_s [%]:			78				
Index energetické účinnosti EEI:			115				
Třída energetické účinnosti:			A+				
Název	Označení	Hodnota	Jednotka	Název	Označení	Hodnota	Jednotka
Užitečný tepelný výkon				Užitečná účinnost			
Při jmenovitém tepelném výkonu	P_n (***)	55,0	kW	Při jmenovitém tepelném výkonu	η_n		%
Při [30 %] jmenovitém tepelném výkonu, případá-li v úvahu	P_p	nepoužije se	kW	Při [30 %] jmenovitém tepelném výkonu, případá-li v úvahu	η_p	nepoužije se	%
Kogenerační kotle na pevná paliva: Elektrická účinnost				Spotřeba pomocné elektrické energie			
Při jmenovitém tepelném výkonu	$\eta_{el,n}$		%	Při jmenovitém tepelném výkonu	el_{max}		kW
				Při [30 %] jmenovitém tepelném výkonu, případá-li v úvahu	el_{min}	nepoužije se	kW
				Zabudovaného sekundárního zařízení na snižování emisí, případá-li v úvahu		nepoužije se	kW
				V pohotovostním režimu	PSB		kW
Kontaktní údaje			OPOP s.r.o. , Zašovská 750, Valašské Meziříčí, 757 01				
(*) Objem nádrže = $45 \times Pr \times (1 - 2,7/Pr)$ nebo 300 litrů, podle toho, která hodnota je vyšší, přičemž Pr je vyjádřen v kW							
(**) Objem nádrže = $20 \times Pr$ přičemž Pr je vyjádřen v kW							
(***) Pro preferované palivo se P_n rovná Pr							

25. PŘEDPISY A NORMY

ČSN 06 0310 - Ústřední vytápění. Projektování a montáž.

ČSN 06 0830 - Zabezpečovací zařízení pro ústřední vytápění a ohřívání užitkové vody

ČSN 06 1008 - Požární bezpeč. lokálních spotřebičů a zdrojů tepla (kotle do 50 kW)

ČSN 06 1610 - Části kouřovodů domácích spotřebičů.

ČSN 07 0245 - Teplovodní a nízkotlaké parní kotle. Teplovod. kotle do výkonu 50 kW.

Technické požadavky:

ČSN 07 7401 - Voda a pára pro tepelná energetická zařízení s pracovním přetlakem do 8Mpa

ČSN EN 13 501-1+A1 - Klasifikace stavebních výrobků a konstrukce staveb

Část 1: Klasifikace podle výsledků zkoušek reakce na oheň.

ČSN 73 0831 - Požární bezpečnost staveb. Shromažďovací prostory.

ČSN 73 4201 - Komíny a kouřovody. Navrhování, provádění a připoj. spotřebičů paliv.

ČSN 73 4210 - Provádění komínů a kouřovodů a připojování spotřebičů paliv

ČSN EN 303-5 - Kotle pro ústřední vytápění na pevná paliva

163/2002 Sb. - Nařízení vlády

26/2003 Sb. - Nařízení vlády

185/2001 Sb. - Zákon o odpadech

477/2001 Sb. - Zákon o obalech

34/1996 Sb. - Zákon o ochraně spotřebitele

26. LIKVIDACE ODPADU

Obalový materiál (papír a dřevo) je možno spálit v kotli, pásku PP, nespálené zbytky a popel likvidovat jako domovní odpad.

Po ukončení životnosti kotle likvidovat plášť a svařenec jako kovový odpad, izolační materiál odevzdat ve sběrném dvoře.

Dřevěné latění je určeno pro jedno použití a nelze jej jako výrobek dále používat. Jeho likvidace podléhá zákonu 185/2001 Sb., Zákon o odpadech a o změně některých dalších zákonů, ve znění pozdějších předpisů. Použité obalové materiály splňují podmínky pro uvádění obalů na trh, stanovené zákonem č. 477/2001 Sb., Zákon o obalech a o změně dalších zákonů, v platném znění.

27. ZÁRUČNÍ PODMÍNKY

Níže uvedené body je nutné splnit nejenom pro splnění záručních podmínek, ale také pro zajištění správnosti instalace z pohledu platných norem, bezpečnosti a z pohledu zajištění bezproblémového chodu kotle.

- Kotle OPOP smí instalovat pouze firma s platným oprávněním provádět jeho instalaci a údržbu. Na instalaci musí být zpracován projekt dle platných předpisů.**
- Otopný systém musí být napuštěn vodou, která splňuje požadavky ČSN 07 7401 a zejména její tvrdost nesmí přesáhnout požadované parametry. Použití nemrzoucích směsí není výrobcem doporučováno.
- Připojení kotle do systému musí být provedeno dle platných předpisů a norem.
- Kotel musí být připojen na komínový průduch dle ČSN 73 4201:1989
- Spalinová cesta musí být před instalací kotle zkontrolována kominickou firmou. Požadujte revizní zprávu zahrnující základní parametry spalinové cesty včetně průměru komína, jeho délky a komínového tahu.**

6. Kouřovod by neměl být delší než 1m a měl by být osazen vymetacím otvorem. Kouřovod může být delší pouze v případě, že byl změřen a zaevidován komínový tah ne dále než 30cm od kotle a že tento splňuje požadavky na minimální provozní tah, viz kapitola „Technické parametry“.
7. Kotel OPOP musí být instalován v samostatné kotelně, speciálně upravené pro vytápění. Kotelna musí mít dostatečný prostor pro instalaci a údržbu kotle. Musí být zajištěna dostatečná cirkulace čerstvého vzduchu pro spalování.
8. Kotel nesmíte nikdy instalovat na otevřených prostorech nebo balkonech, v prostorách obývaných lidmi, jako je kuchyň, obývací pokoj, koupelna, ložnice, v prostorech, kde jsou výbušné a hořlavé materiály.
9. Kotel instalujte na betonovém podstavci z ohnivzdorného materiálu, nebo na plochu s podložkou z ohnivzdorného materiálu.
10. Kolem kotle by měl být zajištěn minimální manipulační prostor, a to: 60cm zezadu a z bočních stran, 100cm ze přední části kotle a násypky.
11. Při instalaci i při provozu kotle je nutno dodržovat bezpečnou vzdálenost 200 mm od hořlavých hmot. Neumísťujte žádné hořlavé hmoty v této nebo menší vzdálenosti od kotle.
12. Je vyloučeno palivo ukládat za kotel nebo skládat ho vedle kotle ve vzdálenosti menší než 800 mm.
13. Je vyloučeno ukládat palivo mezi dva kotle v kotelně.
14. Je nutné používat pouze záruční palivo uvedené v návodě k použití daného kotle.
15. Výrobce nezodpovídá za kvalitu paliva, ve smyslu kvality spalování, množství popela či za častost čištění kotle díky tomu, že tyto skutečnosti ovlivňují pouze vnější vlivy jako kvalita paliva, prach a vlhkost v palivu, komínový tah či správné nastavení spalovacího procesu instalátérem, potažmo následně po předání kotle zákazníkem.
16. K zatápění v kotli je zakázáno používat hořlavých kapalin (benzín, líh, atd.)
17. Během provozu kotle je zakázáno jakýmkoli způsobem jej přetápět.
18. Dojde-li k nebezpečí vzniku a vniknutí hořlavých par či plynů do kotelny, nebo při pracích, při kterých vzniká přechodné nebezpečí požáru nebo výbuchu (lepení podlahových krytin, nátěry hořlavými barvami, apod.), musí být kotel včas před zahájením prací odstaven z provozu.
19. Po ukončení topné sezóny je nutno důkladně vyčistit kotel včetně kouřovodu. Kotelnu nutno udržovat v čistotě a suchu.
20. Je zakázáno zasahovat do konstrukce a elektrické instalace kotle.
21. Výrobce nezodpovídá za poškození vzniklé neodborným nastavením či neodbornou obsluhou výrobku.
22. Na díly podléhající opotřebení se nevztahuje standardní záruční doba. Těmito díly se rozumí: osinková těsnící šňůra, grenamatová a šamotová deska. Tyto díly ovšem plní svou funkci po dlouhou dobu v případě, že je kotel a jeho součásti provozovány v souladu s návodem k použití.
23. Výrobce nezodpovídá za rez vzniklou na kotli a jeho součástech, jelikož tato je dána vždy a pouze vnějšími vlivy, jako vlhkostí v místnosti, palivu nebo díky neodborné instalaci bez ochrany kotle proti nízkoteplotní korozi.
24. **Kotel musí být ochráněn proti nízké teplotě vratné vody pomocí ventilu, který zabrání vstupu studené vody zpět do kotle. Minimální přijatelná teplota vratné vody je stanovena výrobcem na 65°C.**
25. Výrobce nezodpovídá za kondenzaci studeného vzduchu ve spalinové cestě, jelikož této musí být zabráněno správnou instalací spalinové cesty a správným nastavením spalovacího procesu v kotli.
26. Výrobce nezodpovídá za únik kouře z kotle do místnosti v případě, že tento je způsoben nízkým komínovým tahem, špatnou instalací kotle, nebo nesprávným nastavením spalovacího procesu, či mechanickým poškozením součástí kotle.
27. Výrobce nezodpovídá za poškození dílů způsobené manipulací, přepravou, špatným nastavením nebo nesprávným užíváním nebo jiným vnějším zaviněním, které není přímo vztažné k funkci jednotlivých komponentů kotle.
28. **Za instalaci kotle, přídatných zařízení kotle a topného systému a za jeho správné nastavení a spuštění zodpovídá vždy montážní firma, která realizovala prodej kotle koncovému zákazníkovi.**
29. **Kotle H4EKO-D MAX / H4EKO-D MAX S musejí být instalovány pouze s akumulací nádrží.**

28. ZÁRUČNÍ LIST**Na teplovodní kotel****H425 EKO-D MAX, H435 EKO-D MAX, H442 EKO-D MAX, H449 EKO-D MAX, H455 EKO-D MAX****H425 EKO-D MAX S, H435 EKO-D MAX S, H442 EKO-D MAX S, H449 EKO-D MAX S, H455 EKO-D MAX S****Výrobce:** OPOP s.r.o., Valašské Meziříčí**Tel.:** 571 675 589, **fax.:** 571 611 225

Datum expedice ze závodu: _____

Uživatel je povinen svěřit uvedení do provozu, pravidelnou údržbu a odstranění závad jen odbornému servisu. Tento záruční list obsahuje osvědčení o jakosti a kompletnosti. Výrobce potvrzuje, že výrobek je kontrolován a odpovídá svým provedením technickým podmínkám a ČSN EN 303-5. **Za jakost, funkci a provedení kotle ručíme po dobu 24 měsíců ode dne prodeje příslušnému spotřebiteli, nejdéle však 30 měsíců ode dne vyskladnění z výrobního podniku** a to tím způsobem, že vady vzniklé prokazatelně následkem vadného materiálu, vadné konstrukce, nebo vadného provedení odstraníme v nejkratší době na náš náklad s podmínkou, že kotel:

- je v normálním technickém stavu dle návodu k obsluze a je provozován v souladu s návodem k obsluze.
- je připojen na komínový průřech dle ČSN 73 4201:1989
- není násilně mechanicky poškozen (nebyl proveden neoprávněný zásah s výjimkou zásahů povolených v návodu k obsluze)
- komínový tah dle ČSN 303-5 musí odpovídat hodnotě uvedené v této normě (případně hodnotám uvedeným v tomto návodu dle typu kotle)
- **spotřebitel při uplatňování reklamace předloží tento záruční list, řádně vyplněný**
- jsou dodrženy pokyny výrobce pro použití tlakových expanzních nádob
- pokud odběratel neuskuteční prodej výrobku do výše uvedené zákonné záruční doby, veškerou zodpovědnost za případnou vadu výrobku nese odběratel
- náklady spojené s vyřízením reklamace budou přeúčtovány odběrateli

Při hlášení závady je nutné vždy předložit tento záruční list, udat přesnou adresu a uvést okolnosti, za kterých k závadě došlo. O způsobu a místě opravy bude rozhodnuto v našem podniku.

Datum a podpis prodeje kotle: _____

Datum, podpis montáže kotle: _____

Datum a podpis uvedení do provozu: _____

TK dne _____

Za ocelový svařenec – za jeho trvalou těsnost ručíme standardně po dobu dvou let ode dne vyskladnění z výrobního podniku. Nadstandardní zárukou 60-ti měsíců ručíme v případě, že jsou splněny všechny záruční podmínky, je zajištěn požadovaný rozsah teploty otopné vody a k netěsnosti došlo vinou nekvalitního materiálu případně svařečské práce. Pro uznání záruky tekoucího ocelového svařence musí být jednoznačně prokazatelné, že voda v kotli nevznikla díky kondenzaci ochlazeného vzduchu, ale díky netěsnosti svařence. Záruku nelze uznat při poruchách zaviněných obsluhou nebo při zapojení kotle do topného systému, který nespĺňuje základní provozní podmínky kotle. Pokud bude záruka v prodloužené záruční době uznána, předáme náhradní svařenec prostřednictvím kusové dopravy nebo osobním odběrem uživateli. Pokud nebude vadný svařenec vrácen výrobnímu podniku do 30 dnů od data zaslání nebo předání náhradního svařence, bude uživateli vyúčtován svařenec v plné výši včetně nákladů na přepravu nového svařence.

Na vyměněný svařenec v prodloužené záruční době tj. 60 měsíců se vztahuje záruka 24 měsíců od data odebrání. Svařenec kotle je nastříkaný černou, vodou ředitelnou, barvou, což může mít za následek loupání této barvy. Loupající se barva nemá vliv na funkci kotle. Po prvním zatopení se tato barva opálí.

Postup při reklamaci:

1. Koncový uživatel předloží prodejci potvrzený záruční list, s informací o datu montáže a faktoru či dodacím listem od koupi kotle.
2. Nahlásit přesnou adresu, případně telefon a uvést okolnost, při které k události došlo.
3. Servisní technik oznámí způsob vyřízení reklamace:
 - a) zasláním reklamovaného dílu na výměnu
 - b) v případě nemožnosti postupu podle bodu a) má výrobce právo určit způsob provedení opravy ve spolupráci s montážní firmou nebo smluvním servisním partnerem.
 - c) uživatel je povinen umožnit opravu podle bodu b)
 - d) neumožní-li uživatel přístup k provedení opravy, považuje výrobce tuto reklamaci za ukončenou
 - e) v případě neopravitelnosti závady má uživatel právo na výměnu vadného dílu
 - f) v případě neoprávněnosti reklamace tj. nepotvrzení závady nebo netěsnosti svařence servisním pracovníkem, budou reklamujícímu vyúčtovány náklady spojené s prohlídkou a cestovným k uživateli
 - g) v případě zaslání značně znečištěného nebo mechanicky poškozeného reklamovaného kotle do výrobního podniku, výrobní podnik provede vyčistění, náklady spojené s vyčistěním kotle budou přeúčtovány uživateli

NÁVRH PŮVODNÍHO ES A EU PROHLÁŠENÍ O SHODĚ

podle zákona č. 22/1997 Sb.

Zákon o technických požadavcích na výrobky a o změně a doplnění některých zákonů, ve znění pozdějších předpisů, a podle nařízení vlády č.163/2002 Sb., kterým se stanoví technické požadavky na vybrané stavební výrobky, ve znění nařízení vlády č. 312/2005 Sb. a nařízení vlády 215/2016 Sb. (dále nařízení vlády)

Výrobce : OPOP s.r.o.
Zašovská 750, 757 01 Valašské Meziříčí, Česká republika
IČO: 14091704, DIČ: CZ14091704

Zařízení: KOTLE TEPLOVODNÍ NA DŘEVO S RUČNÍ DODÁVKOU PALIVA

Typové označení:

H416 EKO-D, H420 EKO-D, H425 EKO-D, H425 EKO-D MAX, H435 EKO-D MAX, H442 EKO-D MAX, H449 EKO-D MAX, H455 EKO-D MAX, H416 EKO-D S, H420 EKO-D S, H425 EKO-D S, H425 EKO-D MAX S, H435 EKO-D MAX S, H442 EKO-D MAX S, H449 EKO-D MAX S, H455 EKO-D MAX S

Popis a určení výrobku: Výrobek H4xx EKO-D (S) a H4xx EKO-D MAX (S) je ocelový svařovaný teplovodní kotel určený k ústřednímu vytápění bytů, rodinných domků a podobných objektů. Předepsaným palivem je dřevo – A.

Způsob posouzení shody:

použité certifikační schéma: nařízení vlády č. 163/2002 Sb., § 7

Směrnice 2014/35/EU (Nařízení vlády č. 118/2016 Sb.)

Směrnice 2014/30/EU (Nařízení vlády č. 117/2016 Sb.)

Nařízení Komise (EU) č. 2015/1189, příloha II,, čl.1 , Nařízení komise (EU) č.2015/1187

Výrobce také prohlašuje, že přijal opatření, kterými zabezpečuje shodu všech výrobků uváděných na trh s technickou dokumentací, se základními požadavky na výrobek a se schváleným typem.

Seznam harmonizovaných norem použitých při posuzování shody:

ČSN EN 303-5:2013 (mimo odchylky C.2.3, C.5.1 a C.5.2 přílohy C), ČSN 06 1008:1997, ČSN EN 60335-1 ed. 3:2012, ČSN EN 60335-2-102-ed.2:2016, ČSN EN 62233:2008 a nařízení vlády č. 272/2011 Sb., ČSN EN 60335-1 ed. 3:2012, ČSN EN 60335-2-102 ed. 2:2016, ČSN EN 62233:2008, ČSN EN IEC 61000-6-2 ed. 4:2019, ČSN EN IEC 61000-6-3 ed. 3:2021

Seznam vydaných certifikátů A OSVĚDČENÍ:(Strojírenský zkušební ústav, s.p., Hudcova 56b, 621 00 Brno, IČO: 00001490)

B-30-01314-18-rev.2, E-30-01437-18-rev. 2, E-30-01436-18-rev. 2, O-B-01824-23

Toto prohlášení o shodě je původní ES a EU prohlášení o shodě.

Poslední dvojčíslí roku, v němž bylo označení CE na výrobek umístěno: **24**

Osoba oprávněná k vypracování původního ES a EU prohlášení o shodě:

ing. Michal Dostál – jednatel



identifikace osoby mající

zmocnění k podpisu za výrobce

Ve Valašském Meziříčí dne 10.1.2024

30. REGISTRAČNÍ KARTA

Vážený zákazníku,

jsme velmi rádi, že jste se rozhodl zakoupit si náš výrobek. Toto rozhodnutí Vás opravňuje k získání 20% slevy na náhradní díly. K tomu, abyste získal výše uvedené výhody, je potřebné vyplnit registrační kartu a zaslat ji na naši adresu:

OPOP s.r.o.
Obchodní oddělení
Zašovská 750
757 01 Valašské Meziříčí

Po obdržení vyplněného formuláře Vám obratem zašleme Zákaznickou kartu, která Vás opravňuje k získání slev u výrobce na náhradní díly. Při objednávání náhradních dílů je nutné vždy uvádět číslo Vaší Zákaznické karty na ní uvedené.

Děkujeme za Vaši důvěru.

Zde odstříhnete a zašlete na naši adresu:



REGISTRAČNÍ KARTA

Možnost registrace i na našich internetových stránkách www.opop.cz

Jméno.....

Výrobní číslo výrobku.....

Příjmení.....

Prodejce.....

Ulice a č.p.

Typ výrobku.....

Město.....

PSČ.....

Telefonní číslo (nepovinné).....

Podpis.....

E-mail





OPOP, s r. o.

Zašovská 750

757 01 Valašské Meziříčí

Bankovní spojení:

UNI CREDIT BANK, č. účtu: 1008228004/2700

IČO: 14091704, DIČ: CZ14091704

Telefon: obchodní oddělení: 571 675 589, sekretariát: 571 611 250, výroba: 571 675 405

Zásobování: 571 675 114, finanční oddělení: 571 675 472

Fax. 571 611 225
