

Kotle s ručním přikládáním

**OPOP**  
partner for your heating

# H4 EKO-D MAX H4 EKO-D MAX S

Kotle jsou díky svému výkonovému rozsahu 25-55 kW určeny k vytápění rodinných domů a středně velkých objektů.

Inteligentní kotel na dřevo propojuje klasické vytápění s moderními technologiemi, které zaručují jeho vysokou účinnost s nízkou spotřebou paliva. Konstrukce kotle umožňuje přikládat polena dlouhá až 53 cm. Velká násypná šachta o objemu až 201 l prodlužuje dobu hoření paliva na jedno naložení a snižuje tak frekvenci přikládání.

Kotel je vybaven řídicí jednotkou, která ovládá proces spalování a odtahovým ventilátorem, který reguluje výkon. Unikátní rovná žárubetonová spalovací plocha zajistí kvalitní hoření paliva bez klenbování.

Chytře řešený odtah spalin při přikládání díky odtahové klapce.

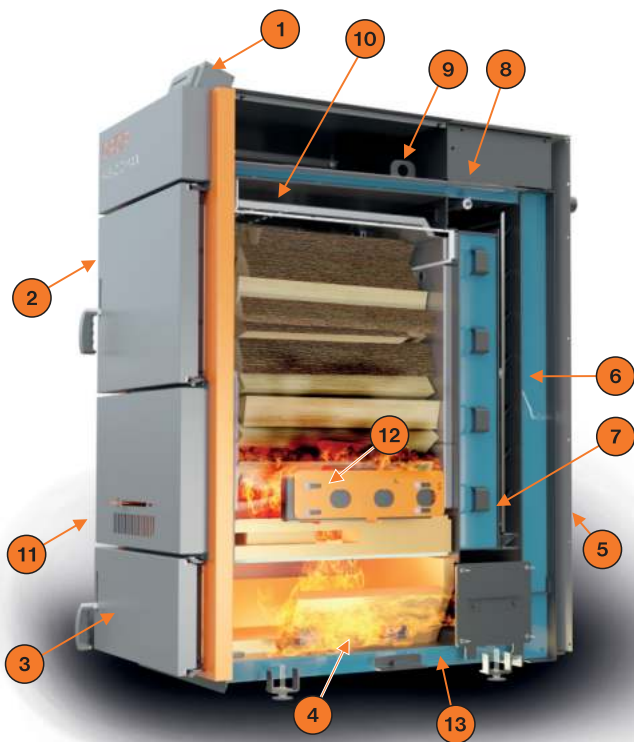


**A+**

DOTOVANÝ  
KOTEL

EKO  
DESIGN

5 LET  
ZÁRUKA



1. **Řídicí jednotka** s intuitivním ovládním.
2. **Velké příkladací dveře** z přední části kotle.
3. **Popelníkové dveře** pro vybírání popela.
4. **Spalovací komora** vyskládaná žárobetonovými cihlami pro minimální emise.
5. **Odtahový ventilátor** nasává vzduch přes klapky primárního a sekundárního vzduchu do násypné šachty, trysky, výměníku kotle a poté do spalinové cesty.
6. **Chladicí smyčka** chrání kotle proti přetopení.
7. **Lamelový výměník kotle** zajišťující vysokou účinnost.
8. **Čistící dveře** pro přístup do výměníku kotle.
9. **Odtahová klapka**, která zajistí odsátí kouře z násypné šachty a zamezí tak úniku kouře do místnosti během přikládání.
10. **Příkladací šachta** pojme velké množství dřeva.
11. **Klapka sekundárního vzduchu** zajistí nízké emise a vysokou účinnost spalování dřeva.
12. **Klapky primárního vzduchu** na obou stranách kotle. Zajišťují adekvátní výkon kotle.
13. **Vodou chlazené dno** – zvyšuje celkovou účinnost kotle.

**Výkon:** 25-55 kW

**Palivo:** dřevo, štípané, H<sub>2</sub>O max. 20%; délka polen do 53 cm

#### **Snadná obsluha**

- Konstrukční řešení kotlů umožňuje přikládat polena dlouhá až 53 cm, a to platí pro všechny výkony této řady. Tím se zkrátí čas potřebný s přípravou a chystáním dřeva.
- Kotel má velkou násypnou šachtu, která pojme velké množství dřeva na jedno naložení. Objem příkladací komory je od 137 až do 201 l dle výkonu. Tím se snižuje četnost přikládání.
- Unikátní rovné žárobetonové dno spalovací komory vytváří velkou žhavou vrstvu, která zajistí kvalitní hoření paliva po dlouhé hodiny a bez klenbování.
- Chytré řešení odtahu spalin při přikládání – kotle jsou opatřeny odsávací klapkou, která zajistí odsátí kouře do komína.
- Redukce dehtování v příkladací komoře – část primárního spalovacího vzduchu je přivedena do horní části příkladací komory tak, aby zamezila kondenzaci par v násypné šachtě a redukovala tak dehtování.
- Jednoduché nastavení a provoz kotle, který je již z výroby nastaven na požadovaný výkon. Před zátopem stačí pouze nastavit klapky primárního a sekundárního vzduchu na vyznačenou rysku a může se začít topit s jistotou požadovaného výkonu.
- Součástí kotle je chladicí smyčka, která chrání kotel před přetopením.
- Snadná údržba a čištění díky jednoduchému přístupu k výměníku.

#### **Ekonomický a ekologický provoz**

- Kotel má vysokou účinnost až 90,5 %, to znamená efektivní využití energie paliva.
- Nízká spotřeba dřeva spolu s velkou násypnou šachtou snižují frekvenci přikládání paliva.
- Kotle mají až o 30% nižší spotřebu vůči starým prohořivacím kotlům.
- Nízká spotřeba el. energie.
- Akumulační nádrž frekvenci přikládání ještě sníží, kdy její připojení je podmínkou pro správný provoz kotle.
- Spadá do 5. emisní třídy a splňuje podmínky ekodesignu.
- Kvalitním spalováním vznikají velmi nízké emise i bez použití lambda sondy, či jiných zařízení.

#### **Dlouhá životnost**

- V kotli jsou použity elektronické prvky s dlouhou životností.
- Záruka 5 let na svařenec, když je kotel nainstalovaný proškolenou montážní firmou v souladu s návodem k obsluze.
- Ochrana spalovací komory - příkladací komora kotle je vybavena stínícími plechy, které chrání svařenec před účinky zplodin vzniklých v příkladací komoře.

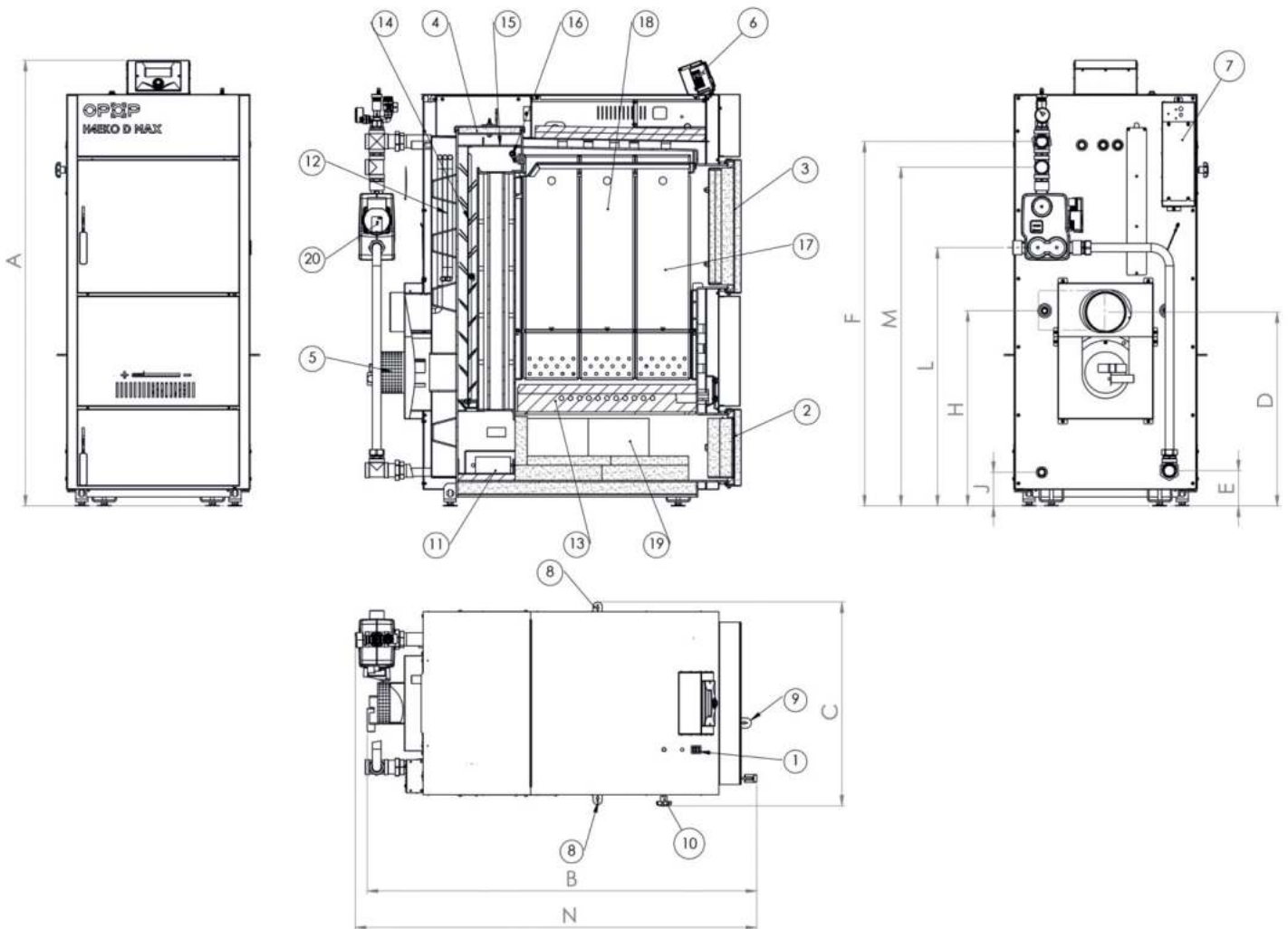
### Příslušenství

- Hydraulický set zjednodušuje instalaci kotlů OPOP a zkracuje tak čas potřebný pro napojení kotle na topný systém. Je osazen termostatickým ventilem a čerpadlem tak, aby byla zajištěna ochrana kotle proti nízkoteplotní korozi. Umožňuje připojit akumulaci nádobu a bojler na ohřev teplé vody. Určen pouze pro výkony 25 kW a 35 kW verze H4 EKO-D MAX a H4 EKO-D MAX S.
- Internetový modul – propojuje kotel s aplikací, která sleduje nepřetržitě provoz kotle a ukládá i historii jeho činnosti. Určen jen pro verzi H4 EKO-D MAX.

Možnost připojení	H4 EKO-D MAX	H4 EKO-D MAX S
Čerpadlo ÚT	ANO	ANO
Čerpadlo TUV	ANO	ANO (přes Modul EU+1 TUV)*
Čerpadlo přídavné	ANO	ANO (přes Modul EU+1 TUV)*
Čerpadlo směšovacího ventilu 1	ANO	ANO (přes Modul EU+1 TUV)*
Čerpadlo směšovacího ventilu 2	ANO (přes Modul EU+1 TUV)*	ANO (přes Modul EU+1 TUV)*
Směšovací ventil 1	ANO	ANO (přes Modul EU+1 TUV)*
Směšovací ventil 2	ANO (přes Modul EU+1 TUV)*	ANO (přes Modul EU+1 TUV)*
Akumulační nádrž	ANO (pomocí tep. čidla)	ANO (pomocí tep. čidla)
Ekvitermní řízení	ANO	ANO (přes Modul EU+1 TUV)*
Pokojový termostat RT10 /jiný termostat	ANO	ANO (přes Modul EU+1 TUV)*
Ovládání přes internet/mobilní aplikace	ANO (pomocí internet. modulu)	NE
Čidlo kotlové teploty	ANO	ANO
Bezpečnostní čidlo	ANO	ANO
Čidlo teplé vody	ANO	ANO (přes Modul EU+1 TUV)*
Čidlo směšovacího ventilu	ANO	ANO (přes Modul EU+1 TUV)*
Čidlo akumulaci nádob	ANO	ANO
Venkovní čidlo	ANO (pomocí čidla)	ANO (přes Modul EU+1 TUV)*
Ventilátor	Modulované otáčky	Provoz v režimu on/off
Elektronická detekce paliva v násypné šachtě	ANO	NE
Schopnost udržovat stáložárnu vrstvu	ANO	NE
Elektronická řídicí jednotka	Umi ovládat kotel a všechny prvky topného systému.	Umi ovládat kotel, čerpadlo ÚT a akumulaci nádobu.

\* Modul EU+1 TUV – nutno objednat samostatně.

Technické parametry		H425 EKO-D MAX H425 EKO-D MAX S	H435 EKO-D MAX H435 EKO-D MAX S	H442 EKO-D MAX H442 EKO-D MAX S	H449 EKO-D MAX H449 EKO-D MAX S	H455 EKO-D MAX H455 EKO-D MAX S
Jmenovitý tepelný výkon	[kW]	25	35	42	49	55
Účinnost	[%]	90,5	89,5	89,1	90,0	90,0
Potřebný provozní tah	mbar	0,12	0,19	0,17	0,18	0,18
Hmotnost	[kg]	513	510	510	570	570
Ekodesign		ano	ano	ano	ano	ano
Třída kotle podle ČSN EN 303-5		5	5	5	5	5
Objem vody	[litry]	145	145	145	161	161
Průměr kouřovodu	[mm]	130	130	130	130	130
Spotřeba paliva	[kg/hod]	6,03	8,9	10,8	12,5	14,2
Rozsah teploty otopné vody	[°C]	65 - 85	65 - 85	65 - 85	65 - 85	65 - 85
Objem palivové šachty	[litry]	137	170	170	201	201
Rozměry plnicího otvoru (vxš)	[cm]	40 x 34	40 x 45	40 x 45	40 x 45	40 x 45
Max.délka polen	[cm]	53	53	53	53	53
Délka hoření při jmen.výkonu	[hod]	> 4	> 4	> 4	> 4	> 4
Teplota spalin při jmen. tepel. výkonu	[°C]	109,6	133	153	140	143
Maximální přetlak otopné vody	[MPa]	0,2	0,2	0,2	0,2	0,2
Zkušební přetlak otopné vody	[MPa]	0,4	0,4	0,4	0,4	0,4
Záruční palivo		Dřevo - A, Suché dřevo o výhřevnosti 15 - 17 MJ/kg, průměr 80 - 150 mm a vlhkosti 10 - 20 %				
Elektrické krytí	IP	20	20	20	20	20
Elektrický příkon jmenovitý	[W]	29	44	42	42	42
Elektrický příkon maximální	[W]	52	52	52	52	52
Elektrický příkon v pohotovostním stavu	[W]	4	4	4	4	4
Přívod napětí	[V/A/Hz]	230/2/50	230/2/50	230/2/50	230/2/50	230/2/50
Emise hluku	dB	42,3 ± 3,2 dB				



Pozice	Název dílu
1.	Hlavní vypínač
2.	Popelníková dvířka
3.	Přikládací dvířka
4.	Čistící dvířka
5.	Odtahový ventilátor

Pozice	Název dílu
6.	Řídící jednotka
7.	Rozvodná skříň
8.	Regulace primárního vzduchu
9.	Regulace sekundárního vzduchu
10.	Ovládání kouřové klapky

Pozice	Název dílu
11.	Čistící otvor
12.	Chladicí smyčka
13.	Žárobetonová tryska
14.	Brzdící spalín
15.	Čistící klapka

Pozice	Název dílu
16.	Kouřová klapka
17.	Distanční plechy násypné šachty
18.	Násypná šachta
19.	Spalovací komora
20.	Hydraulický set*

\*Nutno objednat samostatně.

		H425 EKO-D MAX H425 EKO-D MAX S	H435 EKO-D MAX H435 EKO-D MAX S	H442 EKO-D MAX H442 EKO-D MAX S	H449 EKO-D MAX H449 EKO-D MAX S	H455 EKO-D MAX H455 EKO-D MAX S
Nátrubek výstup / vstup (vnější závit)		G1 1/4"	G1 1/4"	G1 1/4"	G1 1/4"	G1 1/4"
Připojení chladicí smyčky (vnitřní závit)		G 1/2"	G 1/2"	G 1/2"	G 1/2"	G 1/2"
Připojení pro vypouštění a napouštění (vnitřní závit)		G 1/2"	G 1/2"	G 1/2"	G 1/2"	G 1/2"
A - celková výška kotle	[mm]	1465	1465	1465	1605	1605
B - celková hloubka kotle	[mm]	1281	1281	1281	1313	1313
C - šířka kotle	[mm]	670	670	670	670	670
D - umístění kouřovodu	[mm]	638	638	638	638	638
E - umístění nátrubku vstupní vody	[mm]	116	116	116	116	116
F - umístění nátrubku výstupní vody	[mm]	1199	1199	1199	1340	1340
H - umístění chladicí smyčky	[mm]	642	642	642	783	783
J - umístění vypouštěcího ventilu	[mm]	52	52	52	52	52
L - vstup vody akumulární nádoba (v případě připojení hydraulického setu)	[mm]	850	850	-	-	-
M - výstup vody akumulární nádoba (v případě připojení hydraulického setu)	[mm]	1114	1114	-	-	-
N - celková hloubka kotle vč. hydraulického setu	[mm]	1320	1320	-	-	-
Tloušťka stěn kotlového tělesa (voda/plamen)	[mm]	5	5	5	5	5
Tloušťka stěn kotlového tělesa (voda)	[mm]	3	3	3	3	3