

1 Technische Daten

Betriebsdruck	max. 6 bar
Differenzdruck	max. 750 mbar
Vorlauftemperatur Primärseite	max. 95 °C
Vorlauftemperatur Sekundärseite	max. 50 °C
	20 - 50 °C
elektrischer Rohranlegeregler	60 °C Werkseinstellung
	20 - 90 °C

Abmaße B/H/T	280(264)/380/145 mm
Leistungsaufnahme	3 - 45 W
KVs-Wert	4 m³/h
Schutzart Umwälzpumpe	IPx4D
Länge Anschlusskabel	2 m
Betriebsspannung	230 V / 50 Hz
Energieeffizienzindex EEI	≤ 0,23 gemäß EG-
	Verordnung 641/2009

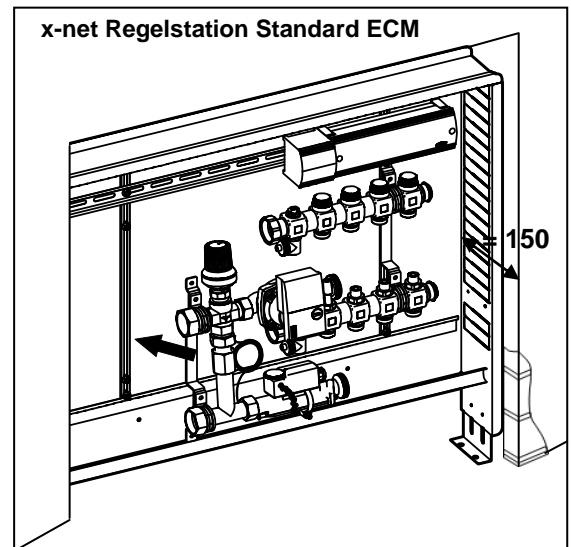
2 Bestimmungsgemäßer Gebrauch

Die x-net Regelstation Standard ECM ist zur dezentralen Festwertregelung der Vorlauftemperatur von Flächenheizsystemen geeignet. Leistungsspektrum bis 15 KW bzw. bis 200 m² Heizfläche bei ca. 75 W/m² Wärmebedarf.

Einsetzbar nur direkt angebunden vor dem x-net FBH-Heizkreisverteiler.

Jeder andere Gebrauch ist nicht bestimmungsgemäß und daher nicht zulässig!

- i** Umbauen oder Veränderungen an der Regelstation sind aus Sicherheitsgründen nicht zugelassen!
- i** Die in den technischen Daten angegebenen Grenzwerte dürfen nicht überschritten werden!
- i** Bei der Erstellung von Zweikreis-Anlagen (Fußbodenheizung / Heizkörper) mit x-net Regelstationen, insbesondere bei Anlagen mit Umschaltventilen zur Warmwasserbereitung, ist zur Vermeidung von Strömungsgeräuschen und hydraulischen Problemen eine hydraulische Entkopplung (z.B. durch Einbau einer Hydraulischen Weiche) vorzunehmen. Die Planungshinweise der jeweiligen Kessel- bzw. Thermenhersteller sind zu beachten!



Direkt an der Regelstation angebrachte Hinweise wie Drehrichtungspfeile, Kennzeichnung der Anschlüsse etc. müssen unbedingt beachtet und in vollständig lesbarem Zustand gehalten werden!

3 Sicherheitshinweise

- i** Sämtliche der Regelstation beiliegenden Anleitungen (Oventrop Temperaturregler und Eberle Rohranlegeregler) enthalten grundlegende Hinweise, die vor der Montage, Betrieb und Wartung unbedingt zu beachten sind!
- !** **Vorsicht! Lebensgefahr!**
Vor jedem Eingriff in die Regelstation muss die Versorgungsspannung abgeschaltet sein.
- !** Die Regelstation darf nicht mit beschädigten Anschlusskabeln betrieben werden!
- !** **Montage, Erstinbetriebnahme, Wartung und Reparaturen müssen von autorisierten Fachkräften (Heizungsfachbetrieb, Elektrofachbetrieb) gemäß nationalen Installationsnormen (in Deutschland EN 50110-1 und VDE 1000-10) durchgeführt werden.**
- !** Die Montageanleitung muss unbedingt vor Montage und Inbetriebnahme vom Monteur gelesen, beachtet und verstanden werden. Gefährdungen durch elektrisch Energie sind auszuschließen (siehe Vorschriften des VDE und der örtlichen Energieversorger).

Folgende Symbole werden in dieser Montageanleitung verwendet:



Gefahr! Stromschlag möglich!
Bei Nichtbeachtung können schwere Gesundheits- bzw. Sachschäden eintreten.



Wichtige Information!
Anwendungs- und Montagetipps.



Anleitungen lesen und beachten!

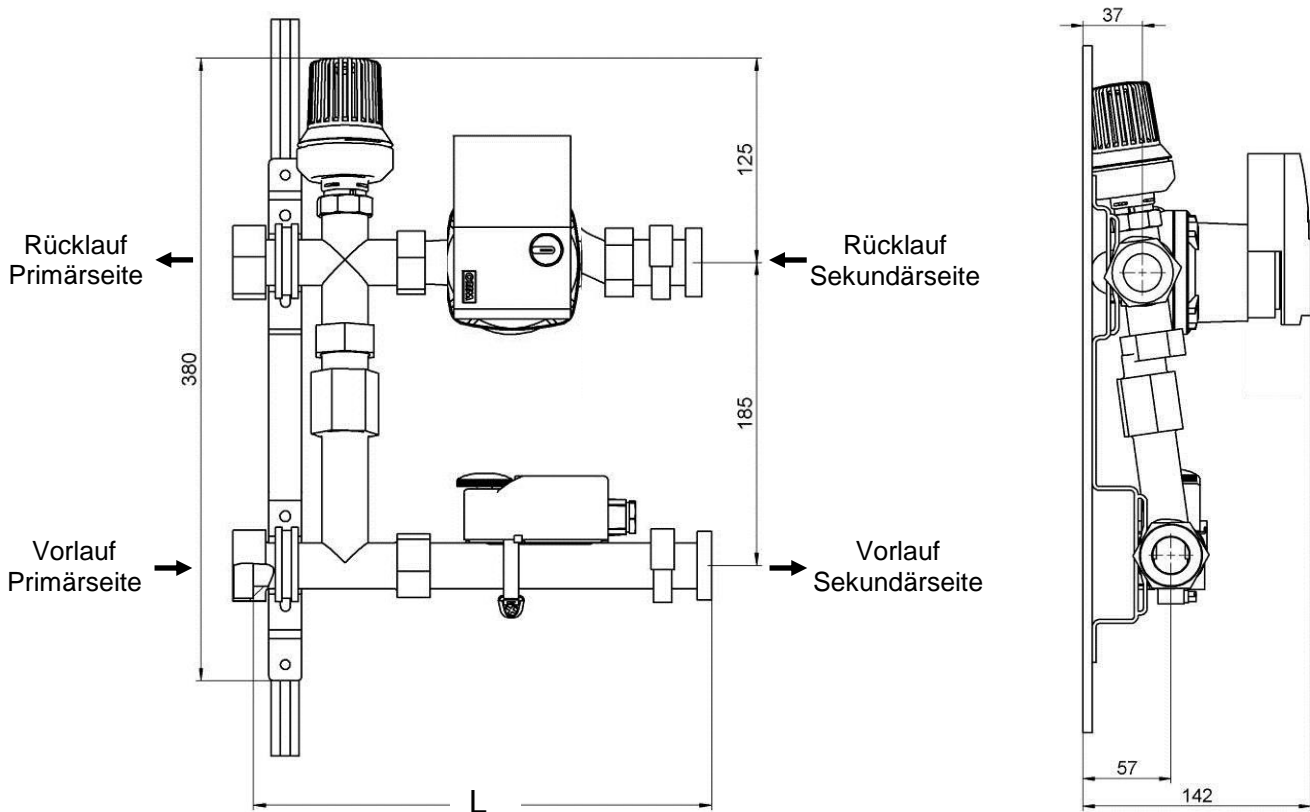


Achtung! Wichtiger Hinweis
zu Funktion und System.
Nichtbeachtung kann Fehlfunktionen oder Störungen auslösen.

Montage- und Bedienungsanleitung muss am Produkt verbleiben bzw. dem Endverbraucher überlassen werden!

4 Abmessungen/Anordnung Anschlüsse

x-net Regelstation Standard ECM



	Vorlauf Primärseite	Rücklauf Primärseite	Vorlauf Sekundärseite	Rücklauf Sekundärseite	L
SFERSS00002	G 5/4" IG	G 5/4" IG	G 5/4" AG	G 5/4" AG	280
SFERSS00002P	G 1" IG	G 1" IG	G 1" AG	G 1" AG	264

5 Packungsinhalt

Bezeichnung	Stück
x-net Regelstation Standard ECM	1
Flachdichtungen	2
x-net Montage- und Bedienungsanleitung Regelstation Standard ECM	1
Oventrop Datenblatt Temperaturregler	1
Wilo Montage- und Betriebsanleitung	1
Eberle Datenblatt Rohranlegeregler	1
Oventrop Datenblatt Dreiwegeventil	1
Packungsinhalt auf Vollständigkeit und Schäden überprüfen!	

6 Montage

i Hinweise:

1. Einsetzbar nur in Verbindung mit x-net FBH-Heizkreisverteiler.

STOP

2. Einbautiefe bei Montage im Unterputz Verteilerschrank berücksichtigen. Erforderliche **Nischentiefe = 150 mm** zu Fertigwand – siehe **Abb. 1**!

3. Spannungsversorgung 230 V im Verteilerschrank einplanen. Die x-net Regelstation Standard ECM ist vormontiert und dichtgeprüft. Die Umwälzpumpe und der Maximalbegrenzungsthermostat sind verkabelt und mittels Steckverbinder mit dem Anschlusskabel verbunden.

i Montage x-net Regelstation Standard ECM:

I Die Festwertregelgruppe ist werkseitig für Linksanschluss vorgesehen. Bei Rechtsanschluss ist die komplette Regelgruppe vertikal zu drehen. Anschließend ist die Pumpe zu schwenken, damit der Motor nach vorne steht. Dazu die Überwurfmutter an der Pumpe lösen. Die Pumpe um 180° schwenken und die Überwurfmutter wieder fest anziehen (📖 siehe auch separate Montage- und Bedienungsanleitung Umwälzpumpe).

II Vorlaufbalken (unten) und Rücklaufbalken (oben) wie abgebildet in eine der dem Heizkreisverteiler beige packten schallgedämmten Verteiler-Halterungen montieren. Die zweite beigefügte Halterung an der Regelstation befestigen. Die Regelstation an den Heizkreisverteiler fest anschrauben (siehe **Abb. 1**)

III Alle Verbindungen sind flachdichtend, Anschlussverbindungen wie in **Abb. 2** dargestellt ausführen!

📖 Weitere Hinweise enthalten die Montage- und Bedienungsanleitungen für FBH-Heizkreisverteiler und Verteilerschrank.

IV Die x-net Kugelhähne für Vor- und Rücklauf an die x-net Regelstation anschrauben.

STOP

V Den Temperaturregler auf die erforderliche Vorlauftemperatur der Fußbodenheizkreise einstellen. Bei Verwendung der x-net Wärmemengenzähler-Einbausätze sind diese stets vor der Regelstation zu platzieren. Die Baulänge des x-net FBH-Heizkreisverteilers mit Regelstation vergrößert sich dadurch. Dies ist bei der Auswahl des Verteilerschranks zu berücksichtigen.

i Füllen, Entlüften, Dichtprüfen:

VI Das Füllen der Anlage bis zum FBH-Heizkreisverteiler erfolgt bei geöffneten Kugelhähnen über die Steigleitungen. Zum Entlüften, auch beim späteren Heizbetrieb, können die Entlüftungsstopfen verwendet werden. Die Heizkreise werden einzeln gespült, sodass die Rohrleitungen vollständig mit Wasser (Heizungswasser gemäß VDI 2035) gefüllt sind. Dichtigkeitsprüfung (1,3 x Betriebsdruck) vor Aufbringen des Heizestrichs durchführen.

i Aufheizen, Inbetriebnahme:

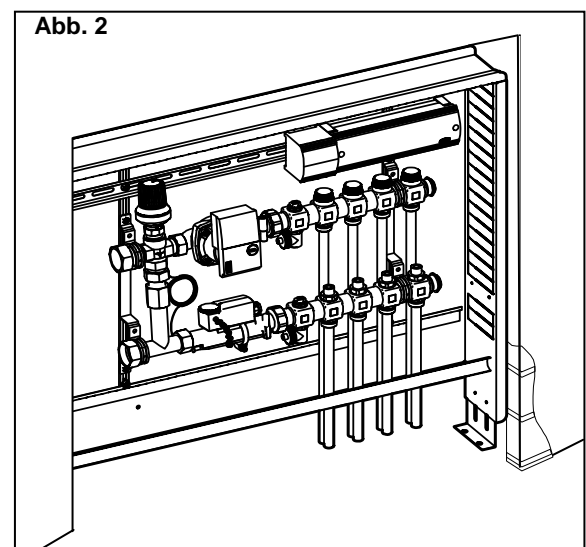
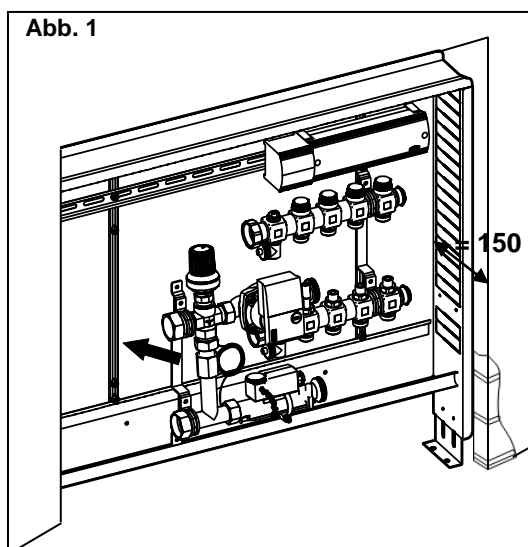
VII Als ersten Schritt sind alle Heizkreise hydraulisch abzugleichen.

VIII Sowohl bei Zement- als auch Fließestrichen ist ein Funktionsheizen zur Überprüfung der beheizten Fußbodenkonstruktion durchzuführen.

📖 siehe DIN EN 1264, Teil 4

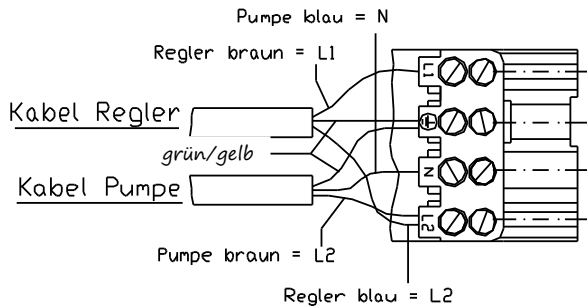
STOP Die maximal zulässigen Estrichtemperaturen gemäß Herstellerangaben dürfen nicht überschritten werden.

Technische Änderungen vorbehalten.

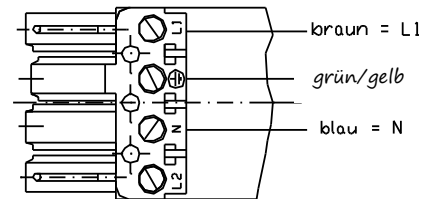


7 Elektrische Anschlüsse 230 V

Klemmleiste Stecker



Klemmleiste Stecker



Vorsicht! Lebensgefahr!

Vor jedem Eingriff in die Regelstation muss die Versorgungsspannung abgeschaltet sein!



Die Regelstation darf nicht mit beschädigten Anschlusskabeln betrieben werden!

Montage, Erstinbetriebnahme, Wartung und Reparaturen müssen von autorisierten Fachkräften (Heizungsfachbetrieb, Elektrofachbetrieb) gemäß den nationalen Installationsnormen (in Deutschland EN 50110-1 und VDE 1000-10) durchgeführt werden.

Verpackungsmaterialien über Recyclingsysteme entsorgen. Ausgediente Regelstationen mit Zubehör dem Recycling oder einer ordnungsgemäßen Entsorgung zuführen (regionale Vorschriften beachten).

1 Technical data

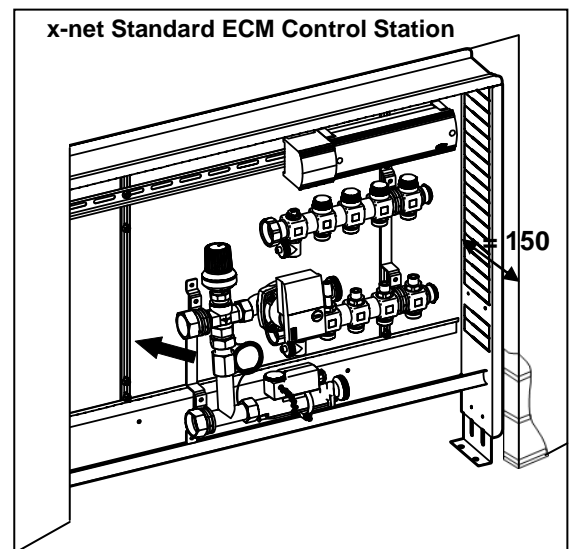
Operating pressure	max. 6 bar
Pressure differential	max. 750 mbar
Supply temperature (primary side)	max. 95 °C
Supply temperature (secondary side)	max. 50 °C
	20– 50 °C range of adjustment
Electric pipe trace controller	60 °C factory setting
	20– 90 °C range of adjustment

Dimensions W/H/D	280(264)/380/145 mm
Connected load	3 - 45 W
KVs value	4 m ³ /h
Protection type (recirculating pump)	IPx4D
Connecting cable length	2 m
Operating voltage	230 V / 50 Hz
Energy efficiency index EEI	≤ 0,23 per EU Regulation 641/2009

2 proper use

The x-net Standard ECM control station is intended for decentralised fixed setpoint control of the supply temperature in surface heating systems. Performance capability: up to 15 KW or up to 200 m² of heating panel surface area with a heating requirement of approx. 75 W/m². Can only be used connected directly ahead of the x-net FBH heating circuit manifold. Any other use is contrary to its intended purpose and therefore not permissible!

- i** For safety reasons, modifications or changes to the control station are not permitted!
- i** The limits stated in the technical data must not be exceeded
- i** When using x-net control stations for two-circuit systems (underfloor heating / radiators), and especially in systems with changeover valves for domestic hot water, hydraulic decoupling (e.g. through installation of a low loss header) is necessary to prevent flow-induced noises and hydraulic problems. Refer to the planning guidelines from the respective boiler and water heater manufacturers!



Information such as direction arrows, identification of connections etc. attached directly to the control station must be heeded and kept in a fully legible condition!

3 Safety notes

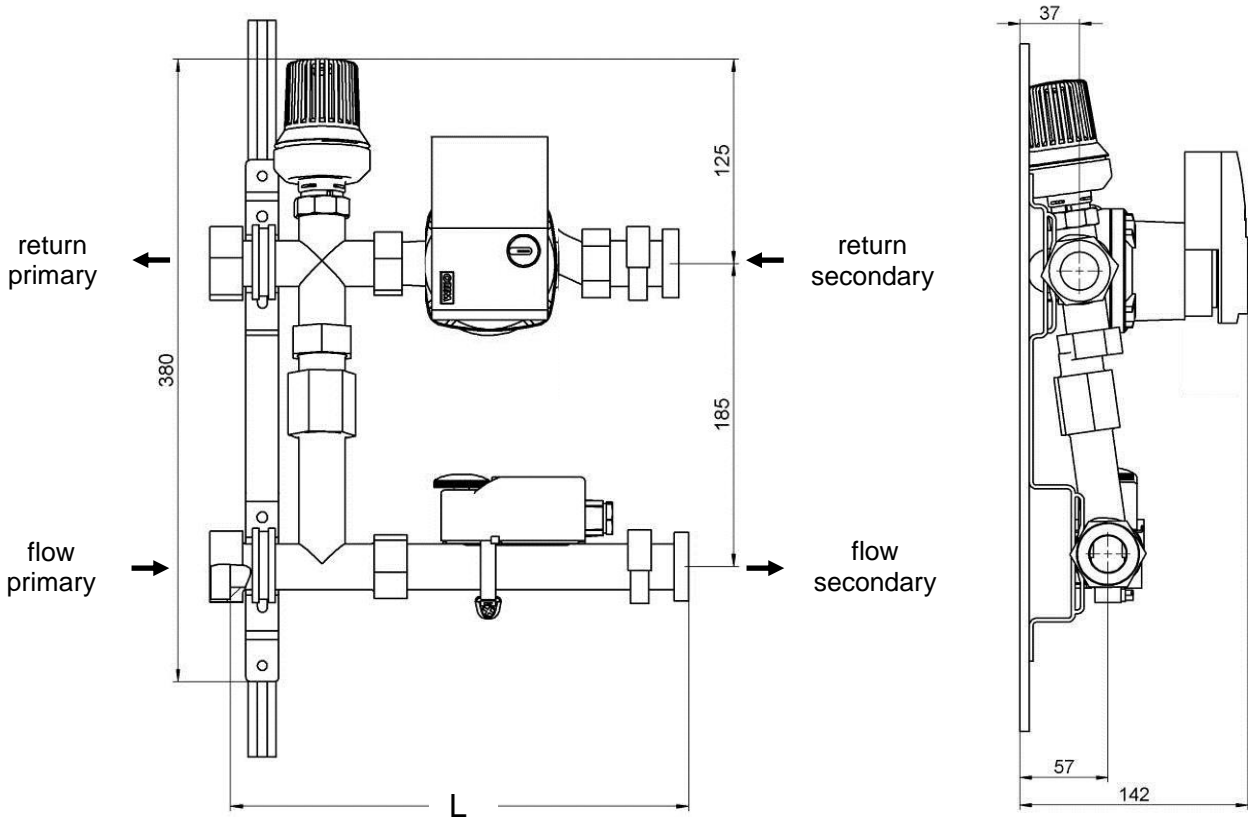
- i** All instructions (Oventrop temperature controller and Eberle pipe trace controller) supplied with the control station contain essential information that must be read and observed prior to installation, operation and maintenance!
- !** **Caution! Life-threatening situation!** Switch off the supply voltage before performing any work in the control station.
- !** The control station must not be operated with damaged connection cables!
- !** **Installation, commissioning (initial startup), maintenance and repairs must be performed by qualified personnel (heating contractor, electrical contractor) according to national installation standards (in Germany EN 50110-1 and VDE 1000-10).**
- !** The installation instructions must be read, understood and heeded prior to installation and startup. Eliminate any potential electrical hazards (refer to VDE / local electric utility regulations).

The following symbols are used in these installation instructions:

- !** **Danger! Risk of electrical shock!** Non-observance can result in severe injury or property damage.
- i** **Important information!** Application and installation tips.
- !** **Read and heed instructions!**
- STOP** **Note! Important information** regarding operation and the system. Non-observance can lead to malfunctions or problems.

4 Dimensions / location of connections

x-net Standard ECM Control Station



	flow primary	return primary	flow secondary	return secondary	L
SFERSS00002	G 5/4" IG	G 5/4" IG	G 5/4" AG	G 5/4" AG	280
SFERSS00002P	G 1" IG	G 1" IG	G 1" AG	G 1" AG	264

5 Contents of package

Group	piece
x-net Standard ECM Control Station	1
Gaskets	2
x-net Standard ECM Control Station Installation and Operating Instructions	1
Oventrop Temperature Controller Data Sheet	1
Wilo Installation and Operating Instructions	1
Eberle Pipe Trace Controller Data Sheet	1
Oventrop Three-way Valve Data Sheet	1
Inspect package contents for completeness and damage!	

6 Installation

i Notes:

1. Can only be used in conjunction with x-net FBH heating circuit manifold.

STOP

2. Observe depth when installing in the flush-mount distribution panel. Required **niche depth = 150 mm** to finished wall – see **Fig. 1!**

3. Plan for 230 V supply voltage in distribution panel. The x-net Standard ECM control station comes pre-assembled and has been leak-tested. The recirculating pump and maximum limit thermostat are pre-wired and attach to the connection cable by means of plug-in connectors.

i x-net Standard ECM control station installation:

I The fixed setpoint controller assembly comes from the factory with connections on the left. When connecting at the right, the entire control assembly must be rotated to the vertical position. Then, the pump must be swivelled so that the motor faces then front. This requires loosening the the union nuts on the pump. Swivel the pump 180° and then re-tighten the union nuts. (📖 Refer also to separate installation and operating instructions for the recirculating pump).

II Mount supply header (bottom) and return header (top) as shown in one of the noise-damping manifold brackets provided with the heating circuit manifold. Attach the second bracket provided to the control station. Bolt the control station to the heating circuit manifold securely (see **Fig. 1**)

III All connections have flat sealing surfaces; make connections as shown in **Fig. 2!**

📖 Additional information can be found in the installation and operating instructions for the FBH heating circuit manifold and distribution panel.

IV Attach x-net ball valves for flow and return to the x-net control station.

STOP

V Set the temperature controller to the required supply temperature for the underfloor heating circuits. When using the x-net heat meter accessories, they should always be placed upstream of the control station. The installed length of the x-net FBH heating circuit manifold with control station increases as a result. This must be taken into account when selecting the distribution panel.

i Filling, bleeding, leak testing:

VI Fill the system up to the FBH heating circuit manifold via the risers (with the ball valves open). The air vent plugs can be used to bleed the system, even later when heating. The heating circuits are flushed Individually, to ensure that the water lines are filled completely (heating system water as per VDI 2035). Perform a leak test (1.3 x operating pressure) prior to installing the heating screed.

i Heating, commissioning:

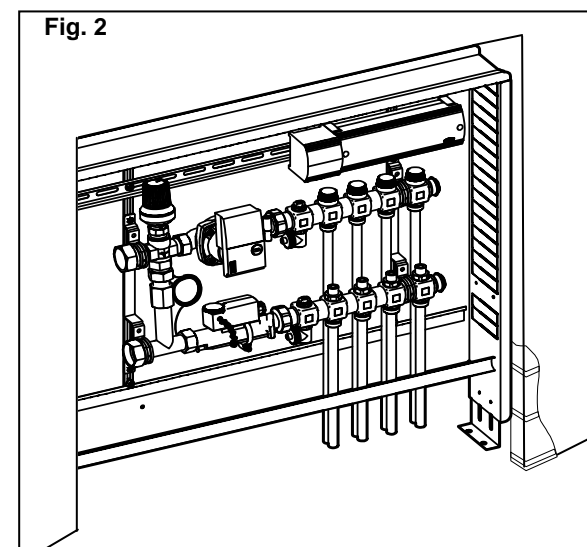
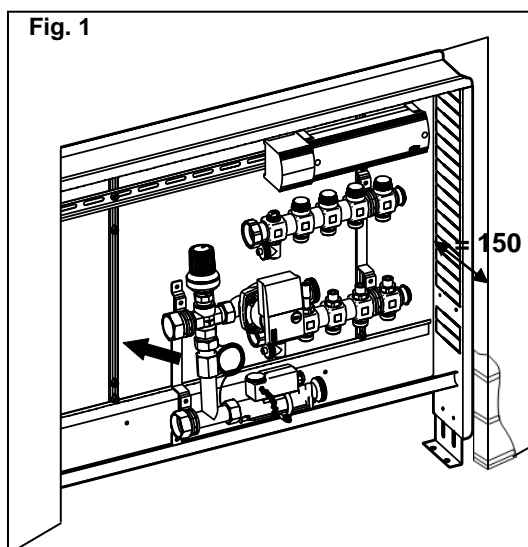
VII The first step is to balance all heating circuits hydraulically.

VIII With either a cement-based or self-levelling screed, a functional heating test should be conducted to check the construction of the heated floor.

📖 see DIN EN 1264, Part 4

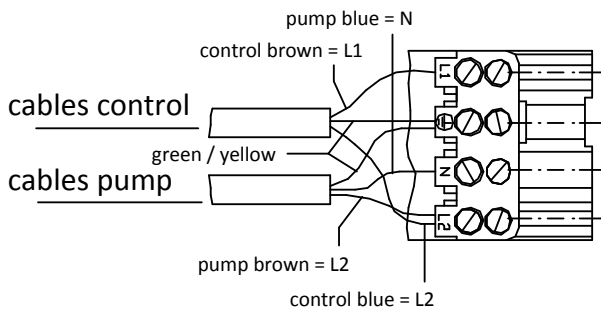
STOP The maximum permissible screed temperatures specified by the manufacturer must not be exceeded.

Technical specifications subject to change.

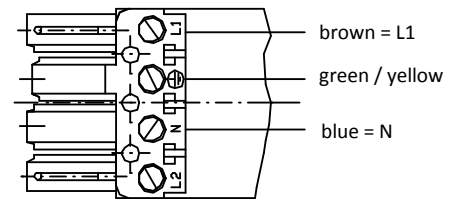


7 Electrical connection 230 V

clamping rail plug



clamping rail plug



Caution! Life-threatening situation!

Switch off the supply voltage before performing any work in the control station.



The control station must not be operated with damaged connection cables!

Installation, commissioning (initial startup), maintenance and repairs must be performed by qualified personnel (heating contractor, electrical contractor) according to national installation standards (in Germany EN 50110-1 and VDE 1000-10).

Dispose of packaging material by means of recycling. Recycle no longer serviceable control stations and accessories, or dispose of properly in accordance with regional regulations.

1 Données

Pression de service	max. 6 bars
Pression différentielle	max. 750 mbar
Température de départ, côté	max. 95 °C
Température de départ, côté	max. 50 °C
	Plage de réglage : 20 – 50 °C
Régulateur à contact de tuyaux	Réglage d'usine 60 °C
	Plage de réglage : 20 – 90 °C

Dimensions L/H/P	280(264)/380/145 mm
Puissance absorbée	3 - 45 W
Valeur KVs	4 m³/h
Indice de protection Pompe	IPx4D
Longueur du câble de	2 m
Tension de service	230 V / 50 Hz
Indice d'efficacité	≤ 0,23 conformément à
	européenne 641/2009

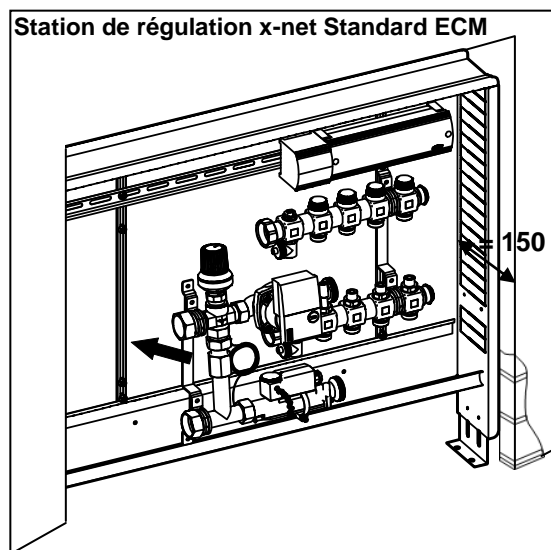
2 Usage conforme

La station de régulation x-net Standard ECM sert à la régulation décentralisée à valeur fixe de la température de départ de systèmes de chauffage de surface. Plage de puissance jusqu'à 15 KW ou jusqu'à 200 m² de surface de chauffage avec un besoin thermique d'env. 75 W/m².

Uniquement utilisable directement relié au répartiteur de circuits de chauffage du plancher chauffant x-net.

Toute autre utilisation n'est pas conforme à l'usage prévu et est donc interdite !

- i** Toute transformation ou modification sur la station de régulation est interdite pour des raisons de sécurité.
- i** Les valeurs limites indiquées dans les données techniques ne doivent pas être dépassées !
- i** Lors de la création d'installations à deux circuits (plancher chauffant / radiateurs) avec les stations de régulation x-net, notamment pour les installations à vannes de commutation pour la préparation d'eau chaude sanitaire, il convient de procéder à un découplage hydraulique (par ex. pour le montage d'une bouteille hydraulique) afin d'éviter les bruits de circulation et les problèmes hydrauliques. Respecter les indications relatives à la planification des différents fabricants de chaudières !



Respecter impérativement les instructions directement apposées sur la station de régulation, comme les flèches indiquant le sens de rotation, le marquage des raccords etc. et les maintenir dans un état parfaitement lisible !

3 Consignes de

- i** Toutes les notices jointes à la station de régulation (régulateur thermique Oventrop et régulateur à contact de tuyau Eberle) contiennent des instructions fondamentales, qui doivent impérativement être respectées avant le montage, le fonctionnement et la maintenance.
- !** **Prudence ! Danger de mort !**
La tension d'alimentation doit être désactivée avant chaque intervention sur la station de régulation.
- !** La station de régulation ne doit pas être exploitée si le câble de raccordement endommagé !
- !** **Le montage, la mise en service, la maintenance et les réparations doivent être réalisées par des spécialistes autorisés (entreprise de chauffagiste, entreprise d'électricité) conformément aux normes d'installations nationales (les normes EN 50110-1 et VDE 1000-10 en Allemagne).**
- !** La notice de montage doit impérativement être lue, respectée et comprise par le monteur avant le montage et la mise en service. Éviter les risques électriques (voir les prescriptions de la VDE et des fournisseurs d'énergie locaux). Energieversorger).

Dans cette notice de montage, les symboles suivants sont utilisés :



Danger ! Risque d'électrocution !

Le non-respect peut entraîner des blessures graves ou des dégâts matériels importants.



Informations importantes !

Conseils d'application et de montage.



Lire et respecter les instructions !



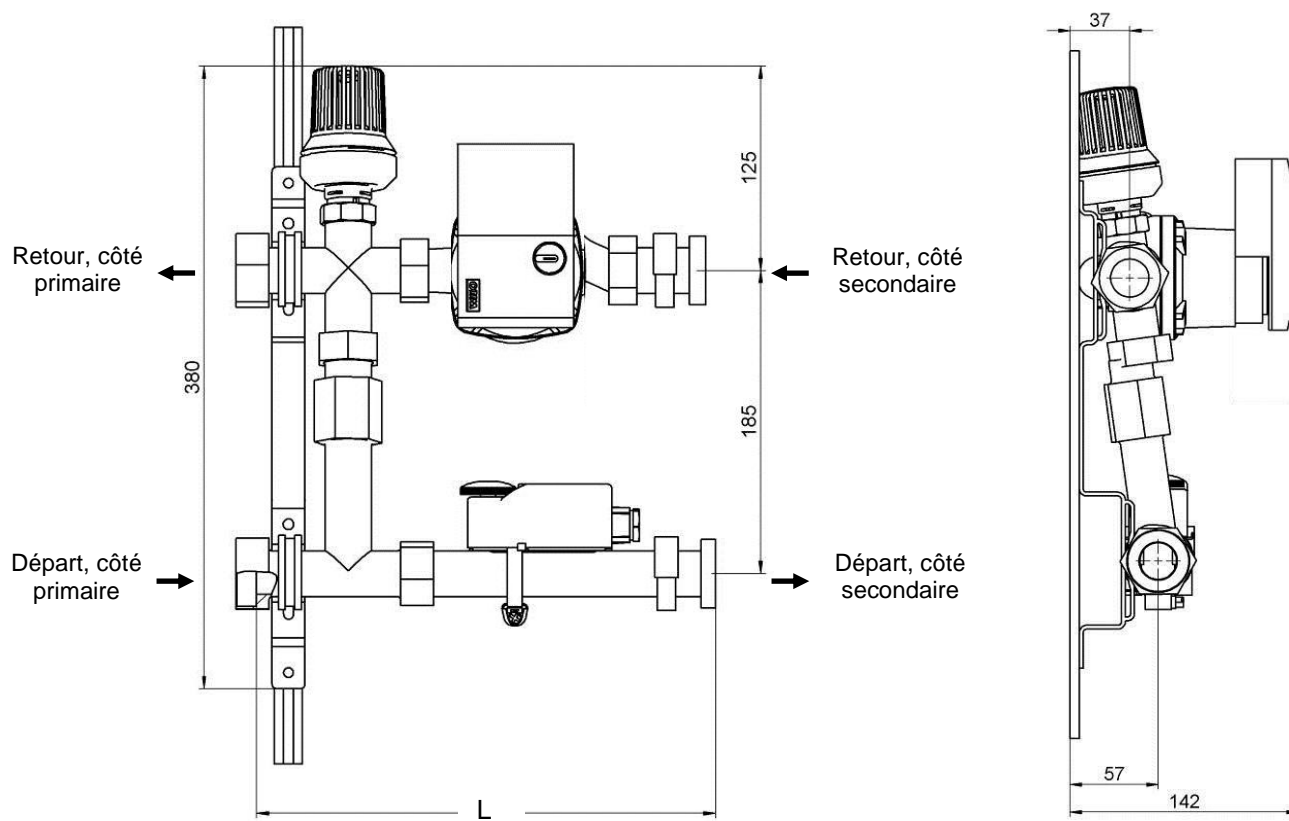
Attention ! Remarque importante

sur le fonctionnement et le système. Le non-respect de ces remarques peut entraîner des dysfonctionnements ou des défauts.

La notice de montage et d'utilisation doit rester à proximité du produit ou être remise à l'utilisateur final !

4 Dimensions / Disposition des raccords

Station de régulation x-net Standard ECM



	Départ, côté primaire	Retour, côté primaire	Départ, côté secondaire	Retour, côté secondaire	L
SFERSS00002	G 5/4" IG	G 5/4" IG	G 5/4" AG	G 5/4" AG	280
SFERSS00002P	G 1" IG	G 1" IG	G 1" AG	G 1" AG	264

5 Contenu du colis

Désignation	Unité
Station de régulation x-net Standard ECM	1
Joints plats	2
Notice de montage et d'utilisation Station de régulation x-net Standard ECM	1
Fiche technique du régulateur thermique Oventrop	1
Notice de montage et d'utilisation Wilo	1
Fiche technique du régulateur à contact de tuyau Eberle	1
Fiche technique de la vanne trois voies Oventrop	1
Contrôler l'exhaustivité et l'absence de dommage du contenu du colis.	

6 Montage

i Remarques:

1. Uniquement utilisable en association avec le répartiteur de circuits de chauffage x-net pour plancher chauffant.

STOP

2. Respecter la profondeur de montage dans le coffret de répartiteur encastré. **Profondeur de niche** requise = **150 mm** par rapport au mur fini – voir **Fig. 1** !


3. Prévoir une alimentation en tension de 230 V dans le coffret du répartiteur. La station de régulation x-net Standard ECM est prémontée et son étanchéité vérifiée. La pompe de circulation et le thermostat de limitation maximal sont câblés et reliés au câble de raccordement au moyen de connecteurs enfichables.

i Montage de la station de régulation x-net Standard ECM:

I Le groupe de régulation à valeur fixe est prévu en usine pour un raccordement à gauche. En cas de raccordement à droite, le groupe de régulation complet doit être tourné à la verticale. Ensuite, la pompe doit être basculée afin que le moteur pointe vers l'avant. À cet effet, desserrer les écrous sur la pompe. Basculer la pompe de 180° et resserrer les écrous (voir également la notice de montage et d'utilisation séparée de la pompe de circulation).

II Monter le collecteur de départ (en bas) et le collecteur de retour (en haut) comme indiqué dans un des supports répartiteurs à isolation acoustique fournis avec le répartiteur de circuits de chauffage. Fixer le deuxième support fourni à la station de régulation. Visser la station de régulation sur le répartiteur de circuits de chauffage (voir **Fig. 1**)

III Tous les raccords sont dotés d'un joint plat, exécuter les raccordements comme indiqués dans la **Fig. 2** !

 D'autres remarques sont disponibles dans les notices de montage et d'utilisation des répartiteurs de circuits de chauffage pour plancher chauffant et du coffret du répartiteur.

IV Visser les robinets à boisseau sphérique x-net pour le départ et le retour sur la station de régulation x-net.

STOP

V Régler le régulateur de température à la température de départ requise pour le circuit de chauffage pour plancher chauffant. Lors de l'utilisation des kits de montage du compteur de quantité de chaleur x-net, ils doivent toujours être placés devant la station de régulation. La longueur du répartiteur de circuits de chauffage x-net pour plancher chauffant s'agrandit avec la station de régulation. Il faut tenir compte de ce point lors de la sélection du coffret du répartiteur.

i Remplissage, purge, vérification de l'étanchéité:


VI Le remplissage de l'installation jusqu'au répartiteur de circuits de chauffage pour plancher chauffant a lieu via les conduites ascendantes lorsque les robinets à boisseau sphérique sont ouverts. Pour effectuer la purge, également lors du fonctionnement en mode chauffage, il est possible d'utiliser les bouchons de purge. Les circuits de chauffage sont remplis individuellement, de sorte que les conduites soient complètement remplies d'eau (eau de chauffage selon la VDI 2035).

Effectuer un test d'étanchéité (1,3 x pression de service) avant la pose de la chape de chauffage.

i Préchauffage, mise en service:

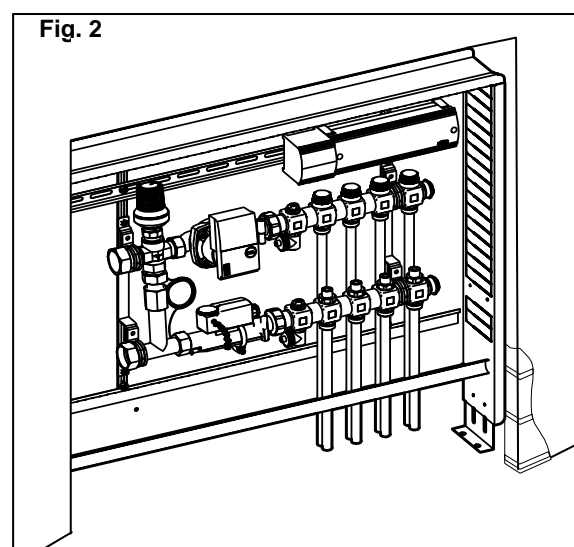
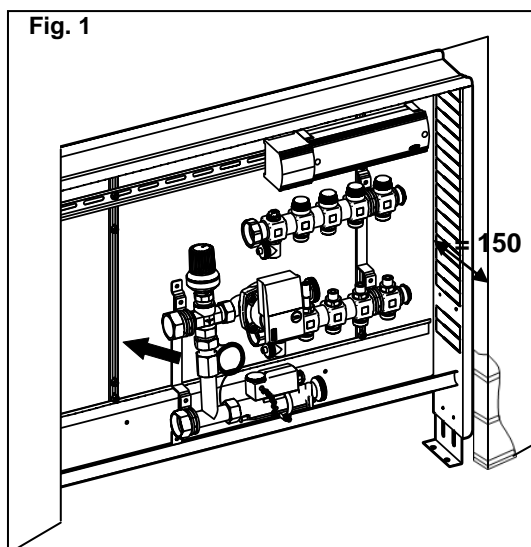
VII Tous les circuits de chauffage doivent tout d'abord bénéficier d'une compensation hydraulique.

VIII Sur les chapes en ciment ainsi que sur les chapes coulées, effectuer un chauffage fonctionnel pour vérifier la construction de plancher chauffant.

 voir la norme DIN EN 1264, partie 4

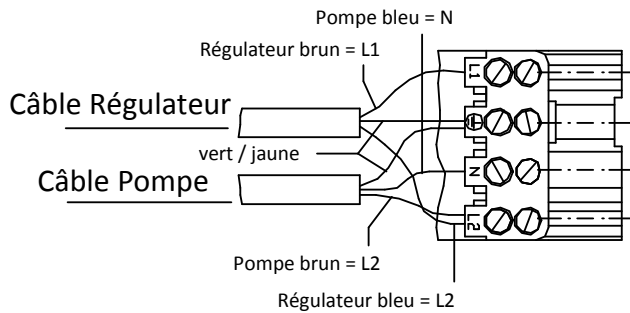
STOP Les températures maximales admissibles préconisées par les fabricants pour les chapes ne doivent pas être dépassées.

Sous réserve de modifications techniques.

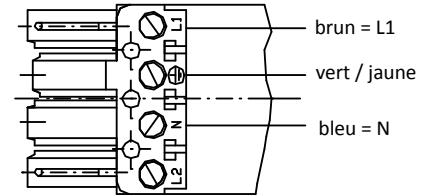


7 Raccordements électriques

Borne plate Connecteur



Borne plate Connecteur



Prudence ! Danger de mort !

La tension d'alimentation doit être désactivée avant chaque intervention sur la station de régulation !



La station de régulation ne doit pas être exploitée si le câble de raccordement endommagé !

Le montage, la mise en service, la maintenance et les réparations doivent être réalisées par des spécialistes autorisés (entreprise de chauffagiste, entreprise d'électricité) conformément aux normes d'installations nationales (les normes EN 50110-1 et VDE 1000-10 en Allemagne).

Éliminer les matériaux d'emballage via les systèmes de recyclage. Amener les stations de régulation usées et leurs accessoires au recyclage ou les faire éliminer conformément aux dispositions légales locales.

1 Dati tecnici

Pressione d'esercizio	max. 6 bar
Pressione differenziale	max. 750 mbar
Temperatura di mandata lato primario	max. 95°C
Temperatura di mandata lato secondario	max. 50°C 20 - 50°C (Ambito d'impostazione)
Regolatore elettrico limite utilizzo tubazioni	60 °C (impostazione di fabbrica) 20 - 90°C

Dimensioni L/H/P	280(264)/380/145 mm
Resa presa in carico	3 - 45 W
valore unitario di regolazione Kv	4 m³/h
Classe di protezione pompa di ricircolo	IPx4D
Lunghezza cavo di collegamento	2 m
Tensione di esercizio	230 V / 50 Hz
Indice di efficienza energetica EER:	≤ 0,23 conformemente alla normativa CE 6411/2009

2 Utilizzo conforme

La stazione di regolazione Standard ECM xnet è destinata alla regolazione a punto fisso in cassetta della temperatura di mandata nei sistemi di riscaldamento radianti.

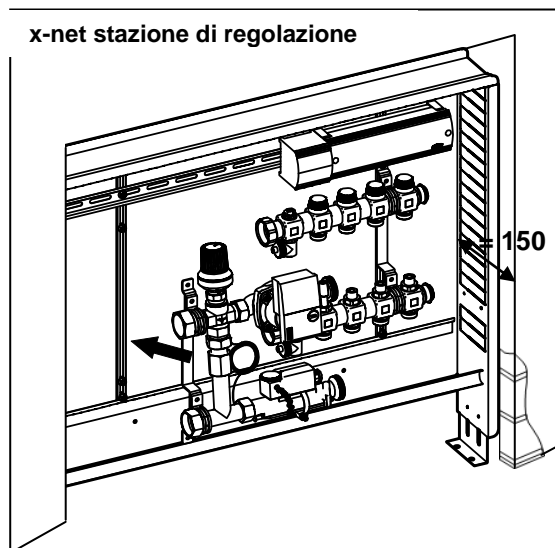
Gamma di potenza fino a 15 KW e/o fino a 200 m² di superficie riscaldante con un fabbisogno di calore di ca. 75 W/m².

Da utilizzare solo direttamente collegato prima del collettore circuito diriscaldamento FBH x-net

Ogni altro uso è considerato non conforme alle disposizioni ed è quindi vietato!

- i** Qualsiasi modifica o trasformazione della stazione di regolazione è vietata per motivi di sicurezza!
- i** I valori limite indicati nei dati tecnici non devono essere superati
- i** Per la realizzazione di impianti a doppio circuito (riscaldamento a pavimento/radiatore) con le stazioni di regolazione x-net, in particolare per gli impianti dotati di valvole di commutazione per la produzione di acqua calda, per evitare rumori spiacevoli e problemi idraulici, si raccomanda di effettuare un disaccoppiamento idraulico (ad es. installando un separatore idraulico). Rispettare le istruzioni di progettazione dei costruttori della caldaia

x-net stazione di regolazione



I segnali applicati direttamente sulla stazione di regolazione, come le frecce del senso di rotazione, l'identificazione dei collegamenti ecc., devono essere tassativamente rispettati ed essere sempre perfettamente leggibili!

3 Indicazioni di sicurezza

- i** Tutti i manuali in dotazione con la stazione di regolazione (Regolatore di temperatura OVENTROP e set di regolazione EBERLE limiti utilizzo tubazioni) contengono indicazioni fondamentali, che devono essere rigorosamente osservate prima delle operazioni di montaggio, messa in funzione e manutenzione!

⚠ **Attenzione! Pericolo di morte!**
Prima di agire sulla stazione di regolazione occorre disattivare la tensione di alimentazione.

⚠ La stazione di regolazione non può essere utilizzata se i cavi di collegamento sono danneggiati!

⚠ **Le operazioni di montaggio, manutenzione e riparazione sono riservate ai tecnici qualificati e autorizzati (aziende specializzate in impianti di riscaldamento, elettricisti esperti) in conformità alle norme di installazione nazionali (in Germania EN 50110-1 e VDE 1000-10).**

📖 Le istruzioni di montaggio devono essere lette, comprese e rispettate prima del montaggio e della messa in funzione da parte del tecnico installatore. I rischi legati alla corrente elettrica sono da evitare (vedere le norme VDE e le disposizioni dei fornitori locali di energia elettrica).

Nelle presenti istruzioni di montaggio vengono utilizzati i seguenti simboli:



Pericolo! Rischio di folgorazione elettrica!

La mancata osservanza può causare gravi lesioni personali e/o danni materiali.



Informazioni importanti!
Suggerimenti per uso e montaggio.



Leggere e rispettare i manuali d'istruzione!



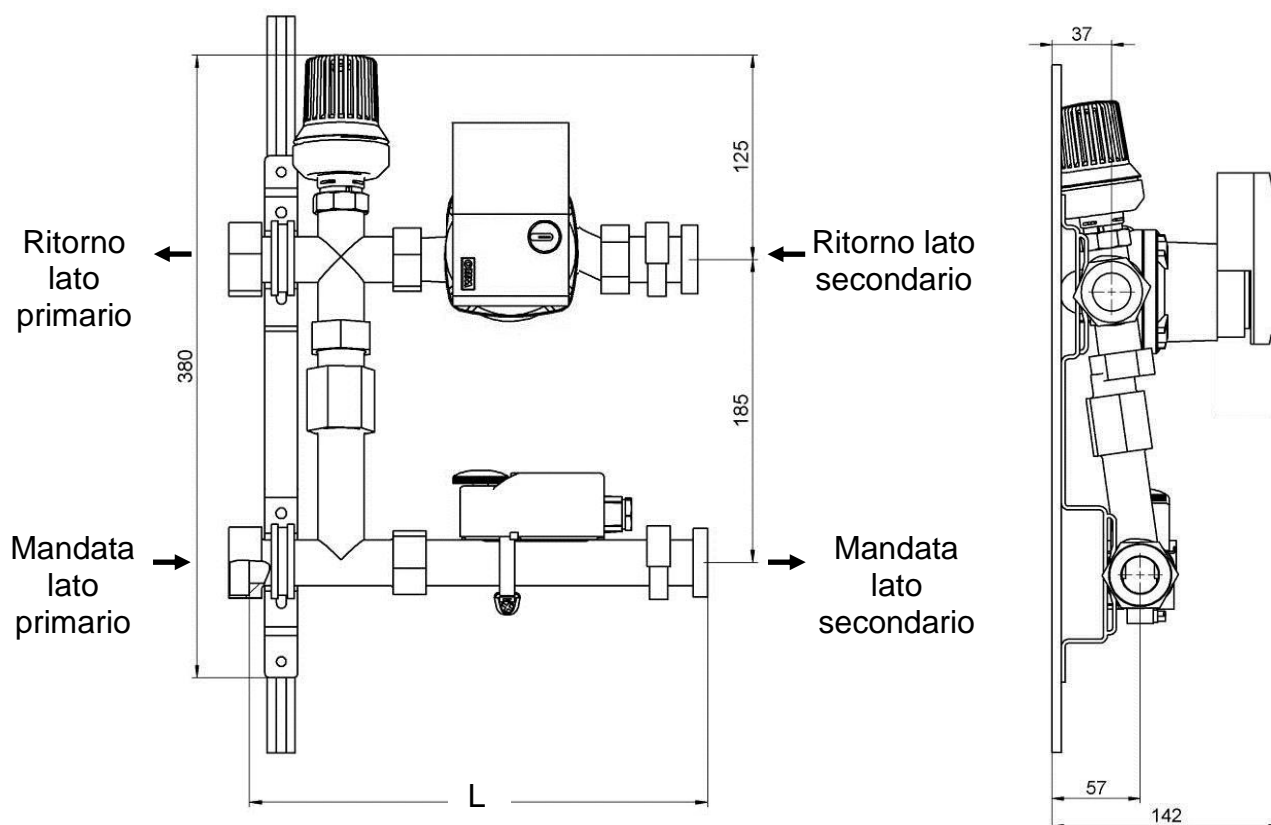
Attenzione! Nota importante

sulla funzione e sul sistema. La mancata osservanza può causare anomalie o malfunzionamenti.

Le istruzioni di montaggio e di utilizzo vanno sempre custodite nei pressi del prodotto e/o trasmesse all'utente finale!

4 Dimensioni / disposizione

x-net stazione di regolazione Standard ECM



	Mandata lato primario	Ritorno lato primario	Mandata lato secondario	Ritorno lato secondario	L
SFERSS00002	G 5/4" IG	G 5/4" IG	G 5/4" AG	G 5/4" AG	280
SFERSS00002P	G 1" IG	G 1" IG	G 1" AG	G 1" AG	264

5 Contenuto dell'imballaggio

indicazione	pezzo
x-net Stazione di regolazione Standard ECM	1
Guarnizioni piatte	2
Istruzioni di montaggio e di utilizzo Stazione di regolazione Standard ECM	1
Regolatore di Temperatura Oventrop	1
Istruzioni di montaggio e di utilizzo WILO	1
Set di regolazione EBERLE limiti utilizzo tubazioni	1
Istruzioni d'installazione Valvola a tre vie Oventrop	1
Verificare la completezza e l'integrità del contenuto dell'imballaggio!	

6 Montaggio

i Note:

1. Da utilizzare solo unitamente al collettore circuito di riscaldamento FBH x-net.

STOP

2. Per il montaggio alla cassetta per collettore sotto intonaco considerare la profondità di montaggio. Profondità necessaria della **nicchia = 150 mm** rispetto alla parete finita – vedere Fig. 1!

3. Tensione di alimentazione 230 V nella cassetta per collettore. La stazione di regolazione Standard ECM xnet è preassemblata e ne è stata verificata la tenuta. La pompa ed il termostato con limite massimo sono cablati e collegati al cavo di rete mediante presa elettrica.

i Montaggio della Stazione di regolazione Standard ECM x-net:

I Il gruppo di regolazione a punto fisso è predisposto in fabbrica per il collegamento a sinistra. Per il collegamento a destra si deve ruotare l'intera unità di regolazione in verticale. Infine, si deve inclinare la pompa in modo che il motore si trovi davanti. Allentare i dadi di raccordo della pompa. Inclinare la pompa di 180° e serrare nuovamente i dadi di raccordo. (☞ ved. anche le istruzioni di montaggio e di utilizzo della pompa di ricircolo)

II Montare la barra di mandata (in basso) e quella di ritorno (in alto), come illustrato in figura, in uno degli appositi supporti insonorizzati in dotazione col collettore. Il secondo supporto in dotazione va fissato alla stazione di regolazione. Fissare con viti la stazione di regolazione al collettore (fig. 1)

III Tutti i raccordi sono a tenuta piatta, realizzare i raccordi come illustrato in fig. 2 ☞ Per maggiori informazioni consultare le istruzioni di montaggio e di utilizzo della cassetta per collettore e del collettore.

IV Avvitare i rubinetti a sfera x-net per mandata e ritorno alla stazione di regolazione x-net.

STOP

Il regolatore di temperatura va posizionato sulla temperatura di mandata necessaria per i circuiti del riscaldamento a pavimento.

Se si utilizzano i kit d'installazione contacalorie x-net, questi vanno sempre montati davanti alla stazione di regolazione. In questo modo aumenta la lunghezza d'installazione del collettore circuito di riscaldamento radiante x-net con stazione di regolazione. Questo va tenuto presente quando si sceglie la cassetta per collettore.

i Riempimento, sfiato, prova di tenuta:

VI Il riempimento dell'impianto fino al collettore circuito di riscaldamento FBH viene effettuato coi rubinetti a sfera aperti attraverso i tubi montanti. Per lo sfiato, anche durante il funzionamento successivo del riscaldamento, si possono utilizzare i tappi di sfiato. I circuiti di riscaldamento vengono lavati singolarmente, in modo tale che le tubazioni vengono riempite completamente con acqua (acqua di riscaldamento a norma VDI 2035). Effettuare la prova di tenuta (1,3 x pressione d'esercizio) prima di applicare il massetto riscaldato.

i Riscaldamento, messa in funzione:

VII Il primo passo è quello di allineare tutti i circuiti di riscaldamento dal punto di vista idraulico.

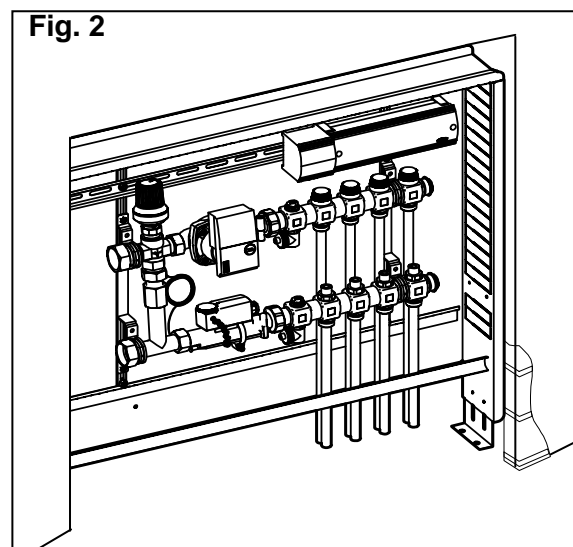
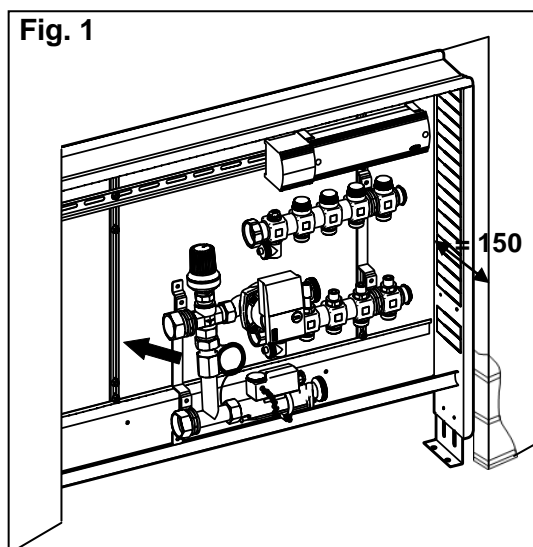
VIII. In caso di massetto di cemento o massetto fluido, occorre effettuare un riscaldamento funzionale per verificare la struttura del pavimento riscaldato.

☞ Ved. DIN EN 1264 parte 4.

STOP

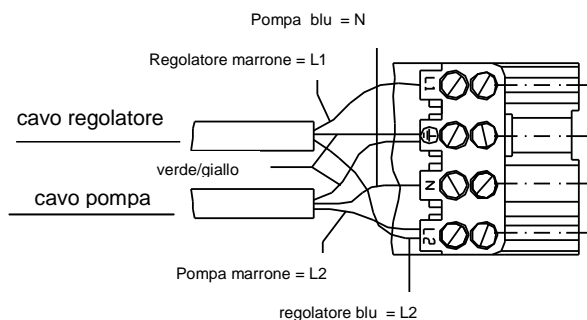
Le temperature massime consentite secondo le specifiche del costruttore non devono essere superate.

Ci riserviamo di apportare modifiche tecniche.

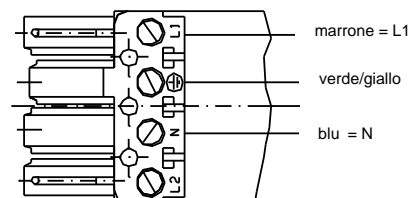


7 Allacciamenti elettrici 230

Binario di collegamento alle rete



Binario di collegamento alle rete



Attenzione! Pericolo di morte!

Prima di agire sulla stazione di regolazione occorre Disattivare la tensione di alimentazione.



La stazione di regolazione non Può essere installata con cavi danneggiati!

Le operazioni di montaggio, manutenzione e riparazione sono riservate ai tecnici qualificati e autorizzati (aziende specializzate in impianti di riscaldamento, elettricisti esperti) in conformità alle norme di installazione nazionali (in Germania EN 50110-1 e VDE 1000-10).

I materiali d'imballaggio sono da eliminare attraverso sistemi di riciclaggio materiali. Le stazioni di regolazioni con relativi accessori sono soggette alle norme di riciclaggio materiali dedicate alla tipologia specifica.

1 Technické údaje

Provozní tlak	max. 6 bar
Diferenční tlak	max. 750 mbar
Teplota přívodu na primární straně	max. 95 °C
Teplota přívodu na sekundární	max. 50 °C
elektrický příložený termostat	Rozsah nastavení 20–
	Nastavení z výroby 60
	Rozsah nastavení 20–

Rozměry Š/V/H	280(264)/380/145 mm
Příkon	3 – 45 W
Hodnota KV/s	4 m³/h
Krytí oběhového čerpadla	IPx4D
Délka připojovacího kabelu	2 m
Provozní napětí	230 V / 50 Hz
Index energetické účinnosti	≤ 0,23 podle nařízení 641/2009

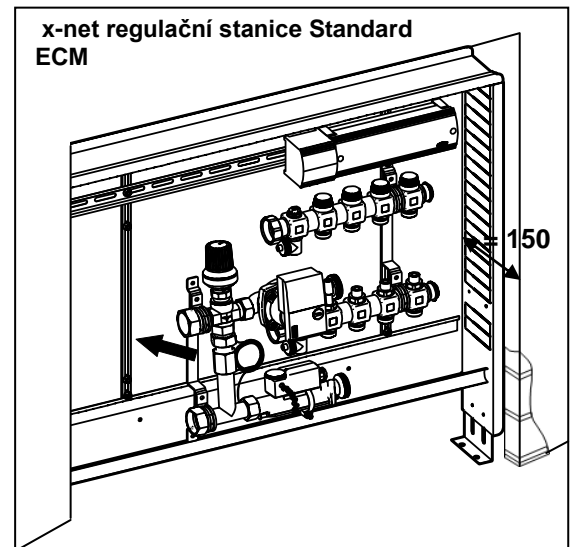
2 Používání k určenému účelu

Regulační stanice x-net Standard ECM je určena k decentralizované regulaci teploty přívodu systémů plošného vytápění na pevně stanovenou hodnotu. Spektrum výkonu do 15 kW, resp. do 200 m² vytápěné plochy při potřebě tepla cca 75 W/m².

Lze použít pouze při přímém napojení před rozdělovačem topného okruhu podlah. vytápění.

Jakékoli jiné použití je v rozporu s určeným účelem, a je proto nepřipustné!

- i** Přestavby a změny na regulační stanici jsou z bezpečnostních důvodů nepřipustné!
- i** Mezní hodnoty uvedené v technických údajích se nesmí překračovat!
- i** Při instalaci dvouokruhových systémů (podlahové vytápění / radiátor) s regulačními stanicemi x-net, zejména u zařízení s přepínacími ventily pro ohřev vody, je kvůli zamezení hlučnosti při proudění a hydraulickým problémům nutné instalovat hydraulické oddělení (např. vestavbou hydraulické výhybky). Je třeba dodržet projektovací pokyny příslušného výrobce kotle, resp. otopného systému!



Je bezpodmínečně třeba dbát pokynů uvedených přímo na regulační stanici, jako jsou šipky směru otáčení, označení přípojek atd. a tyto pokyny je třeba udržovat ve zcela čitelném stavu!

3 Bezpečnostní

- i** Veškeré návody přiložené k regulační stanici (termostat Oventrop a příložený termostat Eberle) obsahují základní pokyny, které je bezpodmínečně nutné se řídit před montáží, provozováním a údržbou!
- !** **Pozor! Ohrožení života!**
Před každým zásahem do regulační stanice se musí vypnout napájecí napětí.
- !** Regulační stanice se nesmí provozovat s poškozenými připojovacími kabely!
- !** **Montáž, první uvedení do provozu, údržbu a opravy musí provádět autorizovaní kvalifikovaní technici (specializovaná topenářská firma, elektroinstalační firma) v souladu s národními normami pro instalace (v Německu EN 50110-1 a VDE 1000-10).**
- !** Montážní technik si před montáží a uvedením do provozu musí bezpodmínečně přečíst montážní návod, pochopit jej a řídit se jím. Je třeba vyloučit ohrožení elektrickým proudem (viz předpisy VDE a místních dodavatelů energie).

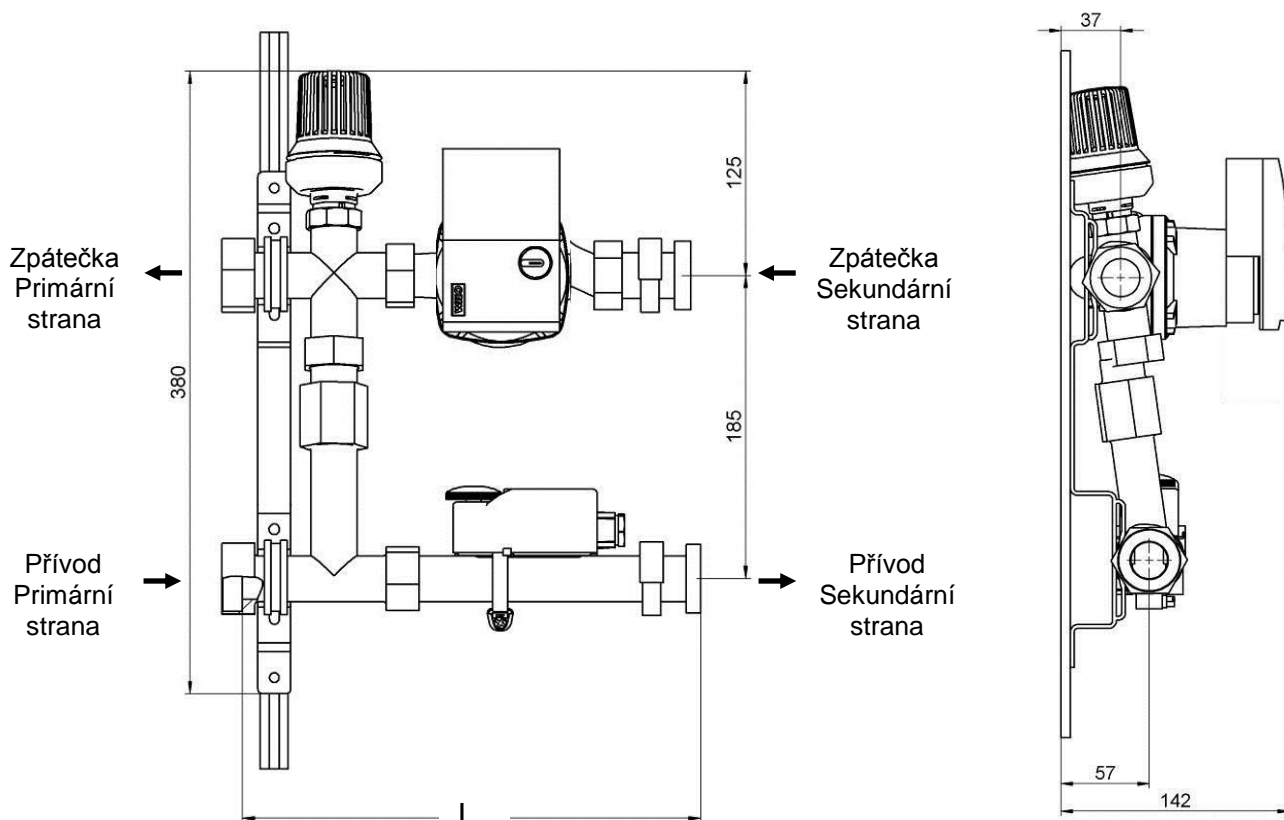
V tomto návodu k montáži se používají následující symboly:

- !** **Nebezpečí! Možnost zasažení elektrickým proudem!**
Při nedodržení může dojít k vážnému poškození zdraví nebo mohou vzniknout hmotné škody.
- i** **Důležitá informace!**
Tipy pro použití a montáž.
- !** **Přečtěte si návod a dodržujte jej!**
- STOP** **Pozor! Důležité upozornění k funkci a systému.**
Nerespektování může způsobit nesprávné fungování

Návod k obsluze a montáži musí zůstat u výrobku, resp. musí se předat koncovému spotřebiteli!

4 Umístění/rozměry přípojek

x-net regulační stanice Standard



	Přívod Primární strana	Zpátečka Primární strana	Přívod Sekundární strana	Zpátečka sekundární strany	L
SFERSS00002	G 5/4" vnitřní závit	G 5/4" vnitřní závit	G 5/4" vnější závit	G 5/4" vnější závit	280
SFERSS00002P	G 1" vnitřní závit	G 1" vnitřní závit	G 1" vnější závit	G 1" vnější závit	264

5 Obsah balení

Označení	kus
x-net regulační stanice Standard ECM	1
Plochá těsnění	2
Návod k montáži a obsluze regulační stanice x-net Standard ECM	1
Technický list termostatu Oventrop	1
Montážní a provozní dokumentace Wilo	1
Technický list elektrického příložného termostatu Eberle	1
Technický list třicestného ventilu Oventrop	1
Zkontrolujte obsah balení, zda je kompletní a nepoškozený!	

6 Montáž

i Pokyny:

1. Lze použít pouze v kombinaci s rozdělovačem topného okruhu podlah. vytápění.

STOP


2. Dodržte montážní hloubku při montáži do podomítkové rozvodové skříně. Potřebná **hloubka výklenku = 150 mm** vůči dokončené stěně – viz **obr. 1!**

3. Do rozvodové skříně naplánujte elektrické napájení 230 V. Regulační stanice x-net Standard ECM je smontovaná a byla u ní provedena zkouška těsnosti. Oběhové čerpadlo a termostat maximálního omezení jsou opatřeny kabeláží a jsou konektorem spojeny s přípojovacím kabelem.

i Montáž regulační stanice x-net Standard ECM:

I Modul regulace na pevně stanovenou hodnotu je z výroby určen pro levostranné připojení. Při pravostranném připojení je celý regulační modul třeba vertikálně otočit. Poté je třeba otočit čerpadlo, aby motor směřoval dopředu. Při tom povolte převlečné matice na čerpadle. Otočte čerpadlo o 180° a převlečnou matici opět utáhněte (viz rovněž samostatný návod k montáži a obsluze oběhového čerpadla).

II Podle obrázku namontujte nosník přívodu (dole) a zpátečky (nahore) do jednoho ze zvukově izolovaných držáků rozdělovače přiložených k rozdělovači topného okruhu. Druhý přiložený držák upevněte k regulační stanici. Přišroubujte regulační stanici k rozdělovači topného okruhu (viz **obr. 1**)

III Všechny spoje jsou těsněné naplocho, přípojné spoje proveďte podle znázornění na **obr. 2!**
 Další pokyny obsahují návody k montáži a obsluze rozdělovače topného okruhu podlah. vytápění a rozvodové skříně.

IV Našroubujte kulové ventily x-net pro přívod a zpátečku na regulační stanici x-net.

STOP

V Nastavte termostat na potřebnou teplotu přívodu podlahových topných okruhů. Při použití montážních sad měřičů tepla x-net je třeba tyto sady umístit vždy před regulační stanici. Tím se zvětšuje stavební délka rozdělovače topného okruhu podlah. vytápění x-net s regulační stanicí. Na to je třeba dbát při výběru rozvodové skříně.

i Napuštění, odvzdušnění, zkouška těsnosti:

VI Napuštění zařízení až rozdělovač topného okruhu podlah. vytápění se provádí s otevřenými kulovými ventily stoupacím potrubím. K odvzdušnění, a to i při pozdějším provozu vytápění, lze použít odvzdušňovací zátky. Topné okruhy se vyplachují jednotlivě tak, aby potrubí bylo zcela napuštěno vodou (topná voda podle VDI 2035).

Před nanesením topného potěru proveďte zkoušku těsnosti (1,3 x provozní tlak).

i Roztopení, uvedení do provozu:

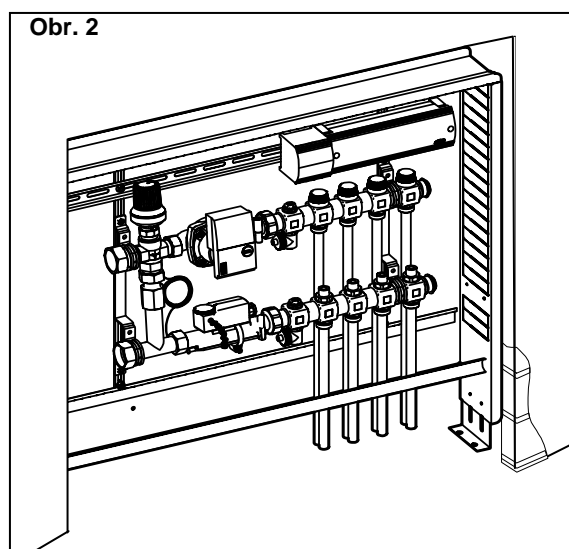
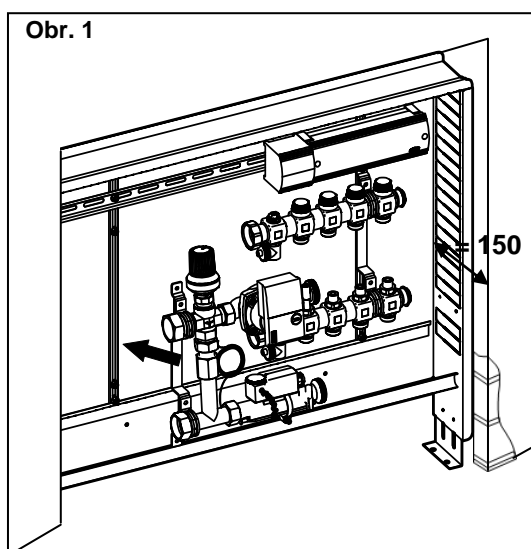
VII Jako první krok je třeba provést hydraulické vyrovnání topných okruhů.

VIII Jak u cementových, tak u tekutých potěrů je třeba provést funkční vytápění pro kontrolu vytápěné podlahové konstrukce.

 viz DIN EN 1264, část 4

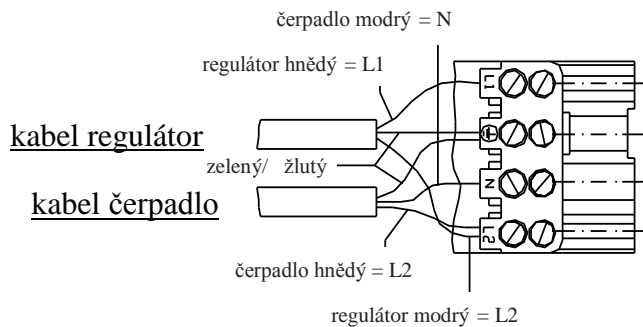
STOP Maximální přípustné teploty potěru podle údajů výrobce se nesmí překračovat.

Technické změny vyhrazeny.

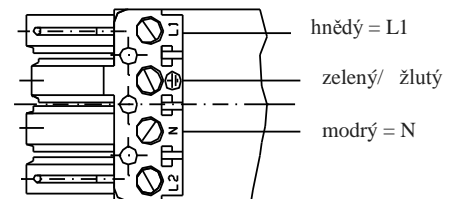


7 Elektrické přípojky 230 V

Svorkovnice zástrčky



Svorkovnice zástrčky



Pozor! Ohrožení života!

Před každým zásahem do regulační stanice se musí vypnout napájecí napětí!



Regulační stanice se nesmí provozovat s poškozenými připojovacími kabely!

Montáž, první uvedení do provozu, údržbu a opravy musí provádět autorizovaní kvalifikovaní technici (specializovaná topenářská firma, elektroinstalační firma) v souladu s národními normami pro instalace (v Německu EN 50110-1 a VDE 1000-10).

Obalové materiály likvidujte prostřednictvím recyklačních systémů. Vysloužilé regulační stanice s příslušenstvím odevzdejte k recyklaci nebo řádné likvidaci (dodržte národní předpisy).

1 Date tehnice

Presiune de funcționare	max. 6 bar
Presiune diferențială	max. 750 mbar
Temperatură tur pe latura primară	max. 95 °C
Temperatură tur pe latura	max. 50 °C
regulator electric pentru montarea	Interval de reglare 20 -
	Setare din fabrică 60 °C
	Interval de reglare 20 -

Dimensiuni I/H/Ad	280(264)/380/145 mm
Consum de putere	3 - 45 W
Valoare KVs	4 m³/h
Tip de protecție pompă de	IPx4D
Lungime cablu de conectare	2 m
Tensiune de lucru	230 V / 50 Hz
Indice de eficiență	≤ 0,23 conform
	Regulamentului CE

2 Utilizarea conform destinației

Stația de reglare standard x-net ECM este destinată reglării independente a valorilor fixe ale temperaturii de tur a sistemelor de încălzire a suprafețelor. Domeniu de putere până la 15 KW, respectiv 200 m² de suprafață de încălzire la o cerință de căldură de aproximativ 75 W/m².

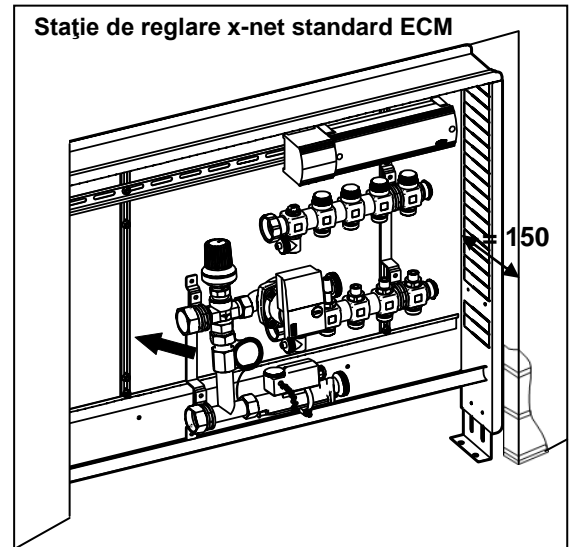
Se poate utiliza numai racordat direct înaintea distribuitorului circuitului de încălzire x-net FBH.

Orice altă utilizare nu este conformă cu destinația, fiind astfel inadmisibilă!

i Din motive de siguranță, conversiile sau modificările efectuate la nivelul stației de reglare sunt interzise!

i Valorile limită indicate în datele tehnice nu trebuie să fie depășite!

i La realizarea instalațiilor cu două circuite (încălzire prin pardoseală / corpuri de încălzire) cu stații de reglare x-net, în special în cazul instalațiilor cu supape de comutare pentru prepararea apei calde, trebuie să se utilizeze decuplarea hidraulică (de exemplu, prin montarea unui deflector hidraulic) în vederea prevenirii zgomotelor de curgere și a problemelor de tip hidraulic. Trebuie să se respecte indicațiile de proiectare ale fiecărui producător de cazane, respectiv de sisteme termice!



Indicațiile directe anexate stației de reglare, cum ar fi săgețile de indicare a direcției de rotație, marcasele racordurilor etc., trebuie să fie respectate în mod obligatoriu și să fie menținute în stare perfect lizibilă!

3 Indicații privind

i Toate manualele anexate stației de reglare (regulator de temperatură Oventrop și regulator electric pentru montarea țevilor Eberle) conțin indicații de bază care trebuie respectate înaintea executării lucrărilor de montaj, de întreținere și de utilizare!

! **Atenție! Pericol de moarte!** Înaintea oricărei intervenții la nivelul stației de reglare, trebuie să se oprească alimentarea cu tensiune.

! Stația de reglare nu trebuie să funcționeze cu cabluri de racordare deteriorate!

! **Montarea, prima punere în funcțiune, întreținerea și reparațiile trebuie să fie efectuate de specialiști autorizați (întreprinderi specializate în domeniul încălzirii și al electricității) conform reglementărilor privind instalarea (în Germania, EN 50110-1 și VDE 1000-10).**

! Instrucțiunile de montaj trebuie să fie citite, respectate și înțelese în mod obligatoriu înainte de montaj și de punerea în funcțiune de către montator. Pericolele provocate de energia electrică trebuie să fie evitate (a se vedea reglementările VDE și ale furnizorilor locali de energie electrică).

În prezentele instrucțiuni de montaj sunt utilizate următoarele simboluri:

! **Pericol! Posibilitate de electrocutare!** În caz de nerespectare pot surveni daune grave asupra sănătății, respectiv daune materiale.

i **Informații importante!** Sfaturi de utilizare și montare.

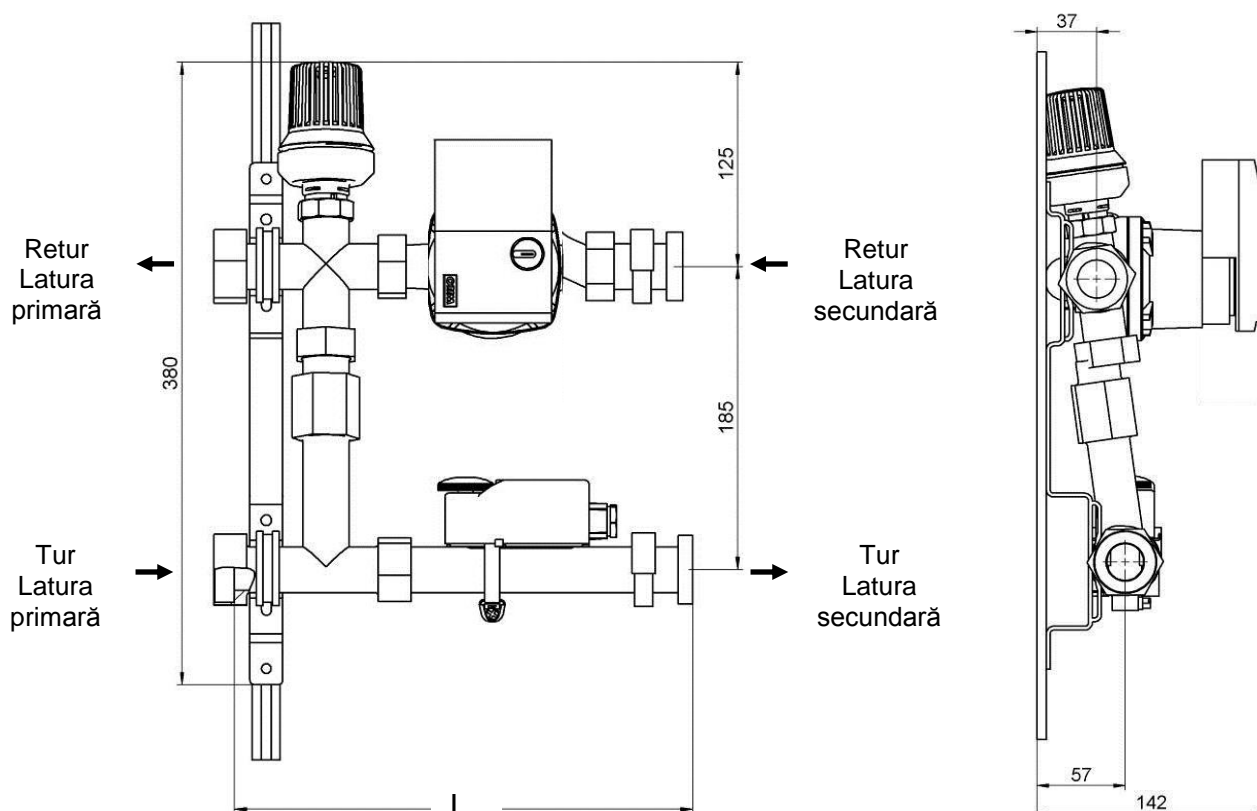
! **Citiți și respectați instrucțiunile!**

STOP **Atenție! Notă importantă** pentru funcționare și pentru sistem. Nerespectarea poate declanșa funcționarea eronată/defecțiuni.

Instrucțiunile de montare și de instalare trebuie să se afle întotdeauna în apropierea produsului, respectiv să fie prevăzute de către furnizorul local de energie electrică!

4 Dimensiunile/Dispunerea

Stație de reglare x-net standard



	Tur Latura primară	Retur Latura primară	Tur Latura secundară	Retur latura secundară	L
SFERSS00002	G 5/4" IG	G 5/4" IG	G 5/4" AG	G 5/4" AG	280
SFERSS00002P	G 1" IG	G 1" IG	G 1" AG	G 1" AG	264

5 Conținutul

Denumire	Bucată
Stație de reglare x-net standard ECM	1
Garnituri plate	2
Instrucțiuni de montare și de instalare ale stației de reglare x-net standard ECM	1
Foaie de date regulator de temperatură Oventrop	1
Instrucțiuni de montare și de operare Wilo	1
Foaie de date regulator electric pentru montarea țevilor Eberle	1
Foaie de date supapă cu trei căi Oventrop	1
Verificați ca pachetul să fie complet și să nu prezinte deteriorări!	

6 Montaj

i Indicații:

1. Poate fi utilizat numai împreună cu distribuitorul pentru circuitul de încălzire x-net FBH.

STOP

2. Respectați adâncimea de montare a dulapului de distribuție în grundul de tencuială. **Adâncime necesară a nișei = 150 mm** până la peretele prefabricat – vezi **fig. 1**!

3. Setați alimentarea cu tensiune de 230 V în dulapul de distribuție. Stația de reglare x-net standard ECM este montată în prealabil și verificată în privința etanșeității. Pompa de recirculare și termostatul de limitare maxim sunt cablate și conectate la cablul de racordare prin intermediul unui conector cu ștecher.

i Montarea stației de reglare x-net standard ECM:

I Grupul de reglare a valorilor fixe pentru racordul stâng este prevăzut din fabrică. În cazul racordului drept, trebuie să se rotească vertical întreaga grupă de reglare. Apoi, trebuie să se rotească pompa pentru ca motorul să fie orientat în față. În acest scop, slăbiți piulițele olandeze de la nivelul pompei. Rotiți pompa la 180° și apoi strângeți din nou piulițele olandeze (📖 consultați și instrucțiunile de montare și de utilizare ale pompei de recirculație).

II Montați bara de tur (jos) și bara de retur (sus) conform reprezentării, în unul din suporturile izolate fonic pentru distribuitorul circuitului de încălzire, incluse în ambalaj. Fixați al doilea suport atașat la stația de reglare. Înșurubați stația de reglare la distribuitorul circuitului de încălzire (vezi **fig. 1**)

III Toate conexiunile sunt etanșate sub formă plană, efectuați conexiunile de racordare conform **Fig. 2**!

📖 Puteți găsi indicații suplimentare în instrucțiunile de montaj și de utilizare a distribuitorului circuitului de încălzire FBH și al dulapului de distribuție.

IV Înșurubați robinetele cu bilă x-net pentru tur și retur la stația de reglare x-net.

STOP

V Setați regulatorul de temperatură la temperatura necesară a turului a circuitului de încălzire prin pardoseală.

La utilizarea seturilor de montare ale contorului cantității de căldură, acestea trebuie să fie amplasate imediat în fața stației de reglare. Din această cauză, lungimea totală a distribuitorului circuitului de încălzire FBH x-net cu stație de reglare se mărește. La selectarea dulapului de distribuție, trebuie să aveți în vedere acest fapt.

i Umplerea, aerisirea, verificarea etanșeității:

VI Umplerea instalației până la distribuitorul circuitului de încălzire FBH se realizează prin intermediul robinetelor cu bilă deschise. Pentru aerisire, chiar și în cazul unui regim de încălzire ulterior, se pot utiliza supape de aerisire. Circuitele de încălzire sunt spălate individual, astfel încât conductele să fie umplute în întregime cu apă (apă pentru încălzire conform VDI 2035).

Efectuați verificarea etanșeității (1,3 x presiune de operare) înainte de aplicarea șapei pentru încălzire.

i Încălzirea, punerea în funcțiune:

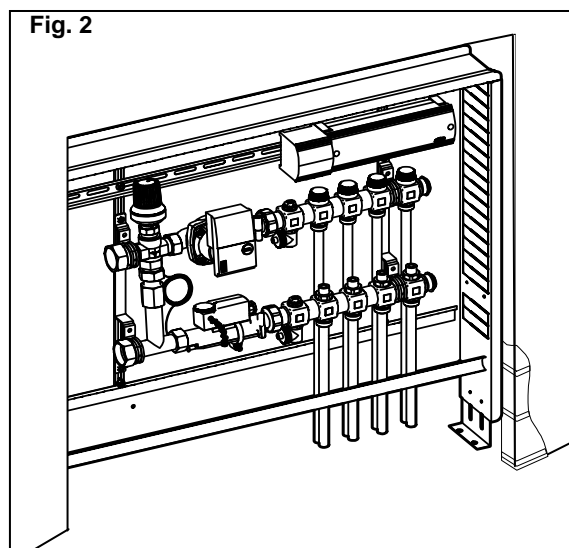
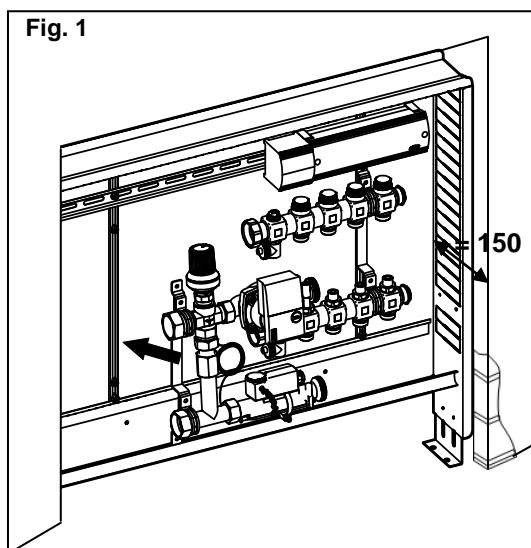
VII Ca primă etapă, trebuie să se egalizeze hidraulic toate circuitele de încălzire.

VIII Atât în cazul șapei de ciment, cât și a șapei lichide, trebuie să se efectueze funcția de încălzire pentru verificarea construcției podelelor încălzite.

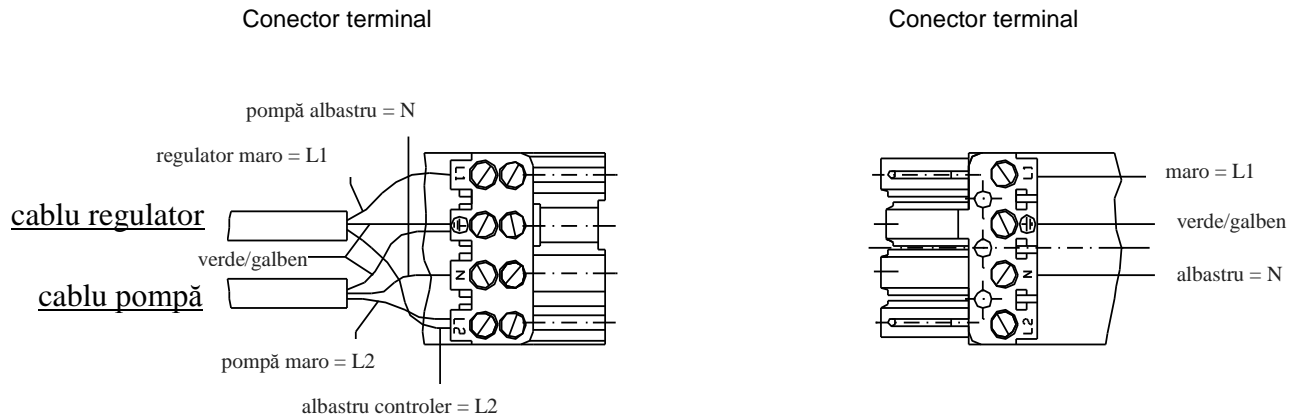
📖 Vezi DIN EN 1264, Partea 4

STOP Nu depășiți temperaturile maxime permise ale șapei specificate în indicațiile producătorului.

Ne rezervăm dreptul la modificări tehnice.



7 Racorduri electrice 230 V



Atenție! Pericol de moarte!

Înainte a oricărei intervenții la nivelul stației de reglare, trebuie să se oprească alimentarea cu tensiune!



Stația de reglare nu trebuie să funcționeze cu cabluri de racordare deteriorate!

Montarea, prima punere în funcțiune, întreținerea și reparațiile trebuie să fie efectuate de specialiști autorizați (întreprinderi specializate în domeniul încălzirii și al electricității) conform reglementărilor privind instalarea (în Germania, EN 50110-1 și VDE 1000-10).

Eliminați ca deșeu materialele de ambalare prin intermediul sistemelor de reciclare. Depuneți stațiile de reglare cu accesoriile acestora la un punct de reciclare sau de colectare a deșeurilor (respectați prescripțiile locale).

1 Dane techniczne

Ciśnienie robocze	maks. 6bar
Różnica ciśnienia	maks. 750mbar
Temperatura na zasilaniu strony	maks. 95°C
Temperatura na zasilaniu strony	maks. 50°C
Elektryczny regulator stykowy rury	Zakres nastawy 20 -
	Ustawienia fabryczne
	Zakres nastawy 20 -

Wymiary szer./wys./gł.	280(264)/380/145mm
Pobór mocy	3 - 45W
Wartość KV's	4m³/h
Stopień ochrony pompy	IPx4D
Długość kabla	2m
Napięcie robocze	230V/50Hz
Współczynnik efektywności	≤ 0,23 wg

2 Zastosowanie zgodne

Stacja regulacyjna x-net Standard ECM jest przeznaczona do decentralnej regulacji wartości stałych temperatury na zasilaniu systemów ogrzewania powierzchniowego.

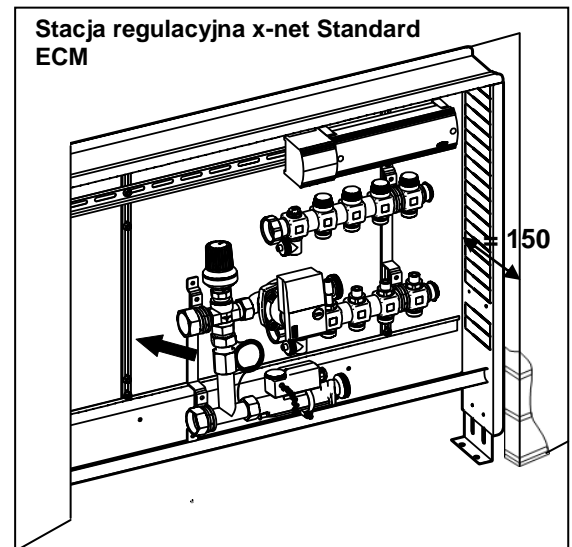
Spektrum mocy do 15KW lub 200m² powierzchni grzewczej przy ok. 75W/m² całkowitej projektowej straty ciepła.

Zastosowanie tylko przy bezpośrednim podłączeniu przed rozdzielnikiem ciepła FBH x-net.

Każdy przypadek zastosowania odbiegający od powyższego jest uważany za niezgodny z przeznaczeniem, a tym samym niedopuszczalny!

- i** Dokonywanie zmian lub przebudowy w stacji regulacyjnej jest ze względów bezpieczeństwa niedopuszczalne!
- i** Nie wolno przekraczać wartości granicznych wymienionych w danych technicznych!
- i** W przypadku tworzenia instalacji dwubiegowych (ogrzewanie podłogowe/grzejnik) ze stacjami regulacyjnymi x-net, zwłaszcza w przypadku instalacji z zaworami przełączającymi do podgrzewania wody, należy wykonać rozsprzęglenie hydrauliczne (np. poprzez montaż sprzęgła hydraulicznego), aby uniknąć hałasu wywołanego przepływem i problemów hydraulicznych. Należy przestrzegać wskazówek projektowych danego producenta kotła lub term!

Należy bezwzględnie przestrzegać wskazówek umieszczonych na stacji regulacyjnej, takich jak strzałki kierunku obrotu, oznaczenia przyłączy itd., a także utrzymywać je w czytelnym stanie!



3 Wskazówki

- i** Wszystkie instrukcje dołączone do stacji regulacyjnej (regulator temperatury Oventrop oraz regulator stykowy rury Eberle) zawierają istotne wskazówki, które należy koniecznie uwzględnić przed montażem, eksploatacją czy konserwacją!
- !** **Ostrożnie! Śmiertelne niebezpieczeństwo!**
Przed każdą ingerencją w stację regulacyjną należy wyłączyć napięcie zasilające.
- !** Nie wolno eksploatować stacji regulacyjnej z uszkodzonymi kablami przyłączeniowymi!
- !** **Montaż, pierwsze uruchomienie, konserwacja oraz naprawy, zgodnie z obowiązującymi na terenie całych Niemiec normami instalacyjnymi (w Niemczech EN 50110-1 oraz VDE 1000-10), muszą być wykonywane przez autoryzowanych wykonawców specjalistycznych (specjalistyczna firma techniki grzewczej, specjalistyczny zakład elektryczny).**
- !** Przed przystąpieniem do prac montażowych monter musi koniecznie zapoznać się z instrukcją montażu, stosować się do niej i rozumieć jej treść. Należy wykluczyć zagrożenia spowodowane energią elektryczną (patrz przepisy VDE oraz lokalnego dostawcy energii).

W niniejszej instrukcji montażu stosowane są następujące symbole:



Niebezpieczeństwo! Możliwość porażenia prądem elektrycznym!
Nieprzestrzeganie wskazówek może doprowadzić do uszkodzenia na zdrowiu i szkód materialnych.



Ważna informacja!
Wskazówki dotyczące zastosowania i montażu.



Zapoznać się z instrukcją i przestrzegać jej!

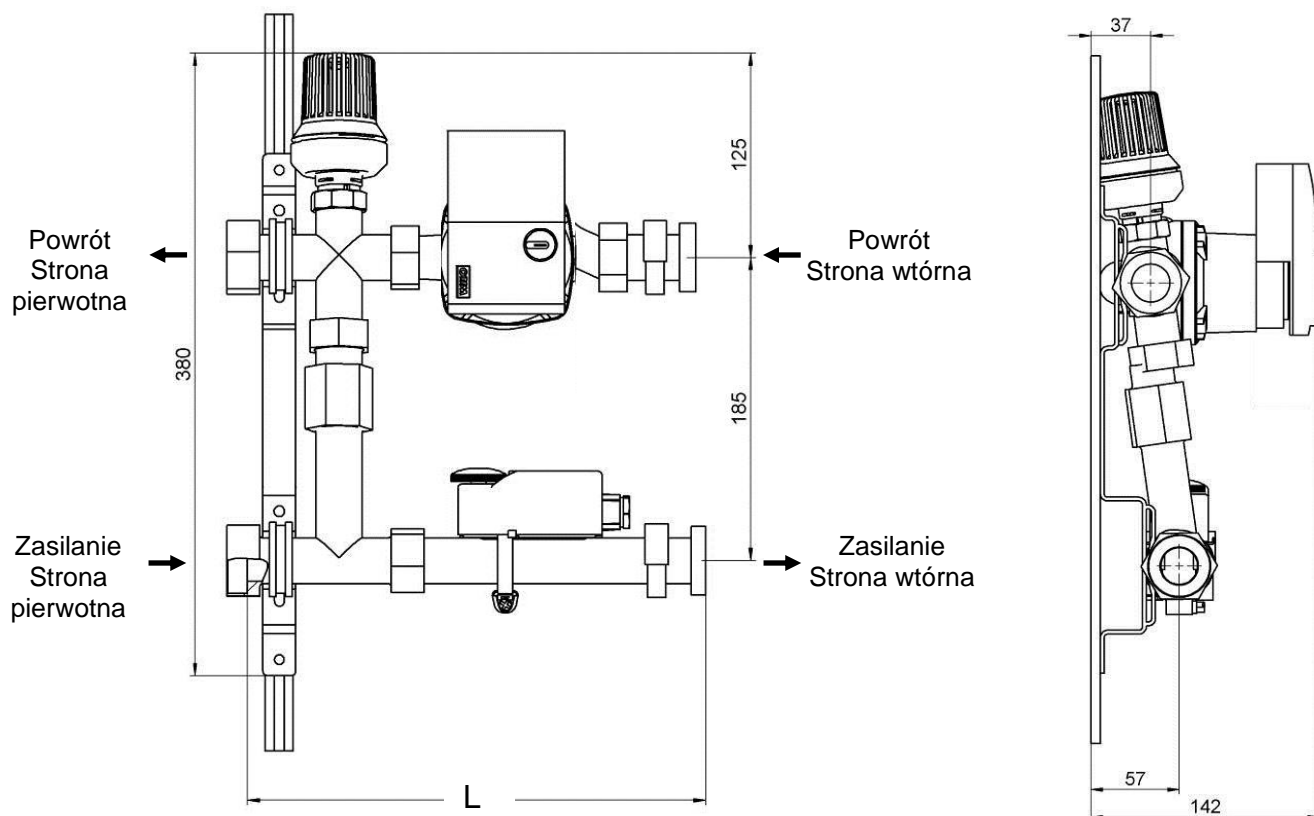
STOP

Uwaga! Ważna wskazówka

Instrukcja montażu i obsługi musi być przechowywana razem z produktem i przekazana użytkownikowi końcowemu!

4 Wymiary/przyporządkowanie

Stacja regulacyjna x-net Standard



	Zasilanie Strona pierwotna	Powrót Strona pierwotna	Zasilanie Strona wtórna	Powrót strony wtórnej	L
SFERSS00002	G 5/4" GW	G 5/4" GW	G 5/4" GZ	G 5/4" GZ	280
SFERSS00002P	G 1" GW	G 1" GW	G 1" GZ	G 1" GZ	264

5 Zawartość

Oznaczenie	Liczba sztuk
Stacja regulacyjna x-net Standard ECM	1
Uszczelki płaskie	2
Instrukcja montażu i obsługi stacji regulacyjnej x-net Standard ECM	1
Arkusze danych regulatora temperatury Oventrop	1
Instrukcja montażu i obsługi Wilo	1
Arkusze danych regulatora stykowego rury Eberle	1
Arkusze danych zaworu trójdrogowego Overtop	1
Sprawdzić zawartość opakowania pod kątem kompletności oraz uszkodzeń!	

6 Montaż

i Wskazówki:

1. Zastosowanie tylko w połączeniu z rozdzielaczem obwodu grzewczego x-net FBH.

STOP

2. Przy instalowaniu podtynkowym uwzględnić głębokość montażu szafy rozdzielczej. Wymagana **głębokość niszy = 150mm** do ściany gotowej – patrz **rys. 1!**

3. W szafie rozdzielczej uwzględnić zasilanie 230V. Stacja regulacyjna x-net Standard ECM jest wstępnie zmontowana i sprawdzona pod kątem szczelności. Pompa cyrkulacyjna oraz termostat maksymalnego ograniczenia są okablowane i połączone z kablem przyłączeniowym za pomocą wtyczki.

i Montaż stacji regulacyjnej x-net Standard ECM:

I Grupa regulująca wartości stałe jest fabrycznie przewidziana do podłączenia z lewej strony. W przypadku podłączenia z prawej strony całą grupę należy obrócić do pozycji wertykalnej. Następnie przechylić pompę, aby silnik znajdował się z przodu. Odkręcić nakrętki złączkowe na pompie. Wychylić pompę o 180°i ponownie dociągnąć nakrętki złączkowe (📖 patrz też oddzielna instrukcja montażu i obsługi pompy cyrkulacyjnej).

II Zamontować belkę zasilającą (u dołu) i belkę powrotną (u góry) jak na ilustracji w jednym z uchwytów dołączonych do rozdzielnika ciepła. Zamocować na stacji regulacyjnej drugi dołączony uchwyt. Dokręcić stację regulacyjną do rozdzielnika ciepła (patrz **rys. 1**)

III Wszystkie połączenia są płasko-uszczelniające, podłączenia wykonać jak przedstawiono na **rys. 2!**

📖 Pozostałe wskazówki zawierają instrukcje montażu i obsługi rozdzielnika ciepła FBH oraz szafy rozdzielczej.

IV Przykręcić zawory kulowe x-net dla zasilania i powrotu stacji regulacyjnej x-net.

STOP

V **Ustawić** regulator temperatury na wymaganą temperaturę zasilania obwodów ogrzewania podłogowego.

Stosując zestawy montażowe liczników ciepła x-net należy je zawsze umieszczać przed stacją regulacyjną. Długość montażowa rozdzielnika ciepła FBH x-net ze stacją regulacyjną ulega przez to zwiększeniu. Należy wziąć to pod uwagę przy wyborze szafy rozdzielczej.

i Napełnianie, odpowietrzanie, kontrola szczelności:

VI Napełnianie instalacji aż do rozdzielacza obwodu FBH odbywa się przy otwartym zaworze kulowym za pośrednictwem przewodów pionowych. W celu odpowietrzenia, również w przypadku oddzielnego trybu grzania, można zastosować korki odpowietrzające. Obwody grzewcze płukane są pojedynczo tak, aby przewody rurowe były całkowicie napełnione wodą (woda grzewcza zgodnie z VDI 2035). Przed naniesieniem jastrychu grzewczego należy wykonać kontrolę szczelności (1,3 x ciśnienie robocze).

i Rozgrzewanie, uruchomienie:

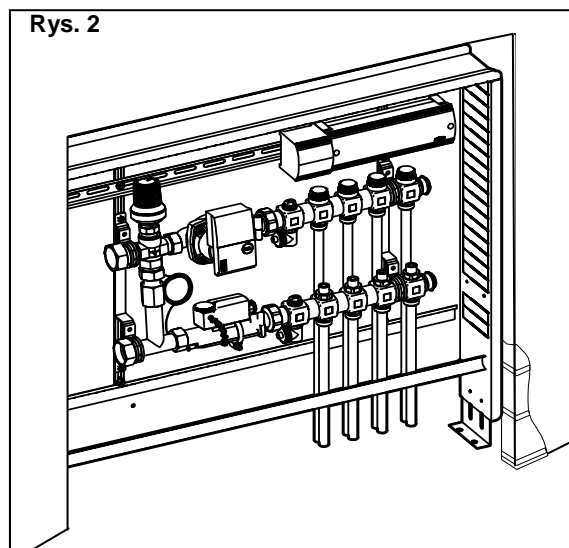
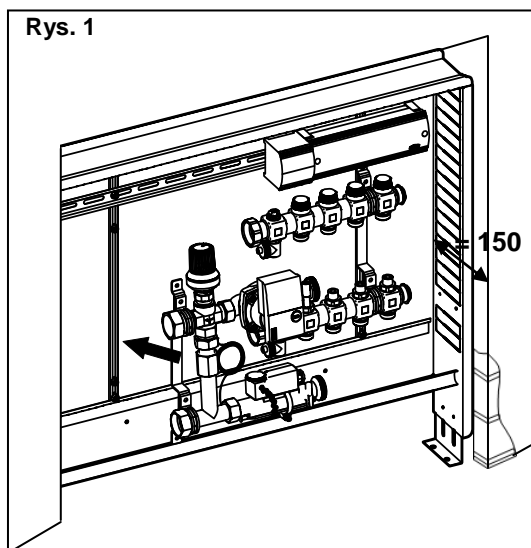
VII Jako pierwszą czynność należy wykonać hydrauliczne wyrównanie wszystkich obwodów grzewczych.

VIII Zarówno w przypadku wylewek cementowych, jak i pozostałych, należy przeprowadzić pierwsze rozgrzanie w celu kontroli ogrzewanej konstrukcji podłogowej.

📖 patrz DIN EN 1264, część 4

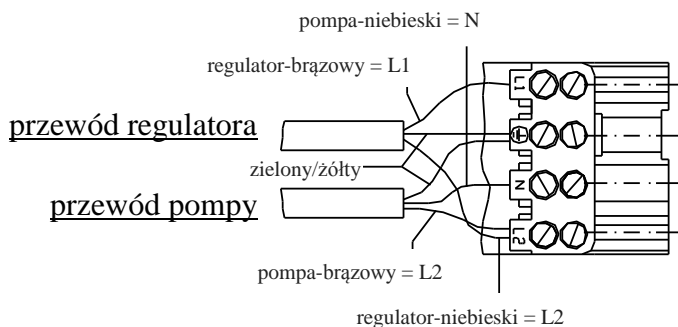
STOP Nie wolno przekraczać maksymalnych dopuszczalnych temperatur jastrychu określonych w danych producenta.

Zmiany techniczne zastrzeżone.

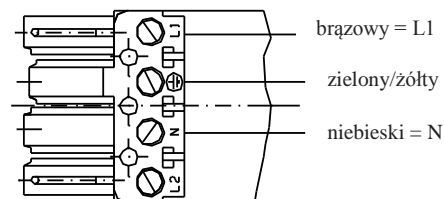


7 Przyłącza elektryczne

listwa zaciskowa wtyczka



listwa zaciskowa wtyczka



Ostrożnie! Śmiertelne niebezpieczeństwo!

Przed każdą ingerencją w stację regulacyjną należy wyłączyć napięcie zasilające!



Nie wolno eksploatować stacji regulacyjnej z uszkodzonymi kablami przyłączeniowymi!

Montaż, pierwsze uruchomienie, konserwacja oraz naprawy, zgodnie z obowiązującymi na terenie całych Niemiec normami instalacyjnymi (w Niemczech EN 50110-1 oraz VDE 1000-10), muszą być wykonywane przez autoryzowanych wykonawców specjalistycznych (specjalistyczna firma techniki grzewczej, specjalistyczny zakład elektryczny).

Materiały opakowaniowe zutylizować za pomocą systemów recyklingu. Zużyte stacje regulacyjne wraz z osprzętem oddać do recyklingu lub zgodnie z przepisami utylizacji; przestrzegać przepisów lokalnych).

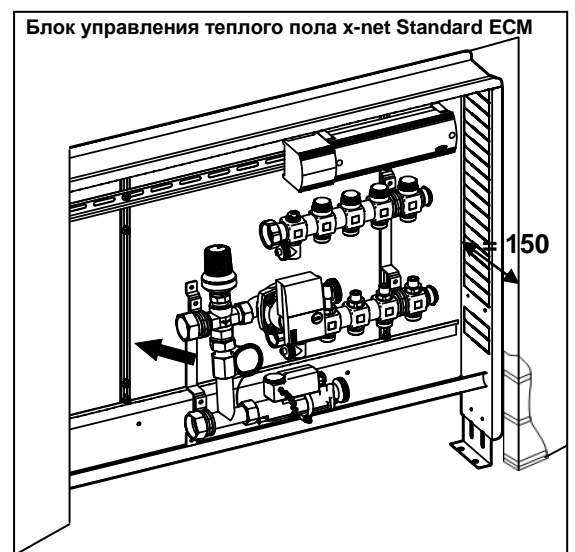
1 Технические характеристики

Рабочее давление:	макс. 6 бар	Размеры Ш/В/Г	280(264)/380/145 мм
Перепад давлений	макс. 750 мбар	Потребление мощности	3 - 45 Вт
Температура в подающем трубопроводе (первичная сторона)	макс. 95 °С	Значение KVs	4 м³/ч
Температура в подающем трубопроводе (вторичная сторона)	макс. 50 °С 20– 50 °С диапазон регулировки	Степень защиты циркуляционного насоса	IPx4D
электрический накладной термостат	60 °С заводская настройка	Длина кабеля	2 м
	20– 90 °С диапазон регулировки	Рабочее напряжение	230 В / 50 Гц
		Индекс энергоэффективности (EEI):	≤ 0,23 согласно постановлению ЕС6411/2009

2 Применение

Блок управления теплого пола x-net Standard ECM предназначен для децентрализованной автоматической стабилизации температуры воды в подающем трубопроводе в системах отопления поверхностей. Диапазон мощности до 15 кВт, до 200 м² отапливаемой поверхности соответственно при тепловой нагрузке около 75 Вт/м². Монтируется только в прямом соединении перед распределителем отопительного контура напольного отопления x-net FBH. Любое другое применение является применением не по назначению, и поэтому недопустимо.

- i** Переоборудование или иные изменения блока управления недопустимы из соображений безопасности!
- i** Запрещено превышение указанных в технических характеристиках предельных значений!
- i** При изготовлении двухконтурных систем (система теплый пол / радиаторы) с блоком управления x-net, в особенности в системах с переключающим вентилем для подогрева воды, необходимо предпринять гидравлическое разделение (например, вмонтировав гидравлическую стрелку). Это поможет избежать гидравлических проблем и снизить уровень шума потока. Строгое соблюдение всех указаний по проектированию производителей котлов и бойлеров!



Указания, расположенные непосредственно на блоке управления, например, стрелка направления вращения, обозначение подключений и т.д., должны обязательно соблюдаться и поддерживаться в читаемом состоянии!

3 Указания по технике безопасности

- i** Все руководства, прилагаемые к блоку управления (регулятор температуры Oventrop и накладной термостат Eberle) содержат основные указания, которые должны неукоснительно соблюдаться при монтаже, эксплуатации и техническом обслуживании!
- !** **Осторожно! Опасно для жизни!**
Перед работой с электрикой или заменой деталей блока управления обесточьте его.
- !** Запрещается эксплуатация блока управления с поврежденным кабелем!
- !** **Монтаж, первоначальный пуск в эксплуатацию, техническое обслуживание и ремонт должны проводиться только авторизованными квалифицированными специалистами (фирмы по обслуживанию систем отопления и электрооборудования) согласно национальным нормам и правилам по установке (в Германии EN 50110-1 и VDE 1000-10).**
- !** Монтажник перед началом монтажных работ и запуском в эксплуатацию должен обязательно изучить и следовать всем требованиям руководства по монтажу. Опасность поражения током исключена (см. предписания VDE и местных энергетиков).

В данном руководстве по монтажу используются следующие обозначения:



Опасность! Возможно поражение током!
Несоблюдении мер безопасности и инструкций может принести значительный вред здоровью и имуществу.



Важная информация! Рекомендации по применению и монтажу.



Обязательное прочтение и следование инструкциям!

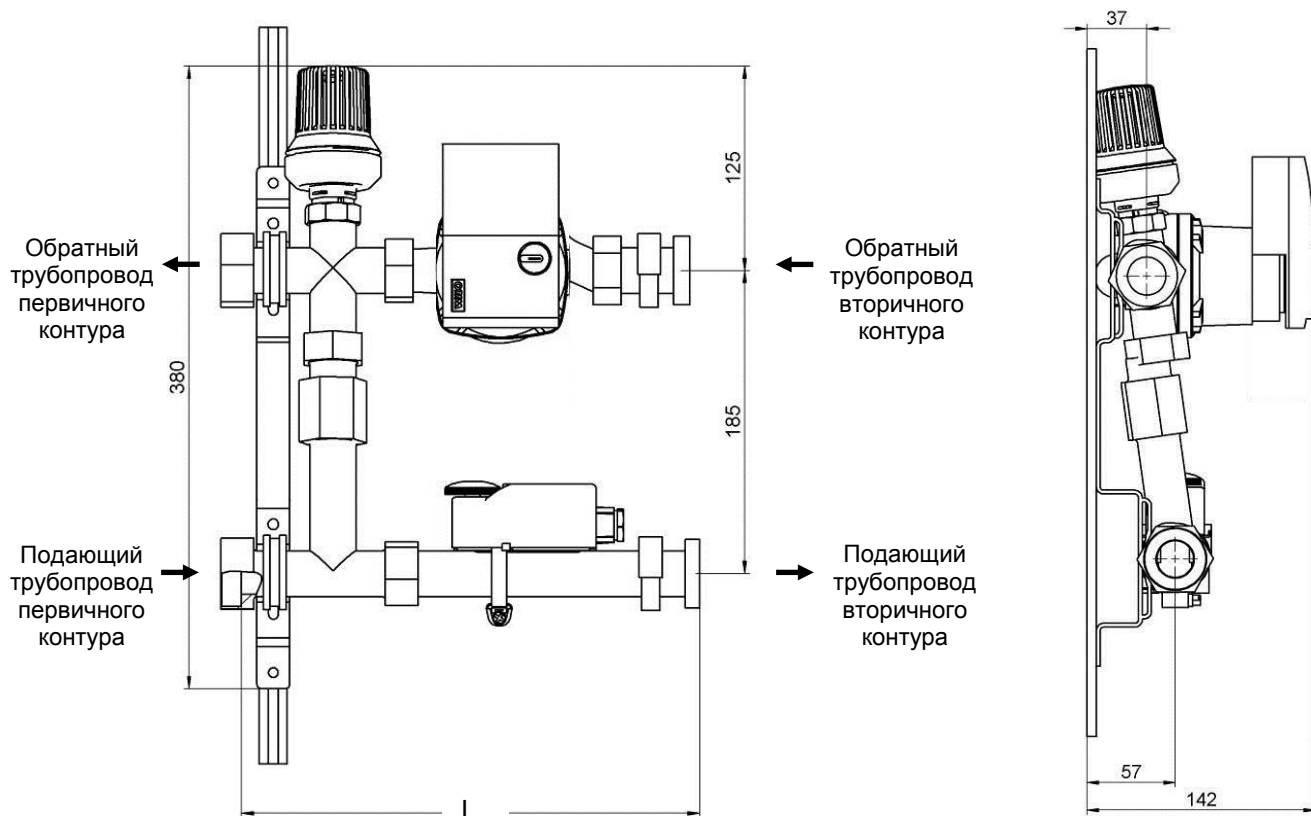


Внимание! Важная информация о системе и ее назначении.
Ее несоблюдение может вызвать неисправности или сбой в работе.

Руководство по монтажу и эксплуатации должно оставаться с изделием или находиться у конечного потребителя!

4 Размеры/порядок подключений

Блок управления теплого пола x-net Standard ECM



	Подающий трубопровод первичного контура	Обратный трубопровод первичного контура	Подающий трубопровод вторичного контура	Обратный трубопровод вторичного контура	L
SFERSS00002	G 5/4" IG	G 5/4" IG	G 5/4" AG	G 5/4" AG	280
SFERSS00002P	G 1" IG	G 1" IG	G 1" AG	G 1" AG	264

5 Содержание упаковки

Наименование	Единиц
Блок управления теплого пола x-net Standard ECM	1
Плоские уплотнители	2
Руководство по монтажу и эксплуатации блока управления x-net Standard ECM	1
Oventrop Технический паспорт термостата	1
WILO Руководство по монтажу и эксплуатации насоса	1
Eberle Технический паспорт накладного термостата	1
Oventrop Технический паспорт 3-ходового вентиля	1
Проверьте комплектность содержимого упаковки и убедитесь в отсутствии повреждений!	

i Важная информация:

1. Монтируется только вместе с распределителем отопительного контура напольного отопления x-net FBH.

СТОП

2. При установке распределительного шкафа скрытого монтажа учитывайте монтажную глубину блока управления. Необходимая **глубина ниши = 150 мм** до поверхности стены с чистовой отделкой, см. **рис. 1!**

3. Обеспечить напряжение 230 В в распределительном шкафу. Блок управления системы теплого пола - и проверен на герметичность. Циркуляционный насос и термостат максимального значения каблированы и с помощью штепсельного разъема соединены с кабелем.

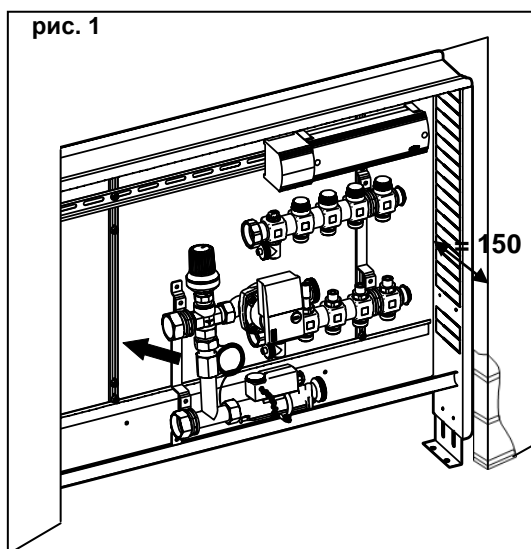
i Монтаж блока управления системы теплого пола x-net Standard ECM:

I Автоматическая стабилизирующая регулирующая группа имеет заводское левостороннее подключение. При подключении справа вся регулировочная группа должна быть расположена вертикально. Затем следует развернуть насос таким образом, чтобы мотор был направлен вперед. Для этого необходимо ослабить накидную гайку на насосе. Развернуть насос на 180 ° и снова прочно затянуть накидную гайку. (📖 см. также отдельное руководство по монтажу и эксплуатации циркуляционного насоса).

II Шины для подающего (внизу) и обратного (вверху) трубопроводов монтировать как изображено, в крепления звукоизолирующего распределителя, которые прилагаются к распределителю отопительного контура. Второе прилагаемое крепление закрепить на блоке управления. Блок управления прочно привинтить к распределителю отопительного контура (см. рис. 1)

III Все соединения с плоским уплотнением, присоединения производить согласно рис. 2.

📖 Дальнейшая информация находится в руководствах по монтажу и эксплуатации распределителя отопительного контура FBH и распределительного шкафа.



IV Привинтите шаровые краны x-net для подающего и обратного трубопроводов к блоку управления x-net.

СТОП

V На регуляторе температуры задать необходимую температуру в подающем трубопроводе отопительных контуров напольного обогрева. При использовании встроенного тепломера x-net его размещают непосредственно перед блоком управления. Тем самым увеличивается монтажная длина распределителя отопительного контура xnet FBH с блоком управления. Это необходимо учитывать при выборе распределительного шкафа.

i Заполнение, развоздушивание, проверка герметичности:

VI Заполнение системы теплоносителем производится до распределителя отопительного контура FBH по стояку при открытых шаровых кранах. Для развоздушивания системы, также и при дальнейшей эксплуатации, можно использовать воздуховыпускные пробки. Отопительные контуры заполняются водой по отдельности так, что трубы полностью наполнены водой (вода для отопления согласно требованиям VDI 2035).

Проверка герметичности системы (испытательное давление = 1,3 рабочего) должна быть проведена перед заливкой стяжки.

i Прогрев системы, ввод в эксплуатацию:

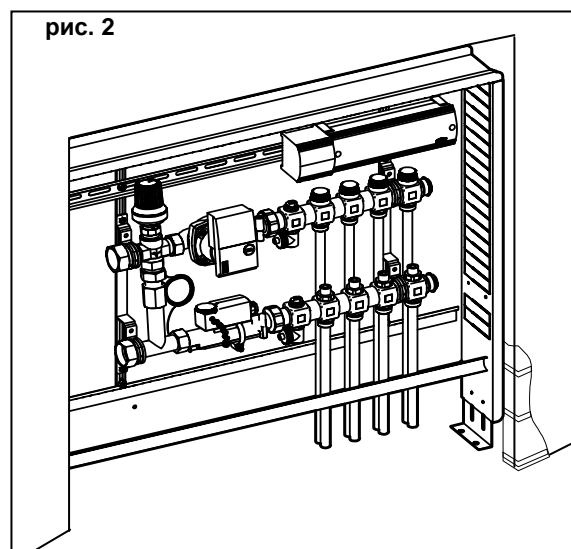
VII В первую очередь необходимо провести гидравлическую балансировку всех отопительных контуров.

VIII Как в цементном, так и в наливном полу необходимо провести испытательный прогрев для проверки функционирования теплого пола.

📖 см. DIN EN 1264, часть 4

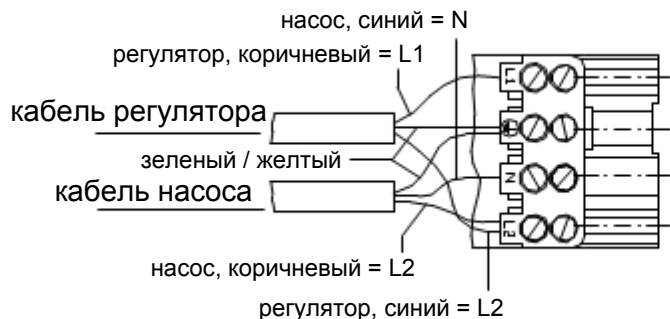
СТОП Запрещено превышение максимальной допустимой температуры стяжки в соответствии с данными производителя.

Мы оставляем за собой право на технические изменения.

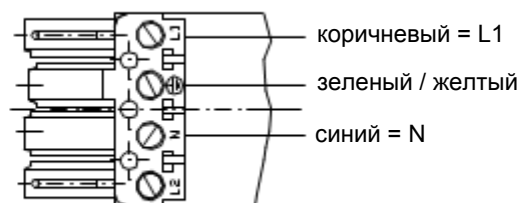


7 Электрические подключения 230

клеммная колодка штекер



клеммная колодка штекер



Осторожно! Опасно для жизни!

Перед работой с электрикой или заменой деталей блока управления обесточьте его.



Запрещается эксплуатация блока управления с поврежденным кабелем!

Монтаж, первоначальный пуск в эксплуатацию, техническое обслуживание и ремонт должны проводиться только авторизованными квалифицированными специалистами (фирмы по обслуживанию систем отопления и электрооборудования) согласно национальным нормам и правилам по установке (в Германии EN 50110-1 и VDE 1000-10).

Упаковочный материал утилизировать согласно правилам утилизации отходов. Позаботьтесь о доставке отслуживших блоков питания с принадлежностями на предприятия вторичной переработки или об их надлежащей утилизации (с соблюдением национальных нормативов об утилизации отходов).