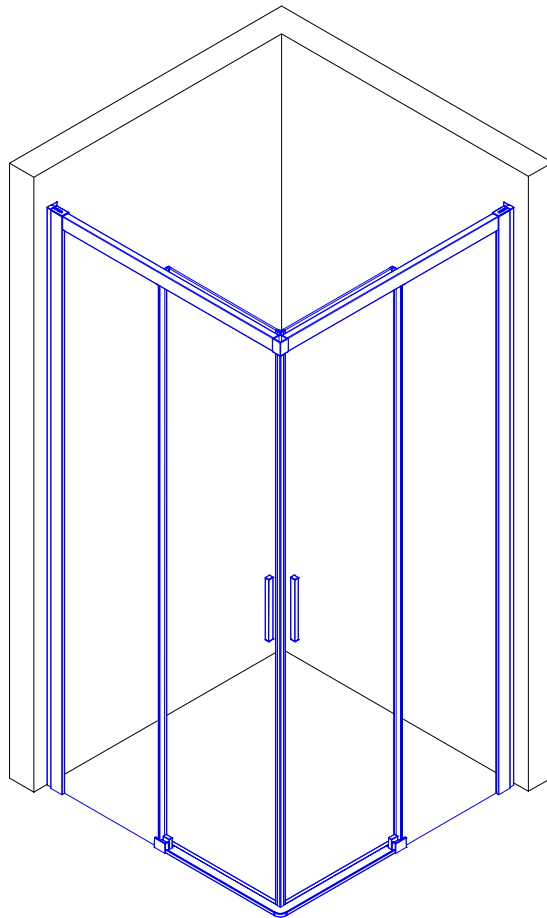


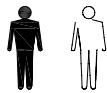
19525

DE	MONTAGEANLEITUNG:	ECKEINSTIEG 2-TLG. SCHIEBETÜREN
GB	INSTALLATION INSTRUCTIONS:	CORNER ENTRY ENCLOSURE WITH 2 SLIDING PANELS
FR	NOTICE DE MONTAGE:	ACCES D'ANGLE 2 VOLETS COULISSANTS
CZ	NÁVOD K MONTÁŽI:	ROHOVÝ VSTUP S DVOUDÍLNÝMI POSUVNÝMI DVEŘMI
PL	INSTRUKCJA MONTAŻU:	WEJŚCIE NAROŻNE - 2 - CZĘŚCIOWE DRZWI PRZESUWNE
SK	NÁVOD NA MONTÁŽ:	ROHOVÝ VSTUP S DVOJDIELNÝMI POSUVNÝMI DVERAMI
RU	ИНСТРУКЦИЯ ПО МОНТАЖУ:	УГЛОВОЕ ОГРАЖДЕНИЕ С 2-МЯ ПАНЕЛЯМИ
ES	INSTRUCCIONES DE MONTAJE:	ANGULAR 2 HOJAS CORREDERAS
RO	INSTRUCȚIUNI DE MONTAJ:	ACCES PE COLȚ DIN 2 PIESE - UȘI CULISANTE

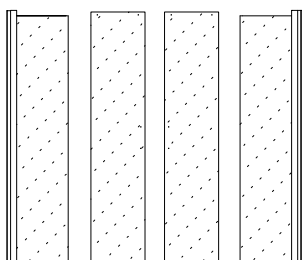
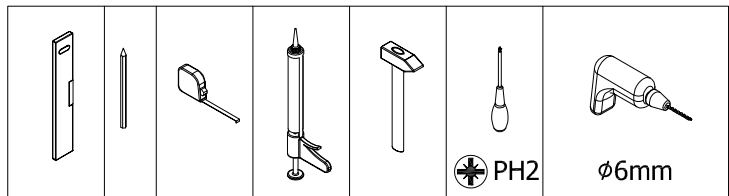
1.
-
13.



Benötigtes Werkzeug:
Necessary tools:
Outil Nécessaire:
Nářadí potřebné pro montáž:
Potrzebne narzędzia:
Potrebne náradie:
необходимые инструменты
Herramientas necesarias:

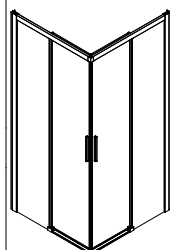


1x

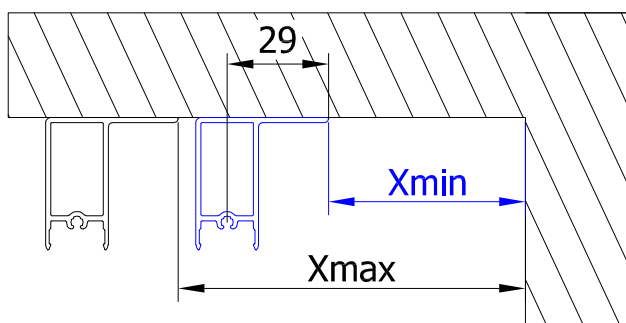
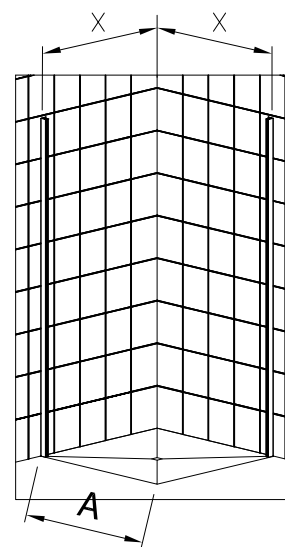
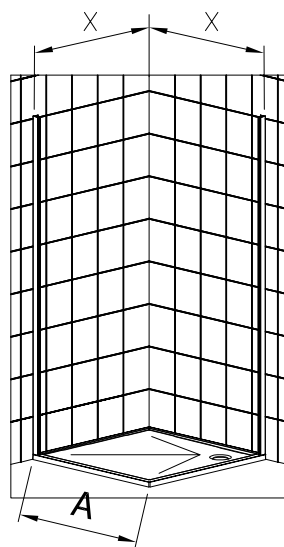


 1x80213CXXEL 1x80213CXXER	 2x51602	 2x50402
 1x42352TL 1x42352TR	 2x52110	 2x82205

Zubehör:
Equipment:
Accessoires:
Příslušenství:
Dodatki:
Príslušenstvo:
Аксессуары:
Accesorios:

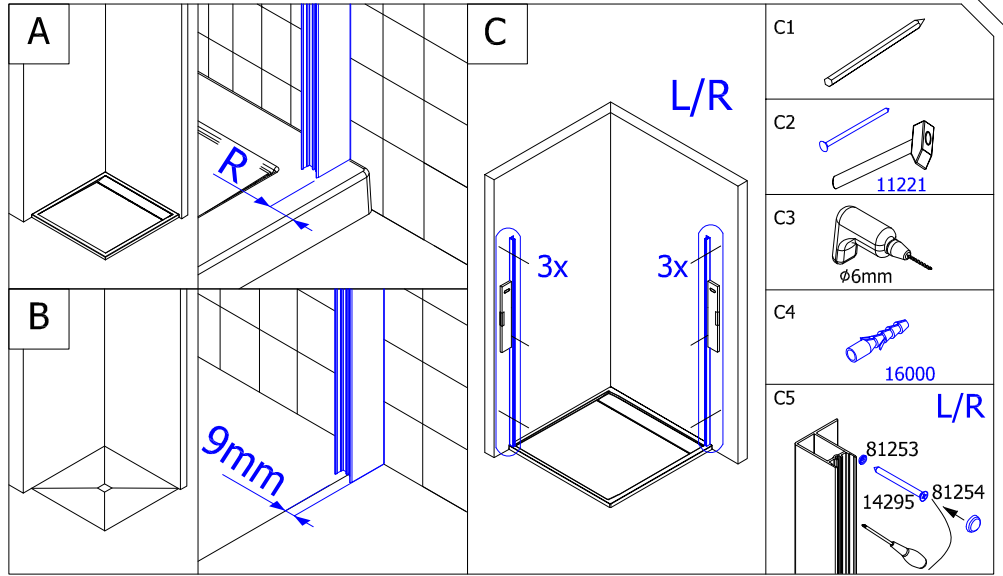
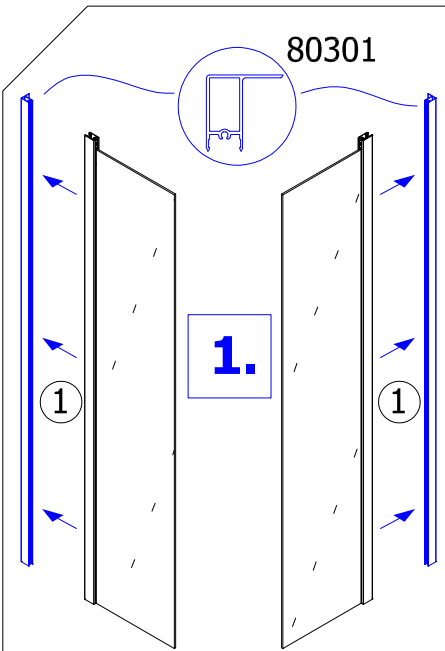


- (DE) VERSTELLBEREICH FÜR MONTAGE AUF DUSCHWANNE ODER BODENEBCENEN.
- (GB) PRESETTING RANGE FOR ASSAMBLAGE ON THE SHOWER TRAY OR ON THE PAVAGE.
- (FR) PLAGE DE RÉGLAGE POUR UNE POSE SUR RECEVEUR OU À L'ITALIENNE.
- (CZ) PŘESTAVNÉ MÍRY PRO MONTÁŽ NA VANIČKU NEBO NA DLAŽBU.
- (PL) ZAKRES REGULACJI DO MONTAŻU NA BRODZIKU LUB BEZPOŚREDNIO NA POSADZCE.
- (SK) PRESTAVNÁ ŠÍRKA PRE MONTÁŽ NA VANIČKU ALEBO PODLAHU.
- (RU) РЕГУЛИРОВКА ШИРИНЫ ДЛЯ УСТАНОВКИ НА ДУШЕВОЙ ПОДДОН ИЛИ НА ПОЛ.
- (ES) ZONA DE AJUSTE EN PLATOS DE DUCHA O A RAS DE SUELO.

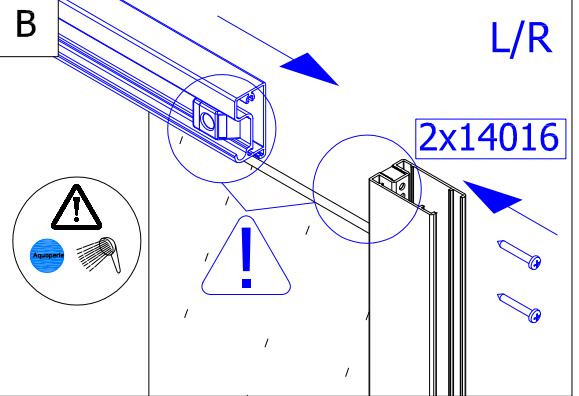
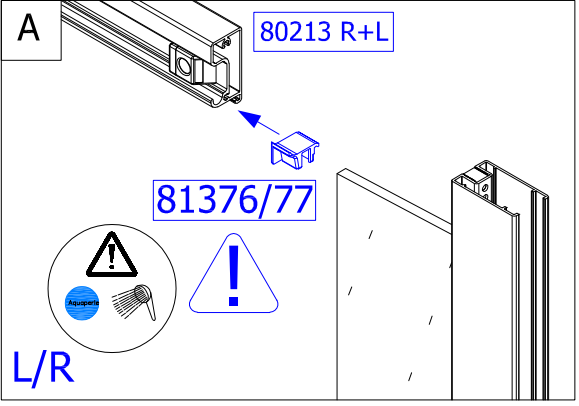
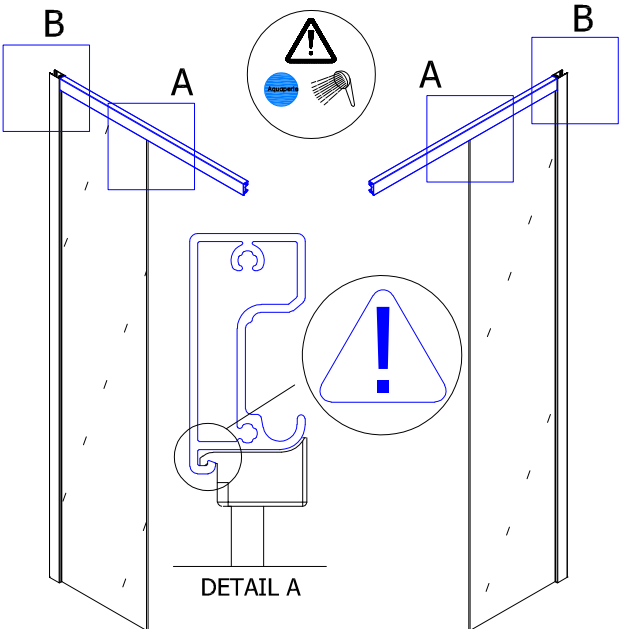


A	Xmin	Xmax
X	X-66	X-41
700	634	659
750	684	709
800	734	759
900	834	859
1000	934	959
1200	1134	1159

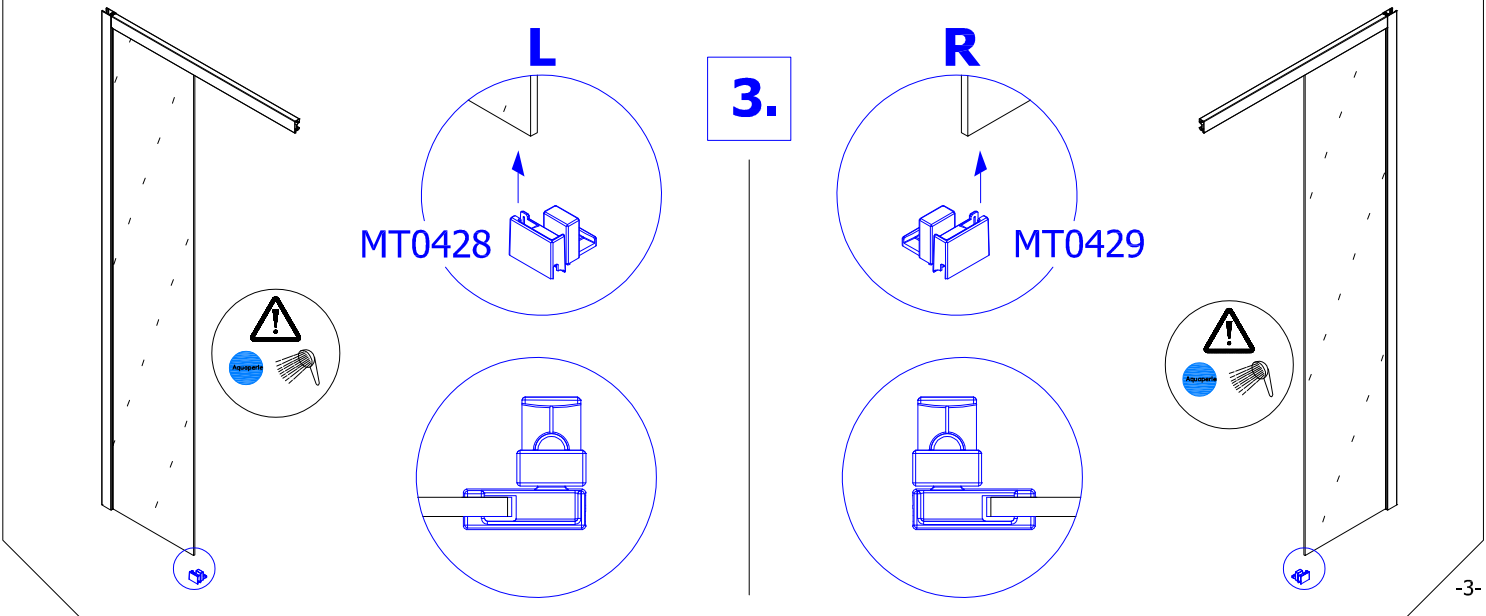
80301



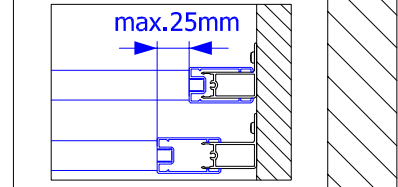
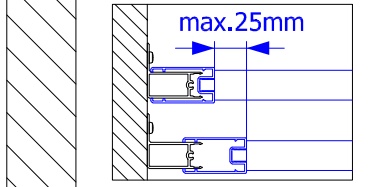
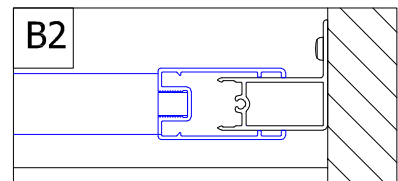
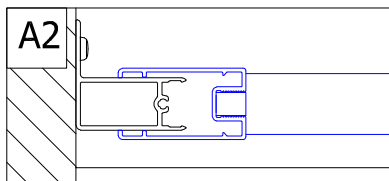
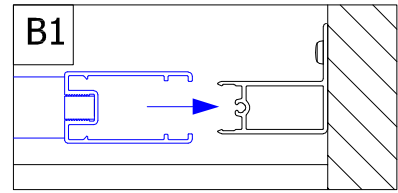
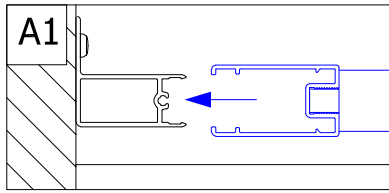
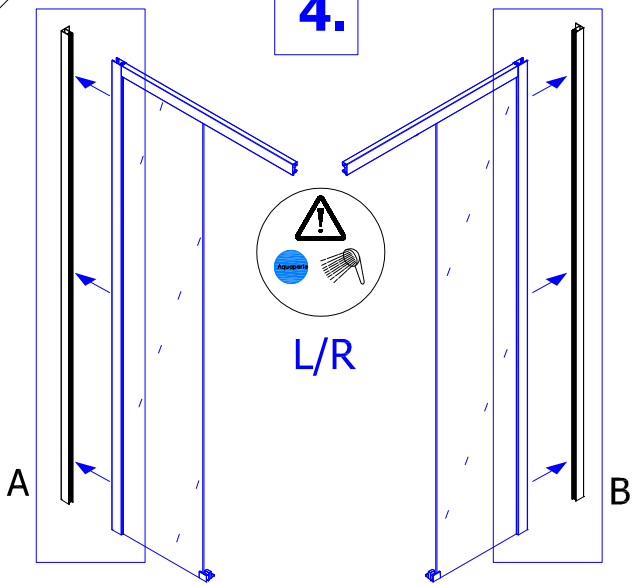
2.



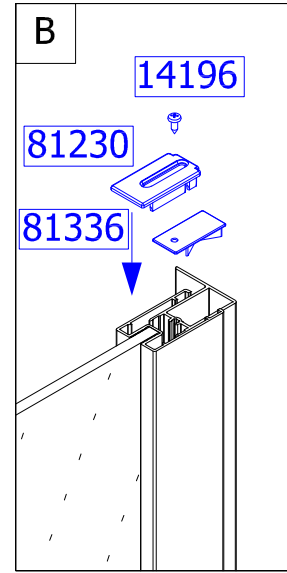
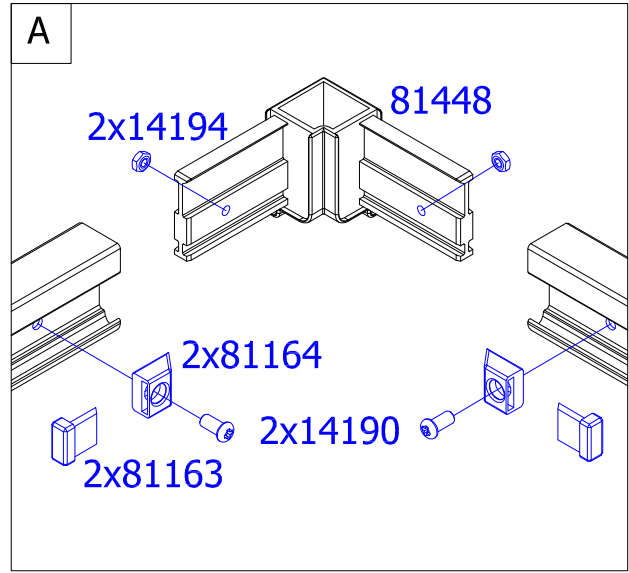
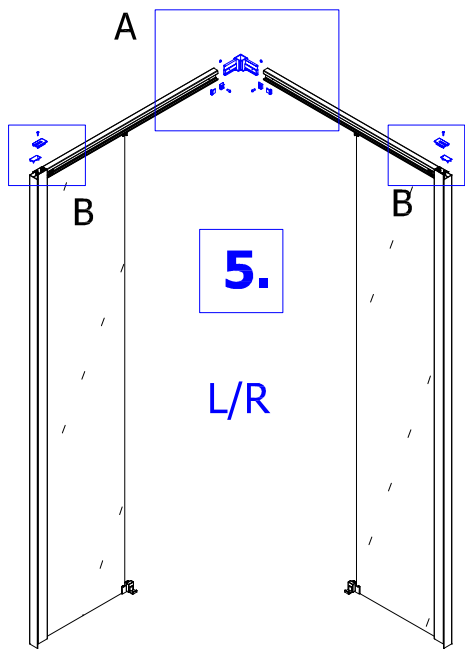
3.



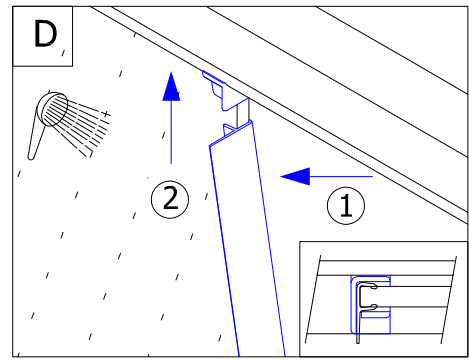
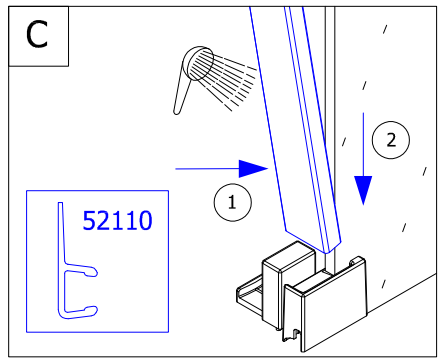
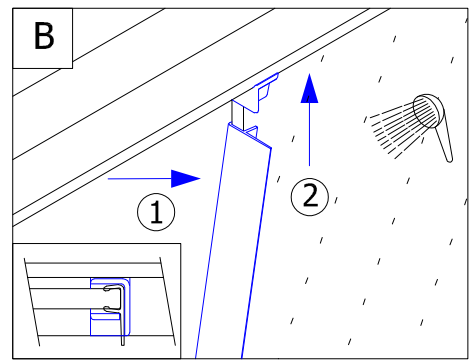
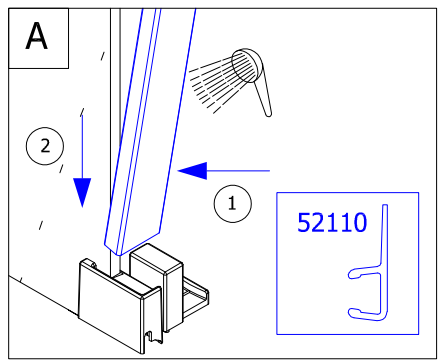
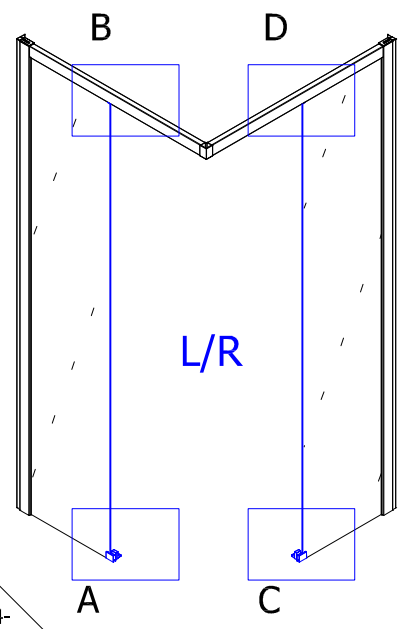
4.



5.

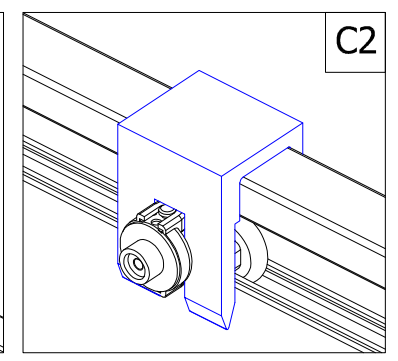
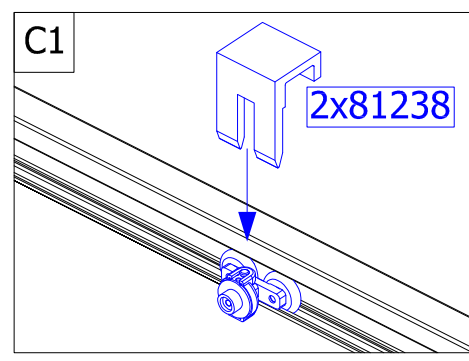
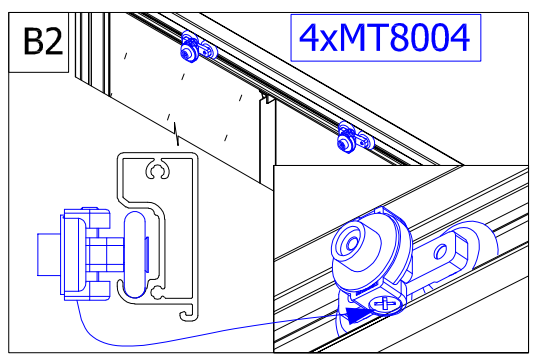
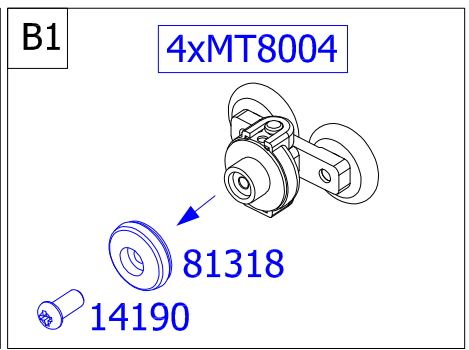
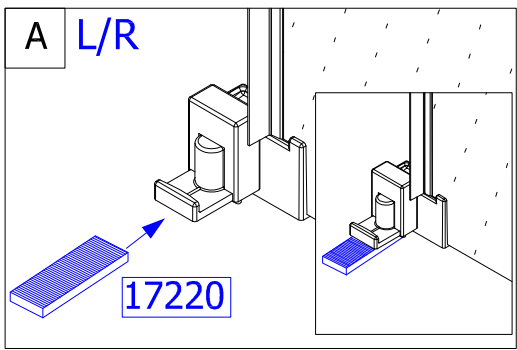
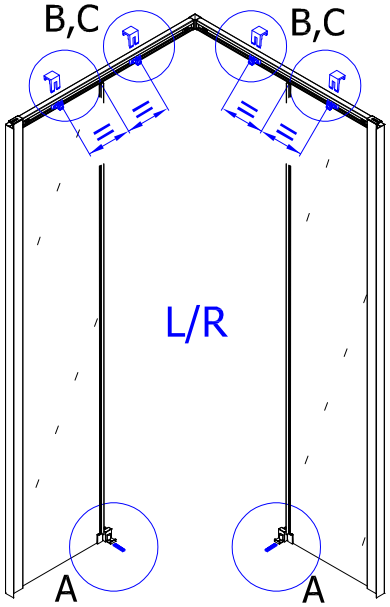


6.



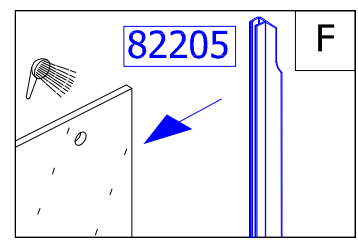
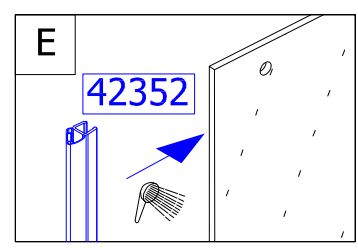
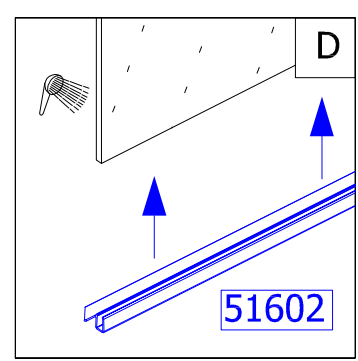
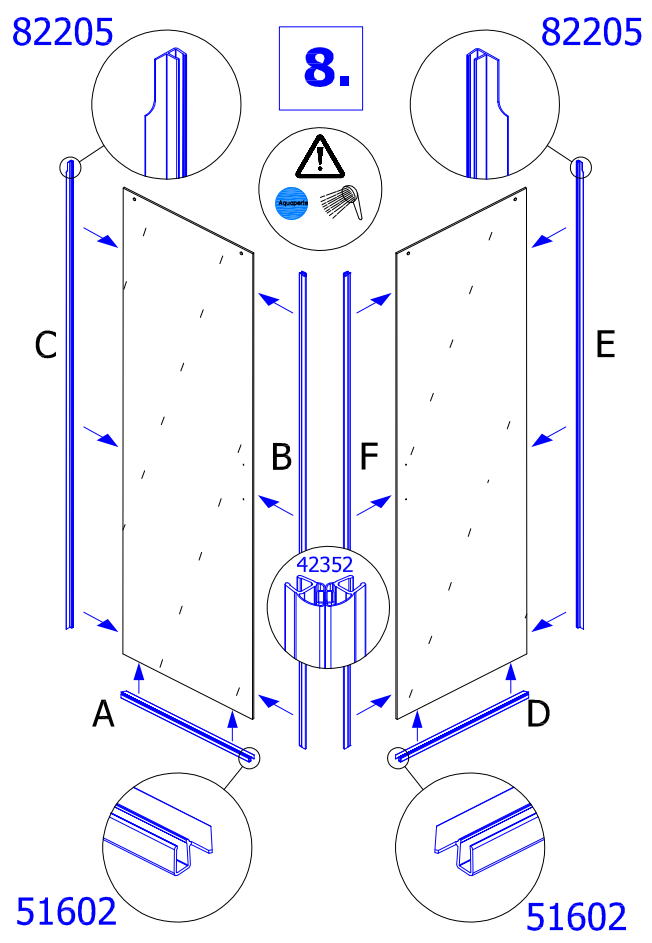
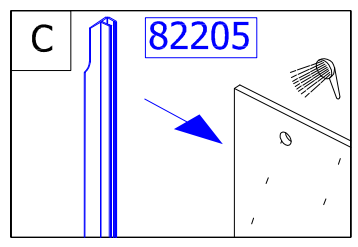
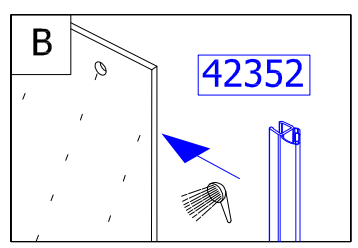
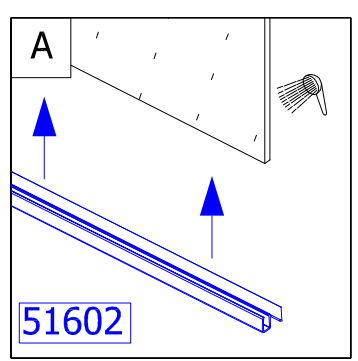
7.-10.

7.



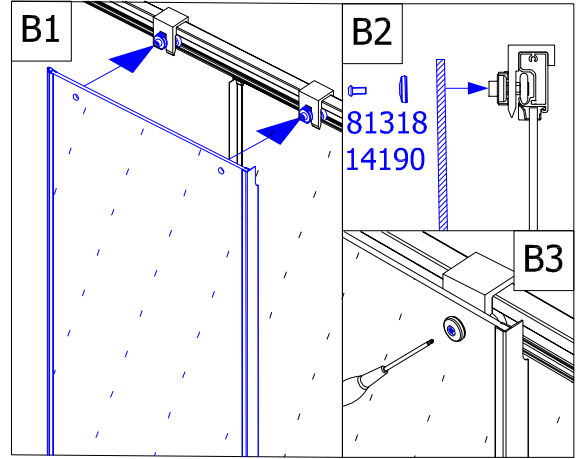
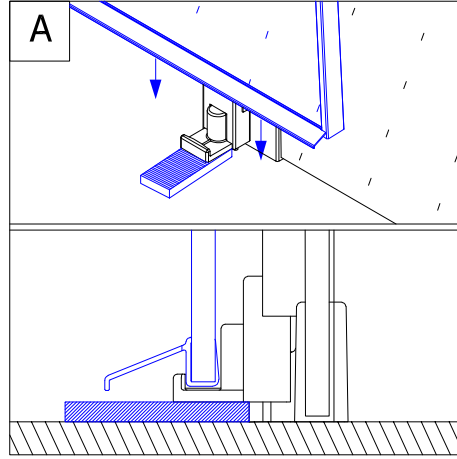
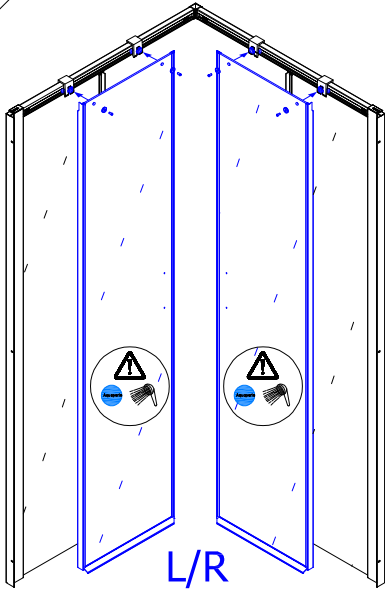
7.-10.

8.



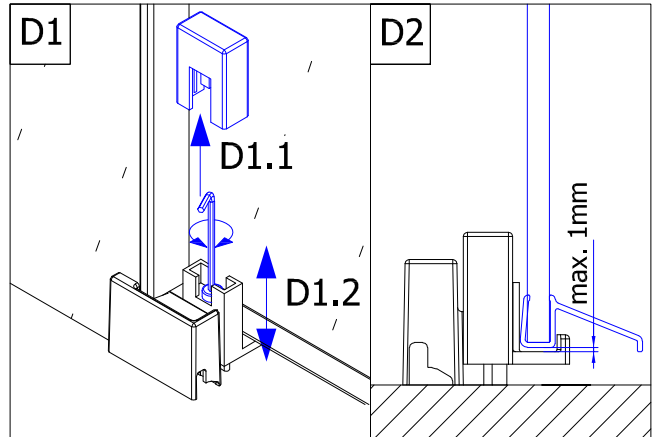
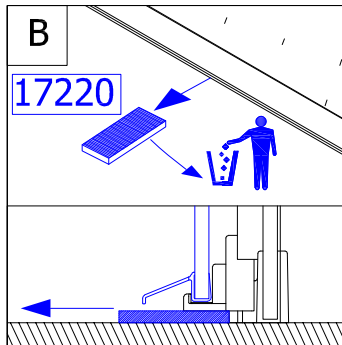
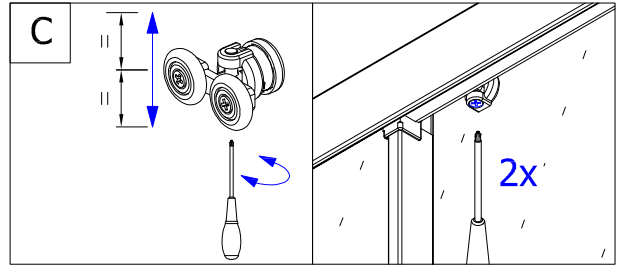
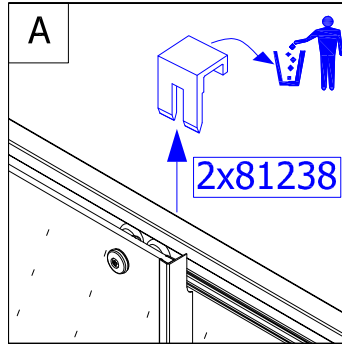
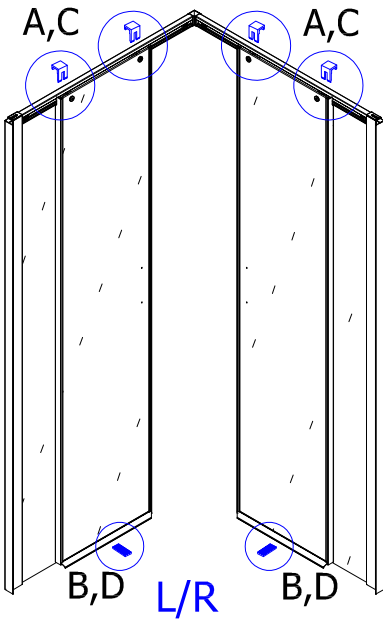
7.-10.

9.

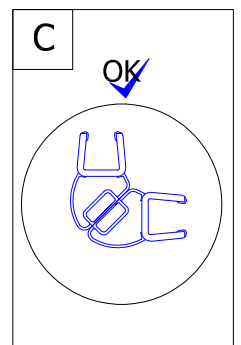
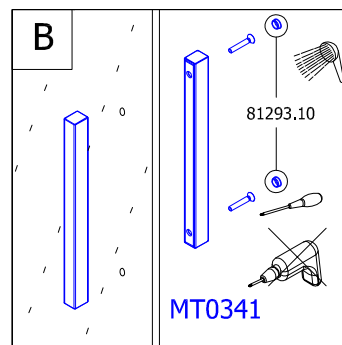
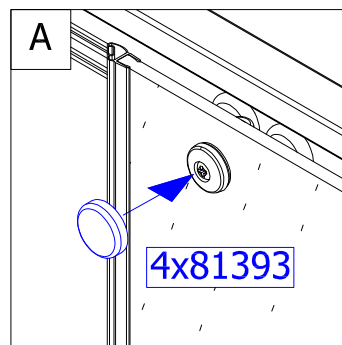
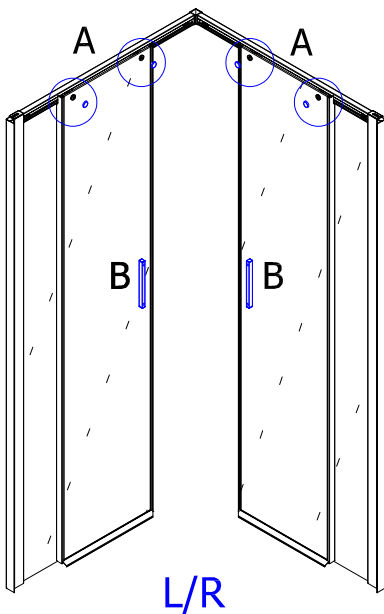


7.-10.

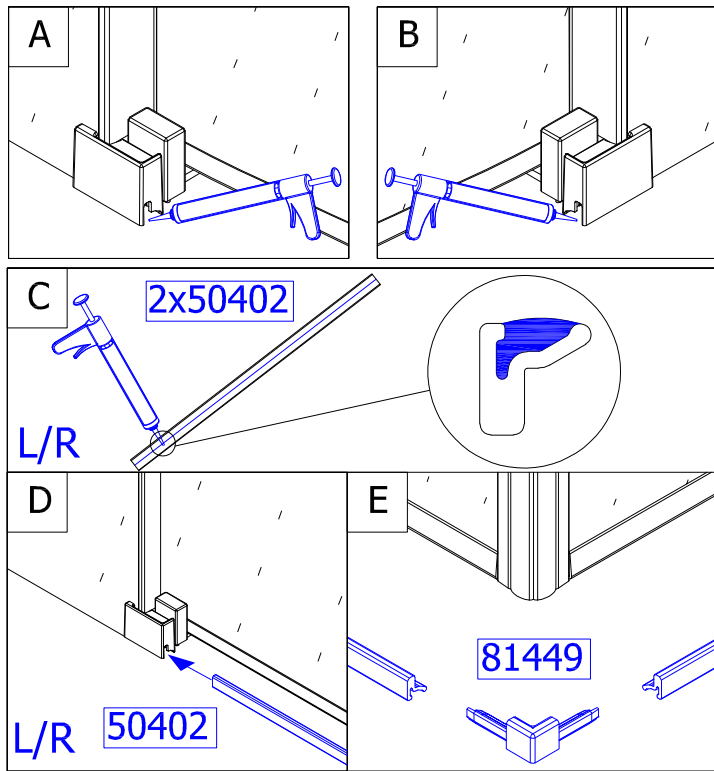
10.



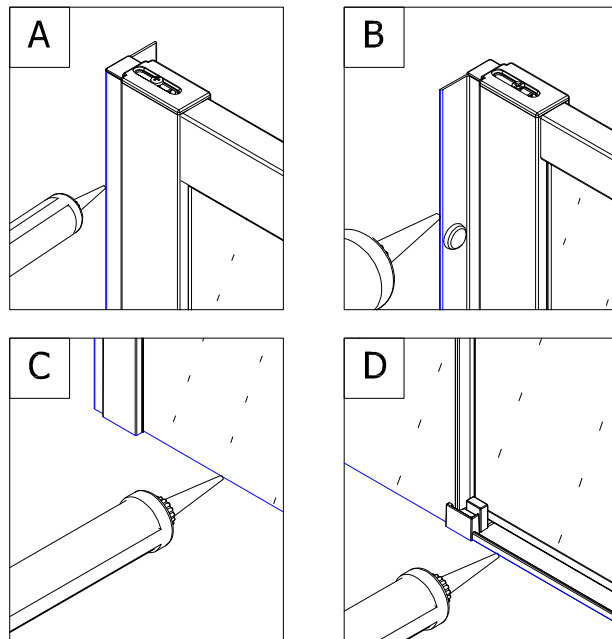
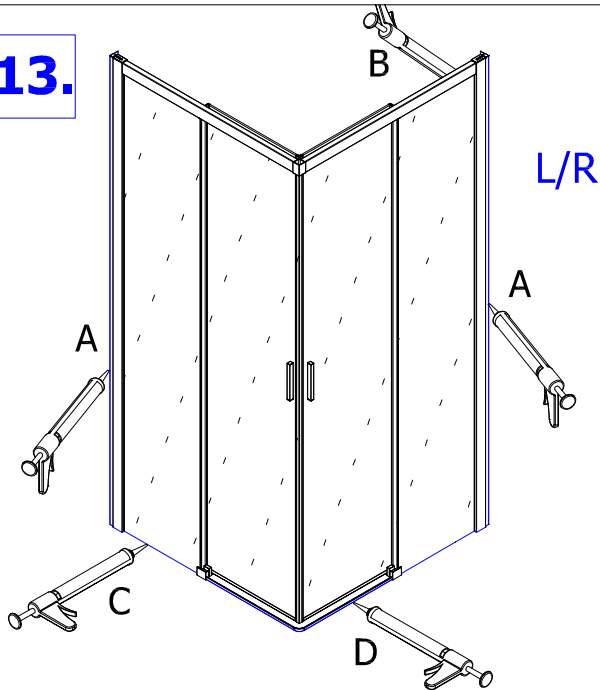
11.



12.



13.



Achtung! Nur Sanitär-Silikon - bakterizid und fungizid eingestellt verwenden.

Caution! Use only bactericidal and fungicide sanitary silicone.

Attention! N'utiliser que du silicone sanitaire bactéricide et fongicide.

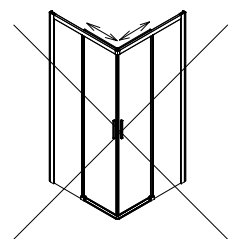
Pozor! Používejte pouze baktericidní a fungicidní sanitární silikon.

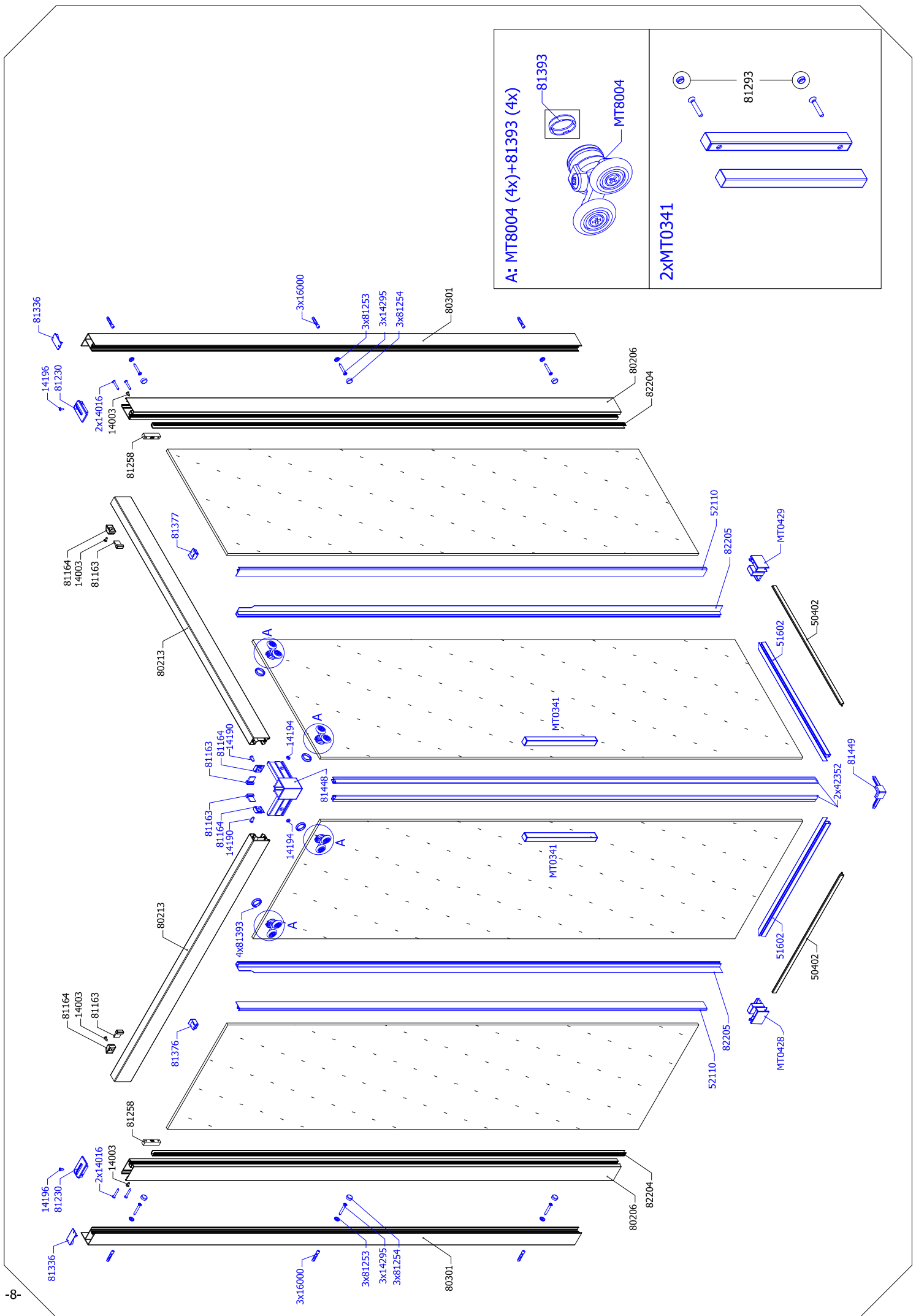
Uwaga! Stosować tylko silikon sanitarny - bakterio i grzybobójczy.

Pozor! Užívajte pouze baktericidný a fungicidný sanitárny silikón.

Внимание! Применяйте только антибактериальные силиконовые герметики с фунгицидом

Cuidado! Utilizar solamente silicona sanitaria bactericida y fungicida.





A: MT8004 (4x)+81393 (4x)

2xMT0341

Душевая / Ванная перегородка

RU

Применение

Изделие предназначено для предотвращения разбрызгивания воды при использовании в целях личной гигиены в жилых, общественных, медицинских и промышленных зданиях. Предпочитаемый срок службы составляет 60 000 открытий подвижной части, т.е. 20 лет.

Рекомендации по монтажу

При монтаже необходимо всегда учитывать соответствие комбинации веса изделия (перегородки), типа ирицирной кладки и применения соединительного материала. Рекомендую использовать только тот соединительный материал, который соответствует данной ирицирной кладке. *Данному совету следует уделять особое внимание в случае легких конструкций стенок.*

Очистка и уход

Жесткие и подвижные части изделия не требуют никакого ухода. Подвижные элементы, оснащенные роликовой частью, можно смазать силиконовым маслом в аэрозольной форме. Очистку можно производить водой и соответствующими чистящими средствами. Никакие части изделия нельзя чистить при помощи чистящих средств, содержащих песок и вещества аналогичного характера. Части изделия, изготовленные из пластика (например, полиамидные концы, ПВХ уплотнения или стекла из пористой резины) нельзя чистить при помощи чистящих средств, содержащих органические растворители (например, алкоголь или ацетон).

Aqua-Perle

Внутреннюю сторону перегородки с обработкой стекла Aqua-Perle нельзя чистить агрессивными чистящими средствами (содержащими песок и вещества аналогичного характера), едкими веществами, кислотами и щелочами. Такие стекла можно чистить мягкой тряпочкой или резиновым скребком и водой. Для обычной очистки данных стекол рекомендуем использовать специальное средство **Clean-All**, а для сильно загрязненных стекол средство **Limescale Remover** а **After-Care**. В зависимости от жесткости воды функция Aqua-Perle гарантируется на протяжении макс. 8 лет.

Timeless

Внутреннюю сторону перегородки с обработкой стекла Timeless нельзя чистить агрессивными чистящими средствами (содержащими песок и вещества аналогичного характера), едкими веществами, кислотами и щелочами. Такие стекла можно чистить мягкой тряпочкой или резиновым скребком и водой.

Гарантия

Гарантия распространяется на функциональные и эстетические дефекты, возникшие вследствие неправильного изготовления. Гарантия не распространяется на дефекты, возникшие вследствие неправильного монтажа или способа очистки. Срок гарантии составляет 2 года от даты покупки изделия конечным пользователем и подтверждается оригинальным документом, выданным производителем.

Сервисное обслуживание


С требованиями к проведению гарантийного и послегарантийного сервиса обращайтесь к продавцу. Если продавец не сможет обеспечить сервисное обслуживание, то обращайтесь к изготовителю.

Ликвидация непригодного изделия - отходы

Непригодное изделие превращается в отходы, а для его ликвидации действительными являются действующие положения закона «Об отходах» в действующей редакции. Ликвидацию непригодного изделия можно осуществить путем его передачи правомочному лицу в смысле закона «Об отходах». Изделие изготовлено из материалов, которые могут подвергаться повторной переработке с целью их последующего применения. Поэтому не ликвидируйте изделие другим способом и не выбрасывайте его в коммунальные отходы!

Все документы Вы можете найти на нашем сайте <http://www.sanswiss.ru>

- CE сертификат
- Декларация характеристик качества


Sanswiss AG, 4624 Härkingen, Schweiz
16
001CPR2016-02-01
PH
EN 14428
CA – IR – DA

Dusjvegg / Badekarvegg

NO

Bruk

Produktet brukes til å hindre at vann lekker under personlig hygiene i bolighus, offentlige hus, helseforetak og industribygg. Det forventes at produktet tåler 60 000 åpninger av den bevegelige delen, dvs. 20 år.

Anbefaling før montasje

Under montasje skal det alltid tas hensyn til at det er passende kombinasjon av produktets (veggen) vekt, murtype og bruk av bindestoff. Vi anbefaler å bruke bindestoff som passer til muren. *Dette gjelder spesielt når veggen har lett konstruksjon.*

Rensing og vedlikehold

Verken faste eller bevegelige deler krever vedlikehold. Bevegelige deler er utstyrt med hjul og de kan smøres med silikonolje i spray. Veggen renses med vann og passende rensesmidler. Ingen deler av produktet får renses med midler som inneholder sand og liknende stoff. De delene som er laget av plast (f.eks. endestykkene av polyamid, tetning av PVC eller glass av styropor) får ikke renses med midler som inneholder organiske løsemidler (f.eks. alkohol eller aceton).

Aqua-Perle

Vegg med Aqua-Perle-behandling kan ikke renses med abrasive midler (som inneholder sand og liknende stoff), etsende midler, syrer og lut på indre side. Glassene kan renses med fin klut eller med gumminal og vann. Til vanlig rensing av disse glassene anbefaler vi rensesmidlet **Clean-All** og til rensing av mer forurensete glass rensesmidlene **Limescale Remover** og **After-Care**. Funksjonen til Aqua-Perle er avhengig av vannets hardhet og garanteres i 8 år.

Timeless

Vegg med Timeless-behandling får ikke renses med abrasive midler (som inneholder sand og liknende stoff), etsende midler, syrer og lut på indre side. Glassene kan renses med fin klut eller med gumminal og vann.

Garanti

Garanti gjelder mangler som går ut på funksjon og estetikk og ble til ved feil produksjon. Garanti gjelder ikke mangler som ble til ved feil montasje eller feil rensing. Garantifrist er 2 år eller att produktet ble kjøpt av bruker og kjøpet er bekreftet med kvittering som selger gir til kjøper.

Service


Vennligst ta kontakt med forhandler angående garantiservice og service etter garantifrist. Dersom forhandler ikke er i stand til å ordne service, vennligst henvend deg til produsent.

Fjerning av produktet som ikke lenger kan brukes - avfall

Produkt som ikke lenger kan brukes, blir til avfall, og da gjelder avfallsloven i gyldig orldry. Produktet kan da fjernes bare ved å levere det til ansvarlig person i henhold til avfallsloven. Produktet er laget av gjenbrukbare stoffer. Derfor skal produktet ikke fjernes på en annen måte, det skal ikke kastes i husholdningsavfall!

Alle dokumenter er tilgjengelige på siden www.sanswiss.com

- CE-sertifikat
- Ytelseserklæring


Sanswiss AG, 4624 Härkingen, Schweiz
16
001CPR2016-02-01
PH
EN 14428
CA – IR – DA

Sprchová / Vaňová stena

SK

Použitie

Výrobok je určený na zamedzenie rozstrekajúcej vody pri osobnej hygiene osôb v obytných, verejných, zdravotníckych a priemyselných budovách. Predpokladaná životnosť výrobku je 60 000 otvorení pohyblivej časti, to je 20 rokov.

Doporučenie pre montáž

Pri montáži je nutné vždy zohľadňovať vhodnosť kombinácie hmotnosti výrobku (zásteny), druhu muriva a použitia spojovacieho materiálu. Doporučujeme používať len spojovací materiál vhodný pre dané murivo. *Zvýšenú pozornosť je treba tejto otázke venovať pri ľahkých konštrukčných stenách.*

Čistenie a údržba

Pevné a pohyblivé časti výrobku nevyžadujú žiadnu údržbu. Pohyblivé diely vybavené posuvnými koleškami je možné namazať silikónovým olejom v spreji. Čistenie je možné vodou a vhodnými čistiacimi prostriedkami. Žiadne súčasť výrobku sa nesmú čistiť pomocou čističích prostriedkov, ktoré obsahujú piesok a látkami podobného charakteru. Časť výrobkov vyrobené z plastov (napr. polyamidové koncovky, PVC tesnenie či styroporové sklá) sa nesmú čistiť pomocou čistiacich prostriedkov, ktoré obsahujú organické rozpúšťadlá (napr. alkohol či aceton).

Aqua-Perle

Sprchové a vaňové steny s ošetrením skla Aqua-Perle sa na vnútornej strane nesmú čistiť abrazívnymi čistiacimi prostriedkami (obsahujúcimi piesok a látky podobného charakteru), leptávnymi prostriedkami, kyselinami a luhmi. Tieto sklá je možné čistiť jemnou handričkou alebo gumovou štetkou a vodou. K bežnému čisteniu týchto skiel doporučujeme špeciálny čistiaci prostriedok **Clean-All** a na viac znečistené skla čistiace prostriedky **Limescale Remover** a **After-Care**. V závislosti na tvrdosti vody je funkcia Aqua-Perle zaručená až na 8 rokov.

Timeless

Sprchové a vaňové steny s ošetrením skla Timeless sa na vnútornej strane nesmú čistiť abrazívnymi čistiacimi prostriedkami (obsahujúcimi piesok a látky podobného charakteru), leptávnymi prostriedkami, kyselinami a luhmi. Tieto sklá je možné čistiť jemnou handričkou alebo gumovou štetkou a vodou.

Záruka

Záruka sa vzťahuje na funkčné a estetické závädy spôsobené chybou výrobku. Záruka sa nevzťahuje na závädy spôsobené chybou montáže alebo nesprávnym spôsobom čistenia. Záručná lehota je 2 roky od dátumu nákupu výrobku konečným užívateľom a je potvrdená daňovým dokladom, ktorý vydáva predávajúci.

Service


S požiadavkami na záručný a pozáručný servis sa obráťte na predávajúceho. Pokiaľ by predávajúci nebol schopný servis zaisťiť, obráťte sa na výrobku.

Odstránenie nepoužiteľného výrobku - odpad

Nepoužiteľný výrobok sa sláva odpadom a na jeho odstránenie platí ustanovenie zákona o odpadoch v platnom znení. Odstránenie nepoužiteľného výrobku možno uskutočniť iba odovzdaním osobe oprávnenej podľa zákona o odpadoch. Výrobok je spracovaný z recyklačných materiálov, ktoré sú ďalej využiteľné; preto neodstraňujte iným spôsobom, neodhadzujte do komunálneho odpadu!

Všetky dokumenty nájdete na webovej stránke www.sanswiss.sk

- CE certifikát
- Vyhlásenie o parametroch


Sanswiss AG, 4624 Härkingen, Schweiz
16
001CPR2016-02-01
PH
EN 14428
CA – IR – DA

Dusch- / Badkarsvägg

SWE

Användning

Produkten är avsedd att hindra vattenstänk vid personlig hygien i privatboende, allmänna lokaler, sjukvårds- och industriflyggnader. Produktens uppskattade livslängd är 60 000 öppnanden av de rörliga delarna, vilket motsvarar 20 år.

Rekommendationer för montage

Vid montage är det nödvändigt att alltid se till att kombinationen av produktens vikt (väggen), väggens material och det använda fästningsmaterialet är lämpligt. Vi rekommenderar att man endast använder fästningsmaterial som passar till vederbörig vägg. *Okad försiktighet skall i detta fall iaktas vad det gäller lättare konstruktionsväggar.*

Rengöring och underhåll

Vare sig de fasta eller de rörliga delarna kräver något underhåll. De rörliga delarna är utrustade med hjulspår som kan smörjas med silikonolja från sprayflaska. Rengöring kan utföras med vatten och lämpligt rengöringsmedel. Ingen av delarna får rengöras med hjälp av rengöringsmedel som innehåller sand och ämnen av liknande karaktär. DE delar av produkten som är tillverkade i plast (Lex. polyamidändar, PVC eller styrenporglas) får inte rengöras med hjälp av rengöringsmedel som innehåller organiska lösningsmedel (Lex. alkohol eller aceton).

Aqua-Perle

Väggarna utrustade med glaset Aqua-Perle får inte rengöras från insidan med slipande rengöringsmedel (innehållande sand och ämnen av liknande karaktär), klubbiga ämnen, syror och basiska ämnen. Detta glas får endast rengöras med en mjuk trasa eller gummiškrapa och vatten. För normal rengöring av detta glas rekommenderas specialrengöringsmedlet **Clean-All** och för hårdare nedsmutsat glas rengöringsmedlet **Limescale Remover** och **After-Care**. Beroende på vattnets hårdhetsgrad har Aqua-Perle en garanti tid på upp till 8 år.

Timeless

Väggarna utrustade med glaset Timeless får inte rengöras från insidan med slipande rengöringsmedel (innehållande sand och ämnen av liknande karaktär), klubbiga ämnen, syror och basiska ämnen. Detta glas får endast rengöras med en mjuk trasa eller gummiškrapa och vatten.

Garanti

Garanti omfattar funktionella och estetiska defekter som kan hänvisas till konstruktionsfel. Garanti omfattar inte defekter som kan hänvisas till felaktigt montage eller felaktig rengöring. Garanti tiden är 2 år från stutanvändarens inköpsdatum och skall bekräftas av kvitto som utlämnas av återförsäljaren.

Service


Med krav på service under och efter garantitiden, vänd er till återförsäljaren. Om återförsäljaren inte kan erbjuda service, vänd er till tillverkaren.

Avfallshantering av oanvändbar produkt - skrot

Oanvändbar produkt blir avfall och för dess hantering gäller lagstadgar om avfallshantering i vederbörigt land i gällande lydelse. Hantering av oanvändbar produkt skall utföras endast genom överlämnande till person som enligt lag är berättigad att hantera detta. Produkten är tillverkad av återvinningsbara material som kan återanvändas; därför skall de inte avsläpnas på annat sätt, släng de inte bland kommunalt avfall!

Samtliga dokument finns på webbsidan www.sanswiss.com

- E certifikat
- Egenskapsförklaring


Sanswiss AG, 4624 Härkingen, Schweiz
16
001CPR2016-02-01
PH
EN 14428
CA – IR – DA

QUALITY CONTROL:

- DE** Dieses Produkt wurde unter sorgfältiger Beachtung der Qualitäts-Richtlinien gefertigt und vor dem Verpacken einer eingehenden Prüfung unterzogen. Sollten Sie dennoch einen Produktmangel oder eine Beschädigung feststellen, so setzen Sie sich bitte direkt mit der Firma in Verbindung, bei der Sie dieses Produkt gekauft haben.
- GB** This product was made with careful attention to quality guidelines and was subjected to a thorough examination before packaging. However, if you find a product defect or damage so please get in touch directly with the company in which you have bought this product.
- FR** Ce produit est fabriqué avec une attention particulière selon des normes de qualité et est soumis à un contrôle approfondi avant l'emballage. Toutefois, si le produit présente un défaut ou un dommage, veuillez prendre contact avec l'entreprise qui vous a vendu ce produit.
- CZ** Tento produkt byl vyroben s odbornou péčí podle příslušných kvalitativních směrnic a před zabalením byl důkladně zkontrolován. Pokud u něho přesto zjistíte závadu nebo poškození, kontaktujte prosím firmu, u které jste výrobek zakoupili.
- PL** Produkt ten został wyprodukowany z uwzględnieniem rygorystycznych norm jakościowych, a następnie podany drobiazgowej kontroli przed zapakowaniem. Jeżeli po rozpakowaniu (przed rozpoczęciem montażu!) stwierdzicie Państwo wady lub uszkodzenia to prosimy o natychmiastowe zgłoszenie tego faktu sprzedawcy.
- SK** Tento produkt bol vyrobený s odbornou starostlivosťou podľa príslušných kvalitatívnych smerníc a pred zabalením bol dôkladne skontrolovaný. Ak u neho aj napriek tomu zistíte závadu alebo poškodenie, kontaktujte prosím firmu, u ktorej ste výrobok zakúpili.
- RU** Это изделие было изготовлено с особым вниманием в соответствии с высокими стандартами качества и было тщательно проверено перед упаковкой. В то же время, если вы обнаружите дефект или повреждение, обратитесь в компанию, у которой вы купили это изделие.
- ES** Este producto ha sido fabricado cumpliendo estrictamente las normativas de calidad y ha sido sometido a un control exhaustivo antes de embalarlo. En caso de que a pesar de ello, Usted note algún desperfecto del producto, rogamos se ponga en contacto directamente con la empresa donde haya comprado el producto.
- RO** Acest produs a fost fabricat respectând cele mai stricte norme de calitate, iar produsul a fost testat înainte de a fi împachetat. Dacă totuși observați o neregulă sau o defectiune, vă rugăm să contactați direct firma de la care ați achiziționat produsul.

.....

.....

.....

.....

.....

.....