

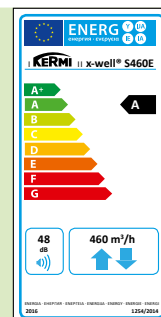
## x-well® S460 E větrací jednotka se zpětným získáváním vlhkosti pro větrání bytů

Větrací jednotka x-well® S460 E se zpětným získáváním vlhkosti je zkonstruována pro řízené centrální větrání bytů. Prostřednictvím výměníku tepla se tepelná energie z odváděného vzduchu odevzdává venkovnímu vzduchu. Konstrukční řešení ventilátorů zajišťuje nízké hlukové emise a jsou velmi efektivní.



### Technické údaje

- vhodná pro byty a domy o obytné ploše do cca 350 m<sup>2</sup>
- vysoké poskytování tepla
- nízká hladina akustického výkonu
- vysoká elektrická efektivita
- regulace podle potřeby pomocí senzoru vlhkosti
- integrovaný letní obtok
- velmi snadné seřízení regulace díky měřicím přípojkám a inteligentním regulátorům nebo volitelné senzorce
- k dispozici také se standardním výměníkem tepla



## Technický list výrobku dle (EU) 1253/2014 a (EU) 1254/2014

výrobce	<b>Kermi GmbH</b>		
označení modelů	x-well® S460 E		
<b>specifická spotřeba energie (SEC)</b> klimatické pásmo třída SEC	-73,0 chladné	-37,29 průměrné	-14,2 teplé
	A+	A	E
typ	větrací jednotka (RVU) obousměrná větrací jednotka (BVU)		
pohon	regulace otáček (VSD)		
systém zpětného získávání tepla	rekuperační <sup>1)</sup>		
stupeň změny teploty dle EN 13141-7	77,6 %		
nejvyšší objemový průtok vzduchu	460 m <sup>3</sup> /h		
elektrický příkon	215 W		
hladina akustického výkonu	48 dB(A)		
referenční objemový průtok vzduchu	0,089 m <sup>3</sup> /s		
referenční tlakový rozdíl	50 Pa		
specifický příkon (SPI) dle EN 13141-7	0,23 W/m <sup>3</sup> /h		
faktor řízení typologie řízení	0,85 centrální řízení dle potřeby		
vnitřní maximální hodnota úniku vzduchu	0,5 %		
vnější maximální hodnota úniku vzduchu	0,7 %		
směšovací poměr	-		
poloha a popis signalizace výměny filtru	optická signalizace na displeji ovládacího prvku <sup>2)</sup>		
pokyny jednosměrné větrací jednotky k upevnění mřížky venkovního vzduchu popř. odváděného vzduchu	-		
pokyny pro předmontáž a demontáž	www.kermi.cz		
citlivost na kolísání tlaku	-		
vzduchotěsnost mezi vnitřkem a vnějším	-		
<b>roční spotřeba elektrické energie (AEC) na 100 m<sup>2</sup></b> klimatické pásmo	208 chladné	790 průměrné	253 teplé
<b>roční úspora tepelné energie (AHS) na 100 m<sup>2</sup></b> klimatické pásmo	8400 chladné	4294 průměrné	1990 teplé

<sup>1)</sup> protiproudý výměník tepla

<sup>2)</sup> Je důležité pravidelně měnit filtr, aby zůstal zachován dobrý výkon a energetická účinnost přístroje.

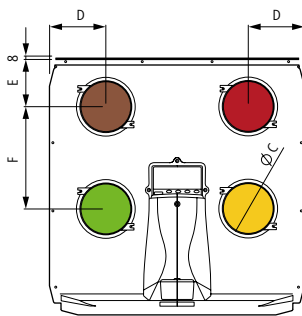
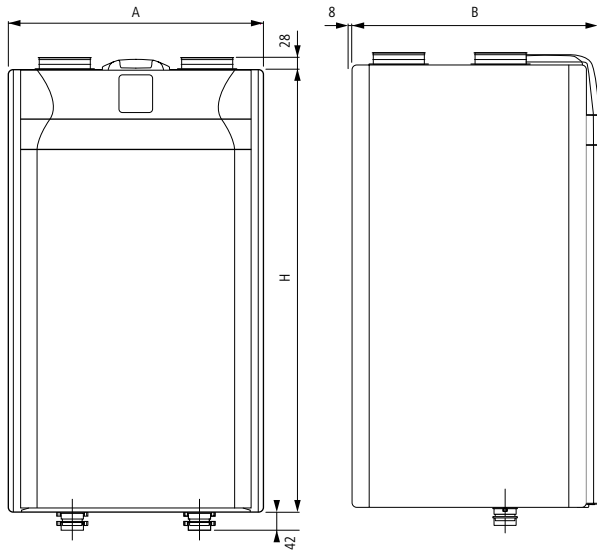
## Technické údaje x-well S460 E

<b>Oblast použití</b>		
obytná plocha	m <sup>2</sup>	do cca 350
nominální větrací výkon	m <sup>3</sup> -h	cca 200 - 300
<b>Výkonové údaje</b>		
maximální množství vzduchu při 100 Pa	m <sup>3</sup> -h	460
referenční množství vzduchu při 50 Pa	m <sup>3</sup> -h	322
stupeň zpětného získávání vlhkosti při 322 m <sup>3</sup> /h dle EN 13141-7	%	63,2
koeficient výkonu (tAUL=7 °C; tABL=20 °C)		15
<b>Technické údaje</b>		
typ výměníku tepla		rekuperační křížový protiproudý
typ ventilátoru		radiální, dozadu zahnuté lopatky s motorem EC
letní bypass		automatický
třída filtrace dle ISO 16890/EN 779	venkovní vzduch odpadní vzduch	ePM1 70 % / F7 ePM10 50 % / M5
<b>Technické údaje</b>		
hloubka (B)	mm	680
šířka (A)	mm	660
výška (H)	mm	980
připojení		DN180 (spojky)
odvod kondenzátu (2x)		G11/2
hmotnost	kg	59
připojení k síti		230 V / 50 Hz konektor Schuko
maximální elektrický příkon	W	215
pohotovostní příkon	W	<1,0 W
krytí		IP 21
shoda		CE

## Rozměry x-well S460 E

A (mm)	660
B (mm)	680
Ø C (mm)	180
D (mm)	147
E (mm)	126
F (mm)	305
H (mm)	980

## Výkres x-well S460 E



- právé provedení  
(přepínatelné)
- vzduch odváděný z větraného prostoru
  - vzduch odváděný do atmosféry
  - venkovní vzduch
  - přiváděný vzduch
- levé provedení  
(stav při dodání)
- venkovní vzduch
  - přiváděný vzduch
  - vzduch odváděný z větraného prostoru
  - vzduch odváděný do atmosféry

## Návrhový diagram

