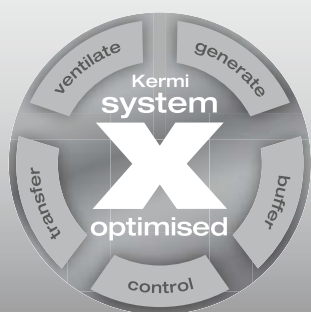
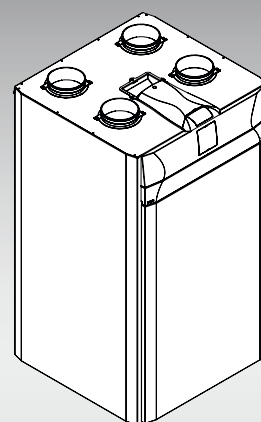


Návod k montáži a obsluze 05/2023

# x-well<sup>®</sup> integrovaný předehřívač S-Serie



I like it cosy. Kermi.

# 1. O tomto návodu

Tento návod je součástí výrobku a musí být uschován po celou dobu jeho životnosti. Návod předejte každému dalšímu vlastníkovi, provozovateli nebo pracovníkovi obsluhy.

Tento návod musí být uchován v bezprostřední blízkosti zařízení a musí být kdykoli k dispozici pro personál obsluhy, údržby a servisu. Před použitím a zahájením jakékoli práce je třeba si tento návod pečlivě přečíst a porozumět mu.

Základním předpokladem bezpečné práce je dodržování všech bezpečnostních opatření a postupů uvedených v tomto návodu. Navíc platí místní předpisy o bezpečnosti práce.

## 1.1. Přípustný způsob používání

Výrobek je dovoleno montovat, instalovat a provozovat pouze tak, jak je popsáno v tomto návodu. Je třeba dodržet všechny pokyny v tomto návodu a limity použití v souladu s technickými parametry.

## 1.2. Související dokumenty

Kromě tohoto návodu se řiďte rovněž příslušnými návody komponent a součástí zařízení instalovaných v místě montáže nebo dodaných/ stanovených komponent a součástí.

# 2. Montáž

## Varování

### Nebezpečí úrazu elektrickým proudem!

- Před otevřením zařízení přerušete zdroj napájení.
- Montáž bytové větrací jednotky a uvedení do provozu musí být provedeno kvalifikovanými odbornými pracovníky.

## 2.1. Obecné

Pro flexibilní instalaci zařízení pro větrání obytných místností lze vyměnit připojení. Rozdíl mezi spojeními se vztahuje k poloze připojení pro vzduch, filtr, předehříváč a odvod kondenzátu.

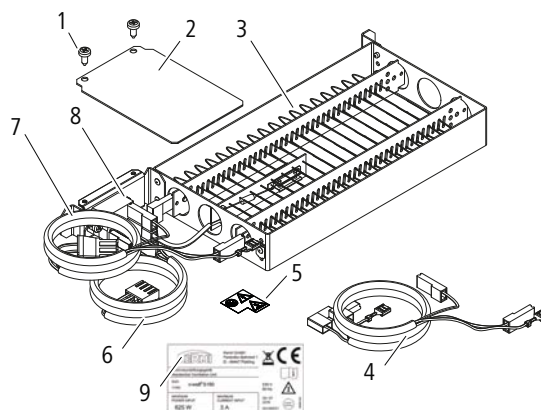
Při použití předehříváče navíc dbejte na správnou volbu montážní polohy.

Varianta vlevo = předehříváč vlevo,  
varianta vpravo = předehříváč vpravo.

## informace

Pokud se má použít varianta vpravo, je třeba následující kroky provést na pravé straně.

## 2.2. Systémové díly

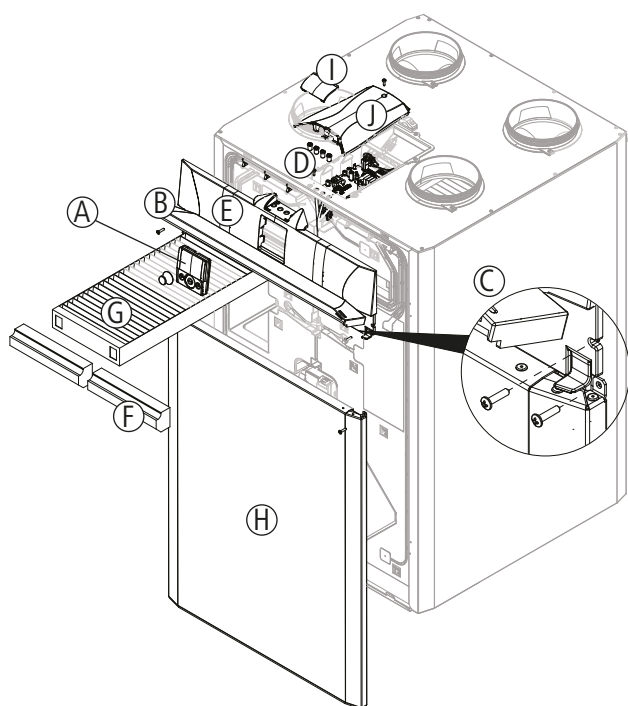


- 1 Upevňovací šrouby
- 2 Krycí deska
- 3 Předehříváč
- 4 Síťový kabel pro větrací jednotky bez konektoru
- 5 Upozornění / bezpečnostní nálepka
- 6 Řídicí kabel
- 7 Síťový kabel pro větrací jednotky s konektorem (předem namontovaný)
- 8 Výkonný prvek
- 9 Výrobní štítek

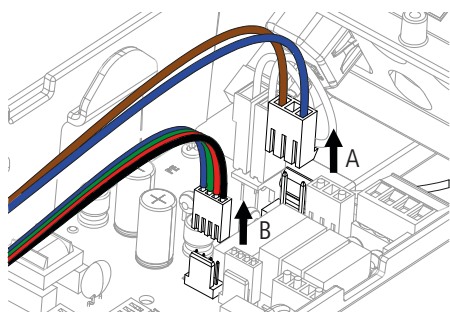
### 2.3. Montáž předehříváče

#### 1. Demontáž následujících komponent.

- Demontujte ovládací díl (A) pomocí gumové přísavky, která je součástí dodávky, a uvolněte kabelové spojení.
- Otevřete filtrační klapku (B), odstraňte šroubovací spojky (4×) (C), krytky tlakových měřicích hrdel (D) a následně kompletní plastový kryt (E).
- Vyměňte filtrační kryt (F) (filtrační těsnicí pěnu) a také filtr z větrací jednotky (G).
- Demontujte přední kryt (H) uvolněním šroubovacích spojek (2×).
- Vyměňte plastový kryt tlakových měřicích hrdel (I) a poté kryt desky (J) uvolněním šroubovací spojky (1×).



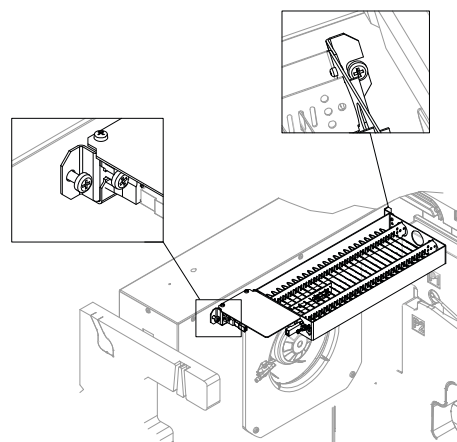
#### 2. Vytáhněte konektor kabelu elektrického napájení (A) a řídicí kabel (B) ventilátoru z rozhraní desky.



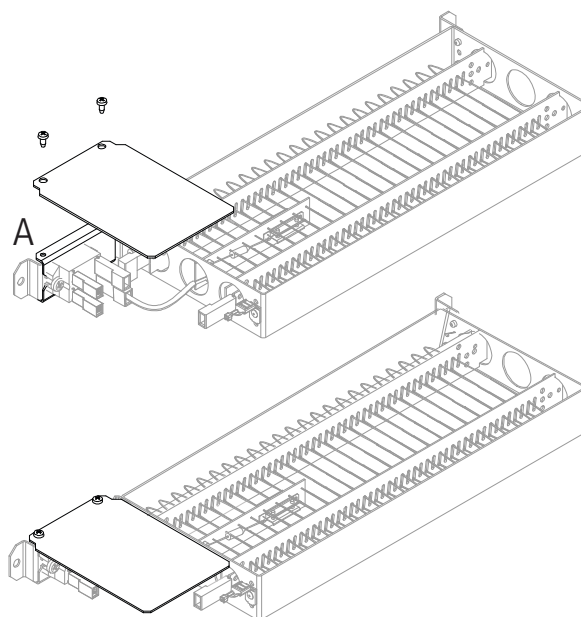
#### 3. Odstraňte kryt skříň ventilátoru (A) (těsnicí pěnu).

- Vytáhněte skříň ventilátoru ven z větrací jednotky (B) natolik, kolik je třeba.

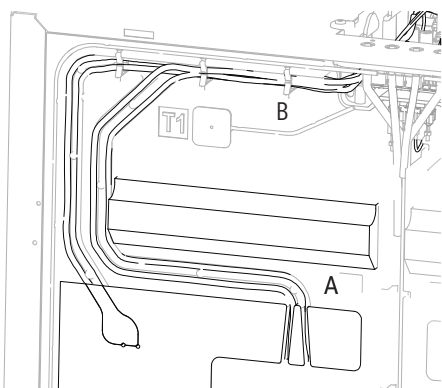
- Nasuňte předehříváč (C) na šroub (D) předem namontovaný na skříň ventilátoru.
- Zajistěte předehříváč v přední (E) a zadní části (D) pomocí namontovaných šroubů.



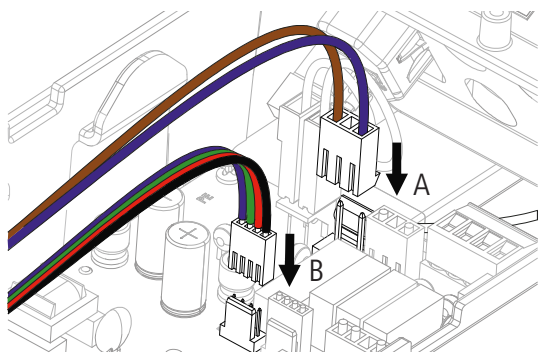
#### 4. Namontujte krycí desku pomocí šroubů, které jsou součástí dodávky, na dva předem připravené otvory nad výkonným prvkem (A).



#### 5. Zasuňte skříň ventilátoru zpět až k dorazu do větrací jednotky, vsadte kryt skříň ventilátoru (těsnicí pěnu ventilátoru) před skříň ventilátoru. Následně položte řídicí kabel a kabel elektrického napájení do připravených drážek (A) a v horní části větrací jednotky do připravených kabelových zajištění (B).

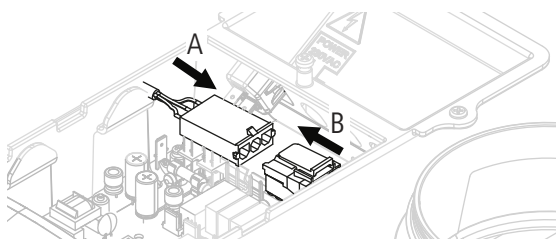


6. Připojte konektory kabelu elektrického napájení a řídicího kabelu ventilátoru opět na rozhraní na desce.

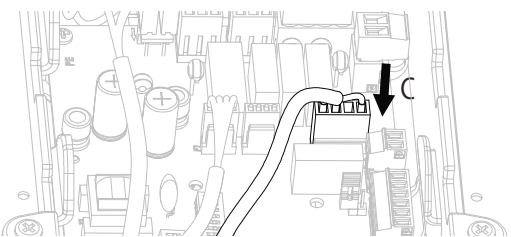


#### 2.4. Elektrické připojení u větracích jednotek s konektorem

1. Propojte integrovaný síťový konektor větrací jednotky (A) se síťovým konektorem předehřívače (B).

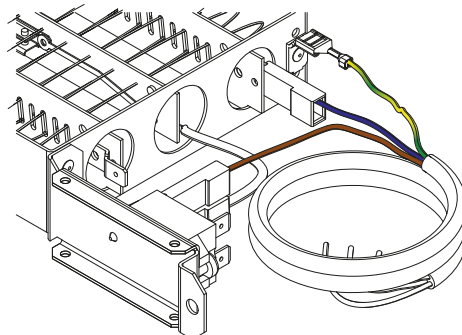


2. Připojte řídicí kabel (C) předehřívače pomocí konektorů na příslušná rozhraní na desce (podrobné schéma zapojení najdete v příloze).

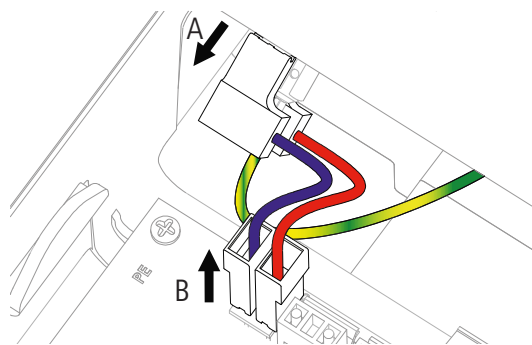


#### 2.5. Elektrická instalace u větracích jednotek bez konektoru

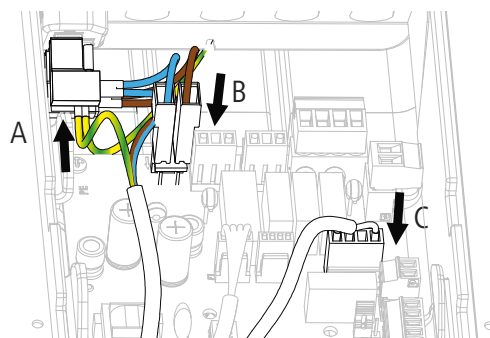
1. Demontujte síťový kabel předehřívače a namontujte přiložený síťový kabel pro zařízení bez konektoru na předehříváč podle obrázku níže.



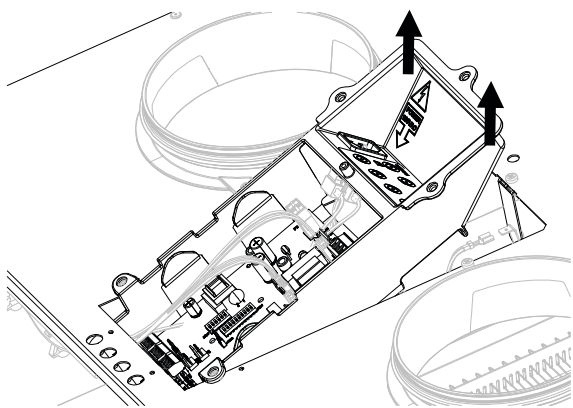
2. Odstraňte oba úhlové konektory ze síťového vstupu větrací jednotky (A) a také ploché konektory (B) z desky.



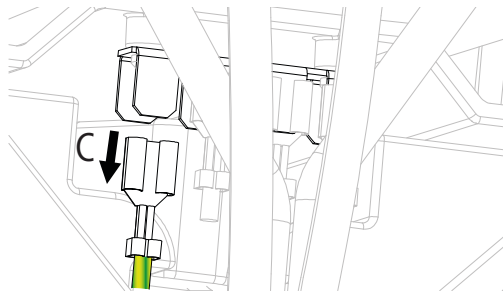
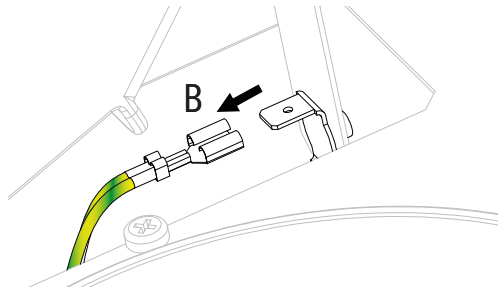
3. Propojte oba úhlové konektory (A) (kabel elektrického napájení předehřívače) se síťovým vstupem větrací jednotky a poté oba jednotlivé konektory (B) s plochými konektory desky. Připojte řídicí kabel (C) předehřívače pomocí konektorů na příslušná rozhraní na desce (podrobné schéma zapojení najdete v příloze).



4. Uvolněte šroubovací spojky krytu desky a sklopte kryt ve směru přední hrany větrací jednotky.



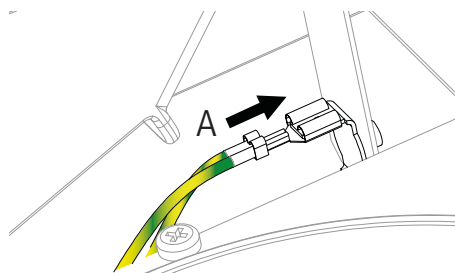
5. Vytáhněte kabel ochranného vodiče namontovaný z výroby ze síťového vstupu (A), zemnicí svorky skříně (B) a uzemňovacího můstku (C).



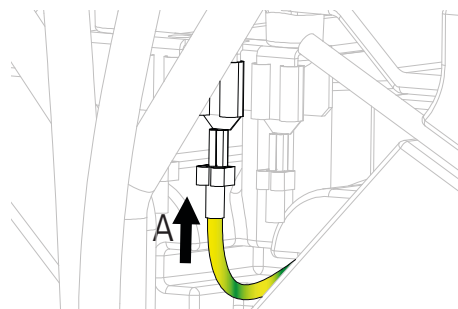
6. Propojte první dvojitý konektor kabelu ochranného vodiče (předeříváč) s připojením ochranného vodiče síťového vstupu (A).



7. Propojte druhý dvojitý konektor kabelu ochranného vodiče (předeříváč) s připojením ochranného vodiče uzemnění skříně (A).

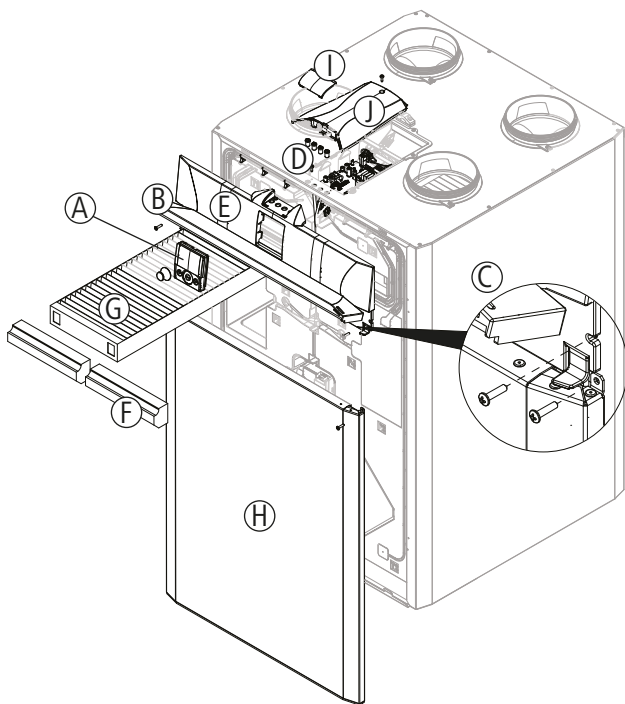


8. Propojte třetí jednoduchý konektor kabelu ochranného vodiče (předeříváč) s připojením ochranného vodiče uzemňovacího můstku (A).



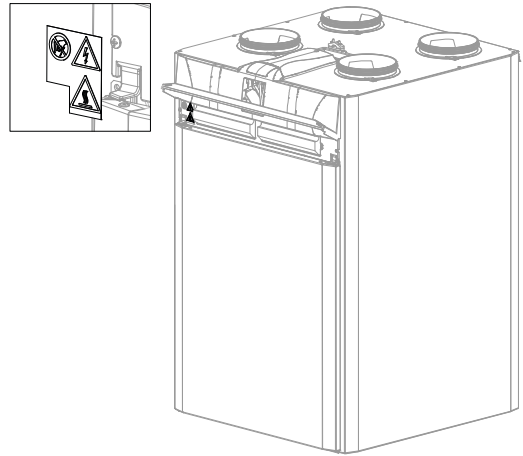
## 2.6. Po instalaci předehřivače

1. Namontujte jednotlivé komponenty skříně zpět v obráceném pořadí.



- A Ovládací díl
- B Filtrační klapka
- C Šroubovací spojka
- D Krytka tlakového měřicího hrdla
- E Plastový kryt
- F Filtrační kryt
- G Filtr větrací jednotky
- H Přední kryt
- I Kryt tlakového měřicího hrdla
- J Kryt desky

2. Otevřete filtrační klapku a nalepte dodanou nálepku na levou, resp. pravou stranu filtračních otvorů. Správné místo je již vyraženo v plastu.

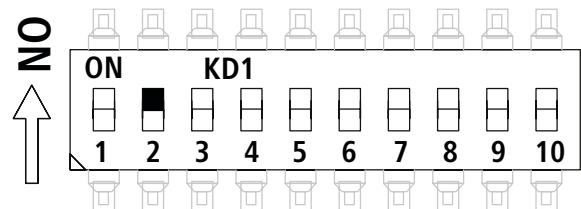


3. Přelepte stávající výrobní štítek větrací jednotky na skříní výrobním štítkem z dodaného předehřivače.



### informace

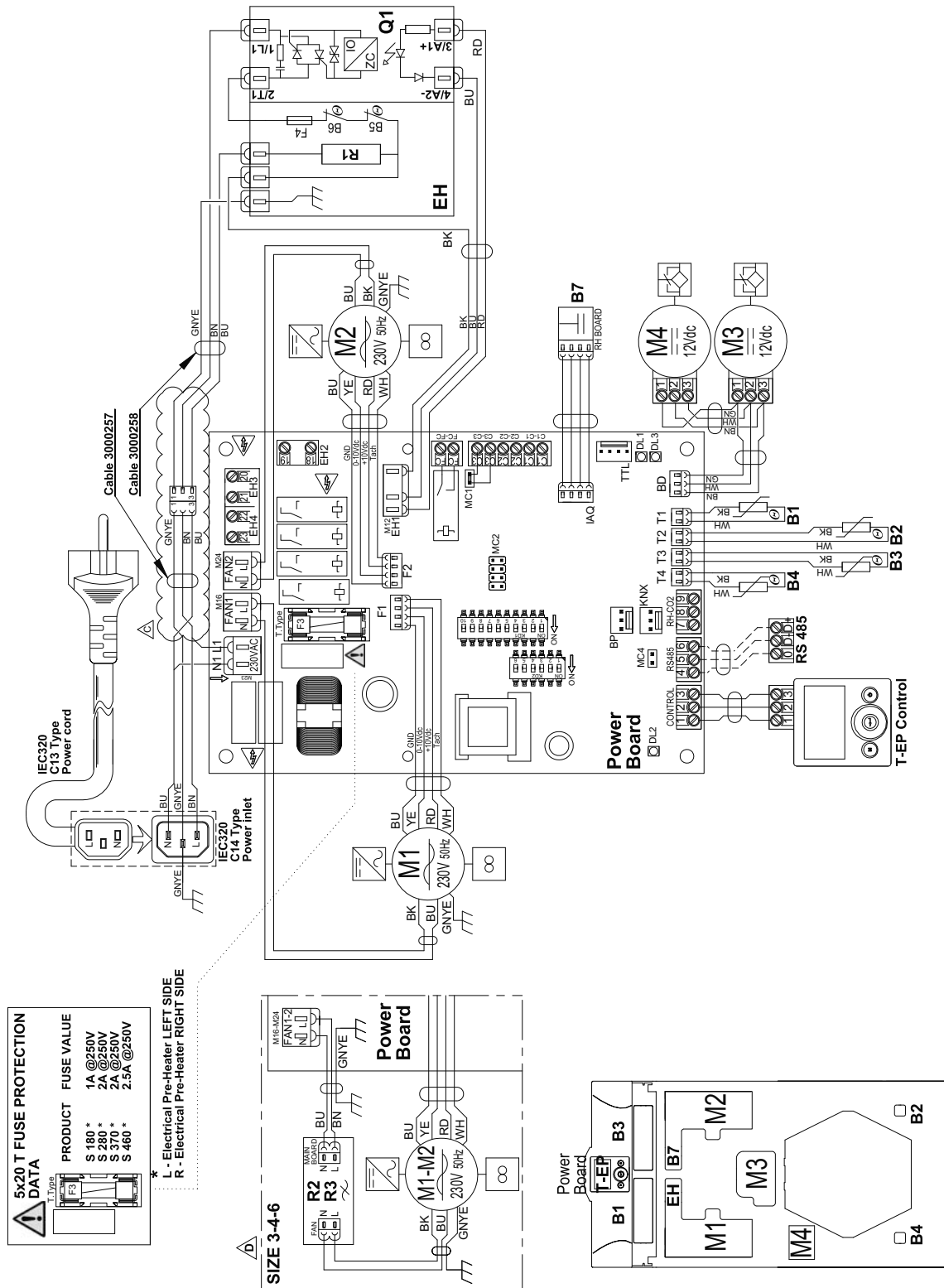
Po ukončení montáže předehřivače je nutné nastavit spínač 2 DIP (KD1 na desce) na „ON“.



# 3. Příloha

## 3.1. Schéma zapojení

Obr. 1: Schéma zapojení s předehřivačem





Kermi GmbH  
Pankofen-Bahnhof 1  
94447 Plattling  
NĚMECKO

Tel.: +420 374 611 262 (462)  
Fax: +420 374 611 101  
[www.kermi.cz](http://www.kermi.cz)  
[info@kermi.cz](mailto:info@kermi.cz)