

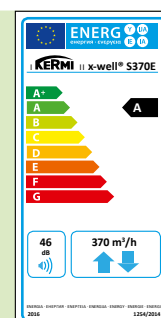
x-well® S370 E větrací jednotka se zpětným získáváním vlhkosti pro větrání bytů

Větrací jednotka x-well® S370 E se zpětným získáváním vlhkosti je zkonstruována pro řízené centrální větrání bytů. Prostřednictvím výměníku tepla se tepelná energie z odváděného vzduchu odevzdává venkovnímu vzduchu. Konstrukční řešení ventilátorů zajišťuje nízké hlukové emise a jsou velmi efektivní.



Technické údaje

- vhodná pro byty a domy o obytné ploše do cca 240 m²
- vysoké poskytování tepla
- nízká hladina akustického výkonu
- vysoká elektrická efektivita
- regulace podle potřeby pomocí senzoru vlhkosti
- integrovaný letní obtok
- velmi snadné seřízení regulace díky měřicím přípojkám a inteligentním regulátorům nebo volitelné senzorce
- k dispozici také se standardním výměníkem tepla



Technický list výrobku dle (EU) č. 1253/2014 a 1254/2014

výrobce	Kermi GmbH		
označení modelů	x-well® S370 E		
specifická spotřeba energie (SEC) klimatické pásmo třída SEC	-76,4 chladné A+	-39,73 průměrné A	-15,9 teplé E
typ	větrací jednotka (RVU) obousměrná větrací jednotka (BVU)		
pohon	regulace otáček (VSD)		
systém zpětného získávání tepla	rekuperační ¹⁾		
stupeň změny teploty dle EN 13141-7	82,7 %		
nejvyšší objemový průtok vzduchu	370 m ³ /h		
elektrický příkon	120 W		
hladina akustického výkonu	46 dB(A)		
referenční objemový průtok vzduchu	0,072 m ³ /s		
referenční tlakový rozdíl	50 Pa		
specifický příkon (SPI) dle EN 13141-7	0,183 W/m ³ /h		
faktor řízení typologie řízení	0,85 centrální řízení dle potřeby		
vnitřní maximální hodnota úniku vzduchu	0,5 %		
vnější maximální hodnota úniku vzduchu	0,8 %		
směšovací poměr	-		
poloha a popis signalizace výměny filtru	optická signalizace na displeji ovládacího prvku ²⁾		
pokyny jednosměrné větrací jednotky k upevnění mřížky venkovního vzduchu popř. odváděného vzduchu	-		
pokyny pro předmontáž a demontáž	www.kermi.cz		
citlivost na kolísání tlaku	-		
vzduchotěsnost mezi vnitřkem a vnějškem	-		
roční spotřeba elektrické energie (AEC) na 100 m² klimatické pásmo	748 chladné	211 průměrné	166 teplé
roční úspora tepelné energie (AHS) na 100 m² klimatické pásmo	8760 chladné	4432 průměrné	2004 teplé

¹⁾ protiproudý výměník tepla

²⁾ Je důležité pravidelně měnit filtr, aby zůstal zachován dobrý výkon a energetická účinnost přístroje.

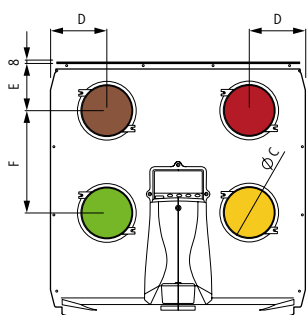
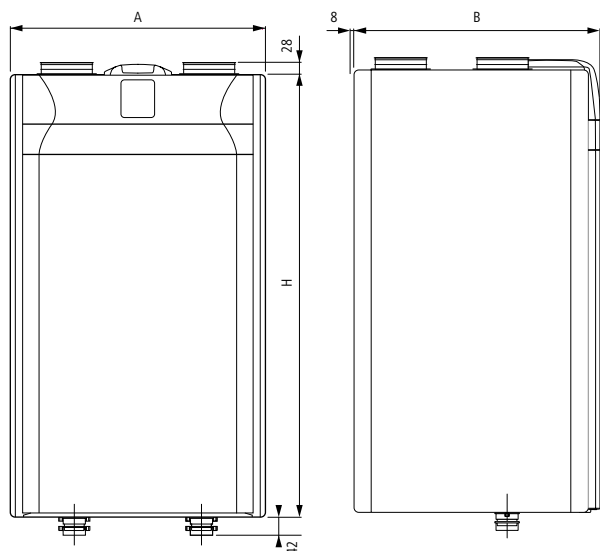
Technické údaje x-well S370 E

Oblast použití		
obytná plocha	m ²	do cca 240
nominální větrací výkon	m ³ -h	cca 170 - 230
Výkonové údaje		
maximální množství vzduchu při 100 Pa	m ³ -h	370
referenční množství vzduchu při 50 Pa	m ³ -h	259
stupeň zpětného získávání vlhkosti při 259 m ³ /h dle EN 13141-7	%	63,4
koeficient výkonu (tAUL = 7 °C; tABL = 20 °C)		20
Technické údaje		
typ výměníku tepla		rekuperační křížový protiproudý
typ ventilátoru		radiální, dozadu zahnuté lopatky s motorem EC
letní bypass		automatický
třída filtrace dle ISO 16890/EN 779	venkovní vzduch odpadní vzduch	ePM1 70 % / F7 ePM10 50 % / M5
Technické údaje		
hloubka (B)	mm	680
šířka (A)	mm	660
výška (H)	mm	980
přípojení		DN160 (spojky)
odvod kondenzátu (2x)		G11/2
hmotnost	kg	56
přípojení k síti		230 V / 50 Hz konektor Schuko
maximální elektrický příkon	W	120
pohotovostní příkon	W	<1,0 W
krytí		IP 21
shoda		CE

Rozměry x-well S370 E

A (mm)	660
B (mm)	680
Ø C (mm)	160
D (mm)	147
E (mm)	126
F (mm)	305
H (mm)	980

Výkres x-well S370 E



pravé provedení
(přepínatelné)

- vzduch odváděný z větraného prostoru
- vzduch odváděný do atmosféry
- venkovní vzduch
- přiváděný vzduch

levé provedení
(stav při dodání)

- venkovní vzduch
- přiváděný vzduch
- vzduch odváděný z větraného prostoru
- vzduch odváděný do atmosféry

Návrhový diagram

