

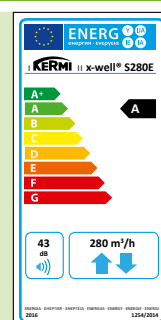
## x-well® S280 E větrací jednotka se zpětným získáváním vlhkosti pro větrání bytů

Větrací jednotka x-well® S280 E se zpětným získáváním vlhkosti je zkonstruována pro řízené centrální větrání bytů. Prostřednictvím výměníku tepla se tepelná energie z odváděného vzduchu odevzdává venkovnímu vzduchu. Konstrukční řešení ventilátorů zajišťuje nízké hlukové emise a jsou velmi efektivní.



### Technické údaje

- vhodná pro byty a domy o obytné ploše do cca 175 m<sup>2</sup>
- vysoké poskytování tepla
- nízká hladina akustického výkonu
- vysoká elektrická efektivita
- regulace podle potřeby pomocí senzoru vlhkosti
- integrovaný letní obtok
- velmi snadné seřízení regulace díky měřícím přípojkám a inteligentním regulátorům nebo volitelné senzorce
- k dispozici také se standardním výměníkem tepla



## Technický list výrobku dle (EU) č. 1253/2014 a 1254/2014

výrobce	<b>Kermi GmbH</b>		
označení modelů	x-well® S280 E		
specifická spotřeba energie (SEC) klimatické pásmo třída SEC	-76,6 chladné A+	-39,69 průměrné A	-15,9 teplé E
typ	větrací jednotka (RVU) obousměrná větrací jednotka (BVU)		
pohon	regulace otáček (VSD)		
systém zpětného získávání tepla	rekuperační <sup>1)</sup>		
stupeň změny teploty dle EN 13141-7	82,3 %		
nejvyšší objemový průtok vzduchu	280 m <sup>3</sup> /h		
elektrický příkon	70 W		
hladina akustického výkonu	43 dB(A)		
referenční objemový průtok vzduchu	0,054 m <sup>3</sup> /s		
referenční tlakový rozdíl	50 Pa		
specifický příkon (SPI) dle EN 13141-7	0,18 W/m <sup>3</sup> /h		
faktor řízení typologie řízení	0,85 centrální řízení dle potřeby		
vnitřní maximální hodnota úniku vzduchu	1,8 %		
vnější maximální hodnota úniku vzduchu	0,3 %		
směšovací poměr	-		
poloha a popis signalizace výměny filtru	optická signalizace na displeji ovládacího prvku <sup>2)</sup>		
pokyny jednosměrné větrací jednotky k upevnění mřížky venkovního vzduchu popř. odváděného vzduchu	-		
pokyny pro předmontáž a demontáž	www.kermi.cz		
citlivost na kolísání tlaku	-		
vzduchotěsnost mezi vnitřkem a vnějším	-		
<b>roční spotřeba elektrické energie (AEC) na 100 m<sup>2</sup></b> klimatické pásmo	745 chladné	208 průměrné	1563 teplé
<b>roční úspora tepelné energie (AHS) na 100 m<sup>2</sup></b> klimatické pásmo	8649 chladné	4421 průměrné	1999 teplé

<sup>1)</sup> protiproudý výměník tepla

<sup>2)</sup> Je důležité pravidelně měnit filtr, aby zůstal zachován dobrý výkon a energetická účinnost přístroje.

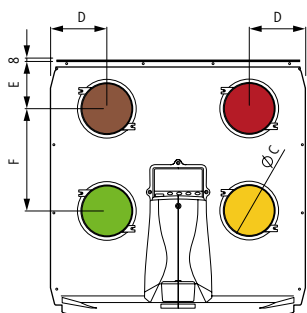
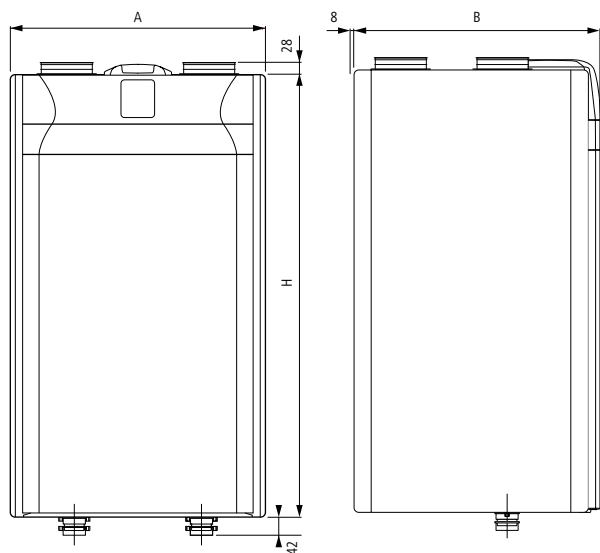
## Technické údaje x-well S280 E

<b>Oblast použití</b>		
obytná plocha	m <sup>2</sup>	do cca 175
nominální větrací výkon	m <sup>3</sup> -h	cca 130 - 165
<b>Výkonové údaje</b>		
maximální množství vzduchu při 100 Pa	m <sup>3</sup> -h	280
referenční množství vzduchu při 50 Pa	m <sup>3</sup> -h	196
stupeň zpětného získávání vlhkosti u A2 dle EN 13141-7	%	73,5
koeficient výkonu (tAUL = 7 °C; tABL = 20 °C)		20
<b>Technické údaje</b>		
typ výměníku tepla		rekuperační křížový protiproudý
typ ventilátoru		radiální, dozadu zahnuté lopatky s motorem EC
letní bypass		automatický
třída filtrace dle ISO 16890/EN 779	venkovní vzduch odpadní vzduch	ePM1 70 % / F7 ePM10 50 % / M5
<b>Technické údaje</b>		
hloubka (B)	mm	630
šířka (A)	mm	600
výška (H)	mm	1041
připojení		DN160 (spojky)
odvod kondenzátu (2x)		G11/2
hmotnost	kg	51
připojení k síti		230 V / 50 Hz konektor Schuko
maximální elektrický příkon	W	70
pohotovostní příkon	W	<1,0 W
krytí		IP 21
shoda		CE

## Rozměry x-well S280 E

A (mm)	600
B (mm)	630
Ø C (mm)	160
D (mm)	132
E (mm)	111
F (mm)	290
H (mm)	1041

## Výkres x-well S280 E



pravé provedení  
(přepínatelné)

- vzduch odváděný z větraného prostoru
- vzduch odváděný do atmosféry
- venkovní vzduch
- přiváděný vzduch

levé provedení  
(stav při dodání)

- venkovní vzduch
- přiváděný vzduch
- vzduch odváděný z větraného prostoru
- vzduch odváděný do atmosféry

## Návrhový diagram

