

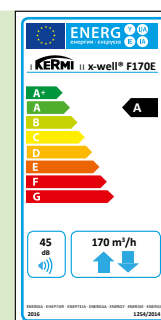
## x-well® F170 E větrací jednotka se zpětným získáváním vlhkosti pro větrání bytů

Větrací jednotka x-well® F170 E se zpětným získáváním vlhkosti je zkonstruována pro řízené centrální větrání bytů. Díky různým možnostem montáže a kompaktním rozměrům je x-well® F170 E ideální také pro komerční výstavbu. Konstrukční řešení ventilátorů zajišťuje nízké hlukové emise a jsou nadmíru efektivní.



### Technické údaje

- vhodná pro byty a domy o obytné ploše do cca 120 m<sup>2</sup>
- možnosti montáže: vodorovná montáž na strop a svislá montáž na stěnu; přepínací levá / pravá varianta
- energetická díky: nízké elektrické spotřebě a vysokému zpětnému zisku tepla
- nízká hladina akustického výkonu
- regulace podle potřeby pomocí senzoru vlhkosti
- integrovaný letní obtok
- testovací port pro snadné nastavení
- k dispozici také se standardním výměníkem tepla



## Technický list výrobku dle (EU) 1253/2014 a (EU) 1254/2014

výrobce	Kermi GmbH		
označení modelů	x-well® F170 E		
<b>specifická spotřeba energie (SEC)</b> klimatické pásmo třída SEC	-76,09 chladné	-39,29 průměrné	-15,58 teplé
	A+	A	E
typ	větrací jednotka (RVU) obousměrná větrací jednotka (BVU)		
pohon	regulace otáček (VSD)		
systém zpětného získávání tepla	rekuperační <sup>1)</sup>		
stupeň změny teploty dle EN 13141-7	81,9 %		
nejvyšší objemový průtok vzduchu	170 m <sup>3</sup> /h		
elektrický příkon	50 W		
hladina akustického výkonu	45 dB(A)		
referenční objemový průtok vzduchu	0,033 m <sup>3</sup> /s		
referenční tlakový rozdíl	50 Pa		
specifický příkon (SPI) dle EN 13141-7	0,193 W/m <sup>3</sup> /h		
faktor řízení typologie řízení	0,85 centrální řízení dle potřeby		
vnitřní maximální hodnota úniku vzduchu	1,3 %		
vnější maximální hodnota úniku vzduchu	2,8 %		
směšovací poměr	-		
poloha a popis signalizace výměny filtru	optická signalizace na displeji ovládacího prvku <sup>2)</sup>		
pokyny jednosměrné větrací jednotky k upevnění mřížky venkovního vzduchu popř. odváděného vzduchu	-		
pokyny pro předmontáž a demontáž	www.kermi.cz		
citlivost na kolísání tlaku	-		
vzduchotěsnost mezi vnitřkem a vnějším	-		
<b>roční spotřeba elektrické energie (AEC) na 100 m<sup>2</sup></b> klimatické pásmo	757 chladné	220 průměrné	175 teplé
	kWh/a		
<b>roční úspora tepelné energie (AHS) na 100 m<sup>2</sup></b> klimatické pásmo	8628 chladné	4410 průměrné	1994 teplé
	kWh/a		

<sup>1)</sup> protiproudý výměník tepla

<sup>2)</sup> Je důležité pravidelně měnit filtr, aby zůstal zachován dobrý výkon a energetická účinnost přístroje.

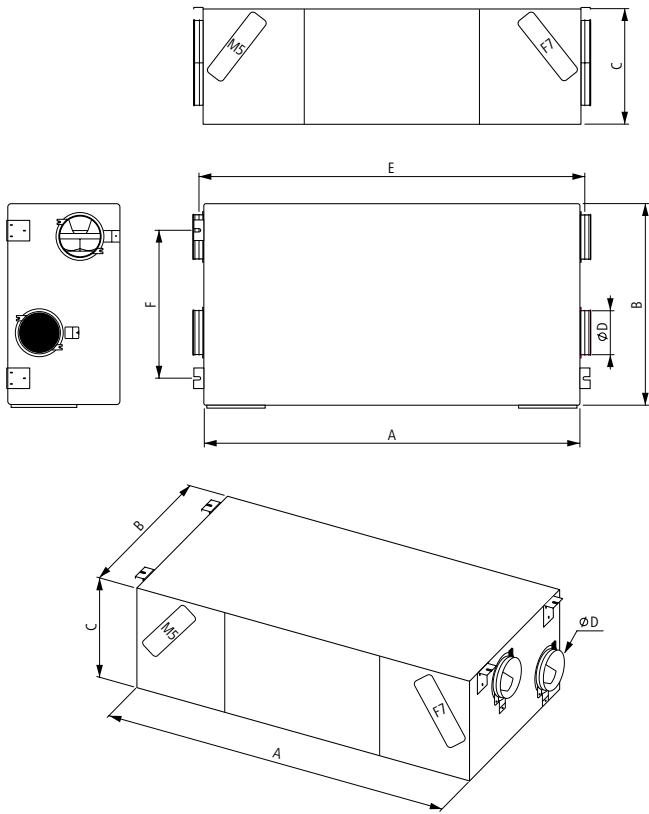
## Technické údaje x-well F170 E

<b>Oblast použití</b>		
obytná plocha	m <sup>2</sup>	do cca 120
nominální větrací výkon	m <sup>3</sup> -h	cca 60 - 100
<b>Výkonové údaje</b>		
maximální množství vzduchu při 100 Pa	m <sup>3</sup> -h	170
referenční množství vzduchu při 50 Pa	m <sup>3</sup> -h	119
stupeň zpětného získávání vlhkosti u A2 dle EN 13141-7	%	66,9
koeficient výkonu (tAUL=7 °C; tABL=20 °C)		21
<b>Technické údaje</b>		
typ výměníku tepla		rekuperační křížový protiproudý
typ ventilátoru		radiální, dozadu zahnuté lopatky s motorem EC
letní bypass		automatický
třída filtrace dle ISO 16890/EN 779	venkovní vzduch odpadní vzduch	ePM1 70 % / F7 ePM10 50 % / M5
<b>Technické údaje</b>		
hloubka (C)	mm	327
šířka (B)	mm	568
výška (A)	mm	1098
připojení		DN125 (spojky)
odvod kondenzátu	mm	15
hmotnost	kg	35
připojení k síti		230 V / 50 Hz konektor Schuko
maximální elektrický příkon	W	50
pohotovostní příkon	W	<1,0 W
krytí		IP 21
shoda		CE

## Rozměry x-well F170 E

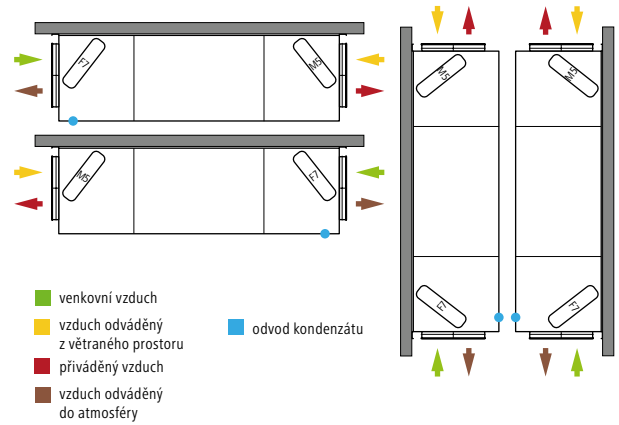
A (mm)	1098
B (mm)	568
C (mm)	327
Ø D (mm)	125
E (mm)	1125
F (mm)	416

## Výkres x-well S170 (E)



## Standardní montážní varianty x-well F170 E

U stropní montáže je nutné instalovat x-well F170 se spádem.



## Objemové průtoky x-well F170 E

