

x-well® F170 (LH/RH)* větrací jednotka pro větrání bytů

Větrací jednotka x-well® F170 (LH/RH) je zkonstruována pro řízené centrální větrání bytů. Díky různým možnostem montáže a kompaktním rozměrům je x-well® F170 (LH/RH) ideální také pro komerční výstavbu. Konstrukční řešení ventilátorů zajišťuje nízké hlukové emise a jsou velmi efektivní.



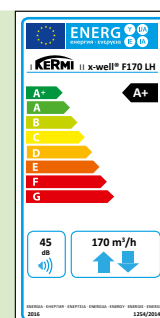
*

LH = levé provedení s integrovaným předehřivačem

RH = pravé provedení s integrovaným předehřivačem

Technické údaje

- vhodná pro byty a domy o obytné ploše do cca 120 m²
- možnosti montáže: vodorovná montáž na strop a svislá montáž na stěnu; přepínací levá/pravá varianta
- energetická díky: nízké elektrické spotřebě a vysokému zpětnému zisku tepla
- nízká hladina akustického výkonu
- regulace podle potřeby pomocí senzoru vlhkosti
- integrovaný letní obtok
- testovací port pro snadné nastavení
- k dispozici také s entalpickým výměníkem tepla



Technický list (EU) č. 1253 a 1254/2014 pro EcoDesign

výrobce	Kermi GmbH		
označení modelů	x-well® F170 (LH/RH)		
specifická spotřeba energie (SEC) klimatické pásmo třída SEC	-81,5 chladné A+	-42,05 průměrné A	-16,8 teplé E
typ	větrací jednotka (RVU) obousměrná větrací jednotka (BVU)		
pohon	regulace otáček (VSD)		
systém zpětného získávání tepla	rekuperační ¹⁾		
stupeň změny teploty	92,1 %		
nejvyšší objemový průtok vzduchu	170 m ³ /h		
směšovací poměr	-		
elektrický příkon	50 W		
hladina akustického výkonu	45 dB(A)		
referenční objemový průtok vzduchu	0,033 m ³ /s		
referenční tlakový rozdíl	50 Pa		
specifický příkon (SPI)	0,193 W/m ³ /h		
faktor řízení typologie řízení	0,85 centrální řízení dle potřeby		
vnitřní maximální hodnota úniku vzduchu	0,4 %		
vnější maximální hodnota úniku vzduchu	1,1 %		
poloha a popis signalizace výměny filtru	optická signalizace na displeji ovládací prvku ²⁾		
pokyny jednosměrné větrací jednotky k upevnění mřížky venkovního vzduchu popř. odváděného vzduchu	-		
pokyny pro předmontáž a demontáž	www.kermi.cz		
citlivost na kolísání tlaku	-		
vzduchotěsnost mezi vnitřkem a vněškem	-		
roční spotřeba elektrické energie (AEC) na 100 m² klimatické pásmo	757 chladné	220 průměrné	175 teplé
roční úspora tepelné energie (AHS) na 100 m² klimatické pásmo	9168 chladné	4678 průměrné	2119 teplé

¹⁾ protiproudý výměník tepla

²⁾ Je důležité pravidelně měnit filtr, aby zůstal zachován dobrý výkon a energetická účinnost přístroje.

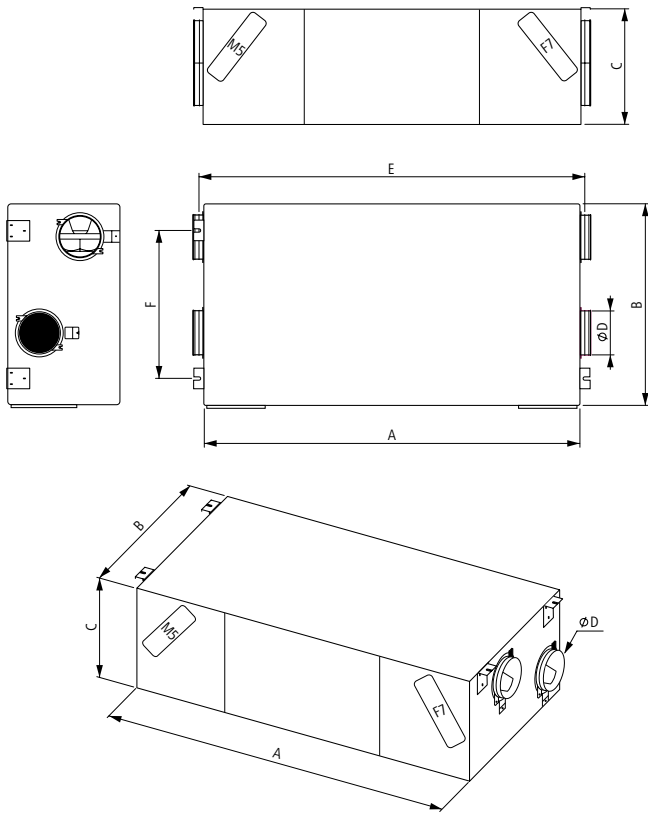
Technické údaje x-well F170 (LH/RH)

Oblast použití		
obytná plocha	m ²	do cca 120
nominální větrací výkon	m ³ ·h	cca 60 - 100
Výkonové údaje		
maximální množství vzduchu při 100 Pa	m ³ ·h	170
referenční množství vzduchu při 50 Pa	m ³ ·h	120
tepelná účinnost dle EN 13141-7	%	92
tepelná účinnost podle Passivhaus Institutu	%	84
specifický elektrický příkon	Wh/m ³	0,28
poměr efektivity podle Passivhaus Institutu		0,65
hladina akustického výkonu podle Passivhaus Institutu	dB (A)	45,6
koeficient výkonu (tAUL=7 °C; tABL=20 °C)		21
Technické údaje		
typ výměníku tepla		rekuperační křížový protiproudý
typ ventilátoru		radiální, dozadu zahnuté lopatky s motorem EC
letní bypass		automatický
třída filtrace dle ISO 16890 / EN 779	venkovní vzduch odpadní vzduch	ePM1 70 % / F7 ePM10 50 % / M5
Technické údaje		
hloubka (C)	mm	327
šířka (B)	mm	568
výška (A)	mm	1098
připojení		DN125 (spojky)
odvod kondenzátu	mm	15
hmotnost	kg	35
připojení k síti		230 V / 50 Hz konektor Schuko
maximální elektrický příkon	W	50
pohotovostní příkon	W	<1,0 W
elektrický příkon předehřivač (podle modelu)		600 W
krytí		IP 21
shoda		CE

Rozměry x-well F170 (LH/RH)

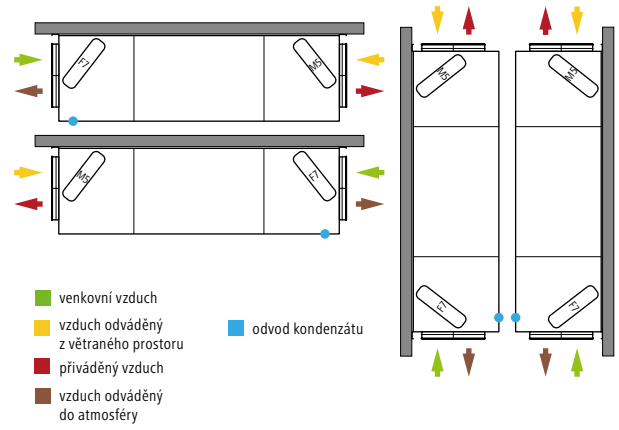
A (mm)	1098
B (mm)	568
C (mm)	327
Ø D (mm)	125
E (mm)	1125
F (mm)	416

Výkres x-well F170 (LH/RH)



Standardní montážní varianty x-well F170 (LH/RH)

U stropní montáže je nutné instalovat x-well F170 se spádem.



Objemové průtoky x-well F170 (LH/RH)

