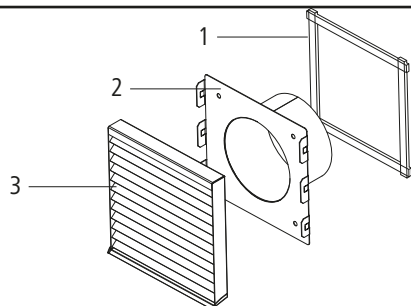


# Protidešťová mřížka, jednoduchá, NW 100, NW 125, NW 160, NW 180

## Konstrukce

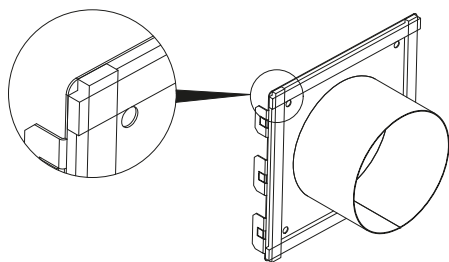


- 1 Těsnicí páska                      3 Kryt  
2 Základní deska

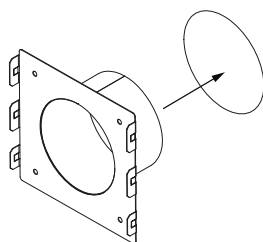
## Montážní kroky

1. Upevněte těsnicí pásku, která je součástí rozsahu dodávky, na zadní stranu základní desky.

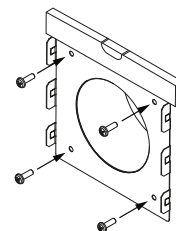
**Pozor:** Dbejte na to, aby těsnicí páska přesahovala přes rohy.



2. Zasuňte základní desku protidešťové žaluzie do otvoru ve stěně, resp. do vzduchovodu procházejícího skrz stěnu.



3. Upevněte základní desku na vnější stěnu upevňovacím materiálem vhodným pro podklad.



4. Nasuňte kryt přes základní desku a dbejte při tom na správné za-  
jištění krytu do bočních spon.

