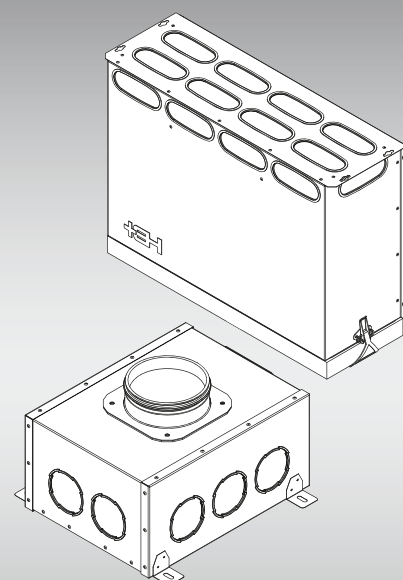
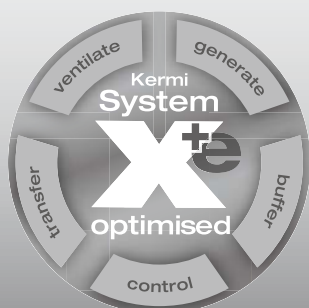




Návod k montáži 01/2022

Rozdělovač/Sběrač



I like it cosy. Kermi.

1. O tomto návodu

Tento návod popisuje bezpečnou a odbornou montáž rozdělovačů/sběračů.

Tento návod je součástí zařízení a musí být uschován po celou dobu jeho životnosti. Návod předejte každému dalšímu vlastníkovi, provozovateli nebo pracovníkovi obsluhy.

Tento návod musí být uchováván v bezprostřední blízkosti zařízení a musí být kdykoli k dispozici pro personál obsluhy, údržby a servisu. Před použitím a zahájením jakékoli práce je třeba si tento návod pečlivě přečíst a porozumět mu.

Základním předpokladem bezpečné práce je dodržování všech bezpečnostních opatření a postupů uvedených v tomto návodu. Navíc platí místní předpisy o bezpečnosti práce.

1.1. Přípustný způsob používání

Rozdělovače/sběrače slouží ke správnému rozvodu vzduchu v rámci obytné jednotky.

Jakýkoli jiný způsob použití je v rozporu s určeným účelem, a je proto nepřijatelný. Za škody způsobené takovým použitím nese odpovědnost výhradně provozovatel, záruka výrobce pak zaniká. V případě škody není dovoleno zařízení dále používat.

Svévolné změny a přestavby nejsou povoleny. Označení výrobku provedená ve výrobním závodu se nesmí odstraňovat, pozměňovat nebo znečitelnit. Bezpečnost lze zaručit pouze v původním stavu a s originálním příslušenstvím.

1.2. Související dokumenty

Kromě tohoto návodu se řiďte rovněž příslušnými návody komponent a součástí zařízení instalovaných v místě montáže nebo dodaných/stanovených komponent a součástí.

2. Všeobecné předpisy

- Bezpečná montáž a manipulace je zaručena pouze za předpokladu úplného dodržení tohoto návodu.
- Zařízení musí být řádně nainstalované kvalifikovanými odbornými pracovníky a uvedeno do provozu v souladu se zákony, nařízeními a normami.

Technické změny vyhrazeny.

1.3. Používané symboly

Signální výrazy a symboly v bezpečnostních pokynech

Možná rizika jsou v textu tohoto návodu označena následujícími signálními výrazy a symboly:



Nebezpečí

Ohrožení života!

- Znamená bezprostředně hrozící nebezpečí, které může způsobit těžké úrazy nebo usmrcení.



Varování

Nebezpečná situace!

- Znamená možnou nebezpečnou situaci, která může způsobit těžké úrazy nebo usmrcení.



Oznámení

Hmotné škody!

- Znamená možnou nebezpečnou situaci, která může způsobit hmotné škody.



informace

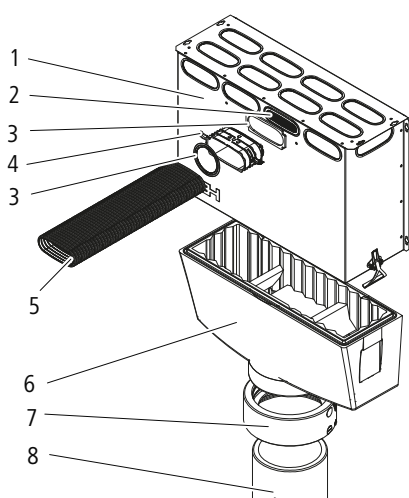
Doplňující informace pro porozumění.

Protipožární ochrana

Je nutné dodržovat lokální směrnice, normy, nařízení a zákony související s protipožární ochranou. Obecně se nedoporučuje plánovat a instalovat jednu obytnou větrací jednotku pro více uživatelských jednotek.

3. Výstavba

Obr. 1: Systémové díly



- | | |
|----------------------|-------------------------|
| 1 Rozdělovač | 3 Těsnění |
| 2 Škrticí vložka | 4 Rozdělovací připojení |
| 5 Připojovací trubky | 6 Horní část EPP |
| 7 EPP adaptér | 8 Hlavní potrubí |

4. Montáž



Varování

Nebezpečí úrazu!

Dejte pozor na klapky, konektory apod.: hrozí riziko úderů a pohmožděnin.



Varování

Nebezpečí úrazu!

Pozor na padající součásti.

4.1. Upozornění pro montáž

- Montáž na místě je nutné přizpůsobit montážní situaci, v jednotlivých případech se může lišit.
- Rozdělovač je třeba umístit co nejvíce centrálně, aby byla krátká vedení přiváděného a odváděného vzduchu.
- U možnosti provedení je nutné dbát na to, aby revizní otvory, resp. horní část EPP byly přístupné pro nastavovací práce a údržbu a bylo možné je kdykoliv vyjmout.

4.2. Uzávěr z tvarovek

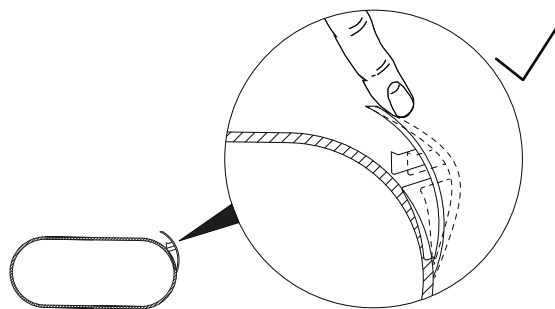
1. Dbejte na to, aby byl těsnící kroužek umístěn za uzavíracím víčkem a aby ve výrezu tvarovky byla viditelná kruhová spára.
2. Přiklopte úchyt přibližně z poloviny.
3. Aby se spojení zajistilo, zatáhněte za konec úchytu lehce ve směru flexibilního spoje.
4. Stiskněte pevně úchyt -cvaknutí-.



Varování

Poškození úchytu

Při nesprávné manipulaci může dojít k poškození úchytu.



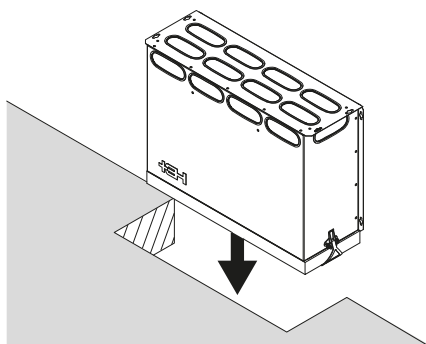
4.3. Rozdělovače/sběrače

Týká se následujících čísel výrobku :
Y2202000019, Y2202000006K, Y2201075009K, Y2201075010K

i informace

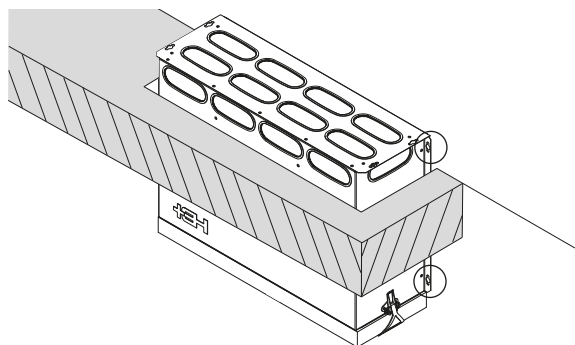
- Minimální montážní vzdálenost rozdělovačů od stropu nebo stěny (čistě omítnuté) činí 15 mm.
- Pokud se umísťují dva rozdělovače vedle sebe a v jedné ose, musí být dodržena minimální světlá vzdálenost 100 mm.
- Aby montáž probíhala jednodušeji, může se montáž přípojovací tvarovky (3.) provést také podle příslušných podmínek použití před montážním krokem 1.

1. Rozdělovač se vsazuje do připraveného vybrání.



2. Upevněte rozdělovač pomocí úchytů pro zavěšení na hrubém stropě/stěně (čistě omítnuté) pomocí šroubů vhodných pro kvalitu stropu/stěny.

- ⇒ Dodržujte minimální vzdálenost 15 mm ke stropu/stěně.
- ⇒ Rozdělovač/sběrač by měl být upevněn tak, aby se při dalších montážních krocích nezměnila požadovaná poloha.

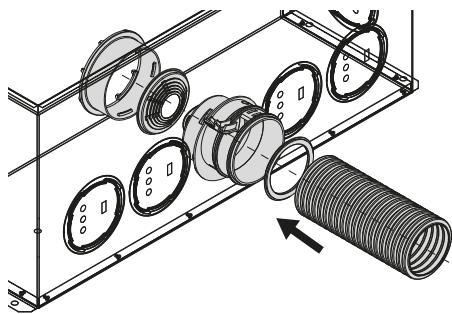
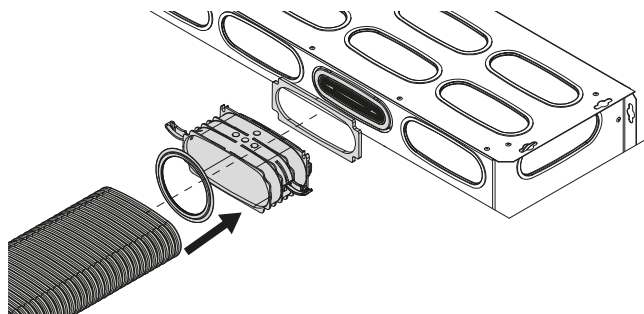


📌 Oznámení

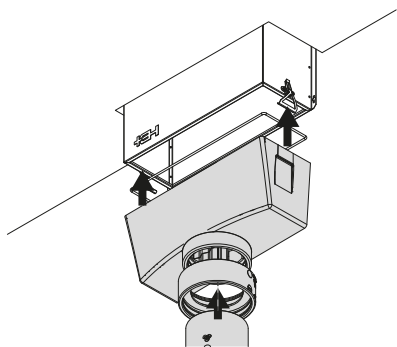
Během stavební fáze nechte na rozdělovači/sběrači polystyrénový kryt jako ochranu před znečištěním.

3. Připojte plochý kanál / kulatou trubku pomocí přípojovací tvarovky na rozdělovač.

- ⇒ Odstraňte uzavírací víčko.
- ⇒ Vsaďte přípojovací kus do vybrání a upevněte jej otáčením bajonetového spoje. U přípojovacích kusů plochého kanálu se zajištění provádí pomocí zacvakávacího spojení.
- ⇒ Pro zajištění spoje namontujte pojistný kroužek otáčením na vnitřní stranu rozdělovače. (pouze u kulaté trubky)
- ⇒ Připojte kulatou trubku / plochý kanál těsnícím kroužkem na připojení a uzavřete sklopný uzávěr k zajištění trubky. Těsnící kroužek se musí namontovat v první, průběžné drážce. Pro snadnější montáž použijte mazivo.
- ⇒ Nepotřebné přípojovací otvory je nutné uzavřít určeným víčkem.
- ⇒ Upravte volný průřez nastavovacího kroužku pomocí nože a vsaďte jej do připojení v rozdělovači. (Volný průřez by se měl vždy určit, resp. vypočítat podle skutečně položených délek trubek od rozdělovače až k vývodu vzduchu)



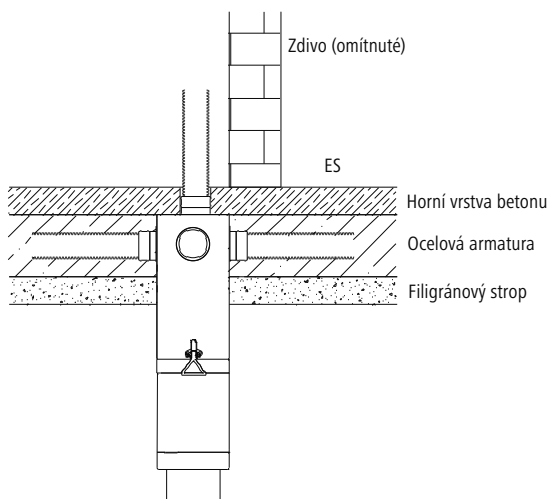
4. Nasadte horní část EPP na rozdělovač a pomocí EPP adaptéru spojte hlavní potrubí s rozdělovačem/sběračem.



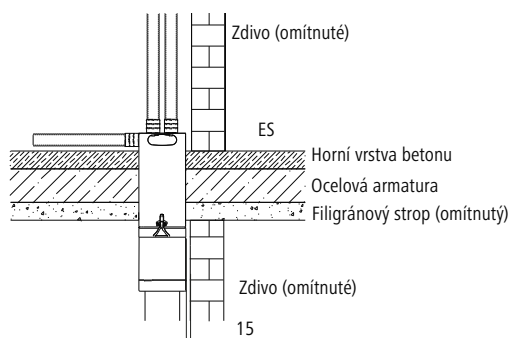
4.3.1. Možnosti montáže

Montáž v hrubém betonovém stropě

Obr. 2: Rozdělovač/sběrač s kulatou trubkou v hrubém betonovém stropě

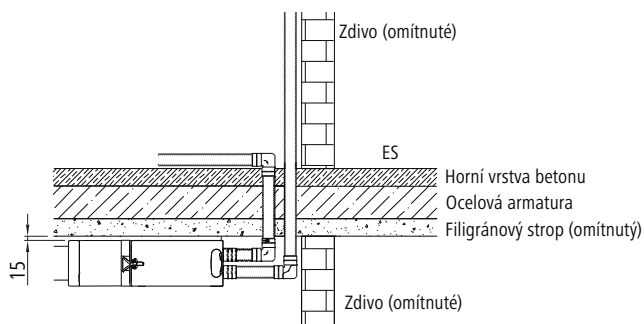


Obr. 3: Rozdělovač/sběrač s plochým kanálem v hrubém betonovém stropě



Montáž na strop

Obr. 4: Rozdělovač/sběrač s plochým kanálem na stropě



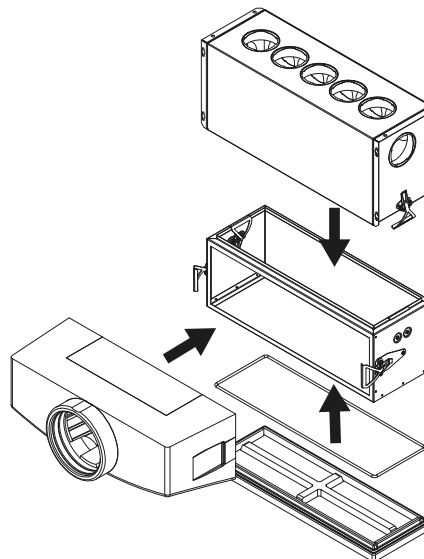
4.3.2. Volitelně: montáž s kolenem

1. Kleno se upevní pomocí vnitřních svorek na rozdělovači.
2. Horní část EPP se upevní pomocí vnějších otočných svorek na kolenu.
3. Revizní poklop se zasune do spodního otvoru koleny.



Oznámení

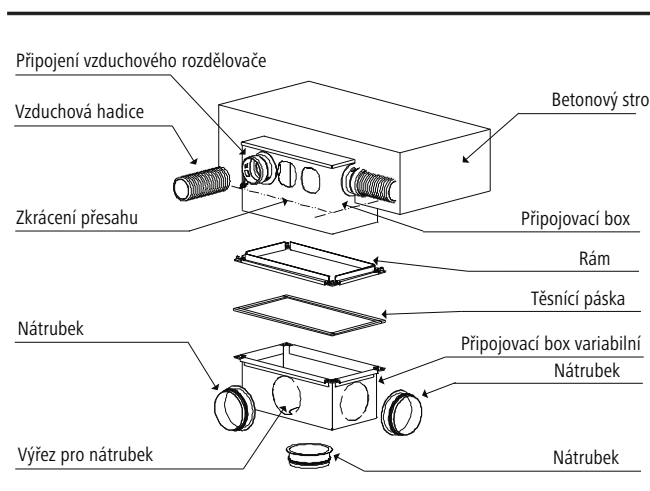
Mezi horní část EPP a kleno a také mezi revizní poklop a kleno je nutné vložit těsnění.



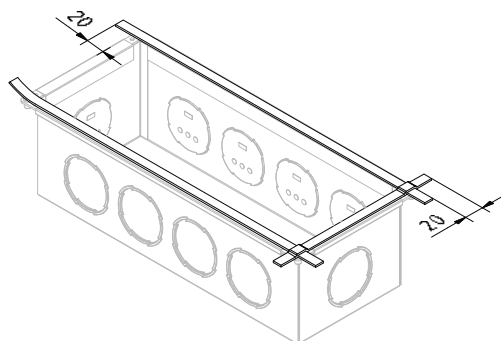
4.4. Kruhový montážní systém – možnosti montáže a možné kombinace

Z důvodu možného rezavění není přípustné zkracování a vyřezávání vybrání u plechových komponent úhlovou bruskou! Vzhledem k tomu se doporučuje provést tento pracovní krok před montáží rozdělovače/sběrače do určeného vybrání.

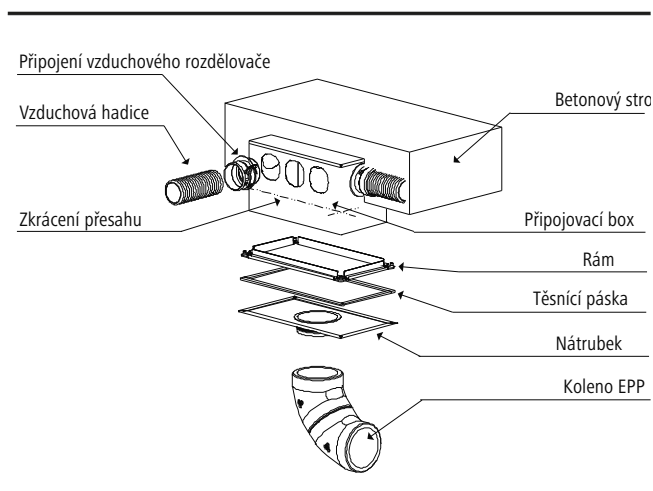
4.4.1. Kombinace rozdělovače/sběrače Y220200007K s přípojovacím boxem Y220200009K



1. Namontujte podle popisu v bodě 4.2 přípojovací kusy na rozdělovač/sběrač a uzavřete nepotřebná vybrání.
2. Podle potřeby zkraťte přípojovací box vhodným nářadím (nůžky na plech, prostřihovač plechu, apod.)
3. Namontujte rozdělovač/sběrač do připraveného vybrání.
4. Nasadte rám na hranu rozdělovače/sběrače, až se dotýká, a upevněte rám nýty nebo šrouby do plechu
5. Nalepte dodanou těsnící pásku na povrch rámu. Těsnící páska by měla mít dokola přesah cca 20 mm, aby bylo zamezeno únikům vzduchu (viz následující obrázek).
6. Použijte nátrubek pro určení velikosti vybrání, které se má vystřihnout, a vystřihněte je vhodným nářadím (nůžky na plech, prostřihovač plechu, apod.). Stranu je možné zvolit variabilně podle potřebné pozice.
7. Vsaďte nátrubek do vybrání a upevněte jej pomocí nýtů nebo šroubů do plechu. Dbejte přitom na tvarový spoj
8. Namontujte přípojovací box pomocí dodaných šroubů na rozdělovač/sběrač.



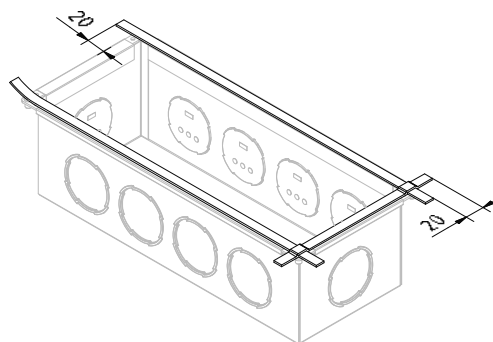
4.4.2. Kombinace rozdělovače/sběrače Y220200007K s revizním poklopem Y220200008K



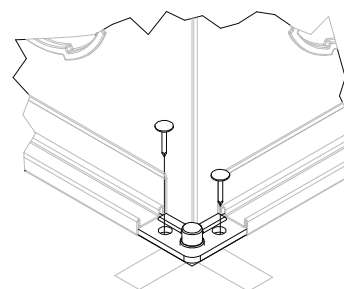
1. Provedte všechny montážní kroky pro rozdělovač/sběrač, rám, těsnění podle popisu v bodě 4.3.1 (krok 1–5).
2. Namontujte revizní poklop pomocí dodaných šroubů na rozdělovač/sběrač.

4.5. Rozdělovač 10násobný, bednicí řešení

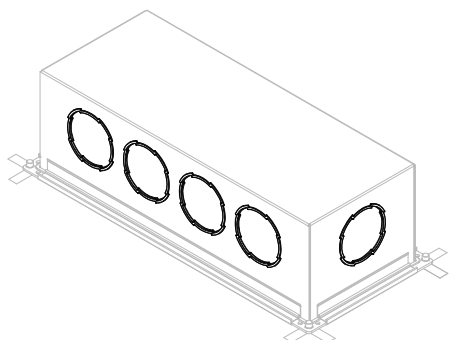
1. Nalepte na rám těsnící pásku (4x) – přesah cca 20 mm.



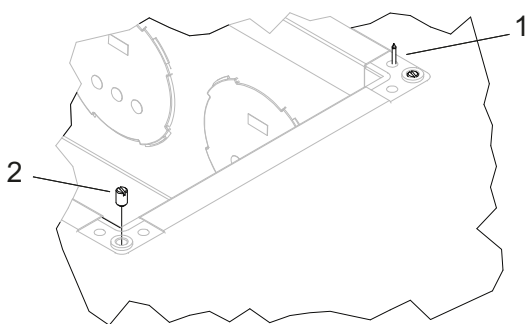
2. Upevněte 10násobný rozdělovač na bednění. Upevnění lze provést pomocí malých hřebíků do předem připravených otvorů v rozích (4x).



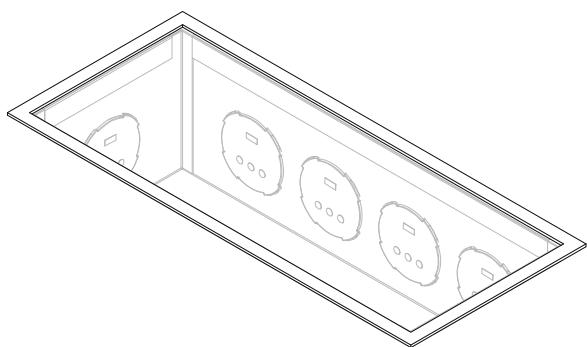
3. Namontujte, resp. uzavřete připojení. Dbejte na to, aby před betonováním byla všechna připojení obsazená, nebo u nepotřebných připojení bylo na každém nasazeno víčko.



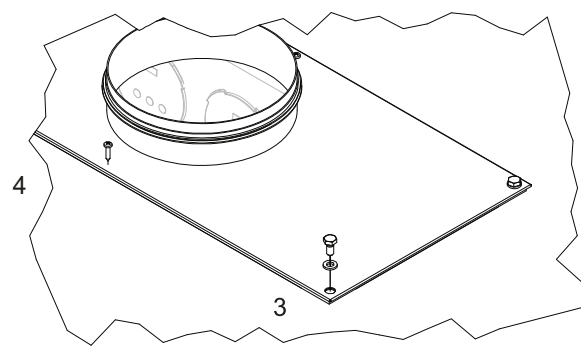
4. Po odejmutí bednicí desky (po vytvrzení betonu) odstraňte v případě potřeby těsnicí pásku (pokud je poškozená a/nebo znečištěná), podle potřeby odřízněte upevňovací hřebíky (poz. 1.), aby byly zarovnané s rozdělovačem, a odstraňte z vnitřních závitů ochranné šrouby (poz. 2).



5. Namontujte víko s nátrubkem. V případě potřeby nalepte kolem rámu rozdělovače novou těsnicí pásku. Těsnicí pásku zkraťte na úroveň rozdělovače.

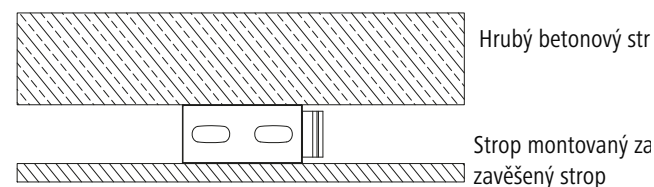
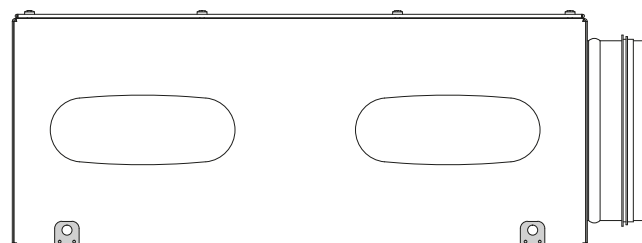


6. Namontujte víko pomocí dodaných šroubů/podložek (poz. 3). Pro lepší zajištění přišroubujte podle potřeby víko navíc uprostřed dodanými šrouby (poz. 4).



4.6. Rozdělovač pro zavěšený strop (Y2201075013K)

1. Ohněte pásku s otvory od sebe.
2. Upevněte rozdělovač/sběrač na příslušném místě.
3. Po upevnění rozdělovače je možné propojit připojení podle kapitoly 4.2.



4.7. Rozdělovač VMR/VMF

Týká se následujících čísel výrobku :

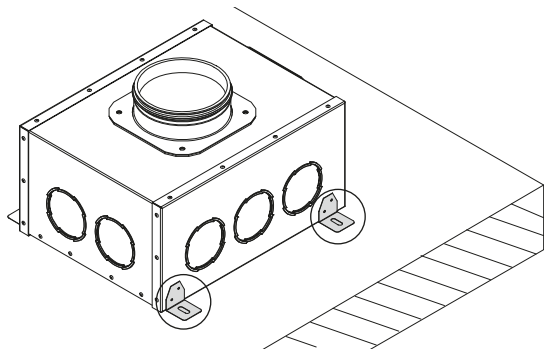
Y2201075018K, Y2201075019K, Y2201075020K, Y2201075022K, Y2201075023K, Y2202000020K - Y2202000025K



Oznámení

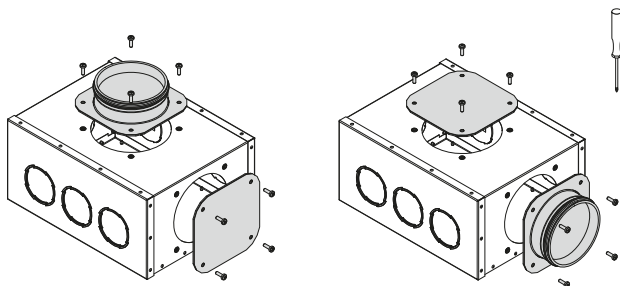
Při montáži dbejte na to, aby revizní otvory byly volně přístupné.

1. Rozdělovač se vždy podle montážní situace upevňuje pomocí dodaných plechových úhelníků a šroubů.



Přestavba hlavního potrubního připojení

1. Uvolněte vždy 4 šrouby přípojovacího hrdla a revizního poklopu.
2. Nasadte připojení na boční otvory a znovu vsadte 4 šrouby.
3. Uzavřete horní otvor revizním poklopem obdobně jako přípojovací hrdlo.

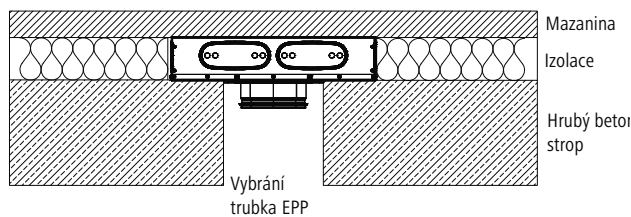


Oznámení

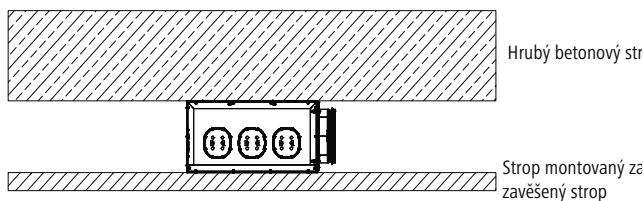
Montáž připojení proveďte podle popisu v kapitole 4.2.

4.7.1. Možnosti montáže

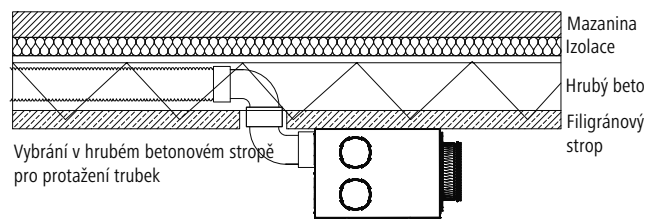
Obr. 5: Montáž na hrubý betonový strop, do potěru (typ 1)



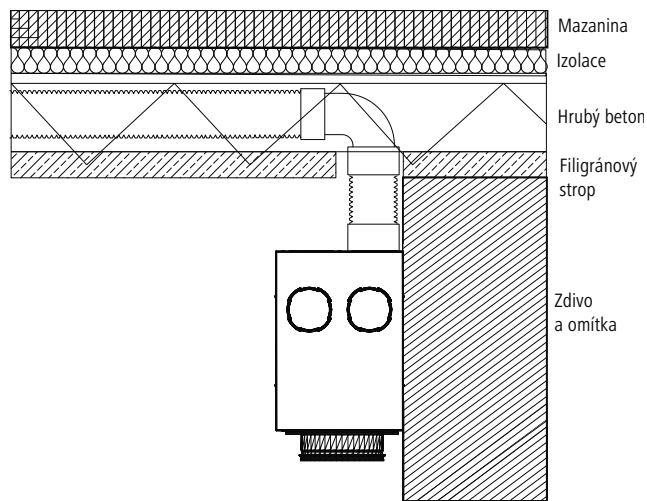
Obr. 6: Montáž na zavěšeném stropě (typ 2)



Obr. 7: Montáž na strop nebo stěnu (typ 4)



Obr. 8: Montáž na stěnu, rozdělovací trubky v hrubém betonovém stropě



5. Rozměry vybrání

- Rozměry [mm] se mohou lišit podle montážní situace.

Tab. 1: Minimální rozměry vybrání pro rozdělovač

Č. výrobku	Označení	Délka	Šířka
Y2202000019K	Rozdělovač/sběrač 17násobný, kulatý	660	230
Y2202000006K	Rozdělovač/sběrač 17násobný, kulatý, vysoký	660	230
Y2202000016K	Rozdělovač/sběrač 10násobný, kulatý	530	220
Y2202000007K	Rozdělovač/sběrač 8násobný, kulatý	430	220
Y2202000020K	Rozdělovač VMR1 8násobný, kulatý, NW125	350	300
Y2202000021K	Rozdělovač VMR2 8násobný, kulatý, NW125	420	340
Y2202000022K	Rozdělovač VMR2 8násobný, kulatý, NW160	420	340
Y2202000023K	Rozdělovač VMR4 18násobný, kulatý, NW125	650	390
Y2202000024K	Rozdělovač VMR4 18násobný, kulatý, NW160	640	370
Y2202000025K	Rozdělovač VMR4 18násobný, kulatý, NW180	630	370
Y2201075009K	Rozdělovač/sběrač 14násobný, plochý	620	230
Y2201075010K	Rozdělovač/sběrač 14násobný, plochý, vysoký	620	230
Y2201075018K	Rozdělovač VMR1 8násobný, plochý, NW125	420	340
Y2201075019K	Rozdělovač VMF2 9násobný, plochý, NW125	420	340
Y2201075020K	Rozdělovač VMF2 9násobný, plochý, NW160	430	340
Y2201075021K	Rozdělovač VMF4 16násobný, plochý, NW125	630	370
Y2201075022K	Rozdělovač VMF4 16násobný, plochý, NW160	630	370
Y2201075023K	Rozdělovač VMF4 16násobný, plochý, NW180	630	370



Thermal comfort | Shower design

Kermi GmbH
Pankofen-Bahnhof 1
94447 Plattling
GERMANY

Tel.: +420 374 611 262 (462)
Fax: +420 374 611 101
www.kermi.cz
info@kermi.cz