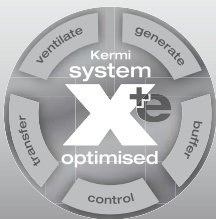
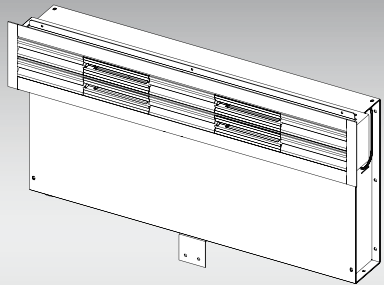














Návod k montáži a obsluze 01/2022

x-well[®] SEA 500 a SA 500-E



I like it cosy. Kermi.

Obsah

	1. O tomto návodu	3
	1.1. Používané symboly.....	3
	1.2. Přípustný způsob používání.....	3
	1.3. Nepřípustný způsob používání	3
	1.4. Související dokumenty.....	3
	2. Parametry, normy a předpisy	4
	3. Bezpečnostní pokyny	4
	4. Přeprava, balení a skladování	5
	4.1. Přeprava	5
	4.2. Balení	5
	4.3. Skladování	5
	5. Konstrukce a funkce	6
	6. Montáž	7
	6.1. Požadavky na místo montáže	7
	6.2. Připojení vzduchovodů.....	7
	6.3. Elektrické připojení	8
	6.4. Montáž mřížky	8
	7. Údržba	8
	7.1. Údržba prováděná uživatelem	8
	7.2. Čištění	9
	8. Vyřazení z provozu / likvidace.....	9
	8.1. Likvidace.....	9
	8.2. Demontáž k efektivní recyklaci materiálů	9
	9. Technické údaje.....	10
	10. Příloha	10
	10.1. ES prohlášení o shodě.....	10
	10.2. Výrobní štítek.....	10
	10.3. Rozměry.....	10

1. O tomto návodu

Tento návod popisuje bezpečnou a odbornou montáž a uvedení vzduchového difuzoru SEA 500 (E) do provozu.

Tento návod je součástí zařízení a musí být uschován po celou dobu jeho životnosti. Návod předějte každému dalšímu vlastníkov, provozovateli nebo pracovníkovi obsluhy.

Tento návod musí být uchovávan v bezprostřední blízkosti zařízení a musí být kdykoli k dispozici pro personál obsluhy, údržby a servisu. Před použitím a zahájením jakékoli práce je třeba si tento návod pečlivě přečíst a porozumět mu.

Základním předpokladem bezpečné práce je dodržování všech bezpečnostních opatření a postupů uvedených v tomto návodu. Navíc platí místní předpisy o bezpečnosti práce.

1.1. Používané symboly

Signální výrazy a symboly v bezpečnostních pokynech

Možná rizika jsou v textu tohoto návodu označena následujícími signálními výrazy a symboly:



Nebezpečí

Ohrožení života!

- Znamená bezprostředně hrozící nebezpečí, které může způsobit těžké úrazy nebo usmrcení.



Varování

Nebezpečná situace!

- Znamená možnou nebezpečnou situaci, která může způsobit těžké úrazy nebo usmrcení.



Oznámení

Hmotné škody!

- Znamená možnou nebezpečnou situaci, která může způsobit hmotné škody.



informace

Doplňující informace pro porozumění.

Symboly uvedené v obsahu

V obsahu tohoto návodu se používají následující symboly:



Informace pro uživatele.



Informace nebo návody pro kvalifikovaný personál.

1.2. Přípustný způsob používání

SEA 500-E je vzduchový difuzor s elektrickým otopným registrem pro montáž na stěnu nebo v zavěšeném stropu. Skládá se z krytu, topného elementu PTC a mířičky. Instalace se provádí v obytných prostorech (pouze přiváděný vzduch).

Prostřednictvím samostatně regulačního topného elementu PTC se zahřívá přiváděný vzduch, a je tak chráněn před přehřátím. Regulace teploty v prostoru probíhá přes pokojový termostat ze strany stavby.

Zařízení je dovoleno montovat, instalovat a provozovat pouze tak, jak je popsáno v tomto návodu. Je třeba dodržet všechny pokyny v tomto návodu a limity použití v souladu s technickými parametry.

1.3. Nepřípustný způsob používání

Jakýkoli jiný způsob použití je v rozporu s určeným účelem, a je proto nepřipustný. Za škody způsobené takovým použitím nese odpovědnost výhradně provozovatel, záruka výrobce pak zaniká.

V případě škody není dovoleno zařízení dále používat.

Svévolné změny a přestavby nejsou povoleny. Označení výrobku provedené ve výrobním závodu se nesmí odstraňovat, pozměňovat nebo znečitelnit. Bezpečnost lze zaručit pouze v původním stavu a s originálními příslušenstvími.

1.4. Související dokumenty

Kromě tohoto návodu se řiďte rovněž příslušnými návody komponent a součástí zařízení instalovaných v místě montáže nebo dodaných/ stanovených komponent a součástí.

Technické změny vyhrazeny.

2. Parametry, normy a předpisy

- větrání obytných prostor podle normy DIN 1946-6
- vzduchotechnické systémy podle normy ÖNORM H 6038
- větrací a klimatické systémy – SIA 382, SIA 2023
- hygiena ve větracích systémech podle normy VDI 6022
- elektrická kabeláž a rozvody v budovách podle normy DIN 18382
- instalace elektrických provozních prostředků podle normy VDE 0105
- provoz elektrických soustav podle normy VDE 0105
- vyrovnávání potenciálů elektrických soustav podle normy VDE 0105
- zvuková izolace – VDI 4100, DIN 4109, směrnice OIB 5
- dodržování platných a příslušných norem, směrnic, předpisů a ustanovení stavebního práva, především požární ochrany

3. Bezpečnostní pokyny

- Bezpečná montáž a manipulace je zaručena pouze za předpokladu úplného dodržení tohoto návodu.
- Před montáží si pečlivě přečtěte tento návod.
- Zařízení musí být řádně nainstalováno a uvedeno do provozu kvalifikovaným odborným personálem.
- Elektroinstalace musí být provedena podle aktuálního stavu techniky, zákonů, nařízení, norem a směrnic.
- Pozor na padající součásti.
- Dejte pozor na klacky, konektory apod.: hrozí riziko úderů a pohmožděnin.
- Kryty neodstraňujte, protože hrozí nebezpečí úrazu elektrickým proudem a rotujícími díly.
- Děti od 8 let a osoby s omezenými tělesnými, sensorickými a duševními schopnostmi nebo nedostatečnými zkušenostmi a znalostmi mohou toto zařízení používat pouze pod dohledem nebo v případě, že byly poučeny o jeho bezpečném používání a chápou rizika vyplývající z jeho používání. Děti si nesmí se zařízením hrát. Děti nesmí bez dozoru provádět čištění a uživatelskou údržbu.
- Hrát si se zařízením je nepřipustné.
- Práce na elektronických předmětech smí provádět výhradně kvalifikovaní elektrotechnici. Kvalifikovaný elektrotechnik je osoba, která na základě svého odborného vzdělání, školení a zkušeností zná příslušné normy a směrnice a je schopna odborně a bezpečně provádět elektrická připojení a rozpoznat rizika a ohrožení vlivem elektrického proudu.
- Materiál >15 kg přepravujte a montujte vždy ve více osobách nebo s pomocnými prostředky. Dbejte na vhodné osobní a předepsané ochranné prostředky!
- Zařízení neuvádějte do provozu před kompletní a řádnou instalací. Zařízení se smí používat pouze s připojenými větracími potrubími.
- Nebezpečí zasažení elektrickým proudem! Neprovodujte zařízení s poškozeným připojovacím kabelem.
- Dojde-li k poškození síťového přívodu tohoto zařízení, musí ho z důvodu zabránění nebezpečí výrobce nebo jeho zákaznický servis či obdobně kvalifikovaná osoba vyměnit
- Nebezpečí zasažení elektrickým proudem! Práce na komponentech vedoucích napětí mohou způsobit velmi vážná poranění nebo vést k úmrtí.
Před zahájením všech prací odpojte zařízení od napětí, popř. vytáhněte síťovou zástrčku a zajistěte zařízení před opětovným zapnutím.
- Žádná přeprava zápalných a požárně nebezpečných médií zařízením, nebezpečí požáru a výbuchu. Zařízení v žádném případě neprovodíte ve výbušném prostředí.
- Při pracích ve výšce hrozí nebezpečí úrazu. Používejte vhodnou výstupní pomůcku (žebříky) s odpovídající stabilitou. Pro zajištění bezpečnosti pracujte ve dvojicích. Je nutné zajistit, aby se pod zařízením nezdržovala žádná osoba.
- Ohrožení života oxidem uhelnatým (otrava) při provozu s krby závislými na vzduchu v místnosti. Při provozu s krby jsou nutná doplňující bezpečnostní zařízení, která znemožňují chybnou funkci krbu. Je bezpodmínečně nutná konzultace s příslušným regionálním komínkem.
- Doporučujeme nainstalovat ochranný vypínač proti chybnému proudu se střídavým nebo stejnosměrným proudem!
- Před montáží zkontrolujte nosnost stěny nebo stropu a použijte pouze vhodný a schválený upevňovací materiál!

4. Přeprava, balení a skladování

4.1. Přeprava

Zkontrolujte, zda je dodávka kompletní a zda není poškozená. Pokud byste zjistili škody vzniklé při přepravě nebo dodávka není kompletní, kontaktujte prodejce.



Varování

Škody na zdraví osob a majetku

Materiál >15 kg přepravujte a montujte vždy ve více osobách nebo s pomocnými prostředky. Dbejte na vhodné osobní a předepsané ochranné prostředky!

4.2. Balení

Pro obal byly použity výhradně ekologické materiály. Obalové materiály jsou cenné suroviny a lze je znovu využít. Obalové materiály proto recyklujte. Pokud to není možné, zlikvidujte obalové materiály podle místních předpisů.

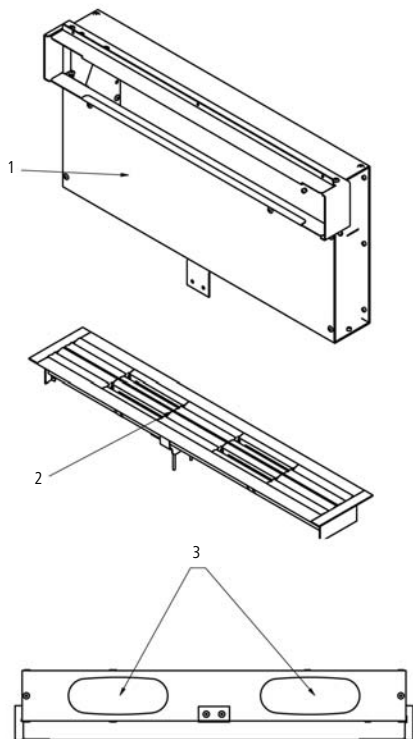
4.3. Skladování

Součásti skladujte v původním obalu za následujících podmínek:

- nikdy neskladovat ve venkovním prostředí
- v suchu, bez námrazy a prachu
- bez působení agresivních látek
- bez působení přímého slunečního záření
- relativní vlhkost vzduchu max. 60 %.

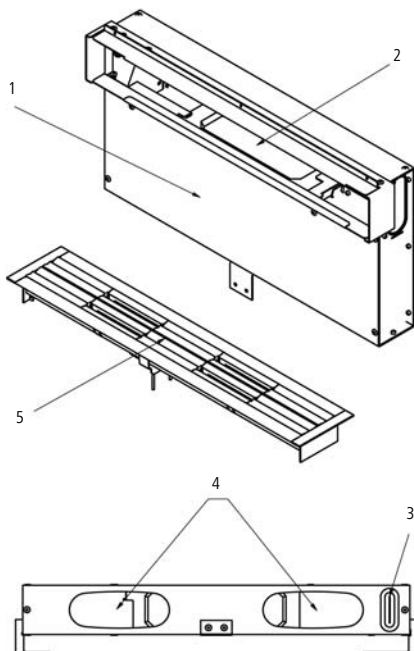
5. Konstrukce a funkce

Obr. 1: SEA 500



- 1 Skříň
- 2 Mřížka
- 3 Připojení vzduchu pro Kermi adaptér pro ploché kanály Y2201075003K (není součástí dodávky)

Obr. 2: SA 500-E



- 1 Skříň
- 2 Topný element PTC
- 3 Kabelový přívod
- 4 Připojení vzduchu pro Kermi adaptér pro ploché kanály Y2201075003K (není součástí dodávky)
- 5 Mřížka



informace

Volitelně je pro SEA 500 k dispozici filtr (Y8102001001K) a příslušný montážní rám (Y2403001003K).

6. Montáž



Varování

Škody na zdraví osob a majetku!

- Za tímto účelem vždy dodržujte příslušná doporučení profesních sdružení.
- Ohrožení při nesprávné montáži.
- Montáží a opravami pověřujte pouze kvalifikovaný odborný personál.
- Zařízení nepoužívejte před kompletní a řádnou instalací.
- Ohrožení života v důsledku zasažení elektrickým proudem! Zařízení montujte a připojujte pouze tehdy, je-li odpojeno od napájení.
- Práce na elektronických předmětech smí provádět výhradně kvalifikovaní elektrotechnici. Kvalifikovaný elektrotechnik je osoba, která na základě svého odborného vzdělání, školení a zkušeností zná příslušné normy a směrnice a je schopna odborně a bezpečně provádět elektrická připojení a rozpoznat rizika a ohrožení vlivem elektrického proudu.
- Materiál >15 kg přepravujte a montujte vždy ve více osobách nebo s pomocnými prostředky.
- Dbejte na pevnou a bezpečnou obuv.
- Dejte pozor na klapky, konektory apod. Hrozí riziko úderů a pohmožděnin.
- Doporučujeme nainstalovat ochranný vypínač proti chybnému proudu se střídavým nebo stejnosměrným proudem!



Nebezpečí

Nebezpečí zasažení elektrickým proudem!

Práce na komponentech vedoucích napětí mohou způsobit velmi vážná poranění nebo vést k úmrtí.

- Před zahájením všech prací odpojte zařízení od napětí, popř. vytáhněte síťovou zástrčku a zajistěte zařízení před opětovným zapnutím.
- Zkontrolujte, zda je odpojené napětí.



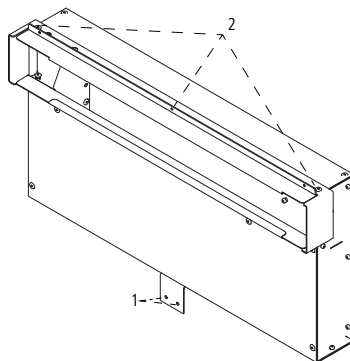
informace

Během stavební fáze udržujte konce trubek a ostatní otvory uzavřené, aby nedošlo ke zbytečnému znečištění obytné větrací jednotky.

6.1. Požadavky na místo montáže

Zařízení je vhodné pro montáž na stěnu a strop. Montáž na podlahu není přípustná.

Způsob montáže silně závisí na montážní situaci v místě. Proto by před montáží skříň měla proběhnout konzultace se všemi zúčastněnými řemesly (elektrotechnik, instalatér pro suché stavby, atd.) a rovněž s projektantem budovy. Pro vybrání je třeba zohlednit rozměry vzduchového difuzoru (kapitola 10.3 Rozměry). Vývod vzduchu musí být pevně zajištěný a upevněný prostředky vhodnými pro materiály použité v montážní situaci. Na vývodu vzduchu jsou k dispozici upevňovací úhelník (1) a různé upevňovací otvory (2) a lze je použít podle montážní situace.



1 Spodní úhelník

2 Horní tři otvory



informace

Nainstalujte zařízení uvnitř zatepleného opláštění budov.

Místo k instalaci vybírejte tak, aby bylo zařízení přístupné pro servisní a údržbové práce v budoucnu.

Před zařízením musí být volný prostor 600 mm.

6.2. Připojení vzduchovodů

Nasuňte připojovací adaptér pro plochý kanál Y2201075003K na rozhraní ve vzduchovém difuzoru. Podle objemu vzduchu je třeba použít druhé připojení (>30 m³/h, je nutné dbát na plánování celého zařízení).



informace

Hmotné škody!

Zařízení se musí spustit přímo po instalaci a po spojení s kanálovým systémem. Ve stavební fázi je nutné vzduchotěsně uzavřít výstupní ventily, aby do potrubního systému nemohlo proniknout znečištění.

6.3. Elektrické připojení



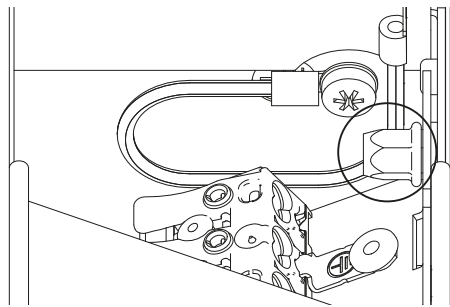
Varování

Nebezpečí úrazu elektrickým proudem!

- Ohrožení života v důsledku zasažení elektrickým proudem! Neprovozujte zařízení s poškozeným připojovacím kabelem.
- Zařízení provozujte pouze při povoleném napětí (viz výrobní štítek).

Před instalací platí:

- Ujistěte se, zda jmenovité napájecí napětí činí 230 V – 50 Hz.
 - Zajistěte, aby elektrická připojení byla vytvořena v souladu s platnými národními zákony a předpisy.
1. Zaveďte kabel pro elektrické napájení zesponu skrz průchodku na spodní straně skříně vzduchového připojení (průchodku je třeba předtím nastříhnout) a provlečte jej skrz odlehčení tahu.
 2. Demontujte upevňovací úhelník, na kterém je namontována svorkovnice, a připojte 3pólový kabel.



3. Poté opět namontujte upevňovací úhelník a zajistěte odlehčení tahu.

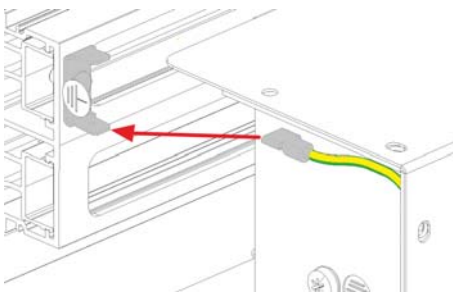
7. Údržba

7.1. Údržba prováděná uživatelem

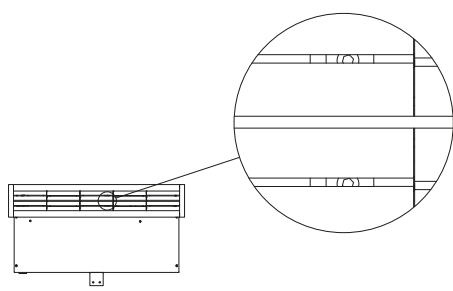
Údržba zařízení SA 500-E není nutná.

6.4. Montáž mřížky

1. Připojte kabel ochranného vodiče skříně vývodu vzduchu na plochém konektorovém spoji mřížky (symbol uzemnění).



2. Vsaďte mřížku do otvoru ve skříně vývodu vzduchu a zajistěte ji navíc utažením obou imbusových šroubů za lamelami.



Varování

Nebezpečí úrazu!

Pro zamezení neobornému zásahu, a tím možnému úrazu elektrickým proudem a/nebo popáleninám během provozu, je bezpodmínečně nutné zajistit mřížku oběma imbusovými šrouby!



Varování

Nebezpečí požáru!

Do zařízení SA 500-E nikdy nevsazujte filtr.

U vzduchového difuzoru SEA 500 v místnostech s odvodem vzduchu můžete volitelně použít filtry, které je třeba měnit vždy po půl roce.



Varování

Nebezpečí zasažení elektrickým proudem!

Práce na komponentech vedoucích napětí mohou způsobit velmi vážná poranění nebo vést k úmrtí.

- Před zahájením všech prací odpojte zařízení od napětí, popř. vytáhněte síťovou zástrčku a zajistěte zařízení před opětovným zapnutím.
- Zkontrolujte, zda je odpojené napětí.
- Zajistěte větrací systém proti opětovnému zapnutí.

7.2. Čištění

K odstranění povrchového prachu používejte pokud možno výhradně plastový oprašovač, nebo prach a volně usazeniny nečistot na lamelách registru a mezi nimi ofoukejte stlačeným vzduchem. Alternativně použijte vysavač s vhodnou tryskou. V žádném případě nepoužívejte na kovové plochy registru tvrdé předměty nebo vlhké tkaniny. V případě vlhkého čištění vnějších stran plastové skříně se zařízení smí opětovně zapnout až po dostatečném oschnutí.

8. Vyřazení z provozu / likvidace

8.1. Likvidace



Se zařízením zacházejte v souladu se směrnicí o odpadních elektrických a elektronických zařízeních (OEEZ) a v souladu s platnou legislativou.

- Opatřované komponenty s příslušenstvím a obalem odevzdejte k recyklaci nebo řádné likvidaci. Dodržujte místní předpisy.
- Zařízení nepatří do domovního odpadu. Řádnou likvidací se zabrání poškození životního prostředí a ohrožení zdraví osob.

8.2. Demontáž k efektivní recyklaci materiálů



Varování

Škody na zdraví osob a majetku!

- Materiál >15 kg přepravujte a montujte vždy ve více osobách, resp. s pomocnými prostředky.
- Ohrožení života v důsledku zasažení elektrickým proudem! Zařízení demontujte pouze tehdy, je-li odpojeno od napětí.

Pro odbornou demontáž a likvidaci jednotlivých dílů zařízení je zapotřebí následující nářadí a pomocné prostředky:

- Různé šroubováky (křížový, plochý a Torx)

1. Pro demontáž zařízení je nutné odpojit příslušné síťové připojení od napětí.
2. Demontáž zařízení se provádí v opačném pořadí než montáž, viz .
3. Sejměte mřížku.
4. Demontujte skříň vývodu vzduchu.
5. Odebrání elektronických komponent:
 - Demontujte topný element PTC a uvolněte veškeré kabelové spoje.
 - Pro snadnější odebrání elektronických komponent nejprve vypojte všechny zásuvné spoje, nebo oddělte stávající kabelové spoje bočními štípacími kleštěmi.
6. Tyto jednotlivé díly nyní můžete předat k odborné recyklaci.

Komponenty větrací jednotky	Materiál
Skříň vývodu vzduchu	Kov
Mřížka	
Montážní rám filtru	
Šrouby	
Topný element PTC	Elektrické součásti
Kabel	

9. Technické údaje

Model	Jednotka
množství vzduchu	20–60 m ³ /h
tepelný výkon při 20 m ³ /h	200 W
tepelný výkon při 60 m ³ /h	400 W
tlaková ztráta	max. 20 Pa při 60 m ³ /h
max. vyfukovací teplota	62 °C

Model	Jednotka
napětí	230 V ~, 50 Hz
přívod do sítě	min. 3 × 1,5 mm ² (L, N a PE)
barva mřížky	RAL 9016
krytí	IP20
shoda	CE

10. Příloha



10.1. ES prohlášení o shodě

Příslušné prohlášení o shodě ES rádi poskytneme na vyžádání.

10.2. Výrobní štítek

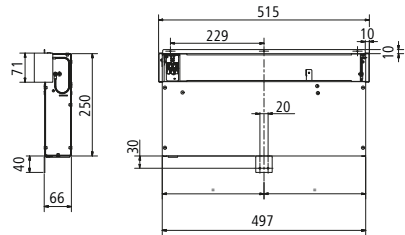
Výrobní štítek se nachází uvnitř vývodu vzduchu. Je viditelný po odstranění mřížky.

Obr. 3: Výrobní štítek

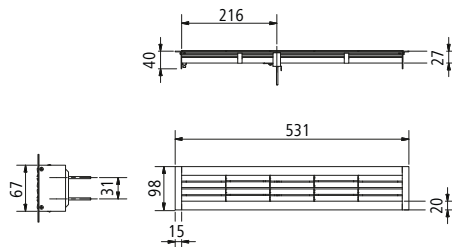
		Kermi GmbH Pankofen-Bahnhof 1 D - 94447 Plattling	
Kermi x-well Zuluft-Durchlass mit elektrischem Heizregister			
TYP	SA500-E		
Versorgung	230 V~50Hz		
Schutzart	IP20		
Seriennummer	Platzhalter Seriennummer		
MAXIMUM POWER INPUT	MAXIMUM CURRENT INPUT	DATE	code of label
400 W	1,74 A	XX / XX XXXX	

10.3. Rozměry

Obr. 4: Rozměry skříň



Obr. 5: Rozměry mřížky





Thermal comfort | Shower design

Kermi GmbH
Pankofen-Bahnhof 1
94447 Plattling
GERMANY

Tel. +49 9931 501-0
Fax +49 9931 3075
www.kermi.cz
info@kermi.cz