



MAPIA LIGHT PLUS

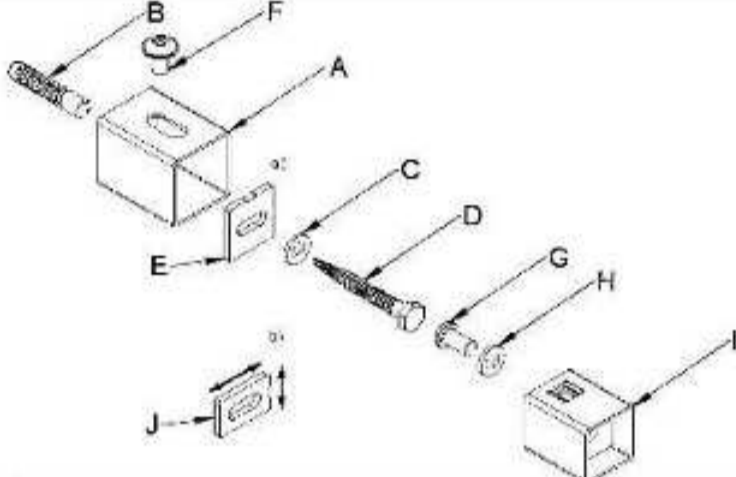


DMLP12000600SU01-0110

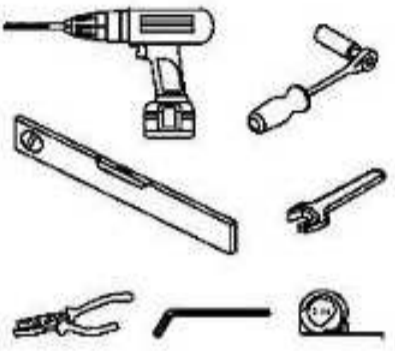
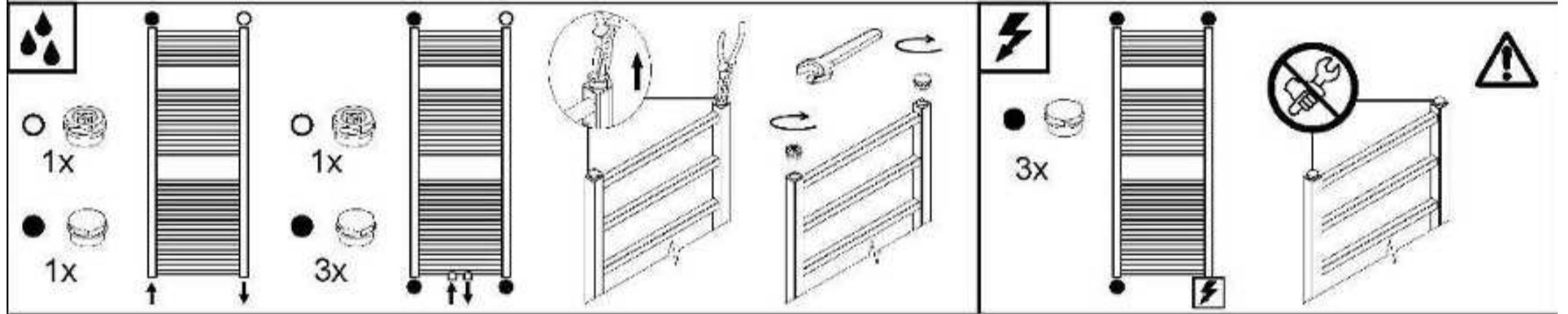
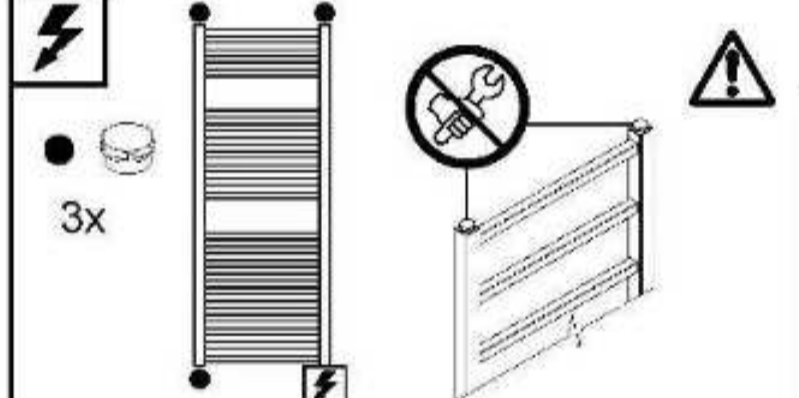
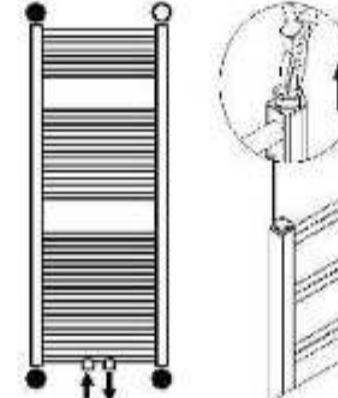
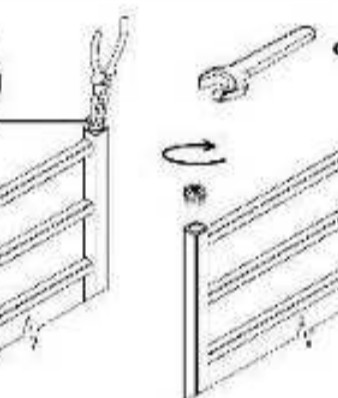
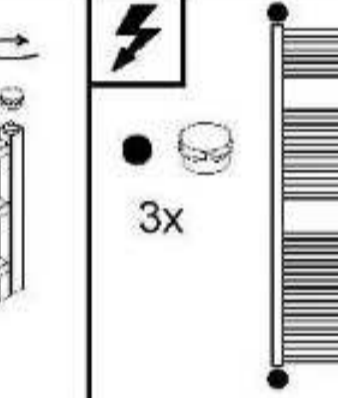
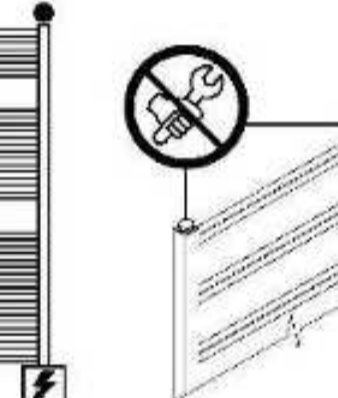



H	L	A	B	C	D	E	F	G
1200	600	274	1110	90	26	90	57,5-67,5	75-85
I	J	K	M	N	O	P		
40-50	-	min.100	50/559	-	-	-		

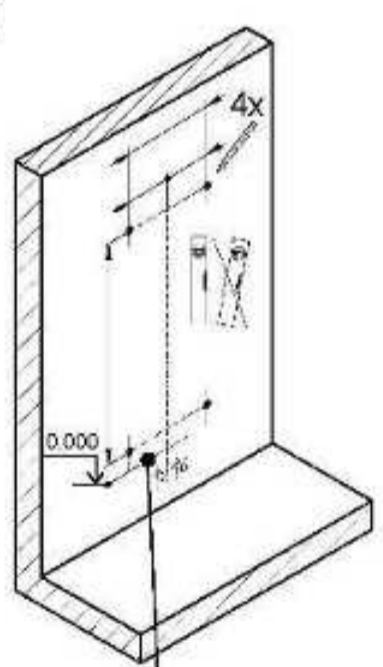
14.0	kg
5.1	l
655	W



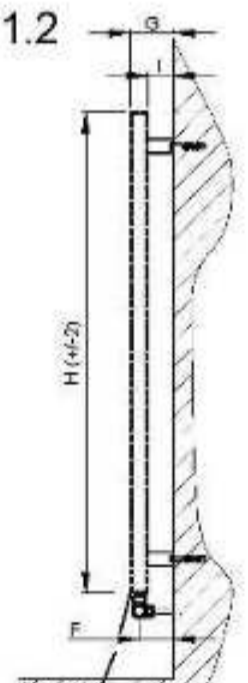
A 4x	B 4x 10x50 (100)	C 4x	D 4x MBx50 (100)	E 2x
F 4x	G 4x	H 4x	I 4x	J 2x

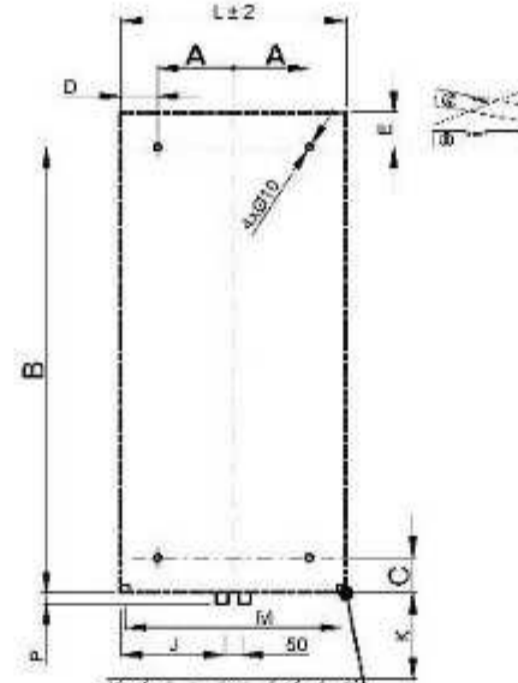
1.1



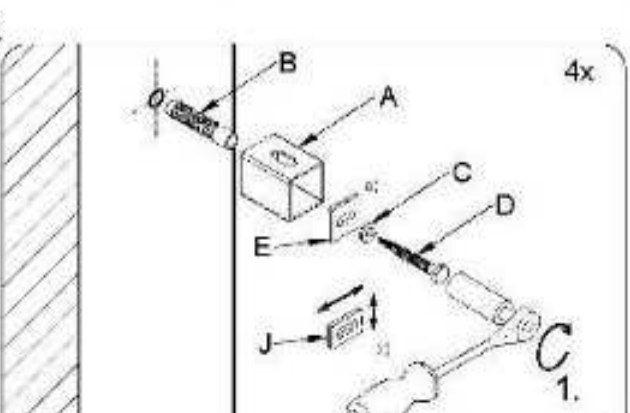
1.2



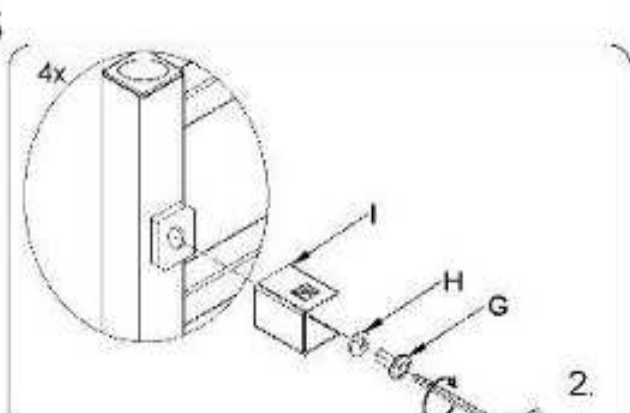
1.3



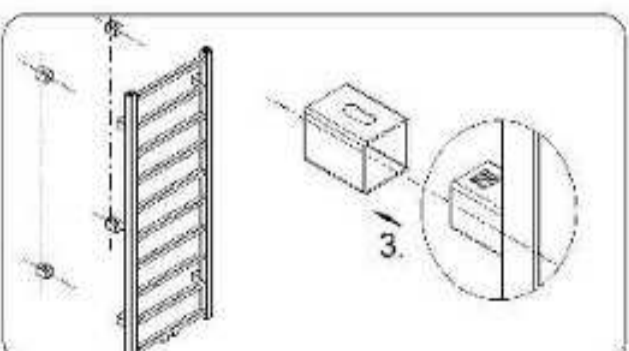
1.4



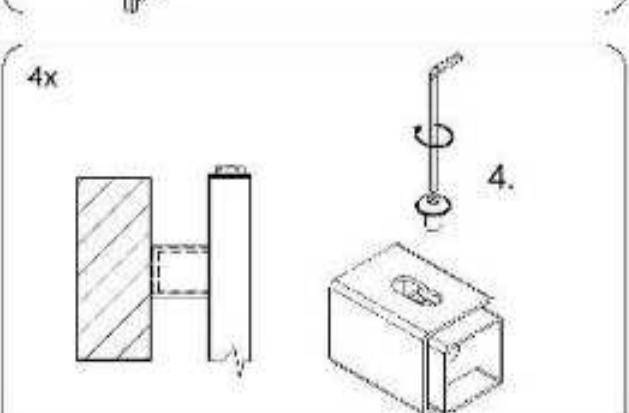
1.5



1.6



1.7





MAPIA LIGHT PLUS

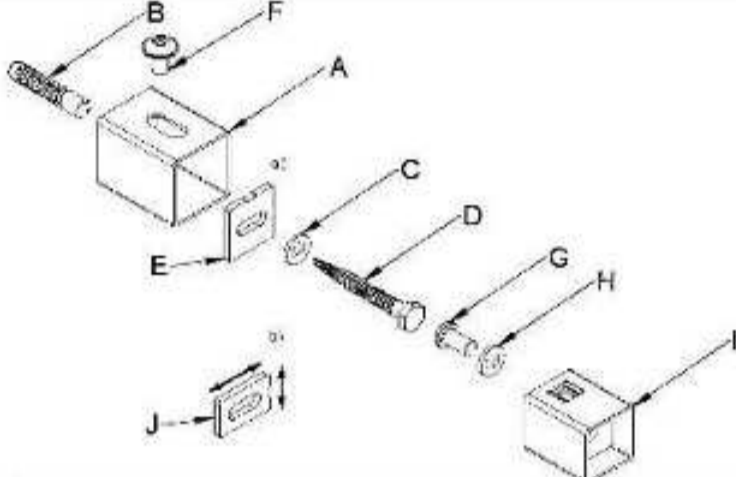


DMLP17200600SU01-0110

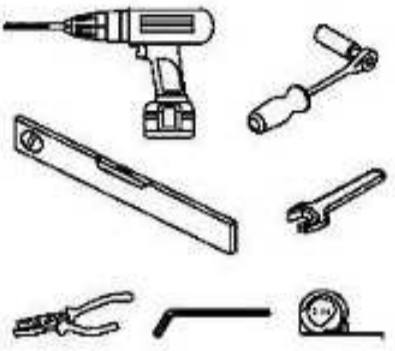
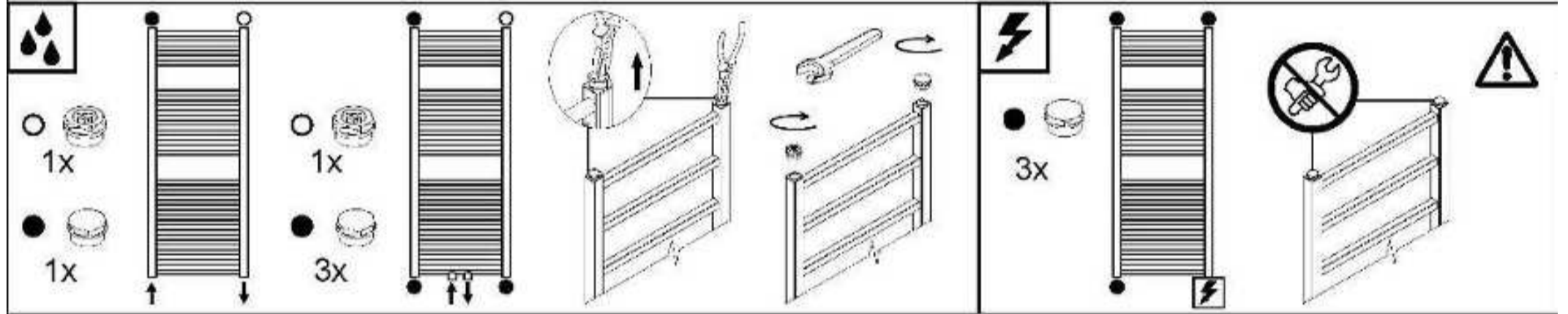
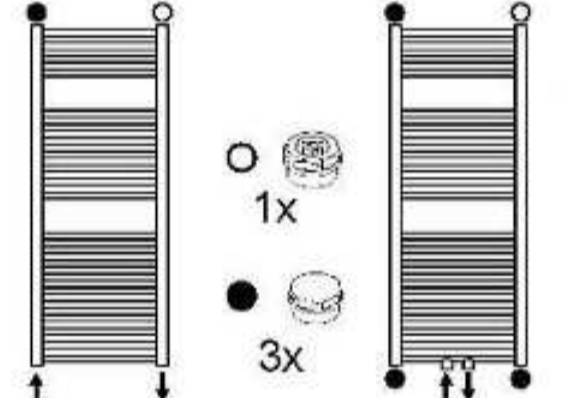

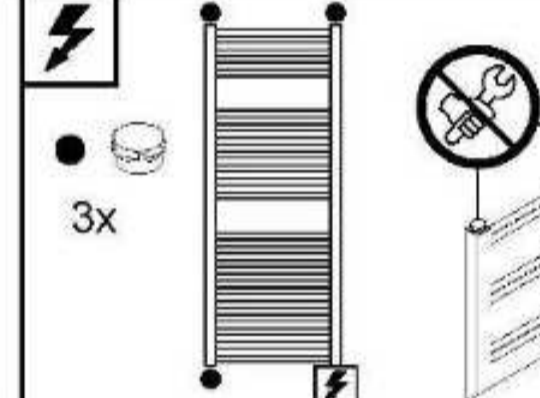
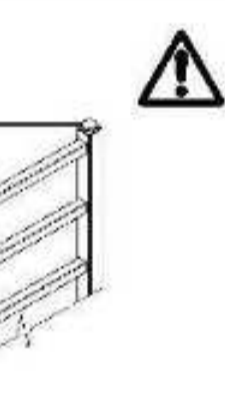


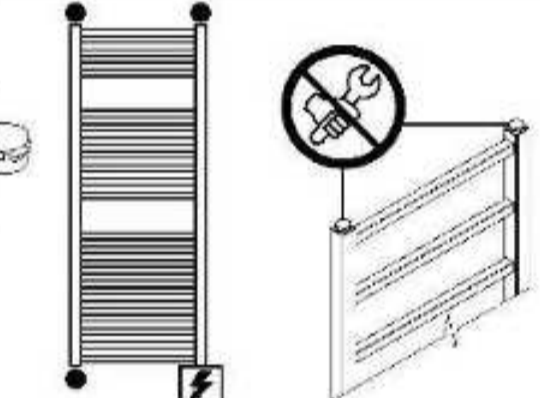




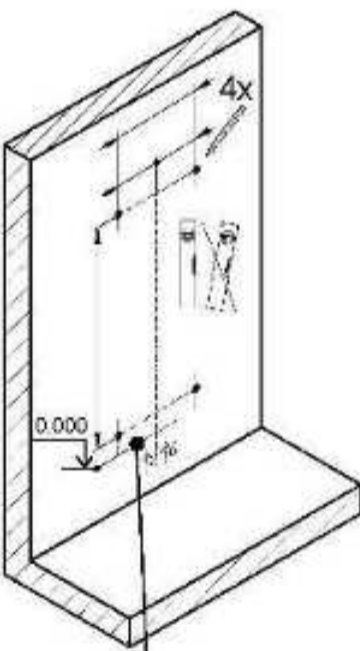
H	L	A	B	C	D	E	F	G
1720	600	274	1630	90	26	90	57,5-67,5	75-85
I	J	K	M	N	O	P		
40-50	-	min.100	50/559	-	-	-		

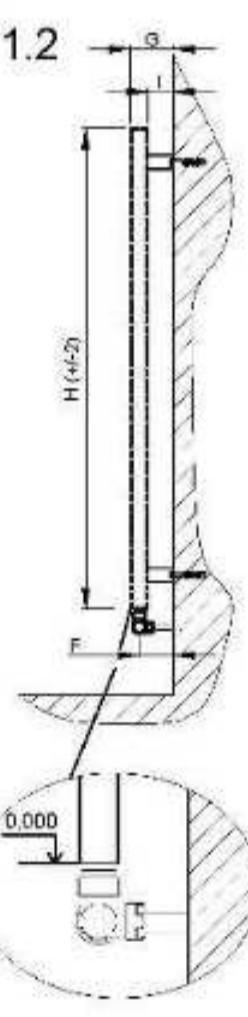
20.0	kg
8.2	l
892	W

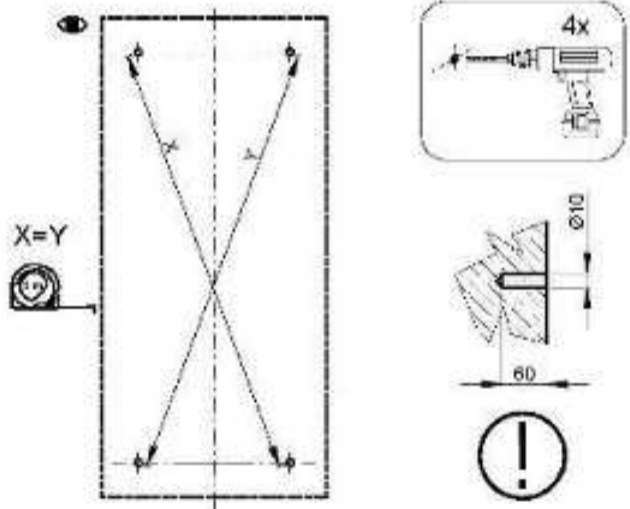


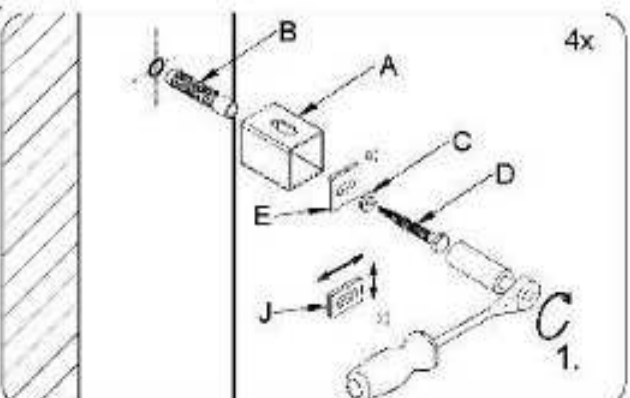
A 4x	B 4x 10x50 (100)	C 4x	D 4x MBx50 (100)	E 2x
F 4x	G 4x	H 4x	I 4x	J 2x

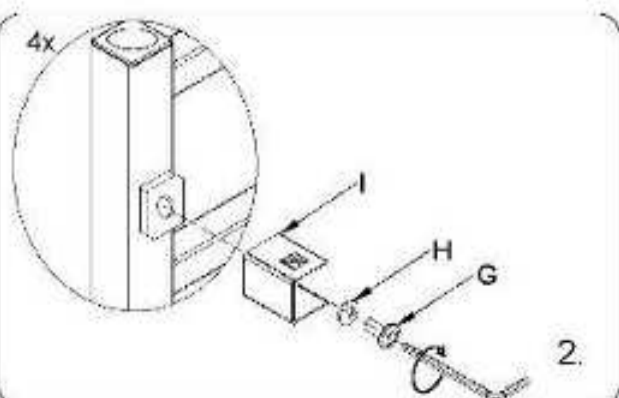












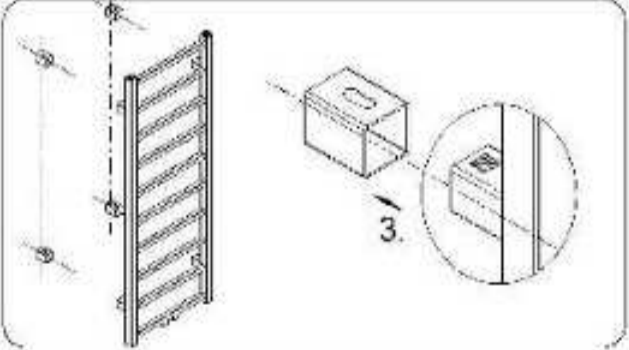
1.1 

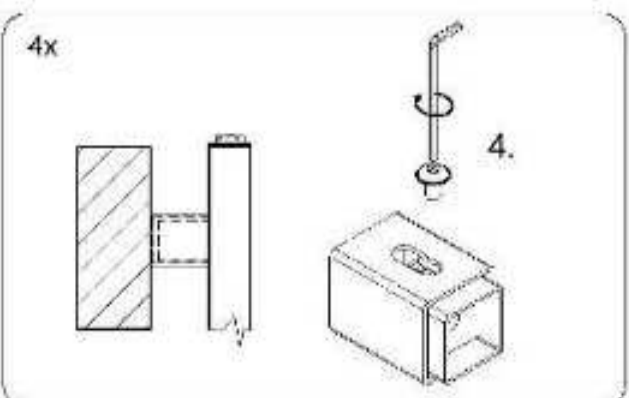
1.2 

1.3 

1.4 

1.5 

1.6 

1.7 

GUARANTEE CERTIFICATE

- 1. The Seller's guarantee applies to lightness, surface finish, stated values of heating capacity and pressure losses of heating bodies professionally installed in a closed hot water system in accordance with valid standards and decrees, including corrosion protection of the heat carrying liquid that has to be used exclusively as a heating liquid and never as a service liquid (water)...

Table with 2 columns: ISAN PRODUCTS LINES and WARRANTY. Rows include MELODY, MELODY ACCESSORIES, COMPLEMENTARY ASSORTMENT, TERMO, TERMO ACCESSORIES, EXACT, ECOLITE, SPRAL, ATOL, JOY, and SOFITO.

The guarantee applies to defects and failures that occur in the course of the guarantee period and are due to production faults or defects of used materials. The customer is not entitled to a guarantee repair in case that the heating bodies were: installed in buildings, basins or premises with increased moisture levels...

For cleaning of radiators use mild microfibre cloth. It is not suitable in any case to use abrasive or chemical detergent.

ISAN Radiátory s.r.o. Head office: Cejl 105, 602 00 Bno, Place of business: Poříčí 26, 678 01 Blansko

GARANTIESCHEN

- 1. Die Garantie des Verkäufers bezieht sich auf die Dichtheit, auf die Oberflächenbehandlung, auf ausreichende Werte der Wärmeleistungen und Druckverluste von Heizkörpern, die im geschlossenen Warmwassersystem nach gültigen Normen und Vorschriften fachlich installiert sind...

Table with 2 columns: PRODUKTREIHE and Gewährleistung. Rows include MELODY, MELODY ZUBEHÖR, ZUSÄTZLICHES SORTIMENT, TERMO, TERMO ZUBEHÖR, EXACT, ECOLITE, SPRAL, ATOL, JOY, and SOFITO.

Die Garantie bezieht sich auf Mängel und Fehler, die im Laufe der Garantiezeit durch einen Fehler der Produktion oder einen Mangel der verwendeten Werkstoffe entstanden sind. Der Garantiespruch kann nur nach Vorlage dieses Garantieschens und des Originalsiegels über den Produktkauf (als Käseblatt) mit Angabe des Produkts, Datums und Stempels der Verkaufsstelle geltend gemacht werden...

Zur Reinigung der Heizkörper benutzen Sie ein feines Mikrofasertuch. Benutzen Sie keinesfalls scheuernde oder chemische Reinigungspräparate.

ISAN Radiátory s.r.o. Síd: Cejl 105, CZ-602 00 Bno, Betriebsstätte: Poříčí 26, CZ-678 01 Blansko

ZÁRUČNÍ LIST

- 1. Záruka prodávajícího se vztahuje na lehkost, na povrchovou úpravu, na udané hodnoty tepelných výkonů a tlakových ztrát otopných těles odborně nainstalovaných v uzavřené teplovodní soustavě...

Table with 2 columns: VÝROBKOVÁ ŘADA and ZÁRUKA. Rows include MELODY, MELODY PŘÍSLUŠENSTVÍ, DOPLNKOVÝ SORTIMENT, TERMO, TERMO PŘÍSLUŠENSTVÍ, EXACT, ECOLITE, SPRAL, ATOL, JOY, and SOFITO.

Záruka se vztahuje na poruchy a nedostatek, které v průběhu záruční doby vznikly chybou výrobce nebo vadou použitých materiálů. Někdo má právo zo záruky je možné uplatňovat pouze předložení tohoto záručního listu a originálu dokladu o zakoupení výrobku (účetní) s označením výrobku, datem a názevem prodejce...

Záruční záruční nárok na záruční opravu v případě, že otopná tělesa byla: -nevhodně v budovách, zařízeních nebo prostorách, kde je zvýšená vlhkost, zejména na veřejných WC, mycích a klozácích, ve výtazích, pro zvířata, kočárkových vozíků...

K otopným radiátorům používaje vřidnou vodu z mikrovlákna. V žádném případě není vhodné používat abrazivních nebo chemických čistících prostředků.

ISAN Radiátory s.r.o. Sídlo: Cejl 105, 602 00 Bno, Provozovna: Poříčí 26, 678 01 Blansko

ZÁRUČNÍ LIST

- 1. Záruka prodávajícího se vztahuje na lehkost, na povrchovou úpravu, na udané hodnoty tepelných výkonů a tlakových ztrát vykurovacích těles odborně nainstalovaných v uzavřené teplovodnej sústave...

Table with 2 columns: VÝROBKOVÝ RAD and ZÁRUKA. Rows include MELODY, MELODY PŘÍSLUŠENSTVO, DOPLNKOVÝ SORTIMENT, TERMO, TERMO PŘÍSLUŠENSTVO, EXACT, ECOLITE, SPRAL, ATOL, JOY, and SOFITO.

Záruka se vztahuje na poruchy a nedostatek, které v průběhu záruční doby vznikly chybou výrobce nebo vadou použitých materiálů. Někdo má právo zo záruky je možné uplatňovať iba po predložení tohoto záručného listu a originálu dokladu o zakúpení výrobku (účtenky) s označením výrobku, dátumom a názvom predajcu...

Zákazník si musí nárok na záručnú opravu v prípade, že vykurovacie tělesa boli: -nainštalované v budovách, zariadeniach alebo v priestoroch, kde je zvýšená vlhkosť, predovšetkým na verejných WC, mycích a klozácích, vo výtazích, pro zvieratá, kočárkových vozíčkoch...

K vykurovacím radiátorom používajte vřidnou vodu z mikrovlákna. V žiadnom prípade nie je vhodné používať abrazívnych alebo chemických čistiacich prostriedkov.

ISAN Radiátory s.r.o. Sídlo: Cejl 105, 602 00 Bno, Provozovna: Poříčí 26, 678 01 Blansko

CE 1015 16 M1601 EN 442-1:2015 Heating systems in buildings Maximal operating pressure: to 0,5 MPa and to 1 MPa Surface temperature: max. to 110°C Reaction to fire: A1 Release of dangerous substances:none Pressure tightness: no heater leakage at 1,3 multiple of maximum operating pressure Pressure resistance: no signs of heater burst at 1,69 multiple of maximum operating pressure Durability: Corrosion resistance: no heater corrosion by being subjected to humidity for 100 hours Resistance to minor mechanical impact: Degree 0

CE 1015 16 M1601 EN 442-1:2015 Gebrauch nur in Heizungsanlagen in Gebäuden Maximaler Betriebsdruck: bis 0,5 MPa und bis 1 MPa Oberflächentemperatur: bis 110°C Feuerbeständigkeit: A1 Freisetzung gefährlicher Stoffe:keine Druckdichtheit: keine Undichtigkeit bei 1,3 fachem maximal zulässigem Betriebsdruck Druckfestigkeit: kein Riss bei 1,69 fachem maximal zulässigem Betriebsdruck Beständigkeit: Korrosionsbeständigkeit: keine Korrosion nach 100 h Feuchtigkeit Beständigkeit gegen kleinere Stoßschädigungen: Klasse 0

CE 1015 16 M1601 EN 442-1:2015 V otopných soustavách v budovách Max. provozní tlak: do 0,5 MPa a do 1 MPa dle typu Teplota povrchu: nejvýše do 110°C Reakce na oheň: A1 Uvolňování nebezpečných látek: není Těsnost: žádná netěsnost otopného tělesa při 1,3 násobku nejvyššího přípustného provozního přetlaku Odolnost proti přetlaku: žádné známky roztržení otopného tělesa při 1,69 násobku nejvyššího přípustného provozního přetlaku Trvanlivost jako: odolnost proti korozi: žádná koroze po vystavení vlhkosti na dobu 100hodin odolnost proti mechanickému poškození menšími nárazy: stupeň 0

CE 1015 16 M1601 EN 442-1:2015 Vo vykurovacích sústavách v budovách Max. prevádzkový tlak podľa typu: do 0,5 MPa a do 1 MPa Teplota povrchu: do 110°C Reakcia na oheň: A1 Uvoľňovanie nebezpečných látok: nie je Tesnosť: žiadna netesnosť vykurovacieho telesa pri 1,3-násobku najvyššieho prípustného prevádzkového pretlaku Odolnosť proti pretlaku: žiadne známky roztrhnutia vykurovacieho telesa pri 1,69-násobku najvyššieho prípustného prevádzkového pretlaku Trvanlivosť ako: Odolnosť proti korózii: žiadna korózia po vystavení vlhkosti na 100 hodín Odolnosť proti mechanickému poškodeniu menšími nárazmi: stupeň 0 800340445

