

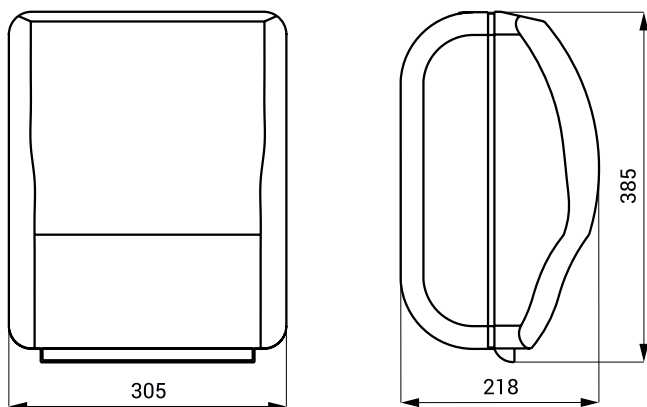
Automatický dávkovač papírových ručníků SLZN 85



Vlastnosti

- automatický dávkovač papírových ručníků
- reaguje na přítomnost rukou ve snímané zóně
- maximální šířka náplně 210 mm
- minimální šířka náplně 200 mm
- Ø dutinky 40 mm
- montáž na stěnu
- materiál bílý plast ABS

Rozměry



Technická specifikace

Rozměry	385 x 305 x 218 mm
Napájecí napětí	6 V DC
Příkon	12 W

Specifikace dodávky

SLZN 85 - obj. č. 85850 automatický dávkovač papírových ručníků, úchytová sada, 4 ks D alkalických baterií 1,5 V

Doporučené příslušenství

SLZ 08 - obj. č. 05080 napájecí zdroj 6 V DC pro max. 1 ks dávkovače