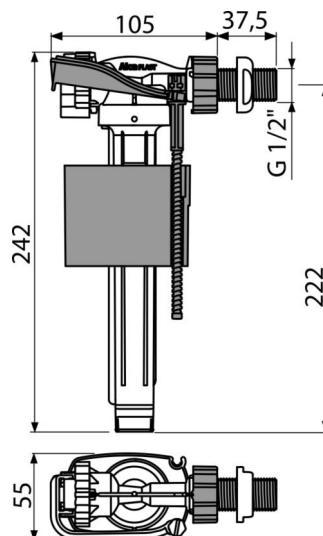


# A160-1/2"

Napouštěcí ventil boční kovový závit pro keramické nádržky



## Použití

Pro instalaci na straně nádržky  
Pro výměnu nebo náhradu  
Univerzální ventil pro keramické splachovací nádržky

## Vlastnosti

- Kovový závit délka 38 mm
- Malá citlivost na rozdíl tlaku ve vodovodním řádu
- Materiál: POM
- Nastavitelná výška vodní hladiny
- Plynulé uzavření bez rážů
- Zabudované sítko pro zachycení nečistot

## Rozsah dodávky

- Matice 1/2" – bílá
- Sítko pro zachycování nečistot
- Ventil

## Objednací kód, Logistické informace

Kód	EAN	Hmotnost (kus   balení   paleta)	Rozměr (kus   balení)	Množství (balení   paleta)
A160-1/2"	8595580566722	0,25   17,42   298,8 kg	235×145×60   590×430×390 mm	70   1120 ks

**Záruky** 2/6 let \*      **Celní kód** 84818019      **Normy** ČSN EN 14124

## Technické parametry

- Akustická skupina I <20 dB
- Doporučený provozní tlak 0,5-0,8 MPa
- Pracovní rozsah 0,05-1,6 MPa
- Závit průměr 1/2"